

Manometr różnicowy z urządzeniem kontaktowym Ze zintegrowanym miernikiem ciśnienia roboczego oraz mikroprzełącznikiem Model 702.02.100

Karta katalogowa WIKA PV 27.16

**DELTA-comb**

Zastosowanie

- Do pomiaru mediów gazowych i ciekłych, nie dla mediów krystalicznych
- Instalacja grzewcza, klimatyzacja, wentylacja
- Sprzęt budowlany, instalacje filtrów, obróbka wody pitnej
- Monitoring i sterowanie pomp, systemy gaśnicze

Specjalne właściwości

- Zakres ciśnienia różnicowego
0 ... 250 mbar do 0 ... 25 bar
- Wysokie ciśnienie robocze (ciśnienie statyczne) do 25 bar
- Jeden lub dwa regulowane mikroprzełączniki
- Duża powtarzalność punktów przełączających



DELTA-comb z dwoma mikroprzełącznikami, opcja skrzynka zaciskowa i złącze zaciskowe

Opis

Te manometry ciśnienia różnicowego sprawdzają się zwłaszcza w układach monitorowania ciśnień różnicowych w stacjach filtrów, pompach oraz rurociągach w systemach grzewczych, wentylacji i klimatyzacji, sprzęcie budowlanym oraz gospodarce wodnej.

Oprócz wyświetlania ciśnienia różnicowego, powyższe zastosowania wymagają z reguły także mierzenia aktualnego ciśnienia roboczego. Z tego względu miernik ciśnienia roboczego jest standardowo wbudowany w manometr ciśnienia różnicowego DELTA-comb.

Dzięki temu nie ma już potrzeby instalowania dodatkowego punktu pomiarowego, co łączy się z kosztami montażu i orurowania. Biała tarcza miernika ciśnienia roboczego jest

wyraźnie widoczna na tle niebieskiego tła - wyświetlacza ciśnienia różnicowego, dzięki czemu możliwy jest szybki i bezpieczny odczyt obu mierzonych wielkości.

Zakresy od 0 ... 250 mbar do 0 ... 25 bar pokrywają się z zakresami stosowanymi w większości instalacji. Trwała, kompaktowa konstrukcja manometru ciśnienia różnicowego umożliwia jego stosowanie w trudnych warunkach przemysłowych.

Budowa i zasada działania

Ciśnienie p_1 i p_2 są podawane do komór pomiarowych \oplus i \ominus oddzielonych elastyczną membraną (1).

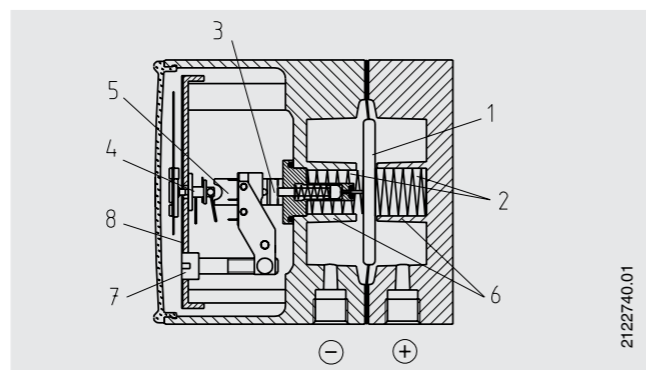
Ciśnienie różnicowe ($\Delta p = p_1 - p_2$) powoduje osiowe ruch membrany (skok pomiarowy) wspomagany sprężyną pomiarową (2).

Przekazywanie ciśnienia różnicowego, proporcjonalnego do skoku pomiarowego, do komory przełączeniowej i na trzpienie mikroprzełączników (4) odbywa się za pomocą trzpienia pośredniczącego (5), w warunkach uszczelnienia ciśnieniowego i przy niewielkim tarcu (3).

Ochronę przed przeciążeniem zapewniają metalowe podpórki membrany elastycznej (6).

Regulacja punktów przełączających odbywa się za pomocą śrub nastawnych umieszczonych z przodu przyrządu (7). Dodatkowa skala (8) umożliwia stosunkowo dokładne nastawienie punktów przełączających powyżej 270° oraz

Schemat zasady działania



wskazują chwilowo ustawioną wartość zadań.

Montaż na podstawie podanych symboli \oplus i \ominus , \oplus wysokie ciśnienie, \ominus niskie ciśnienie

Mocowanie za pomocą:

- sztywny przewód rurowy
- lub montaż naścienny za pomocą wsporników montażowych

Dane techniczne DELTA-comb model 702.02.100

Rozmiar nominalny	mm	manometr różnicowy: \varnothing 100
	mm	miernik ciśnienia roboczego: \varnothing 23
Klasa dokładności		manometr różnicowy: 2,5 miernik ciśnienia różnicowego: 4
Zakres wskazań wg EN 837	bar	ciśnienie różnicowe: 0 ... 0,25 do 0 ... 25
	bar	ciśnienie robocze: 0 ... 25
Max. ciśnienie robocze	bar	25
Przeciążenie	bar	po każdej stronie max. 25
Dopuszczalna temperatura	$^{\circ}\text{C}$	otoczenie: -10 ... +70
	$^{\circ}\text{C}$	medium: max. +90
Stopień ochrony		IP 54 wg EN 60529/IEC 529
Materiał komory pomiarowej	materiał części zwilżanych	GD-AISI 12 (Cu) 3.2982, malowana na czarno
Przyłącze procesowe	materiał części zwilżanych	2 x G 1/4 wew., położenie dolne, jedno za drugim, odległość 26 mm
System pomiarowy	materiał części zwilżanych	ciśnienie różnicowe: sprężyna ciśnieniowa ze stali CrNi 1.4310 lub FD SiCr EN 10270-2 i membrana ze FPM/FKM materiał usztywniony (opcjonalnie: NBR)
		ciśnienie robocze: rurka Bourdona ze stopu miedzi
Połączenia	materiał części zwilżanych	stal CrNi 1.4305, FPM/FKM (opcjonalnie: NBR)
Uszczelka	materiał części zwilżanych	FPM/FKM (opcjonalnie: NBR)
Mechanizm		stop miedzi, części zużywalne z mosiądzu wysokoniklowego
Podzielnia		manometr ciś. różnicowego: niebieskie aluminium z białą skalą miernik ciśnienia roboczego: białe tworzywo z czarną skalą manometr ciś. różnicowego: wskazówka nastawna, białe aluminium miernik ciśnienia różnicowego: czarne tworzywo sztuczne
Wskazówka		poprzez wskazówkę nastawna
Korekta punktu zero dla manometru różnicowego		
Obudowa		GD-AISI 12 (Cu) 3.2982, malowana na czarno
Szyba		PMMA
Waga	kg	około 1,4

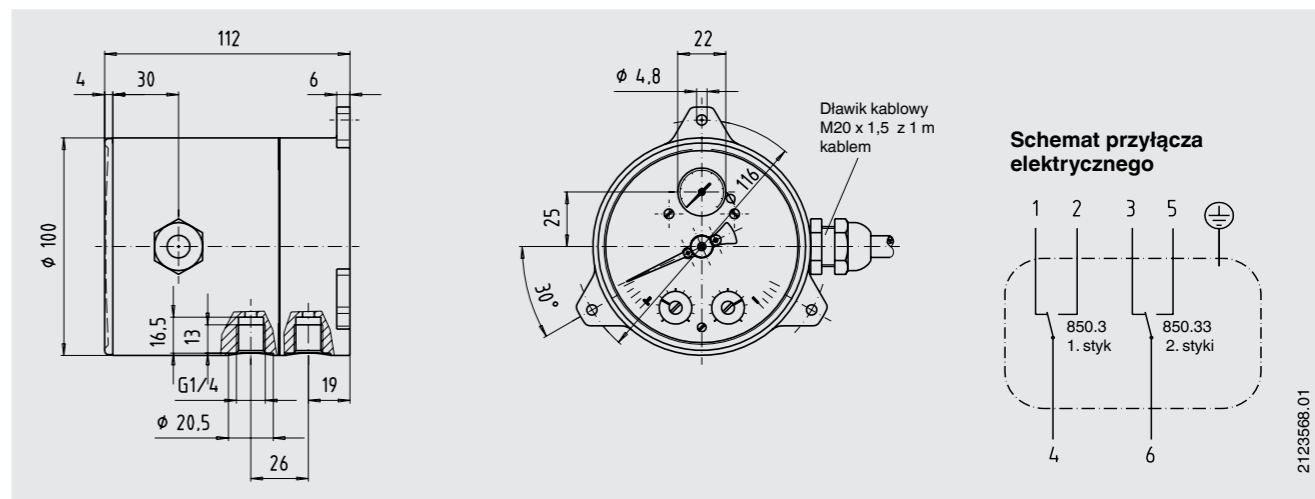
Opcjonalnie

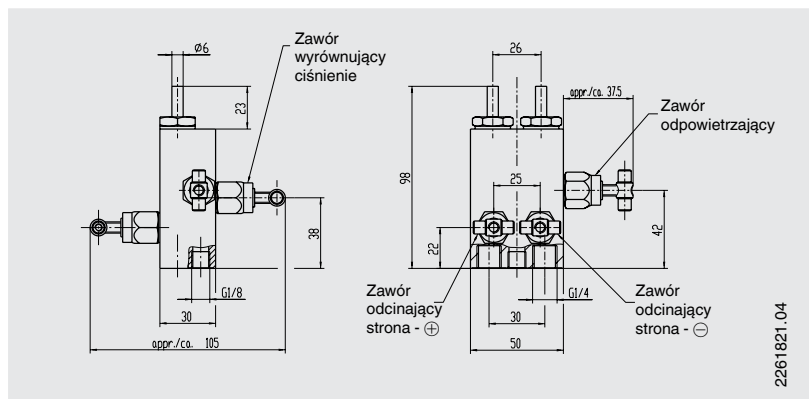
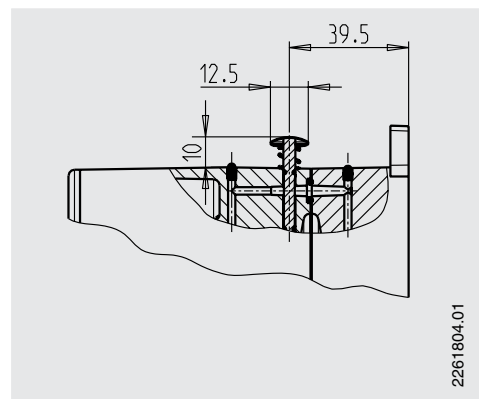
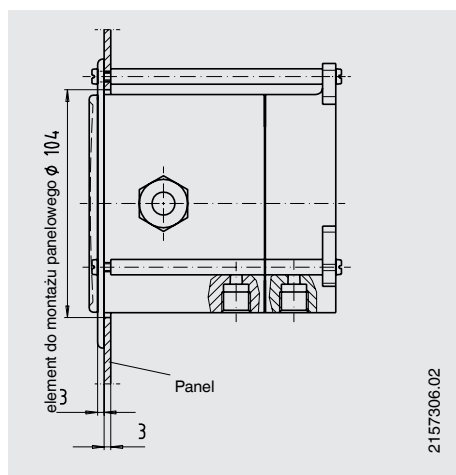
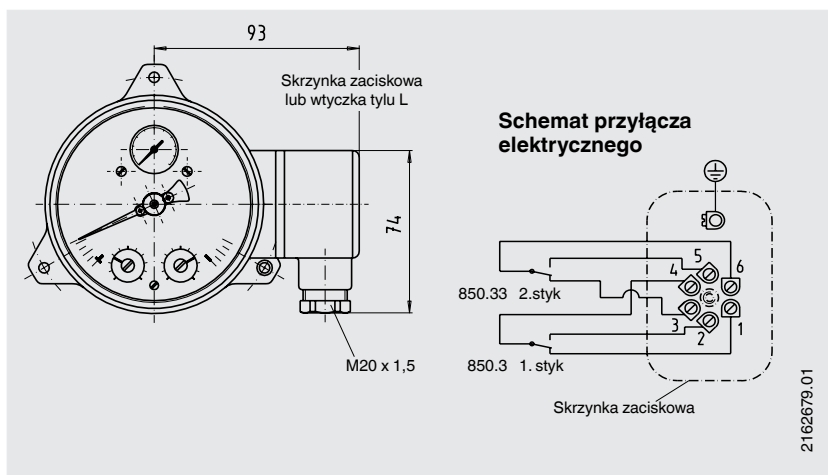
- Komora pomiarowa GD-AISI 12 (Cu) HART-COAT-ochrona powierzchniowa
- Komora pomiarowa ze stali CrNi (bez miernika ciśnienia roboczego)
- Klasa dokładności 1,6 dla manometru ciśnienia różnicowego z fabrycznie ustawionymi punktami przełączającymi dla zakresu ciśnienia od 0 ... 1 bar do 0 ... 25 bar (należy podać kierunek przełączania)
- Stopień ochrony IP 65
- Zintegrowany zawór wyrównujący ciśnienie (stal CrNi i FPM/FKM)
- 4-drogowy zawór blokowy ze stopu miedzi lub stali CrNi (1x zawór wyrównujący ciśnienie, 2 x zawory odcinające, 1x zawór odpowietrzający lub upustowy)
- Inne przyłącza procesowe dla gwintów wew. i zew.
- Element zaciskowy z przyłączem gwintowym dla rury 6, 8 i 10 mm
- Kołnierz przedni do montażu panelowego
- Przyłącze elektryczne poprzez skrzynkę zaciskową M20 x 1,5 lub wtyczkę typu L

Styki elektryczne

Rodzaj styków	mikroprzełącznik	
Funkcje styków	pojedynczy 850.3	podwójny 850.3.3
Obciążenie	Zmienne napięcie	Stałe napięcie
U max.	250 V	30 V
I max.	5 A	0,4 A
P max.	250 VA	10 W
Nastawa punktu przełączania	z zewnątrz na skali pomocniczej za pomocą śruby nastawnej	
Zakres regulacji	od 10 % do 100 % wartości skali	
Punkt przełączeniowy - dokładność powtarzalności	$\leq 1,6 \%$	
Histeresa przełączania	max. 5 % wartości skali (opcjonalnie: max. 2,5 %)	
Przyłącze elektryczne	poprzez dławik kablowy M20 x 1,5 z 1 m luźnym kablem	

Wymiary w mm



**Opcja
4 - drogowy zawór blokowy****Opcja
Zintegrowany zawór wyrównujący ciśnienie****Opcja
Montaż panelowy****Opcja
Wariant przyłącza elektrycznego****Dane do zamówienia**

Model / zakres wskazań / przyłącze procesowe / materiał komory pomiarowej / materiał membrany i uszczelki / klasa dokładności manometru różnicowego / opcjonalnie

Specyfikacje i wymiary podane w niniejszej karcie przedstawiają stan konstrukcyjny aktualny w momencie wydruku. Istnieje możliwość wprowadzenia modyfikacji i zmian specyfikacji materiałowej bez wcześniejszego powiadomienia.