

Термометры сопротивления с цифровым индикатором  
Модель TR75, питание от аккумуляторной батареи

RU

DiwiTherm®



DiwiTherm®, модель TR75

© 11/2010 WIKA Alexander Wiegand SE & Co. KG

Все права защищены.

WIKА® является зарегистрированным товарным знаком во многих странах.

Перед началом любых работ прочитайте настоящее руководство по эксплуатации!  
Сохраните его для дальнейшей работы!

# Содержание

<b>1. Общие сведения</b>	<b>4</b>
<b>2. Указания по технике безопасности</b>	<b>5</b>
<b>3. Технические характеристики</b>	<b>7</b>
<b>4. Конструкция и функционирование</b>	<b>8</b>
<b>5. Транспортировка, упаковка и хранение</b>	<b>15</b>
<b>6. Ввод в эксплуатацию, работа</b>	<b>16</b>
<b>7. Техническое обслуживание и очистка</b>	<b>19</b>
<b>8. Неисправности</b>	<b>20</b>
<b>9. Демонтаж, возврат и утилизация</b>	<b>21</b>
<b>Приложение: декларация о соответствии стандартам ЕС</b>	<b>23</b>

Декларации о соответствии доступны на сайте [www.wika.com](http://www.wika.com).

## 1. Общие сведения

- Прибор, описанный в данном руководстве по эксплуатации, спроектирован и произведен в соответствии с современным уровнем развития технологии. Во время производства все компоненты проходят строгий контроль качества и соответствия экологическим критериям. Наши системы управления сертифицированы согласно ISO 9001 и ISO 14001.
- Данное руководство по эксплуатации содержит информацию о работе с прибором. Безопасная работа требует соблюдения всех указаний по технике безопасности.
- Необходимо соблюдать указанные правила техники безопасности и общие правила безопасности, действующие для сферы применения прибора.
- Данное руководство входит в обязательный комплект поставки изделия и должно храниться в непосредственной близости от него, при этом доступ к нему квалифицированного персонала, работающего с прибором, должен обеспечиваться в любое время.
- Квалифицированный персонал должен перед началом использования прибора прочитать данное руководство и понять все его положения.
- Все обязательства производителя утрачивают силу в случае использования прибора не по назначению, не в соответствии с данным руководством, при работе с приборами неквалифицированного и/или необученного персонала, при несанкционированном внесении изменений в конструкцию приборов или при их использовании в условиях, не соответствующих их техническим характеристикам.
- Необходимо обеспечить выполнение условий, указанных в документации поставщика.
- Производитель оставляет за собой право на внесение технических изменений.
- Дополнительная информация:
  - Адрес в сети Интернет: [www.wika.ru / www.wika.com](http://www.wika.ru / www.wika.com)
  - Соответствующий типовой лист: ТЕ 60.75
  - Консультант по применению: Тел.: +7 (495) 648-01-80  
Факс: +7 (495) 648-01-81  
[info@wika.com](mailto:info@wika.com)

### Описание символов



#### **ВНИМАНИЕ!**

...указывает на потенциально опасную ситуацию/действие, которое, если его не избежать, может привести к серьезным травмам или гибели.



#### **ОСТОРОЖНО!**

...указывает на потенциально опасную ситуацию/действие, которое, если его не избежать, может привести к травмам, повреждению оборудования или ущербу окружающей среде.



#### **Информация**

...указывает на полезные рекомендации для эффективной и безопасной работы.

### 2. Указания по технике безопасности



#### **ВНИМАНИЕ!**

Перед установкой, вводом в эксплуатацию и работой убедитесь, что была выбрана модель термометра, соответствующая по своим характеристикам условиям применения.

Несоблюдение данного указания может привести к серьезным травмам и/или повреждению оборудования.



Дальнейшие указания по технике безопасности приведены в соответствующих разделах данного руководства.

#### **2.1 Использование по назначению**

Термометр DiwiTherm® в основном используется в перерабатывающей отрасли промышленности для контроля температур технологического процесса.

Прибор был разработан и произведен исключительно для использования по назначению, описанному в настоящем руководстве, и должен использоваться в строгом соответствии с ним.

Должны учитываться технические характеристики прибора, приведенные в настоящем руководстве. Использование их в условиях, не соответствующих заявленным характеристикам, требует изъятия прибора, немедленного вывода из эксплуатации и проверки сервисной службой WIKA.

Если прибор транспортировался в условиях пониженных температур, а затем был внесен в теплое помещение, возможно образование конденсата внутри, что может привести к неправильной работе прибора. Перед тем как снова ввести прибор в эксплуатацию необходимо выдержать его в помещении, чтобы его температура сравнялась с температурой помещения.

Все обязательства производителя утрачивают силу в случае использования прибора не по назначению и нарушения данного руководства.

#### **2.2 Квалификация персонала**



#### **ВНИМАНИЕ!**

##### **Опасность получения травм при недостаточной квалификации!**

Неправильное обращение с прибором может привести к тяжелым травмам и повреждению оборудования.

- Действия, описанные в данном руководстве по эксплуатации, должны выполняться только обученным персоналом, обладающим описанным ниже уровнем квалификации.

#### **Квалифицированный персонал**

Квалифицированным считается такой персонал, который вследствие наличия технического образования, знаний о технологиях измерений и управления, опыта и знания норм, правил, стандартов и директив способен выполнять данные работы и самостоятельно выявлять источники потенциальной опасности.

Условия работы могут потребовать от персонала дополнительных знаний, например при работе с агрессивными средами.

## 2. Указания по технике безопасности

### 2.3 Особые виды опасности

RU



#### ВНИМАНИЕ!

Для опасных сред, таких как кислород, ацетилен, горючие или токсичные газы и жидкости, а также для холодильных установок, компрессоров и т. д. должны дополнительно выполняться требования соответствующих стандартов и нормативов.



#### ВНИМАНИЕ!

Для безопасной работы эксплуатирующие организации должны обеспечить:

- доступность необходимых средств для оказания первой помощи и предоставление помощи тогда, когда это необходимо;
- регулярные инструктажи по технике безопасности, оказанию первой помощи, охране окружающей среды и, в особенности, знанию персоналом указаний безопасности, содержащихся в настоящем руководстве.



#### ВНИМАНИЕ!

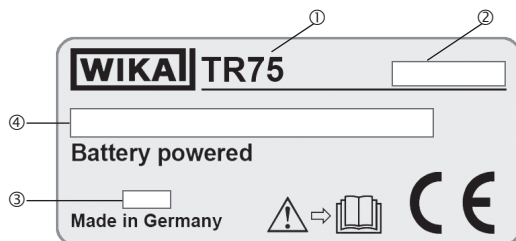
Остатки среды в/на демонтированных приборах могут представлять опасность для персонала, оборудования и окружающей среды. Примите соответствующие меры предосторожности.

Не используйте эти приборы в системах обеспечения безопасности или в устройствах экстренного отключения/останова. Неправильное использование прибора может привести к травмам.

В случае сбоя на прибор могут воздействовать агрессивные среды с очень высокой температурой и высоким давлением или вакуум.

### 2.4 Наклейка ярлыков, маркировка

#### Товарная этикетка



- ① Модель
- ② Серийный номер
- ③ Год изготовления
- ④ Сфера применения



Перед проведением монтажа и вводом прибора в эксплуатацию обязательно прочтите руководство по эксплуатации!

## 3. Технические характеристики

### 3. Технические характеристики

Термометры сопротивления с цифровым индикатором, модель TR75	
<b>Диапазоны измерений</b>	от -40,0 до +199,9 °C / от +200 до +450 °C с автоматическим переключением диапазона измерения (авторанжирование)
<b>Дисплей</b> <ul style="list-style-type: none"><li>■ Принцип</li><li>■ Разрешающая способность</li><li>■ Точность</li></ul>	3½-разрядный ЖК-дисплей, 7-сегментный дисплей, высота 21 мм 0,1 К до 199,9 °C; 1 К от 200 °C 0,5 % от соотв. значения полной шкалы ±1 разряд
<b>Измерительный элемент</b>	Pt1000
<b>Варианты исполнения прибора</b>	
■ DiwiTherm® с измерительным элементом для погружения	Измерительный элемент с соединительным кабелем Макс. рабочая температура 200 °C Корпус для монтажа на панель, с фланцем для монтажа на панель
■ DiwiTherm® для монтажа в защитную гильзу	Подпружиненный контакт Резьбовая заглушка для защитной гильзы Корпус с удлинительной шейкой  Опция: регулируемый штوك и циферблат (вращение на 360° и поворот на 90°)
■ DiwiTherm® для монтажа на поверхность трубы	Контактная колба для фиксации стяжной планкой Макс. рабочая температура 200 °C Корпус с удлинительной шейкой  Опция: регулируемый шток и циферблат (вращение на 360° и поворот на 90°) Корпус для монтажа на панель, с соединительным кабелем и фланцем для монтажа на панель
<b>Электроснабжение U<sub>B</sub></b>	3,6 В пост. тока от 3,6 В литиевой батареи, размер AA (Mignon), включена в комплект поставки <sup>1)</sup>
<b>Эксплуатационный срок службы</b>	Мин. 10 лет
<b>Особенности</b>	Если заряд батареи достигает 2,7 В и ниже, индикатор переключается в режим «LO»

1) Не подлежит замене клиентом.

Корпус	
<b>Номинальный размер</b>	100
<b>Материал</b>	Нержавеющая сталь
<b>Кольцо</b>	Байонетное
<b>Стекло</b>	Плоское инструментальное стекло
<b>Пылевлагозащита</b>	IP65 согласно IEC/EN 60529
<b>Вес</b>	Около 1 кг (фактический вес зависит от исполнения и возможности монтажа защитной гильзы)

## 3. Спецификации / 4. Конструкция и функционирование

### Окружающие условия

Температура внешней среды и температура хранения	-20...+60 °C
Виброустойчивость (на измерительном элементе)	10...500 Гц, 5 g, IEC/EN 60068-2-6
Ударопрочность (на измерительном элементе)	IEC/EN 60068-2-7

Остальные технические данные см. в типовом листе WIKA TE 60.75 и прочей проектной документации.

## 4. Конструкция и функционирование

### 4.1 Описание

Прибор DiwiTherm® модели TR75 является идеальным сочетанием цифрового индикатора и термометра сопротивления. Этот компактный термометр может использоваться в широком диапазоне применений и работает без внешнего источника питания.

Для термометров доступен широкий выбор возможных комбинаций длин погружения, длин шеек, присоединений к защитной гильзе и т. д., поэтому они пригодны для соединения с самыми различными типами защитных гильз и широкого диапазона применений.

В особых условиях применения данные термометры сопротивления могут использоваться без защитных гильз.

Опционально DiwiTherm® модели TR75 может быть изготовлен с подключением к процессу для измерения температуры на поверхности трубы.

#### 4.1.1 DiwiTherm® с измерительным элементом для погружения

##### Измерительный элемент

Материал: нержавеющая сталь

Длина измерительного элемента  $A \leq 150$  мм: жесткая трубка измерительного элемента.

В данном исполнении сенсорная часть помещена в жесткую трубку и не может сгибаться.

Внутренний измерительный резистор напрямую подсоединен к изолированному проводнику.

Таким образом, термометры сопротивления трубчатой конструкции могут использоваться для измерения температур, применимых к проводнику (см. рабочие температуры).

Длина измерительного элемента более 150 мм: сенсорный кабель в защитной оболочке (MI-кабель).

Место соединения металлической части измерительного элемента с соединительным кабелем выполняется с обжимом, с оплеткой или с литой оболочкой в зависимости от исполнения. Зона соединения не должна погружаться в процесс и не должна подвергаться изгибам и надломам.

Также в этой зоне невозможно разместить резьбовое присоединение (гайка, переходник).

Исполнение и размеры данной зоны зависят от исполнения кабеля и металлического цупа, а также от требований к плотности и герметичности соединения.

Диаметр измерительного элемента должен быть прибл. на 1 мм меньше диаметра отверстия защитной гильзы или глухого отверстия.



## 4. Конструкция и функционирование

Просветы больше 0,5 мм между защитной гильзой и измерительным элементом будут оказывать негативное воздействие на теплообмен и приведут к неблагоприятной ответной реакции термометра.

### Длины измерительного элемента

Диаметр измерительного элемента, мм	Стандартные длины измерительного элемента A (I <sub>1</sub> ), мм		
6	50	100	150
8	-	100	150

Возможны специальные длины.

### Технологическое присоединение

Компрессионный фитинг позволяет быстро и удобно отрегулировать глубину погружения термометра.

### Компрессионный фитинг

Материал: нержавеющая сталь

G ¼ В наружная резьба (не для измерительных элементов с Ø 8 мм) или G ½ В.

Также возможна поставка без технологического присоединения.

### Кабель

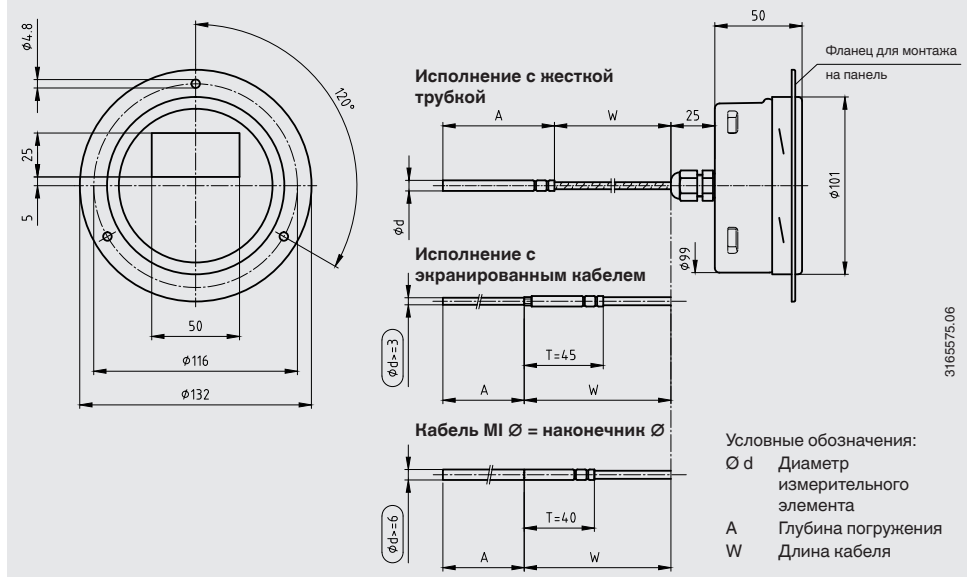
Силиконовый, экранированный, диапазон применения -40...+200 °С, с кабельным вводом EMC.

Длина кабеля в соответствии со спецификацией заказчика.

Наконечник и корпус измерительного элемента соединены экранирующей оболочкой кабеля.

Заземление на обоих концах может привести к потенциальным потерям и неточной индикации.

### DiwiTherm® с батарейным питанием, модель TR75 с погружаемым измерительным элементом, кабельный ввод сзади, с фланцем для монтажа на панель



## 4. Конструкция и функционирование

### 4.1.2 DiwiTherm® для монтажа в защитную гильзу

#### Измерительный элемент

Материал: нержавеющая сталь

Измерительный элемент выполнен из вибростойкого, экранированного кабеля (кабель MI).

Диаметр измерительного элемента должен быть прибл. на 1 мм меньше диаметра отверстия защитной гильзы. Просветы больше 0,5 мм между защитной гильзой и измерительным элементом будут оказывать негативное воздействие на теплообмен и приведут к неблагоприятной ответной реакции термометра.

При установке измерительного элемента в защитную гильзу очень важно определить правильную длину погружения (= длина защитной гильзы для гильз с толщиной дна  $\leq 5,5$  мм). Для обеспечения плотного прижатия элемента ко дну защитной гильзы он должен быть подпружинен (ход пружины: 10 мм максимум).

#### Технологическое присоединение (стандартное технологическое присоединение)

Материал: нержавеющая сталь

Резьбовое G 1/2 B

присоединение:

M14 x 1.5

M18 x 1.5

1/2 NPT

Накидная гайка: G 1/2 B

Гайка с наружной резьбой: G 1/2 B

#### Удлинительная шейка

Материал: нержавеющая сталь

Диаметр удлинительной шейки: 12 мм

Стандартная длина шейки: 150 мм

Другие варианты предоставляются по запросу (минимальная длина шейки: 30 мм)

#### Длины измерительного элемента

Диаметр измерительного элемента Ø, мм	Стандартные длины погружения A (l <sub>1</sub> ), мм																
	110	140	145	170	200	205	230	245	260	294	305	345	350	395	410	445	545
3	110	140	145	170	200	205	230	245	260	294	305	345	350	395	410	445	545
6	-	-	-	170	200	205	230	245	260	295	305	345	350	395	410	445	545
8	-	-	-	-	200	205	230	245	260	295	305	345	350	395	410	445	545

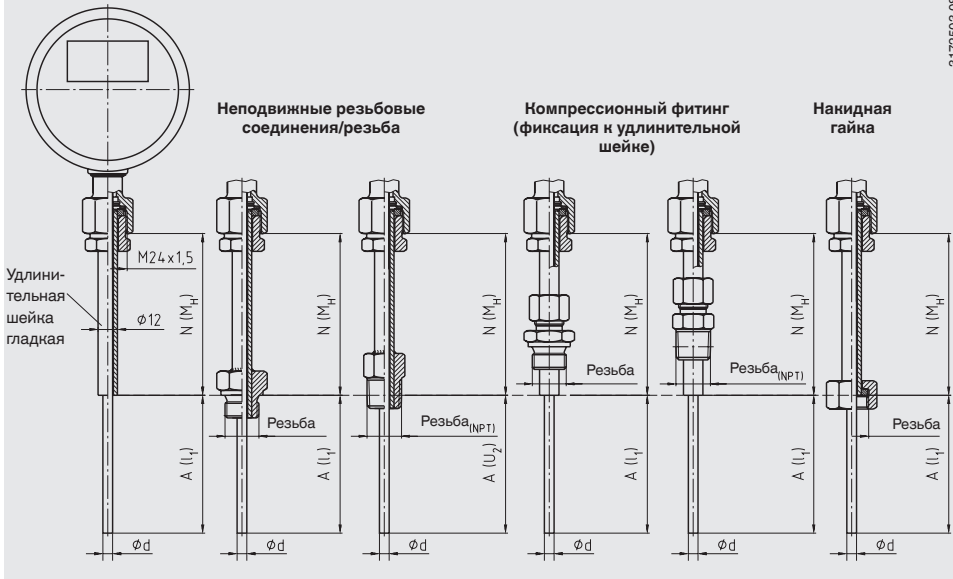
Возможны специальные длины.

# 4. Конструкция и функционирование

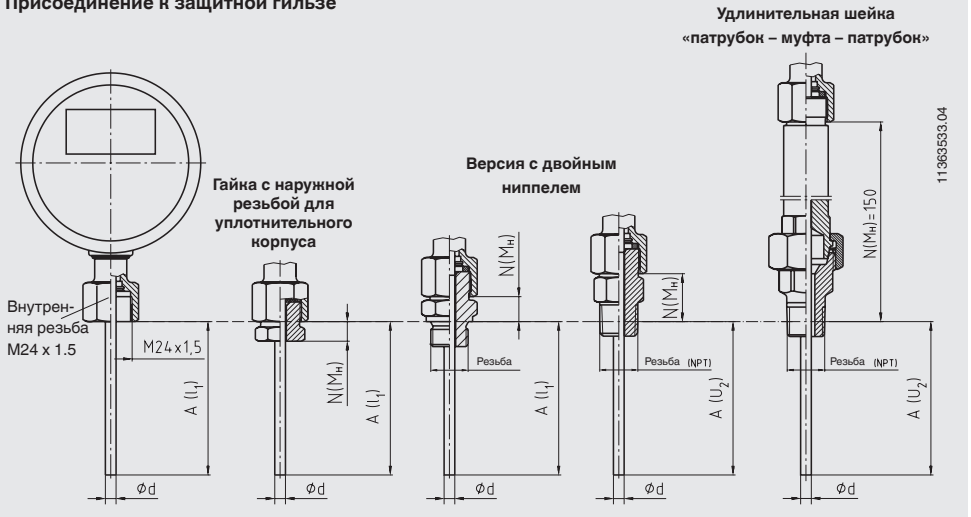
3172503.08

RU

## Присоединение к защитной гильзе (с удлинительной шейкой)



## Присоединение к защитной гильзе



11363533.04

Условные обозначения:

$\varnothing d$  Диаметр измерительного элемента

$A(I_1)$  Глубина погружения (с цилиндрической резьбой)

$A(U_2)$  Глубина погружения (с конической резьбой)

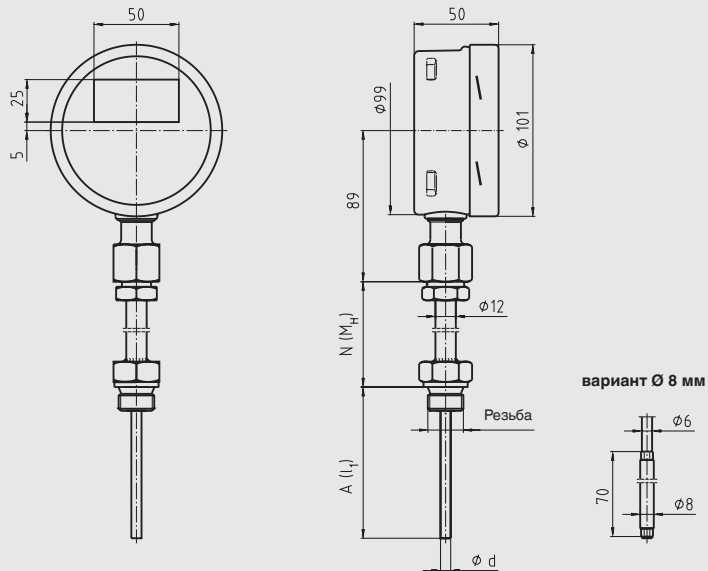
$N(M_H)$  Длина шейки

11325232.05 09/2016 RU

## 4. Конструкция и функционирование

Термометр DiwiTherm® модели TR75 для монтажа в защитную гильзу, с удлинительной шейкой  
Присоединение корпуса к удлинительной шейке: неподвижное, монтаж снизу

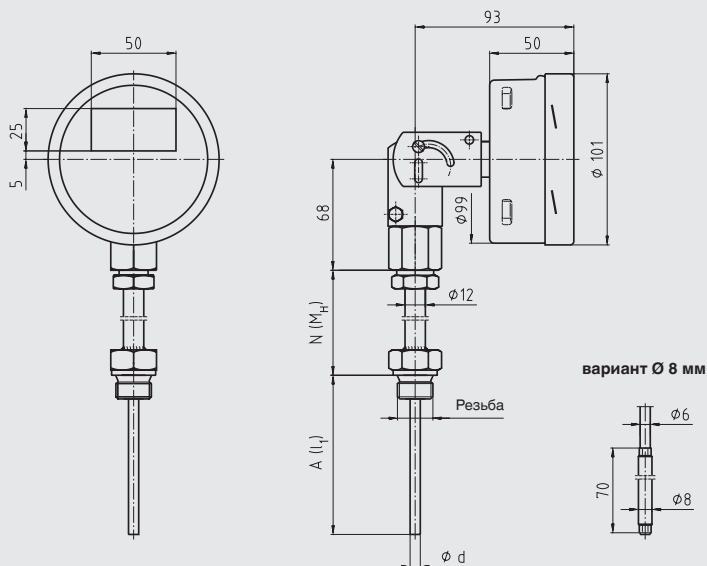
3161374.06



вариант  $\phi 8$  мм

Термометр DiwiTherm® модели TR75 для монтажа в защитную гильзу, с удлинительной шейкой  
Присоединение корпуса к удлинительной шейке: регулируемый шток и циферблат, монтаж сзади, по центру

3161218.06



вариант  $\phi 8$  мм

## 4. Конструкция и функционирование

### 4.1.3 DiwiTherm® для монтажа на поверхность трубы

#### Контактная колба

Материал: нержавеющая сталь

Монтажная трубка: 120 мм

Фиксация стяжной планкой (не входит в комплект поставки)

#### Кабель

Силиконовый, экранированный, диапазон применения  $-50...+200$  °C.

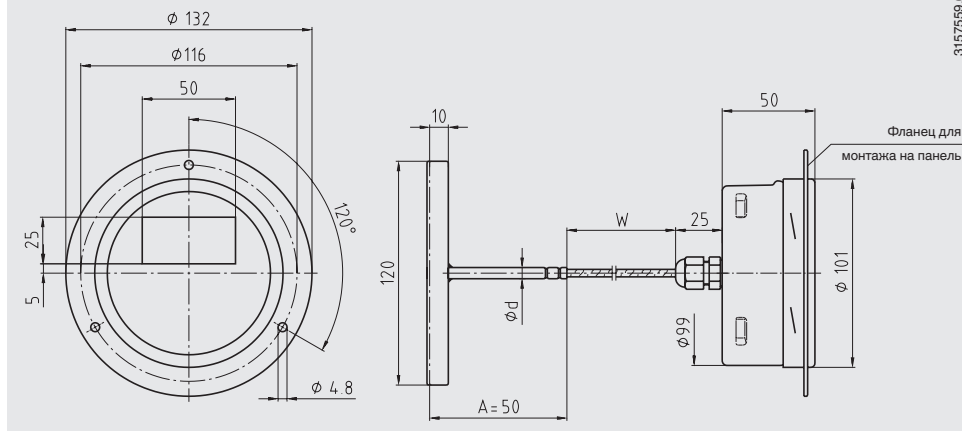
Длина кабеля согласно спецификации заказчика.

Наконечник и корпус измерительного элемента соединены экранирующей оболочкой кабеля.

Заземление на обоих концах может привести к потенциальным потерям и неточной индикации.

Указанная точность гарантируется только при максимальной длине кабеля в 15 м. В случае использования более длинных кабелей точность измерения может значительно ухудшиться.

#### Термометр DiwiTherm® модели TR75 для монтажа на поверхности трубы, кабельный вывод сзади, с фланцем для монтажа на панель



## 4. Конструкция и функционирование

### Удлинительная шейка

Материал: нержавеющая сталь

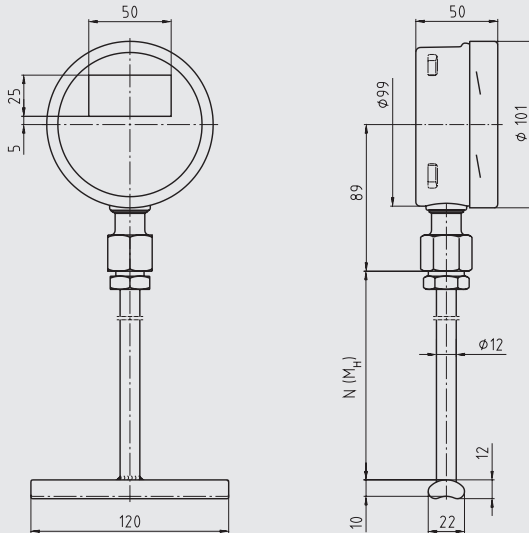
Диаметр удлинительной шейки: 12 мм

Стандартная длина шейки: 150 мм, другие варианты по запросу (минимальная длина шейки: 100 мм)

RU

Термометр DiwiTherm® модели TR75 для монтажа на поверхность трубы, с удлинительной шейкой

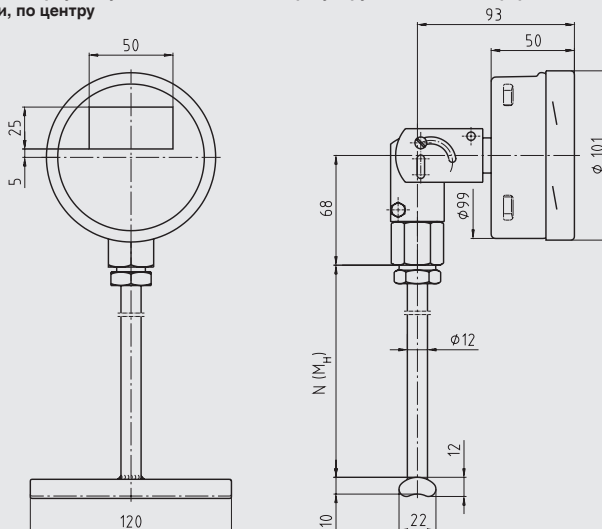
Присоединение корпуса к удлинительной шейке: неподвижное, монтаж снизу



31.57.541.04

Термометр DiwiTherm® модели TR75 для монтажа на поверхность трубы, с удлинительной шейкой

Присоединение корпуса к удлинительной шейке: регулируемый шток и циферблат, монтаж сверху, по центру



11144807.04

### 4.2 Комплектность поставки

Сверьте комплект поставки с транспортной накладной.

## 5. Транспортировка, упаковка и хранение

RU

### 5.1 Транспортировка

Проверьте прибор на наличие любых повреждений, вызванных транспортировкой. Об очевидных повреждениях немедленно сообщите поставщику.

### 5.2 Упаковка

Не снимайте упаковку до этапа монтажа.

Сохраняйте упаковку – она обеспечит максимальную защиту при транспортировке (например, для упаковывания при смене места установки или для отправки в ремонт).

Тщательно проверяйте упаковочный материал, чтобы избежать потери каких-либо принадлежностей.

### 5.3 Хранение

#### Допустимые условия в месте хранения

- Температура хранения: -20...+60 °C
- Влажность: 35...85 % относительной влажности (без конденсации)

#### Не допускайте следующих воздействий:

- прямые солнечные лучи, близость нагретых предметов;
- механические вибрации, механические удары (удары вследствие резкой установки);
- сажа, пыль, пары, агрессивные газы;
- потенциально взрывоопасные окружающие среды, воспламеняемые атмосферы.

Храните прибор в заводской упаковке, с соблюдением условий, указанных выше. Если заводская упаковка отсутствует, упакуйте приборы следующим образом:

1. Оберните прибор антистатической пластиковой пленкой.
2. Положите в упаковку, проложив мягким амортизирующим материалом.
3. При длительном хранении (более 30 дней) внутрь упаковки положите мешочек с влагопоглотителем.



#### ВНИМАНИЕ!

Перед отправкой на хранение после использования удалите любые остатки рабочей среды. Это особенно важно, если среда представляет опасность для здоровья человека: токсичная, едкая, канцерогенная, радиоактивная и т. д.

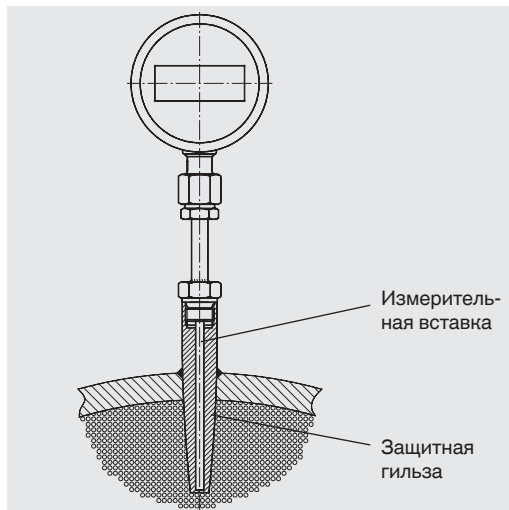
## 6. Ввод в эксплуатацию, работа

### 6. Ввод в эксплуатацию, работа

Термометры DiwiTherms® должны эксплуатироваться только с дополнительной защитной гильзой.

RU

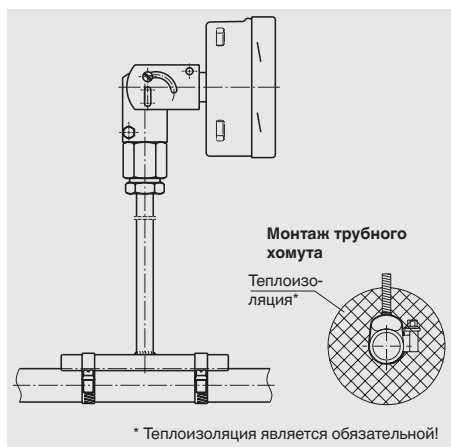
**Исключение:** осевой кабельный вывод (для монтажа на панель) или исполнение с контактной колбой.



#### Стандартный монтаж с контактной колбой

##### ■ Монтаж на трубы

Форма контактной колбы была разработана для труб с внешним диаметром от 20 до 160 мм. Для монтажа контактной колбы на трубу достаточно использовать трубные хомуты. Контактная колба должна напрямую соприкасаться металлической поверхностью с измерительным наконечником и контактировать с поверхностью трубы. В условиях, при которых температура ниже 200 °С, может использоваться теплопроводная паста для оптимизации теплообмена между контактной колбой и трубой. Во избежание возникновения ошибки из-за потери тепла на измерительный наконечник необходимо нанести теплоизоляцию. Изоляция должна обладать достаточной термостойкостью и не входит в комплект поставки.

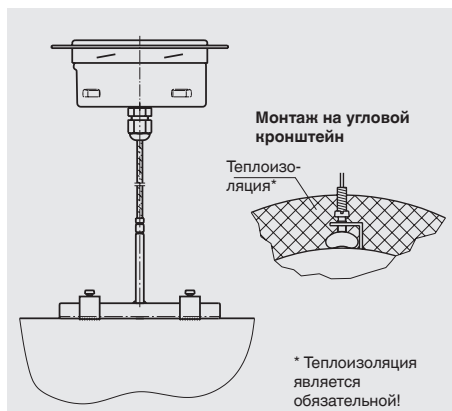




## 6. Ввод в эксплуатацию, работа

### ■ Монтаж на резервуары

Форма контактной колбы была разработана для резервуаров с наружным радиусом до 160 мм. Если точка поверхностного монтажа контактной колбы на резервуаре имеет наружный радиус более 160 мм, то мы рекомендуем вам использовать проставку из теплопроводящего материала, изготовленную под соответствующий диаметр резервуара. Контактная колба может крепиться к резервуару при помощи углового кронштейна с зажимными винтами или любым другим похожим способом. Контактная колба должна напрямую соприкасаться с металлической поверхностью с измерительным наконечником и контактировать с поверхностью резервуара.



RU

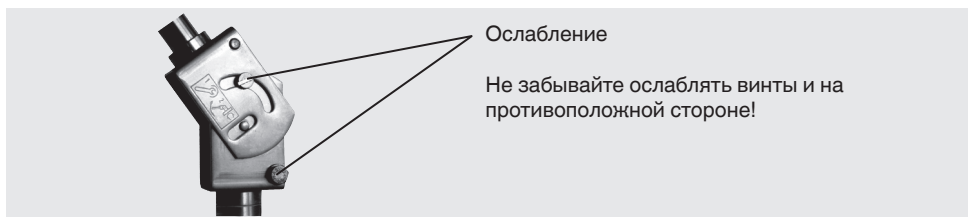
В условиях, при которых температура ниже 200 °С, может использоваться теплопроводная паста для оптимизации теплообмена между контактной колбой и резервуаром. Во избежание возникновения ошибки из-за потери тепла на измерительный наконечник необходимо нанести теплоизоляцию. Изоляция должна обладать достаточной термостойкостью и не входит в комплект поставки.

При монтаже вращающегося и наклоняемого термометра DiwiTherm® необходимо соблюдать специальные инструкции. Для установки индикатора в желаемое положение следует выполнить следующие шаги:

1. Ослабить контргайку или накидную гайку на технологическом присоединении.



2. Ослабить шестигранные болты и винты со шлицем на шарнирном соединении.



3. Установить индикатор в необходимом положении, затянуть шестигранные болты и винты со шлицем, затянуть контргайку или накидную гайку.

## 6. Ввод в эксплуатацию, работа

Во время монтажа измерительного элемента необходимо соблюдать следующие условия:

- По возможности измерение температуры должно осуществляться по всей длине измерительного элемента.
- В трубах или других точках измерения термочувствительный элемент должен быть направлен в направлении расхода измеряемой среды на максимально возможную длину.
- В случае использования защитных гильз термоконтакт необходимо заполнить средой, чтобы уменьшить тепловое сопротивление между наружной стенкой измерительного элемента и внутренней стенкой защитной гильзы, если это возможно. Рабочая температура теплопроводной пасты: -40...+200 °С.



### **ВНИМАНИЕ!**

Не используйте масляные теплоносители!

### **6.1 Цилиндрические резьбы**

Если термометр имеет цилиндрическую резьбу на соединительной головке, удлинительной шейке, защитной гильзе или технологическом присоединении (например, G ½, M20 x 1.5 и т. п.), резьбовые соединения должны быть уплотнены при помощи **прокладок** для предотвращения проникновения влаги.

Стандартно WIKA использует медные профильные уплотнительные кольца в месте соединения удлинительной шейки и защитной гильзы и плоские прокладки в месте соединения головки с шейкой или защитной гильзой.

Если прибор поставляется в сборе с защитной гильзой, все необходимые уплотнения установлены. Персонал, эксплуатирующий приборы, должен проверить, соответствуют ли уплотнения условиям применения, и при необходимости заменить их.

Термометры, поставляемые без защитных гильз, не имеют в комплекте уплотнений.

При установке в процесс соединение термометра с гильзой должно быть затянуто от руки. Это соответствует состоянию предварительной сборки. Окончательная затяжка производится ключом (на половину оборота).



После разборки прибора уплотнения должны быть заменены на новые!



Уплотнения могут быть заказаны отдельно у WIKA, см. в таблице номера для заказа.

WIKA № заказа	Обозначение	Подходит для резьбы
11349981	согласно DIN 7603 Форма C 14 x 18 x 2 -CuFA	G ¼, M14 x 1.5
11349990	согласно DIN 7603 Форма C 18 x 22 x 2 -CuFA	M18 x 1.5, G ¾
11350008	согласно DIN 7603 Форма C 21 x 26 x 2 -CuFA	G ½, M20 x 1.5
11350016	согласно DIN 7603 Форма C 27 x 32 x 2.5 -CuFA	G ¾, M27 x 2
11367416	согласно DIN 7603 Форма C 20 x 24 x 2 -CuFA	M20 x 1.5
1248278	согласно DIN 7603 D21.2 x D25.9 x 1.5 -Al	G ½, M20 x 1.5
3153134	согласно DIN 7603 Форма C D14.2 x D17.9 x 2 -StFA	G ¼, M14 x 1.5
3361485	согласно DIN 7603 Форма C D33.3 x D38.9 x 2.5 -StFA	G 1
11355352	D15 x D21 x 3 -NP-Univ	M24 x 1.5
1605933	D15 x D21 x 1 -NP-Univ	M24 x 1.5

RU

Условные обозначения:

CuFA = медь, макс. 45 HB<sup>A</sup>; заполнение безасбестовым уплотнительным материалом

Al = алюминий Al99; F11, от 32 до 45 HB<sup>B</sup>

StFA = мягкое железо, от 80 до 95 HB<sup>A</sup>; заполнение безасбестовым уплотнительным материалом

### 6.2 Коническая резьба (NPT)

Необходимо проверить, нужно ли дополнительно герметизировать резьбу при помощи ФУМ-ленты или пакли. Перед установкой необходимо обработать резьбу подходящим смазывающим материалом.

При установке в процесс соединения термометра с гильзой должно быть затянута от руки. Это соответствует состоянию предварительной сборки. Окончательная затяжка производится ключом (от 1,5 до 3 оборотов).

## 7. Техническое обслуживание и очистка

### 7.1 Техническое обслуживание

Термометр DiwiTherm® не нуждается в техническом обслуживании.

Проверка индикатора должна проводиться один раз в два года.

Для этого прибор следует отсоединить от процесса и проверить при помощи калибратора температуры.

Термометр DiwiTherm® модели TR75: питание от батареи (мин. срок службы – 10 лет)

Батарея не подлежит замене!

Ремонт должен выполняться только производителем.

## 7.2 Очистка



### ОСТОРОЖНО!

- Перед очисткой выключить прибор и отключить от электрической сети.
  - Протереть прибор влажной тканью (смоченной в мыльной воде).
  - Электрические соединения не должны контактировать с влагой.
  - Вымойте или очистите демонтированный прибор перед его возвратом для того, чтобы защитить персонал и окружающую среду от воздействия остатков среды.
  - Остатки среды в/на демонтированных приборах могут представлять опасность для персонала, оборудования и окружающей среды.
- Примите соответствующие меры предосторожности.

Информация по возврату приводится в разделе 9.2 «Возврат».



## 8. Неисправности

Неисправности	Причины	Способы устранения
<p>Заряд батареи составляет менее 2,7 В</p> <p>Сообщения об ошибках</p>	Заряд батареи меньше 2,7 В	Обратитесь к производителю
Отсутствует сигнал/обрыв линии	Слишком высокая механическая нагрузка или избыточная температура	Замените измерительный элемент или вставку на подходящий вариант
Скачущее отображение измеренных значений	Разрыв соединительного кабеля или неплотный контакт из-за механической перегрузки	Замените измерительный элемент или вставку на подходящий вариант, например, с использованием проводника большего поперечного сечения
Неправильные измеренные значения и слишком долгое время отклика	Неправильная геометрия монтажа, например, слишком большая глубина монтажа или слишком высокая теплоотдача	Термочувствительная зона измерительного элемента должна быть погружена в измеряемую среду, а поверхностные измерения не должны быть заземлены
Неправильные измеренные значения и слишком долгое время отклика	Отложения на измерительном элементе или защитной гильзе	Удалите отложения
Коррозия	Состав измеряемой среды отличается от ожидаемого или был изменен, либо выбран неподходящий для защитной гильзы материал	Выполните анализ среды и выберите более подходящий материал либо обеспечьте регулярную замену защитной гильзы

## 8. Неисправности / 9. Демонтаж, возврат и утилизация

Неисправности	Причины	Способы устранения
Наличие влаги или среды в корпусе	Защитная гильза не используется (неподходящий тип кабеля). Отсутствует или используется поврежденное уплотнение между удлинительной шейкой и защитной гильзой	Обратитесь к производителю, выполните возврат прибора (информацию о процедуре возврата см. в главе 9.2 «Возврат»)
	Слишком высокий уровень влажности и сильное изменение температуры	Проверьте окружающие условия

RU



### **ОСТОРОЖНО!**

Если неисправности не могут быть устранены при помощи мер, указанных выше, то немедленно отключите прибор и убедитесь в отсутствии давления и/или сигнала. Не допускайте повторного использования прибора. В таком случае обратитесь к производителю. В случае необходимости возврата следуйте инструкциям в разделе 9.2 «Возврат».

## 9. Демонтаж, возврат и утилизация



### **ВНИМАНИЕ!**

Остатки среды в/на демонтированных приборах могут представлять опасность для персонала, оборудования и окружающей среды. Примите соответствующие меры предосторожности.

### 9.1 Демонтаж



### **ВНИМАНИЕ!**

Опасность ожогов!  
Дайте прибору остыть перед его демонтажем!  
При демонтаже примите меры, исключающие выход горячей рабочей среды, находящейся под давлением.

Отсоединяйте термометр только после сброса давления!

### 9.2 Возврат



### **ВНИМАНИЕ!**

**При пересылке прибора строго соблюдайте следующие указания:**

все приборы, отправляемые в компанию WIKA, не должны содержать опасных веществ (кислот, щелочей, растворов и т. д.).

При возврате используйте заводскую упаковку или другую упаковку, обеспечивающую сохранность при транспортировке.

## 9. Демонтаж, возврат и утилизация

### Для предупреждения повреждений:

1. Оберните прибор антистатической пластиковой пленкой.
2. Положите в упаковку, проложив мягким амортизирующим материалом.  
Уложите амортизирующий материал ровным слоем на все стороны коробки для пересылки.
3. Внутри упаковки положите мешочек с влагопоглотителем, если возможно.
4. Промаркируйте упаковку как содержащую чувствительные измерительные приборы.

RU



Информация по возврату содержится в разделе «Сервис» на сайте местного представительства нашей фирмы.

### 9.3 Утилизация

Неправильная утилизация создает угрозу для окружающей среды.

Утилизация компонентов измерительных приборов и упаковочных материалов должна осуществляться экологически целесообразно и в соответствии с действующими в стране предписаниями по обращению с отходами и утилизации.



RU

**EU-Konformitätserklärung**  
**EU Declaration of Conformity**

**Dokument Nr.:** 14052017.02  
**Document No.:**

Wir erklären in alleiniger Verantwortung, dass die mit CE gekennzeichneten Produkte  
*We declare under our sole responsibility that the CE marked products*

**Typenbezeichnung:** TR75  
**Type Designation:**

**Beschreibung:** Widerstandsthermometer mit digitaler Anzeige  
**Description:** Resistance thermometer with digital display

gemäß gültigem Datenblatt: TE 60.75  
*according to the valid data sheet:*

die grundlegenden Schutzanforderungen der folgenden Richtlinien erfüllen: Harmonisierte Normen:  
*comply with the essential protection requirements of the directives: Harmonized standards:*

2014/30/EU Elektromagnetische Verträglichkeit  
2014/30/EU Electromagnetic Compatibility

EN 61326-1:2013

Unterschiedet für und im Namen von / Signed for and on behalf of

**WIKAI Alexander Wiegand SE & Co. KG**

Klingenberg, 2016-06-20

Stefan Heidinger, Vice President  
Electrical Temperature Measurement

Franz-Josef Vogel, Executive Vice President  
Process Instrumentation

WIKAI Alexander Wiegand SE & Co. KG  
Alexander-Wiegand-Straße 30  
63911 Klingenberg  
Germany

Tel. +49 9372 132-0  
Fax +49 9372 132-405  
E-Mail info@wika.de  
www.wika.de

Kommanditgesellschaft: Sitz Klingenberg –  
Amtsgericht: Aschaffenburg HRA 1819  
Komplementärin: WIKAI Verwaltungs SE & Co. KG –  
Sitz Klingenberg – Amtsgericht: Aschaffenburg  
HRA 4685

Komplementärin:  
WIKAI International SE - Sitz Klingenberg -  
Amtsgericht: Aschaffenburg HRB 10505  
Vorstand: Alexander Wiegand  
Vorsitzender des Aufsichtsrats: Dr. Max Egli

11325232.05 09/2016 RU

Информацию об офисах и подразделениях компании WIKA в мире вы можете найти на сайте [www.wika.com](http://www.wika.com)



**АО «ВИКА МЭРА»**  
127015, Россия, г. Москва,  
ул. Вятская, д. 27, стр. 17  
Тел.: +7 (495) 648-01-80  
Факс: +7 (495) 648-01-81  
[info@wika.ru](mailto:info@wika.ru) [www.wika.ru](http://www.wika.ru)