

Преобразователь давления IPT-2x

RU

4 ... 20 mA

Металлическая измерительная ячейка



Преобразователь давления IPT-2x



Содержание

1	О данном документе.....	4
1.1	Функция	4
1.2	Целевая группа.....	4
1.3	Используемые символы.....	4
2	В целях безопасности.....	5
2.1	Требования к персоналу	5
2.2	Надлежащее применение	5
2.3	Предупреждение о неправильном применении	5
2.4	Общие указания по безопасности	5
2.5	Соответствие EU	6
2.6	Рекомендации NAMUR	6
3	Описание изделия	7
3.1	Состав	7
3.2	Принцип работы	8
3.3	Дополнительные процедуры очистки	11
3.4	Упаковка, транспортировка и хранение.....	11
4	Монтаж	13
4.1	Общие указания	13
4.2	Указания для применения на кислороде	15
4.3	Вентиляция и выравнивание давления	15
4.4	Измерение давления процесса.....	18
4.5	Измерение уровня	20
4.6	Выносной корпус.....	21
5	Подключение к источнику питания.....	22
5.1	Подготовка к подключению	22
5.2	Подключение	23
5.3	Однокамерный корпус	25
5.4	Корпус IP66/IP68 (1 bar)	25
5.5	Выносной корпус при исполнении IP68 (25 bar).....	26
5.6	Фаза включения.....	27
6	Начальная установка с помощью модуля индикации и настройки	29
6.1	Система настройки	29
6.2	Индикация измеренного значения	30
6.3	Параметрирование - Быстрая начальная установка.....	30
6.4	Параметрирование - Расширенная настройка	31
6.5	Сохранение данных параметрирования	44
7	Диагностика и сервис.....	46
7.1	Содержание в исправности	46
7.2	Функция диагностики	46
7.3	Устранение неисправностей	48
7.4	Замена рабочего узла у исполнения IP68 (25 bar).....	49
7.5	Ремонт прибора.....	50
8	Демонтаж.....	51
8.1	Порядок демонтажа	51
8.2	Утилизация	51

9 Приложение	52
9.1 Технические данные	52
9.2 Расчет суммарной погрешности	68
9.3 Расчет суммарной погрешности - практический пример	69
9.4 Размеры	72
9.5 Товарный знак	81

Указания по безопасности для Ex-зон



Для Ex-применений следует соблюдать специальные указания по безопасности, которые прилагаются к каждому устройству в Ex-исполнении и являются составной частью данного руководства по эксплуатации.

Редакция:2020-05-12

1 О данном документе

1.1 Функция

Данное руководство содержит необходимую информацию для монтажа, подключения и начальной установки устройства, а также важные указания по обслуживанию, устранению неисправностей, замене частей и безопасности пользователя. Перед вводом устройства в эксплуатацию прочитайте руководство по эксплуатации и храните его поблизости от устройства как составную часть устройства, доступную в любой момент.

1.2 Целевая группа

Данное руководство по эксплуатации предназначено для обученного персонала. При работе персонал должен иметь и исполнять изложенные здесь инструкции.

1.3 Используемые символы



Информация, указание, рекомендация: Символ обозначает дополнительную полезную информацию и советы по работе с устройством.



Указание: Символ обозначает указания по предупреждению неисправностей, сбоев, повреждений устройства или установки.



Осторожно: Несоблюдение обозначенной этим символом инструкции может привести к причинению вреда персоналу.



Предостережение: Несоблюдение обозначенной этим символом инструкции может привести к причинению серьезного или смертельного вреда персоналу.



Опасно: Несоблюдение обозначенной этим символом инструкции приведет к причинению серьезного или смертельного вреда персоналу.



Применения Ex

Символ обозначает специальные инструкции для применений во взрывоопасных зонах.



Список

Ненумерованный список не подразумевает определенного порядка действий.



Порядок действий

Нумерованный список подразумевает определенный порядок действий.



Утилизация батарей

Этот символ обозначает особые указания по утилизации батарей и аккумуляторов.

2 В целях безопасности

2.1 Требования к персоналу

Все описанные в данной документации действия и процедуры должны выполняться только обученным персоналом, допущенным к работе с прибором.

При работе на устройстве и с устройством необходимо всегда носить требуемые средства индивидуальной защиты.

2.2 Надлежащее применение

Преобразователь давления IPT-2x предназначен для измерения давления и гидростатического измерения уровня.

Область применения см. в гл. "Описание".

Эксплуатационная безопасность устройства обеспечивается только при надлежащем применении в соответствии с данными, приведенными в руководстве по эксплуатации и в дополнительных инструкциях.

2.3 Предупреждение о неправильном применении

При не соответствующем требованиям или назначению использовании, от этого изделия могут исходить связанные с применением риски, как, например, риск переполнения емкости из-за неправильного монтажа или настройки, вследствие чего может быть нанесен ущерб персоналу, оборудованию или окружающей среде, а также защитным свойствам прибора.

2.4 Общие указания по безопасности

Устройство соответствует современному уровню техники с учетом общепринятых требований и норм. Устройство разрешается эксплуатировать только в исправном и технически безопасном состоянии. Ответственность за безаварийную эксплуатацию лежит на лице, эксплуатирующем устройство. При применении в агрессивных или коррозионных средах, где сбой устройства может привести к опасности, лицо, эксплуатирующее устройство, должно соответствующими мерами убедиться в правильной работе устройства.

При эксплуатации необходимо соблюдать изложенные в данном руководстве указания по безопасности, действующие требования к монтажу электрооборудования, а также нормы и условия техники безопасности.

Для обеспечения безопасности и соблюдения гарантийных обязательств, любое вмешательство, помимо мер, описанных в данном руководстве, может осуществляться только персоналом, уполномоченным изготовителем. Самовольные переделки или изменения категорически запрещены. Из соображений безопасности, могут применяться только указанные производителем принадлежности.

Для исключения опасностей, следует также учитывать нанесенные на устройство маркировки и указания по безопасности.

2.5 Соответствие EU

Устройство исполняет требования, установленные соответствующими директивами Европейского союза. Знаком CE мы подтверждаем соответствие устройства этим директивам.

Декларацию соответствия EU можно найти на нашей домашней странице.

Устройство с такой конструкцией присоединений, в случае эксплуатации при давлениях процесса ≤ 200 бар, не подлежит действию Директивы EU для оборудования под давлением.¹⁾

2.6 Рекомендации NAMUR

Объединение NAMUR представляет интересы автоматизации промышленных технологических процессов в Германии. Выпущенные Рекомендации NAMUR действуют как стандарты в сфере промышленного приборного обеспечения.

Устройство выполняет требования следующих Рекомендаций NAMUR:

- NE 21 – Электромагнитная совместимость оборудования²⁾
- NE 43 – Уровень сигнала для информации об отказе измерительных преобразователей
- NE 53 – Совместимость промышленных приборов и компонентов индикации/настройки
- NE 107 – Самоконтроль и диагностика промышленных устройств

Дополнительные сведения см. на www.namur.de.

¹⁾ Исключение: Исполнения с диапазонами измерения от 250 бар, подлежащие действию Директивы EU для оборудования под давлением.

²⁾ Не выполняется при подключении внешнего блока индикации и настройки.

3 Описание изделия

3.1 Состав

Комплект поставки

Комплект поставки включает:

- Устройство IPT-2x

В комплект поставки также входит:

- Документация
 - Руководство по быстрой начальной установке IPT-2x
 - Сертификат проверки преобразователя давления
 - Инструкции для дополнительного оснащения прибора (при наличии дополнительного оснащения)
 - "Инструкции по безопасности" (опция для Ex-исполнений)
 - При необходимости, прочая документация



Информация:

В руководстве по эксплуатации описываются также особенности устройства, которые могут быть выбраны как опции.

Поставляемое исполнение исходит из спецификации заказа.

Сфера действия данного руководства по эксплуатации

Данное руководство по эксплуатации действует для следующих исполнений устройства:

- Аппаратное обеспечение 1.0.0 и выше
- Программное обеспечение 1.3.5 и выше



Примечание:

Аппаратную версию и версию ПО устройства можно найти:

- На типовом шильдике блока электроники
- В операционном меню "Инфо"

Типовая табличка

Типовая табличка содержит важные данные для идентификации и применения прибора:

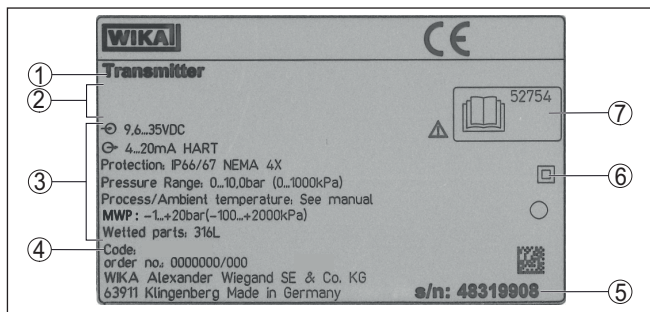


Рис. 1: Данные на типовой табличке устройства (пример)

- 1 Тип устройства
- 2 Поле для сертификационных данных
- 3 Технические данные
- 4 Код изделия
- 5 Серийный номер устройства
- 6 Символ класса защиты прибора
- 7 Идент. номера документации

3.2 Принцип работы

Область применения

Преобразователь давления IPT-2x применяется в любых промышленных отраслях для измерения следующих типов давления.

- Избыточное давление
- Абсолютное давление
- Вакуум

Измеряемые среды

Измеряемые среды - газы, пары и жидкости.

Устройство предназначено для применений с более высокими температурами и высокими давлениями.

Измеряемые величины

IPT-2x предназначен для измерения следующих параметров процесса:

- Давление процесса
- Уровень

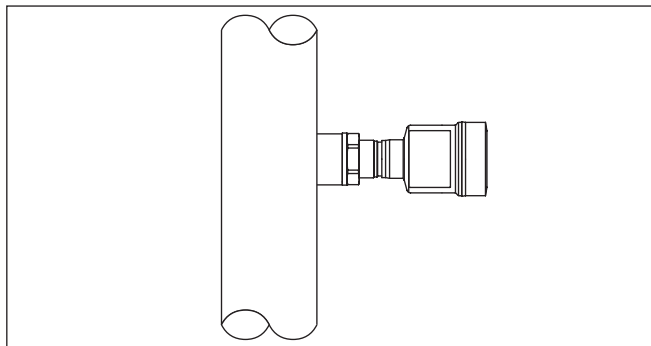


Рис. 2: Измерение давления с IPT-2x

Измерительная система Рабочее давление через мембрану воздействует на чувствительный элемент, что приводит к изменению сопротивления. Это изменение преобразуется в соответствующий выходной сигнал и выдается как измеренное значение.

Пьезорезистивный чувствительный элемент

При измерительных диапазонах до 40 бар применяется пьезорезистивный чувствительный элемент с внутренней передающей жидкостью.

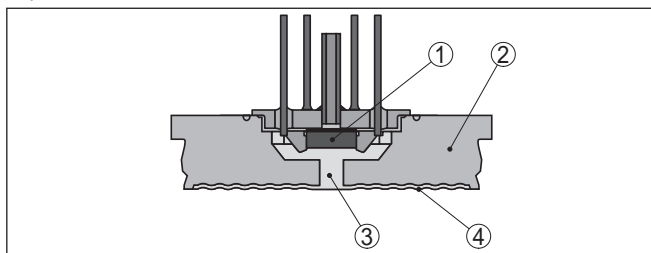


Рис. 3: Конструкция измерительной системы с пьезорезистивным чувствительным элементом

- 1 Чувствительный элемент
- 2 Основная часть
- 3 Передающая жидкость
- 4 Мембрана к процессу

Тензометрический чувствительный элемент

При измерительных диапазонах от 100 бар применяется тензометрический чувствительный элемент (сухая система).

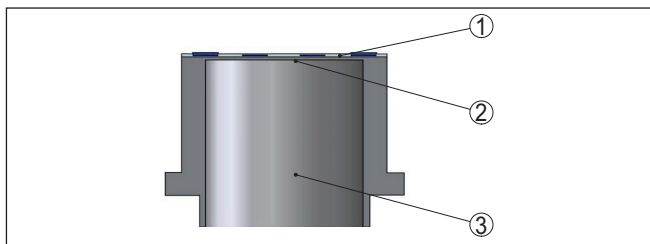


Рис. 4: Конструкция измерительной системы с тензометрическим чувствительным элементом

- 1 Чувствительный элемент
- 2 Мембрана к процессу
- 3 Рабочий цилиндр

Керамическая/металлическая измерительная ячейка

При измерительных диапазонах ≤ 400 mbar или высоких температурных диапазонах применяется керамическая/металлическая измерительная ячейка, которая состоит из емкостной керамической ячейки и специальной термокомпенсированной диафрагменной системы.

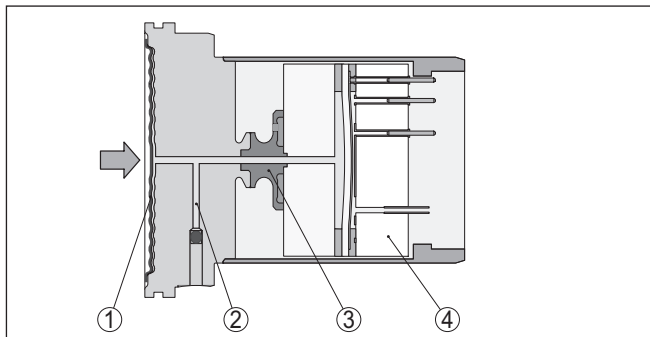


Рис. 5: Конструкция керамической/металлической измерительной ячейки

- 1 Мембрана к процессу
- 2 Заполняющая жидкость изолирующей диафрагмы
- 3 Адаптер FeNi
- 4 Керамическая емкостная измерительная ячейка

Типы давления

Конструкция измерительной ячейки различается в зависимости от типа давления, для измерения которого она предназначена.

Относительное давление: Измерительная ячейка открыта к атмосфере, давление окружающей среды обнаруживается и компенсируется в измерительной ячейке и поэтому не оказывает влияния на измеренное значение.

Абсолютное давление: Измерительная ячейка вакуумированная и закрытая. Давление окружающей среды не компенсируется и поэтому влияет на измеренное значение.

Принцип уплотнения Измерительная система полностью заваренная и тем самым герметизированная от процесса.

Подходящее уплотнение для присоединения к процессу обеспечивается при монтаже на месте применения. Уплотнение, в зависимости от типа присоединения, может быть также в комплекте поставки, см. гл. "Технические данные", "Материалы и вес".

3.3 Дополнительные процедуры очистки

IPT-2x поставляется также в исполнении "Без масла, жира и силикона". Такие устройства проходят специальную процедуру очистки для удаления масел, жиров и прочих нарушающих сцепление лака веществ.

Очистка производится на всех контактирующих с процессом деталях, а также на доступных снаружи поверхностях. Для сохранения степени чистоты сразу же после процедуры очистки производится упаковка в пластиковую пленку. Степень чистоты сохраняется, пока устройство находится в невскрытой оригинальной упаковке.



Осторожно!

IPT-2x в этом исполнении не может применяться на кислороде. Для этого устройства имеют специальное исполнение "Без масла, жира и силикона - для применений на кислороде".

3.4 Упаковка, транспортировка и хранение

Упаковка

Прибор поставляется в упаковке, обеспечивающей его защиту во время транспортировки. Соответствие упаковки обычным транспортным требованиям проверено согласно ISO 4180.

Упаковка прибора состоит из экологически безвредного и поддающегося переработке картона. Для упаковки приборов в специальном исполнении также применяются пенополиэтилен и полиэтиленовая пленка, которые можно утилизировать на специальных перерабатывающих предприятиях.

Транспортировка

Транспортировка должна выполняться в соответствии с указаниями на транспортной упаковке. Несоблюдение таких указаний может привести к повреждению прибора.

Осмотр после транспортировки

При получении доставленное оборудование должно быть незамедлительно проверено в отношении комплектности и отсутствия транспортных повреждений. Установленные транспортные повреждения и скрытые недостатки должны быть оформлены в соответствующем порядке.

Хранение

До монтажа упаковки должны храниться в закрытом виде и с учетом имеющейся маркировки складирования и хранения.

Если нет иных указаний, необходимо соблюдать следующие условия хранения:

- Не хранить на открытом воздухе

- Хранить в сухом месте при отсутствии пыли
- Не подвергать воздействию агрессивных сред
- Защитить от солнечных лучей
- Избегать механических ударов

Температура хранения и транспортировки

- Температура хранения и транспортировки: см. "Приложение - Технические данные - Условия окружающей среды"
- Относительная влажность воздуха 20 ... 85 %

Подъем и переноска

При весе устройств свыше 18 кг (39.68 lbs), для подъема и переноски следует применять предназначенные и разрешенные для этого приспособления.

4 Монтаж

4.1 Общие указания

Условия процесса



Примечание:

Для обеспечения безопасности, устройство должно эксплуатироваться только в пределах допустимых условий процесса. Соответствующие данные см. в гл. "Технические данные" этого руководства по эксплуатации или на типовой табличке.

Поэтому до монтажа устройства должно быть установлено, что все части устройства, которые будут находиться в процессе, применимы для данных условий процесса.

К таким частям относятся:

- Активная чувствительная часть
- Присоединение к процессу
- Уплотнение к процессу

Особо учитываемые условия процесса:

- Давление процесса
- Температура процесса
- Химические свойства среды
- Абразивные и механические воздействия

Защита от влажности

Для защиты устройства от проникновения влаги использовать следующие меры:

- Использовать подходящий кабель (см. гл. "Подключение к источнику питания")
- Туго затянуть кабельный ввод или штекерный разъем.
- Соединительный кабель перед кабельным вводом или штекерным разъемом провести вниз

Это необходимо, прежде всего, при монтаже на открытом воздухе, в помещениях с повышенной влажностью, например из-за моечных процессов, и на емкостях с охлаждением или подогревом.



Примечание:

Убедитесь, что указанная в гл. "Технические данные" степень загрязнения подходит к имеющимся условиям окружающей среды.



Примечание:

Убедитесь, что во время установки и обслуживания внутрь устройства не может попасть влага или загрязнения.

Для соблюдения степени защиты устройства крышка устройства при эксплуатации должна быть закрыта и, соответственно, застопорена.

Ввертывание

Приборы с резьбовым присоединением следует ввертывать подходящим гаечным ключом за шестигранник присоединения.

Размер ключа см. гл. "Размеры".



Внимание!

Запрещается ввертывать прибор, держа его за корпус или электрические разъемы! В противном случае, в зависимости от исполнения, при затягивании можно повредить, например, вращательную механику корпуса.

Вибрации

В случае сильных вибраций на месте применения, рекомендуется использовать датчик с выносным корпусом, см. гл. "Выносной корпус".

Допустимое давление процесса (MWP) для устройства

Допустимый диапазон давления процесса обозначен на типовой табличке устройства как "MWP" (Maximum Working Pressure - максимальное рабочее давление), см. п. "Состав". Давление MWP учитывает самое слабое по давлению звено в сочетании измерительной ячейки и присоединения к процессу и может быть приложено длительно. Значение MWP дается при нормальной температуре +20 °C (+68 °F). Оно действует также, когда, в зависимости от заказа, установлена измерительная ячейка с более высоким измерительным диапазоном, чем допустимый диапазон давления у присоединения к процессу.

Чтобы не возникало повреждения устройства, испытательное давление может только кратковременно превышать указанное значение MWP в 1,5 раза при нормальной температуре. При этом следует учитывать данные номинального давления присоединения и перегрузки измерительной ячейки (см. гл. "Технические данные").

Допустимый диапазон давления может также ограничиваться, согласно применимой норме, температурным снижением номинальных параметров присоединения к процессу, например фланцев.

Допустимое давление процесса (MWP) для монтажных принадлежностей

Допустимый диапазон давления процесса указан на типовой табличке устройства. Устройство может эксплуатироваться с этим диапазоном давления, только если используемые монтажные принадлежности также соответствуют этим значениям. Убедитесь, что применяемые фланцы, приварные штуцеры, зажимные кольца зажимных присоединений, уплотнения и т.д. исполняют эти значения.

Предельные температуры

При высоких температурах процесса температура окружающей среды часто также бывает повышенной. Пределы температуры окружающей среды корпуса электроники и соединительного кабеля, указанные в п. "Технические данные", не должны превышать.

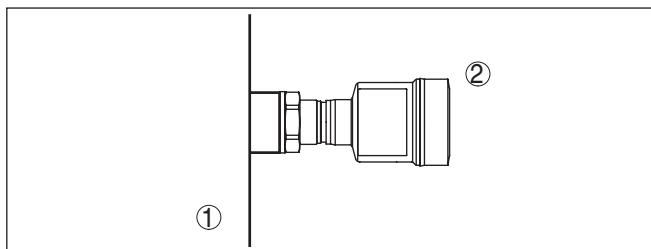


Рис. 6: Диапазоны температуры

- 1 Температура процесса
- 2 Температура окружающей среды

Применение на кислороде

4.2 Указания для применения на кислороде

Реакция кислорода и других газов с маслами, жирами и пластмассами может привести к взрыву. Поэтому необходимо принять следующие меры:

- Все компоненты установки, например измерительные устройства, должны быть очищены в соответствии с требованиями принятых стандартов и норм.
- При применении на кислороде, в зависимости от материала уплотнения, нельзя превышать определенные максимальные температуры и давления, см. гл. "Технические данные"



Опасность!

Полиэтиленовую пленку, в которую запаян датчик в исполнении для применения на кислороде, можно снимать только непосредственно перед монтажом прибора. После удаления защиты на присоединении становится виден знак "O₂". Следует исключить попадание масла, жира или грязи на прибор. Взрывоопасно!

Функция фильтрующего элемента

4.3 Вентиляция и выравнивание давления

Фильтрующий элемент в корпусе с электроникой имеет следующие функции:

- Вентиляция корпуса электроники
- Компенсация атмосферного давления (при диапазоне измерения относительного давления)



Осторожно!

Через фильтрующий элемент выравнивание давления достигается с временной задержкой. Поэтому при быстром открытии/закрытии крышки корпуса возможно изменение измеренного значения в течение прибл. 5 сек на величину до 15 мбар.

Чтобы вентиляция действовала, фильтрующий элемент должен быть всегда свободен от отложений. При горизонтальном монтаже, для лучшей защиты фильтрующего элемента от

отложения осадка, поверните корпус, так чтобы фильтрующий элемент после монтажа прибора смотрел вниз.



Осторожно!

Для очистки не использовать очистку под высоким давлением. В противном случае фильтрующий элемент может быть поврежден, и в корпус будет попадать влага.

Далее описано, как устроен фильтрующий элемент у отдельных исполнений устройства.

Положение фильтрующего элемента

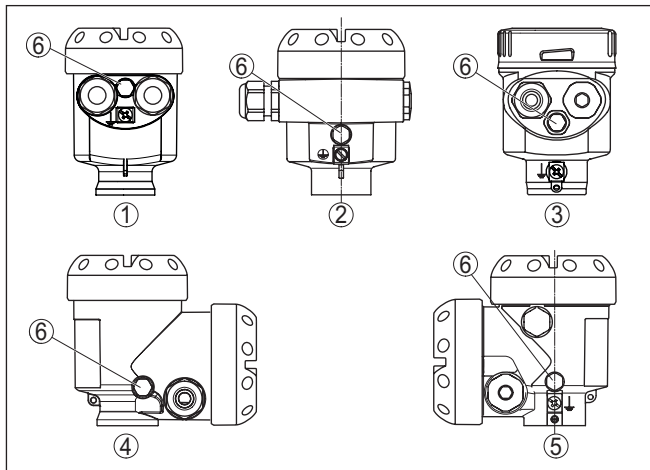


Рис. 7: Позиция фильтрующего элемента

- 1 Пластик, нержавеющая сталь (точное литье), 1-камерный
- 2 Алюминий, 1-камерный
- 3 Нержавеющая сталь, 1-камерный (электрополир.)
- 4 Пластик, 2-камерный
- 5 Алюминий - 2-камерный
- 6 Фильтрующий элемент

У следующих устройств вместо фильтрующего элемента установлена заглушка:

- Устройства в исполнении со степенью защиты IP66/IP68 (1 bar) - вентиляция через капилляр в постоянно соединенном кабеле
- Устройства на абсолютное давление

Позиция фильтрующего элемента у исполнения Ex d

→ Для лучшей защиты фильтрующего элемента от отложения осадка, поверните металлическое кольцо, так чтобы фильтрующий элемент после монтажа прибора смотрел вниз.

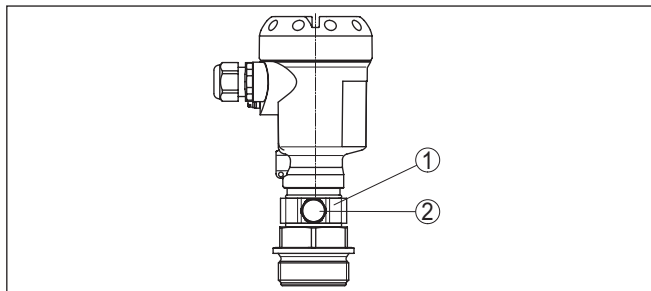


Рис. 8: Положение фильтрующего элемента - исполнение Ex d

- 1 Поворотное металлическое кольцо
- 2 Фильтрующий элемент

У устройств на абсолютное давление вместо фильтрующего элемента установлена заглушка.

Положение фильтрующего элемента у исполнения со второй линией защиты (Second Line of Defense)

Вторая линия защиты (Second Line of Defense, SLOD) представляет собой второй уровень отделения от процесса в виде газонепроницаемой втулки в горлышке корпуса, предупреждающей проникновение среды в корпус.

У таких устройств технологическая часть прибора полностью герметизирована. Применяется измерительная ячейка абсолютного давления, поэтому вентиляция не требуется.

Для измерительных диапазонов относительного давления давление окружающей среды регистрируется опорным датчиком в электронике и компенсируется.

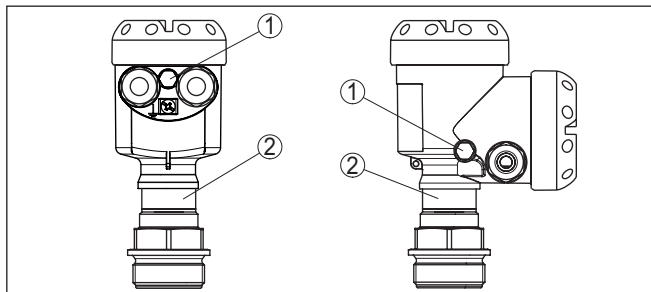


Рис. 9: Положение фильтрующего элемента - газонепроницаемая втулка

- 1 Фильтрующий элемент
- 2 Газонепроницаемая втулка

Позиция фильтрующего элемента у исполнения IP69K

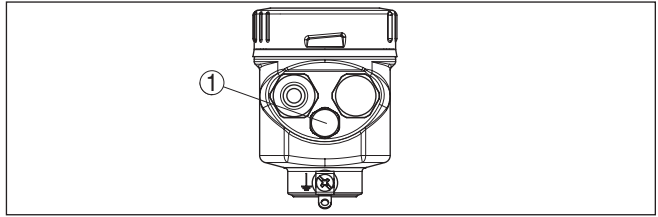


Рис. 10: Положение фильтрующего элемента - исполнение IP69K

1 Фильтрующий элемент

У устройств на абсолютное давление вместо фильтрующего элемента установлена заглушка.

Схема установки для измерения на газах

4.4 Измерение давления процесса

Соблюдайте следующее указание по измерительной схеме:

- Устройство монтировать выше места измерения

В этом случае возможный конденсат будет стекать в рабочую линию.

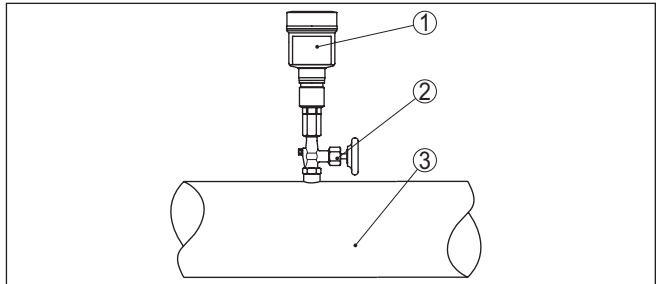


Рис. 11: Измерительная схема для измерения давления газов в трубопроводах

- 1 IPT-2x
- 2 Запорный вентиль
- 3 Трубопровод

Схема установки для измерения на паре

Соблюдайте следующие указания по измерительной схеме:

- Подключать через сифон
- Сифон не изолировать
- Перед пуском в эксплуатацию сифон заполнить водой

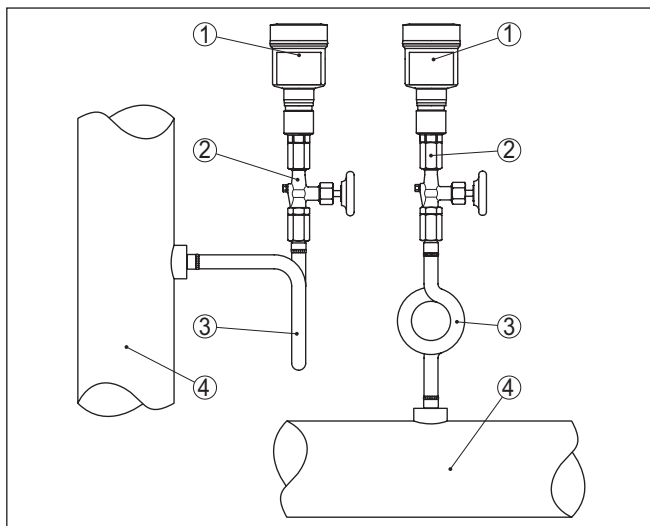


Рис. 12: Измерительная схема для измерения давления пара в трубопроводах

- 1 IPT-2x
- 2 Запорный вентиль
- 3 Сифон U- или кругообразной формы
- 4 Трубопровод

В трубном колене накапливается конденсат и тем самым создается водяной затвор, что, при применении на перегретом паре, обеспечивает температуру среды $< 100\text{ }^{\circ}\text{C}$ на датчике.

Схема установки для измерения на жидкостях

Соблюдайте следующее указание по измерительной схеме:

- Устройство монтировать ниже места измерения

Тогда линия активного давления будет всегда заполнена жидкостью, и газовые пузырьки смогут подниматься назад в рабочую линию.

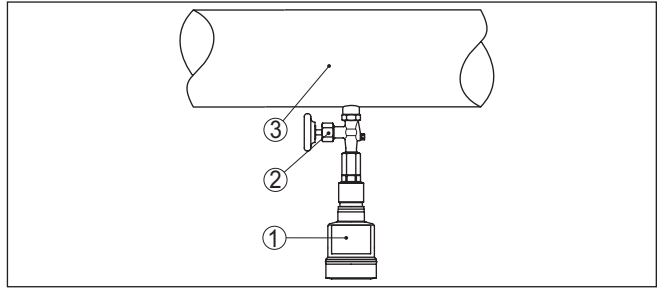


Рис. 13: Измерительная схема для измерения давления жидкостей в трубопроводах

- 1 IPT-2x
- 2 Запорный вентиль
- 3 Трубопровод

4.5 Измерение уровня

Измерительная схема

Соблюдайте следующие указания по измерительной схеме:

- Устройство монтировать ниже уровня Min.
- Устройство монтировать в удалении от потока заполнения или опорожнения.
- Устройство монтировать так, чтобы оно было защищено от толчков давления при работе мешалок.

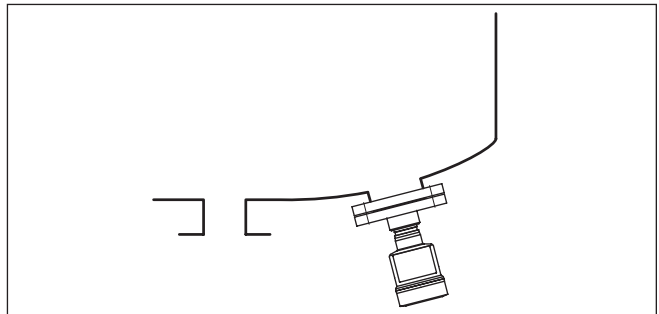


Рис. 14: Измерительная схема для измерения уровня

4.6 Выносной корпус

Состав

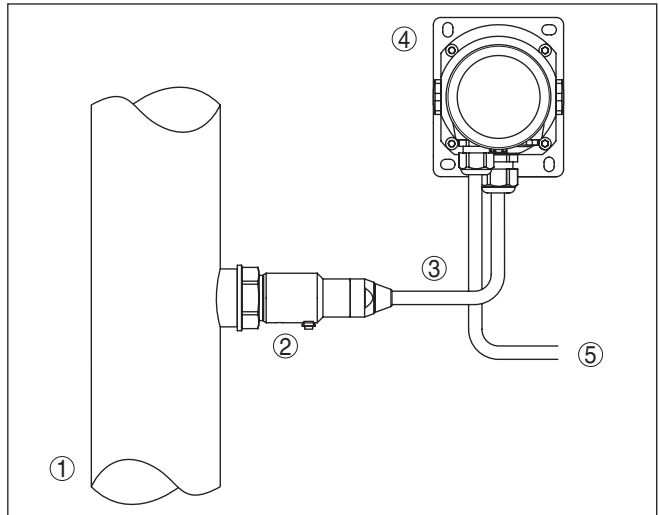


Рис. 15: Расположение рабочего узла и выносного корпуса

- 1 Трубопровод
- 2 Рабочий узел
- 3 Соединительная линия между рабочим узлом и выносным корпусом
- 4 Выносной корпус
- 5 Сигнальный кабель

5 Подключение к источнику питания

5.1 Подготовка к подключению

Указания по безопасности

Основные указания по безопасности:

- Электрическое подключение на месте эксплуатации должно производиться только обученным и допущенным квалифицированным персоналом.
- Если возможны перенапряжения, установить защиту от перенапряжений



Внимание!

Электрическое подключение или отключение выполнять только в состоянии не под напряжением.

Питание

Подача питания и передача токового сигнала осуществляются по одному и тому же двухпроводному кабелю. Рабочее напряжение питания зависит от исполнения прибора.

Напряжение питания см. п. "*Технические данные*".

Должна быть предусмотрена безопасная развязка цепи питания от цепей тока сети по DIN EN 61140 VDE 0140-1.

Устройство должно запитываться от токовой цепи с ограниченной энергией по IEC 61010-1, например блока питания по классу 2.

Для рабочего напряжения нужно учитывать следующие дополнительные влияния:

- Уменьшение выходного напряжения источника питания под номинальной нагрузкой (например при токе датчика в состоянии отказа 20,5 mA или 22 mA)
- Влияние дополнительных устройств в токовой цепи (см. значения нагрузки в гл. "*Технические данные*")

Соединительный кабель

Устройство подключается посредством стандартного двухпроводного неэкранированного кабеля. В случае возможности электромагнитных помех выше контрольных значений по EN 61326-1 для промышленных зон, рекомендуется использовать экранированный кабель.

Для устройств с корпусом и кабельным вводом используйте кабель круглого сечения. Для обеспечения уплотнительного действия кабельного ввода (степени защиты IP), используйте кабельный ввод, подходящий для диаметра кабеля.

Экранирование кабеля и заземление

Если требуется экранированный кабель, кабельный экран рекомендуется подключить к потенциалу земли с обеих сторон. В датчике кабельный экран следует подключить непосредственно к внутренней клемме заземления. Внешняя клемма заземления на корпусе должна быть низкоомно соединена с потенциалом земли.



Для Ex-установок заземление выполняется согласно правилам монтажа электроустановок.

Для гальванических установок, а также для емкостей с катодной коррозионной защитой, следует учитывать существование значительных разностей потенциалов. При двустороннем заземлении экрана это может привести к недопустимо высоким токам экрана.



Примечание:

Металлические части устройства (присоединение, чувствительный элемент, концентрическая труба и т.д.) имеют токопроводящее соединение с внутренней и внешней клеммами заземления на корпусе. Это соединение существует или непосредственно металлически, или, в случае устройства с выносной электроникой, через экран специального соединительного кабеля.

Данные по соединениям потенциалов внутри устройства см. в гл. "Технические данные".

Кабельные вводы

Метрическая резьба

В случае корпусов устройств с метрической резьбой отверстий под кабельные вводы, кабельные вводы ввертываются на заводе. Кабельные вводы закрыты пластиковыми заглушками для защиты при транспортировке.



Примечание:

Перед выполнением электрического подключения эти заглушки необходимо снять.

Резьба NPT

У устройств, корпус которых имеет отверстия под кабельные вводы с самоуплотняющимися резьбами NPT, при поставке с завода кабельные вводы могут быть не установлены. Поэтому для защиты при транспортировке свободные отверстия под кабельные вводы закрыты красными пылезащитными колпачками.



Примечание:

Перед вводом в эксплуатацию эти защитные колпачки должны быть заменены сертифицированными кабельными вводами или подходящими заглушками.

В случае пластикового корпуса кабельный ввод NPT или стальной кабелепровод должны вворачиваться в резьбовую вставку без смазки.

Максимальный момент затяжки для всех корпусов см. в гл. "Технические данные".

5.2 Подключение

Техника подключения

Подключение питания и выхода сигнала осуществляется через подпружиненные контакты в корпусе.

Подключение к модулю индикации и настройки и интерфейсного адаптеру осуществляется через контактные штырьки в корпусе.

**Информация:**

Клеммный блок является съемным и может быть удален с электроники. Для этого нужно маленькой отверткой поддеть и вытащить клеммный блок. При установке клеммного блока назад должен быть слышен звук защелкивания.

Порядок подключения

Выполнить следующее:

1. Отвинтить крышку корпуса
2. Снять модуль индикации и настройки, если он установлен, повернув его слегка влево
3. Ослабить накидную гайку кабельного ввода и вынуть заглушку.
4. Удалить приibl. 10 см обкладки кабеля, концы проводов зачистить приibl. на 1 см.
5. Вставить кабель в датчик через кабельный ввод.



Рис. 16: Шаги подключения 5 и 6 - однокамерный корпус

6. Концы проводов вставить в контакты в соответствии со схемой подключения.

**Информация:**

Жесткие провода и гибкие провода с гильзами на концах вставляются прямо в отверстия контактов. В случае гибких проводов без конечных гильз, чтобы открыть отверстие контакта, нужно слегка нажать на вершину контакта маленькой отверткой, после удаления отвертки контакты снова закроются.

7. Слегка потянув за провода, проверить надежность их закрепления в контактах
8. Экран подключить к внутренней клемме заземления, а внешнюю клемму заземления соединить с выравниванием потенциалов.
9. Туго затянуть гайку кабельного ввода. Уплотнительное кольцо должно полностью облегать кабель.

10. Снова установить модуль индикации и настройки, если он имеется.
 11. Завинтить крышку корпуса.
- Электрическое подключение выполнено.

5.3 Однокамерный корпус



Рисунок ниже действителен для исполнения без взрывозащиты, а также для исполнения Ex ia.

Отсек электроники и подключения

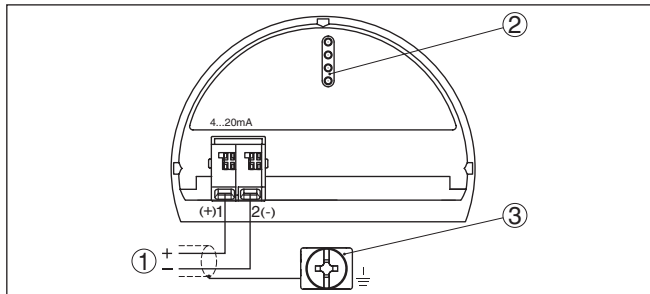


Рис. 17: Отсек электроники и подключения (однокамерный корпус)

- 1 Питание, выход сигнала
- 2 Для модуля индикации и настройки или интерфейсного адаптера
- 3 Клемма заземления для подключения экрана кабеля

Назначение проводов соединительного кабеля

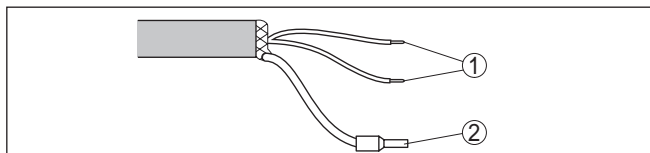


Рис. 18: Назначение проводов постоянно подключенного соединительного кабеля

- 1 Коричневый (+) и голубой (-): к источнику питания или системе формирования сигнала
- 2 Экранирование

5.5 Выносной корпус при исполнении IP68 (25 bar)

Общий обзор

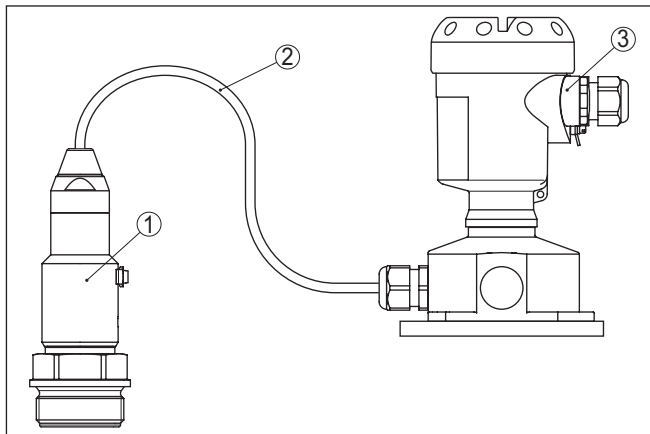


Рис. 19: IPT-2x в исполнении IP68, 25 bar, с осевым выводом кабеля и выносным корпусом

- 1 Чувствительный элемент
- 2 Соединительный кабель
- 3 Выносной корпус

Отсек электроники и подключения для питания

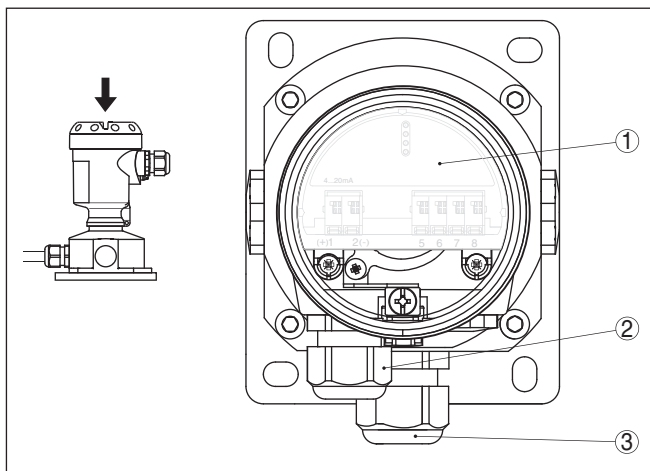


Рис. 20: Отсек электроники и подключения

- 1 Блок электроники
- 2 Кабельный ввод для источника питания
- 3 Кабельный ввод для соединительного кабеля чувствительного элемента

Клеммный отсек в цоколе корпуса

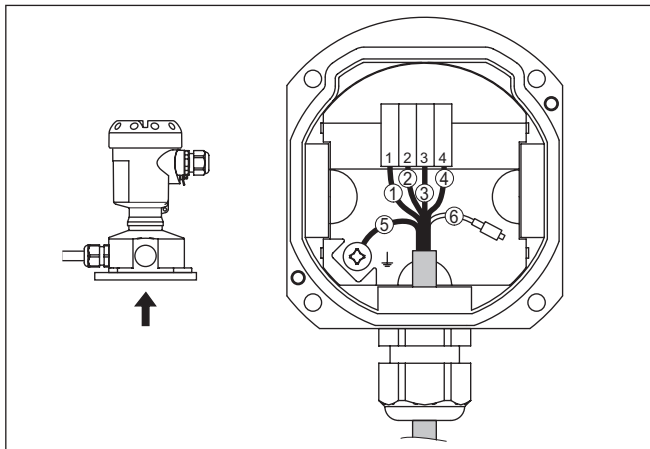


Рис. 21: Подключение рабочего узла в цоколе корпуса

- 1 Желтый
- 2 Белый
- 3 Красный
- 4 Черный
- 5 Экранирование
- 6 Капилляр для выравнивания давления

Отсек электроники и подключения

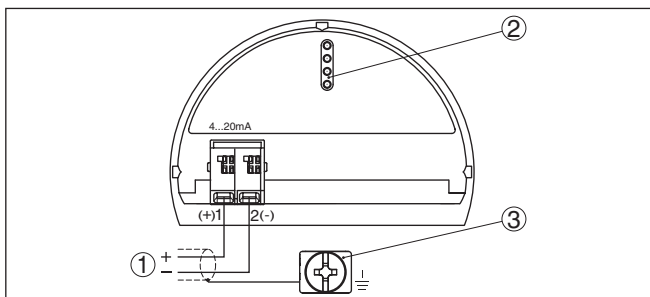


Рис. 22: Отсек электроники и подключения (однокамерный корпус)

- 1 Питание, выход сигнала
- 2 Для модуля индикации и настройки или интерфейсного адаптера
- 3 Клемма заземления для подключения экрана кабеля

5.6 Фаза включения

После подключения к источнику питания или после восстановления напряжения выполняется самопроверка устройства:

- Внутренняя проверка электроники
- Индикация сообщения о статусе на дисплее или ПК
- Кратковременный скачок выходного сигнала до установленного токового значения отказа

После этого на сигнальном кабеле выдается текущее измеренное значение. Это значение учитывает уже выполненные установки, например заводскую установку.

6 Начальная установка с помощью модуля индикации и настройки

6.1 Система настройки

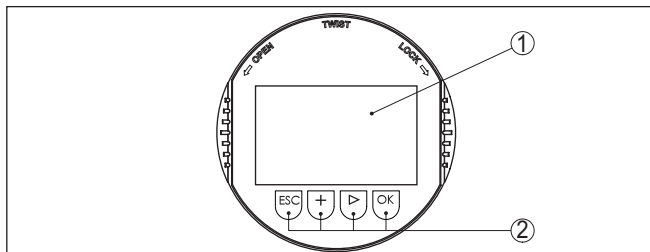


Рис. 23: Элементы индикации и настройки

- 1 ЖК-дисплей
- 2 Клавиши настройки

Функции клавиш

- Клавиша **[OK]**:
 - переход к просмотру меню
 - подтверждение выбора меню
 - Редактирование параметра
 - Сохранение значения
- Клавиша **[->]**:
 - изменение представления измеренного значения
 - перемещение по списку
 - выбор пункта меню
 - Выбор позиции для редактирования
- Клавиша **[+]**:
 - изменение значения параметра
- Клавиша **[ESC]**:
 - Отмена ввода
 - Возврат в меню уровнем выше

Система настройки

Прибор настраивается с помощью четырех клавиш и меню на жидкокристаллическом дисплее модуля индикации и настройки. Функции клавиш показаны на рисунке выше.

Временные функции

Кратким нажатием клавиш **[+]** и **[->]** редактируемое значение и положение курсора изменяется на одну позицию. При нажатии длительною более 1 с, изменение выполняется непрерывно. При одновременном нажатии клавиш **[OK]** и **[ESC]** в течение более 5 с, выполняется возврат в главное меню. При этом язык меню переключается на "English".

Через 60 мин. после последнего нажатия клавиши автоматически происходит возврат к индикации измеренных значений. Значения, не подтвержденные нажатием клавиши **[OK]**, будут потеряны.

Индикация измеренного значения

6.2 Индикация измеренного значения

Переключение между тремя различными режимами индикации выполняется клавишей [→].

Первый вид - индикация выбранного измеренного значения шрифтом увеличенного размера.

Второй вид - это индикация выбранного измеренного значения и соответствующей гистограммы.

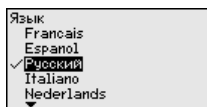
Третий вид - индикация выбранного измеренного значения, а также второго выбранного значения, например значения температуры.



При первой начальной установке клавишей "OK" включается меню выбора "Язык".

Выбор языка

В этом меню выбирается язык меню для дальнейшего параметрирования.

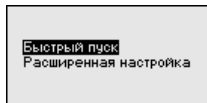


Клавишей "[→]" выберите желаемый язык и подтвердите нажатием "OK", после чего происходит возврат в главное меню.

Потом выбор языка можно всегда изменить через меню "Начальная установка - Дисплей - Язык меню".

6.3 Параметрирование - Быстрая начальная установка

Чтобы быстро и просто настроить датчик для данной измерительной задачи, на пусковом экране модуля индикации и настройки выберите меню "Быстрая начальная установка".



Выполните отдельные шаги, выбирая их клавишей [→].

После выполнения последнего шага кратковременно показывается сообщение "Быстрая начальная установка успешно завершена".

Возврат к индикации измеренных значений выполняется клавишами [→] или [ESC] либо автоматически через 3 с.



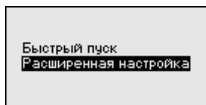
Примечание:

Описание отдельных шагов настройки см. в руководстве по быстрой начальной установке датчика.

"Расширенная настройка" описана в следующем разделе.

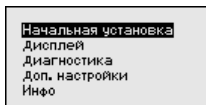
6.4 Параметрирование - Расширенная настройка

Для мест измерения с усложненными условиями применения можно выполнить "Расширенную настройку".



Главное меню

Главное меню разделено на пять зон со следующими функциями:



Начальная установка: обозначение места измерения, выбор применения, единиц, коррекция положения, установка рабочего диапазона, выход сигнала

Дисплей: выбор языка, настройки индикации измеренных значений, подсветка

Диагностика: сведения о статусе устройства, указатель пиковых значений, надежность измерения, моделирование

Доп. настройки: PIN, дата/время, сброс, функция копирования

Инфо: имя устройства, версия аппаратного и программного обеспечения, дата заводской установки, особенности датчика



Примечание:

Для оптимальной настройки измерения необходимо в главном меню "Начальная установка" выбрать его подпункты, соблюдая порядок их следования один за другим, и задать правильные параметры.

Пункты меню описаны далее.

6.4.1 Начальная установка

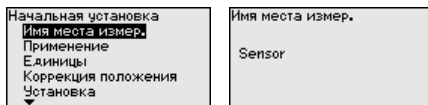
Имя места измерения

В меню "ТЕГ датчика" вводится двенадцатизначное обозначение места измерения.

Здесь можно ввести ясное обозначение датчика, например имя места измерения, обозначение продукта или емкости. В цифровых системах и в документации для больших установок такое обозначение должно вводиться для точной идентификации отдельных мест измерения.

Допускаются следующие знаки:

- Буквы А ... Z
- Цифры 0 ... 9
- Прочие знаки +, -, /, -



Применение

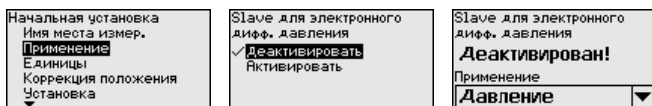
В этом пункте меню активируйте/деактивируйте ведомый датчик (Slave) для электронного дифференциального давления и выберите применение.

IPT-2x может применяться для измерения давления процесса и уровня. Установка в состоянии при поставке - измерение давления процесса. Переключение выполняется через операционное меню.

Если ведомый датчик **не** подключен, подтвердите это выбором "**Деактивировать**".

В следующих параграфах описан порядок настройки.

Необходимые шаги настройки выполняются в зависимости от выбранного применения.

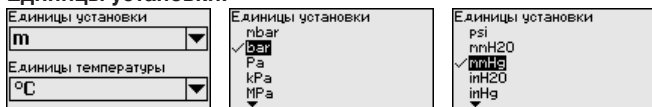


После ввода необходимых параметров сохранить установку нажатием **[OK]** и с помощью клавиш **[ESC]** и **[->]** перейти к следующему пункту меню.

Единицы

В этом меню задаются единицы, в которых будет выполняться установка устройства. Заданные здесь единицы будут индицироваться в меню "Установка Min. (нуль)" и "Установка Max. (диапазон)".

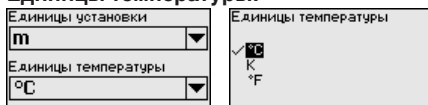
Единицы установки:



Если для установки измерения уровня задаются единицы высоты, то затем потребуется дополнительно ввести плотность измеряемой среды.

Дополнительно для устройства задаются единицы температуры. Выбор определяет единицы, которые будут индицироваться в меню "Пиковые значения температуры" и в "Переменных цифрового выходного сигнала".

Единицы температуры:



После ввода необходимых параметров сохранить установку нажатием **[OK]** и с помощью клавиш **[ESC]** и **[->]** перейти к следующему пункту меню.

Коррекция положения

Монтажное положение устройства, особенно в случае систем с изолирующей диафрагмой, может вызвать смещение измеренного значения. Коррекция положения компенсирует это смещение. При выполнении коррекции положения текущее измеренное значение принимается автоматически. В случае ячеек на относительное давление, дополнительно коррекция может быть выполнена вручную.



Примечание:

Если автоматически принимается текущее измеренное значение, то такое измеренное значение не должно быть сфальсифицировано покрытием продуктом или статическим давлением.

При ручной коррекции положения значение смещения задается пользователем. Для этого выберите функцию *"Редактировать"* и введите желаемое значение.

Сохранить ввод нажатием **[OK]** и клавишами **[ESC]** и **[->]** перейти к следующему пункту меню.

Когда коррекция положения выполнена, текущее измеренное значение скорректировано до 0. Значение коррекции показано на дисплее с обратным знаком как значение смещения.

Коррекцию положение можно выполнять повторно и так часто, как нужно. Однако если сумма значений коррекции превысит 20 % номинального измерительного диапазона, то более коррекция положения не будет возможна.

Установка

IPT-2x всегда измеряет давление, независимо от параметра процесса, выбранного в меню *"Применение"*. Чтобы выбранный параметр процесса выдавался правильно, нужно задать соответствующие значения для 0 % и 100 % выходного сигнала (выполнить установку).

При применении *"Уровень"* для установки задается гидростатическое давление, например, при полной и пустой емкости. См. следующий пример:

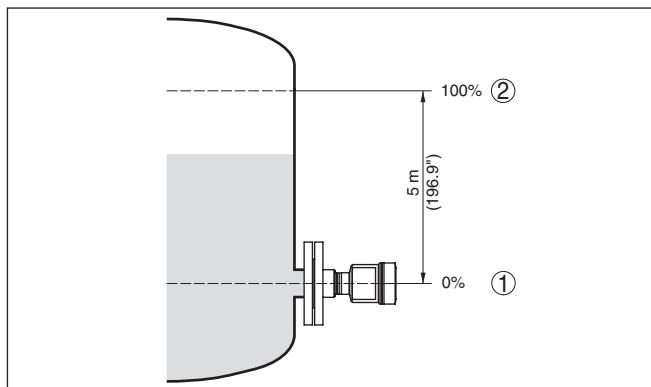


Рис. 24: Пример параметрирования: Установка Min./Max. для измерения уровня

- 1 Уровню Min. = 0 % соответствует 0,0 mbar
- 2 Уровню Max. = 100 % соответствует 490,5 mbar

Если эти значения неизвестны, то установку можно выполнить, например, с уровнями 10 % и 90 %. Исходя из этих данных, затем рассчитывается собственно высота уровня.

Для установки Min./Max. фактический уровень не имеет значения: такая настройка всегда осуществляется без изменения уровня и может проводиться еще до монтажа прибора на месте измерения.



Примечание:

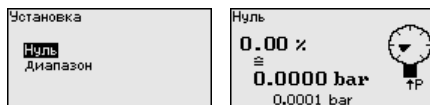
Если интервалы установки превышены, то введенное значение не будет принято. Редактирование можно отменить клавишей **[ESC]** или исправить значение в пределах интервала установки.

Для остальных измеряемых параметров процесса, например давления процесса, разности давлений или расхода, установка выполняется в соответствующем порядке.

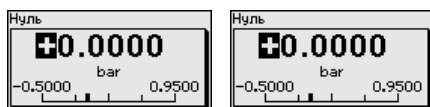
Установка нуля

Выполнить следующее:

1. Клавишей **"[->]"** выбрать меню **Начальная установка** и подтвердить нажатием **[OK]**. Клавишей **"->"** выбрать пункт меню **"Установка нуля"** и подтвердить нажатием **[OK]**.



2. Клавишей **[OK]** перейти к редактированию значения mbar, клавишей **"->"** поставить курсор на редактируемую позицию.



3. Клавишей **[+]** установить желаемое значение mbar и сохранить нажатием **[OK]**.
4. Клавишами **[ESC]** и **[->]** перейти к установке диапазона. Установка нуля выполнена.



Информация:

Установка нуля сдвигает значение установки диапазона. Измерительный интервал, т.е. разность значений установки нуля и диапазона, не изменяется.

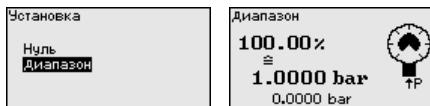
Если установка выполняется с давлением, просто ввести измеренное значение, показанное внизу на дисплее.

При превышении интервала установки на дисплее появится сообщение "*Значение вне пределов*". Можно отменить ввод нажатием **[ESC]**, либо принять показанное предельное значение клавишей **[OK]**.

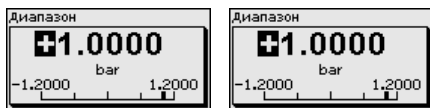
Установка диапазона

Выполнить следующее:

1. Клавишей **[->]** выбрать пункт меню Установка диапазона и подтвердить нажатием **[OK]**.



2. Клавишей **[OK]** перейти к редактированию значения mbar, клавишей **[->]** поставить курсор на редактируемую позицию.



3. Клавишей **[+]** установить желаемое значение mbar и сохранить нажатием **[OK]**.

Если установка выполняется с давлением, просто ввести измеренное значение, показанное внизу на дисплее.

При превышении интервала установки на дисплее появится сообщение "*Значение вне пределов*". Можно отменить ввод нажатием **[ESC]**, либо принять показанное предельное значение клавишей **[OK]**.

Установка диапазона выполнена.

Установка Min для измерения уровня

Выполнить следующее:

1. Клавишей **[->]** выбрать меню **Начальная установка** и подтвердить нажатием **[OK]**. Клавишей **[->]** выбрать меню **Установка Min**, затем **Установка Min** и подтвердить нажатием **[OK]**.



2. Клавишей **[OK]** перейти к редактированию процентного значения, клавишей **[->]** поставить курсор на редактируемую позицию.
3. Клавишей **[+]** установить желаемое процентное значение (например 10 %) и сохранить нажатием **[OK]**. Курсор теперь переходит на позицию редактирования значения давления.
4. Ввести соответствующее значение давления для уровня Min. (например 0 mbar).
5. Сохранить установку нажатием **[OK]** и клавишами **[ESC]** и **[->]** перейти к установке Max.

Установка Min выполнена.

Если установка выполняется с заполнением емкости, просто ввести измеренное значение, показанное внизу на дисплее.

Установка Max уровень

Выполнить следующее:

1. Клавишей **[->]** выбрать пункт меню Установка Max и подтвердить нажатием **[OK]**.



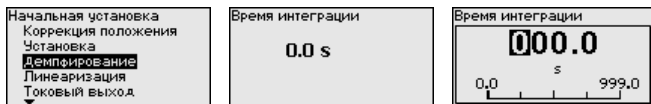
2. Клавишей **[OK]** перейти к редактированию процентного значения, клавишей **[->]** поставить курсор на редактируемую позицию.
3. Клавишей **[+]** установить желаемое процентное значение (например 90 %) и сохранить нажатием **[OK]**. Курсор теперь переходит на позицию редактирования значения давления.
4. Ввести значение давления, соответствующее процентному значению для полной емкости (например 900 mbar).
5. Сохранить установку нажатием **[OK]**

Установка Max выполнена.

Если установка выполняется с заполнением емкости, просто ввести измеренное значение, показанное внизу на дисплее.

Демпфирование

Для демпфирования вызванных условиями процесса колебаний измеренных значений в данном меню можно установить время интеграции в пределах 0 ... 999 сек. Шаг составляет 0,1 сек.

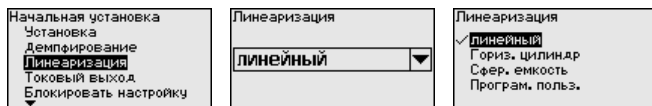


Установка в состоянии при поставке зависит от типа датчика.

Линеаризация

Линеаризация требуется для всех емкостей, объем которых изменяется нелинейно с увеличением уровня заполнения, например горизонтальных цилиндрических или сферических емкостей, если необходима индикация в единицах объема. Для таких емкостей имеются соответствующие кривые

линеаризации, которые задают отношение между уровнем заполнения в процентах и объемом емкости. Линеаризация действует для индикации измеренных значений и для токового выхода.



При измерении расхода и выборе опции "линейный", индикация и выход (процентное значение/ток) будут линейными к "дифференциальному давлению". Такой выход может подаваться, например, в вычислитель расхода.

При измерении расхода и выборе опции "с извлечением корня", индикация и выход (процентное значение/ток) будут линейными к "расходу".³⁾

При расходе в двух направлениях (двунаправленном), возможно также отрицательное дифференциальное давление, что должно быть учтено уже при выполнении "Установки Min." для расхода.



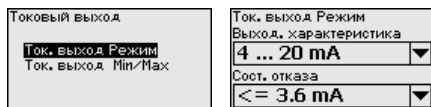
Осторожно!

При применении датчика в системе защиты от переполнения по WHG необходимо учитывать следующее:

Если выбрана кривая линеаризации, измерительный сигнал более не будет обязательно линейным по отношению к уровню заполнения. Это следует учитывать, особенно при установке точки переключения предельного сигнализатора.

Токовый выход (режим)

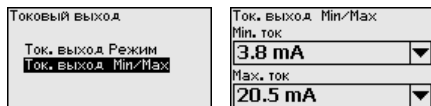
В меню "Ток. выход - режим" задается выходная характеристика и состояние токового выхода при неисправностях.



Заводская установка: выходная характеристика 4 ... 20 мА, состояние отказа < 3,6 мА.

Токовый выход (Min./Max.)

В меню "Токовый выход Min./Max." устанавливаются параметры токового выхода в рабочем режиме.

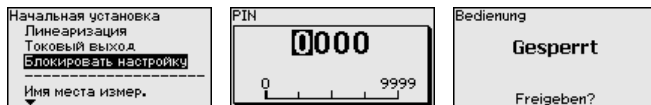


Заводская установка: Min.-ток 3,8 мА и Max.-ток 20,5 мА.

Блокировать/деблокировать настройку

Через меню "Блокировать/деблокировать настройку" параметры датчика защищаются от нежелательного или случайного изменения.

³⁾ Исходя из приблизительно постоянной температуры и статического давления, устройство вычисляет расход из дифференциального давления по формуле с извлечением корня.



Если PIN активирован, то без ввода PIN возможны только лишь следующие функции:

- Выбор меню и отображение данных
- Считывание данных из датчика в модуль индикации и настройки

Деблокировка настройки датчика дополнительно возможна в любом пункте меню путем ввода PIN.



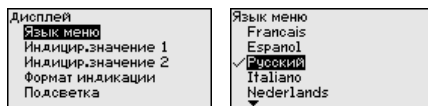
Осторожно!

При активном PIN блокируется также настройка через PACTware/DTM или другую систему.

6.4.2 Дисплей

Язык

Через данное меню можно выбрать желаемый язык дисплея.



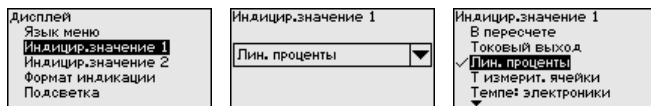
Можно выбрать один из следующих языков:

- Немецкий
- Английский
- Французский
- Испанский
- Русский
- Итальянский
- Нидерландский
- Португальский
- Японский
- Китайский
- Польский
- Чешский
- Турецкий

В состоянии при поставке IPT-2x имеет установку языка на английский язык.

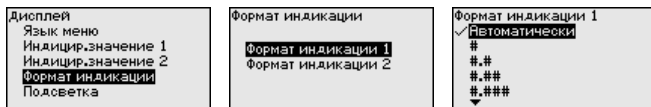
Индицируемое значение 1 и 2

В этом меню определяется, какое измеренное значение будет индицироваться на дисплее.



Установка в состоянии при поставке для индицируемого значения "Lin. проценты".

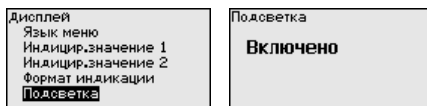
Формат индикации 1 и 2 В этом меню задается, с каким числом знаков после запятой измеренное значение будет индицироваться на дисплее.



Установка в состоянии при поставке для формата индикации "Автоматически".

Освещение

Модуль индикации и настройки имеет подсветку дисплея. В этом меню можно включить подсветку. Требуемый уровень рабочего напряжения см. в гл. "Технические данные".

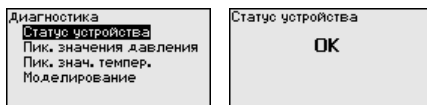


В состоянии при поставке подсветка включена.

6.4.3 Диагностика

Статус устройства

В данном меню отображается статус устройства.

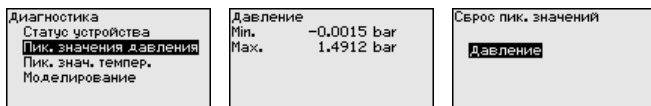


В случае ошибки индицируется код и описание ошибки, например: F017 "Диапазон установки слишком малый", а также четырехзначное число для сервисных целей. Коды и описания ошибок, причины и устранение ошибок см. в гл. "Asset Management".

Пиковое значение давления

В датчике сохраняются минимальное и максимальное измеренные значения. Оба эти значения индицируются через меню "Пиковые значения давления".

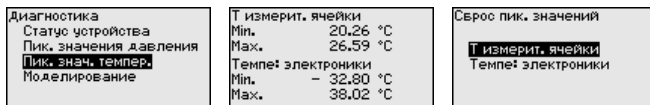
В следующем окне можно выполнить отдельный сброс каждого из указателей пиковых значений.



Пиковое значение температуры

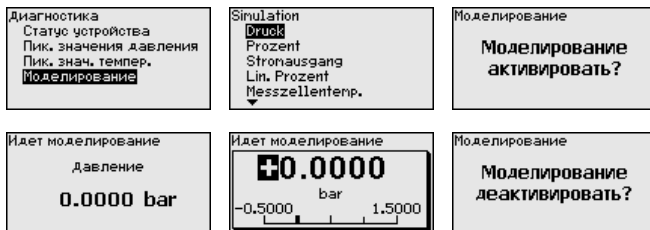
В датчике сохраняются минимальное и максимальное пиковые измеренные значения температуры измерительной ячейки и электроники. В меню "Пиковые значения температуры" показываются оба значения.

В следующем окне можно выполнить отдельный сброс каждого из этих указателей пиковых значений.



Моделирование

Данное меню позволяет моделировать измеренные значения, с помощью чего проверяется канал передачи сигнала, например через подключенное устройство индикации или входную карту системы управления.



Выберите желаемую величину для моделирования и задайте желаемое числовое значение.

Чтобы деактивировать моделирование, нажмите клавишу **[ESC]** и подтвердите сообщение "Деактивировать моделирование" клавишей **[OK]**.



Осторожно!

При выполнении моделирования моделируемое значение выдается как токовое значение 4 ... 20 mA, а в случае устройств 4 ... 20 mA/HART, еще как цифровой сигнал HART. В рамках функции Asset Management выдается сообщение о статусе "Maintenance" (Требуется обслуживание).



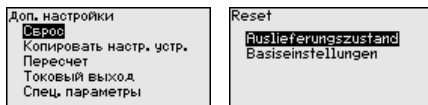
Примечание:

Без деактивирования вручную, датчик завершит моделирование автоматически через 60 минут.

6.4.4 Доп. настройки

Сброс

Посредством сброса сбрасываются определенные выполненные пользователем установки параметров.



Имеются следующие функции сброса:

Состояние при поставке: Восстановление заводских установок параметров на момент поставки, включая выполненные по заказу установки. Программируемая пользователем кривая линеаризации, а также память измеренных значений будут удалены.

Базовые установки: Сброс установок параметров, включая специальные параметры, до значений по умолчанию.

Программируемая пользователем кривая линеаризации, а также память измеренных значений будут удалены.

В следующей таблице показаны значения по умолчанию для данного устройства. Доступные меню и значения могут зависеть от исполнения устройства или применения:

Начальная установка

Пункт меню	Параметр	Значение по умолчанию
Имя места измерения		Датчик
Применение	Применение	Уровень
Единицы	Единицы установки	mbar (при номинальных измерительных диапазонах ≤ 400 mbar) bar (при номинальных измерительных диапазонах ≥ 1 bar)
	Единицы температуры	°C
Коррекция положения		0,00 bar
Установка	Установка нуля/Min.	0,00 bar 0,00 %
	Установка диапазона/Max.	Номинальный диапазон измерения, bar 100,00 %
Демпфирование	Время интеграции	1 с
Линеаризация		Линейная
Токовый выход	Ток. выход - режим	Выходная характеристика 4 ... 20 mA Состояние при неисправности $\leq 3,6$ mA
	Ток. выход - Min./Max	3,8 mA 20,5 mA
Блокировать настройку		Разблокировано

Дисплей

Пункт меню	Значение по умолчанию
Язык меню	Выбранный язык
Индцируемое значение 1	Токовый выход в %
Индцируемое значение 2	Керамическая измерительная ячейка: Температура измерительной ячейки в °C
	Металлическая измерительная ячейка: Температура электроники в °C
Формат индикации 1 и 2	Число знаков после запятой автоматически
Освещение	Включено

Диагностика

Пункт меню	Параметр	Значение по умолчанию
Статус устройства		-
Пиковые значения	Давление	Текущее измеренное значение
	Температура	Текущие значения температуры измерительной ячейки, электроники
Моделирование		Давление процесса

Доп. настройки

Пункт меню	Параметр	Значение по умолчанию
PIN		0000
Дата/Время		Текущая дата/текущее время
Копировать установки устройства		
Специальные параметры		не сбрасывается
Пересчет	Величина пересчета	Объем в l
	Формат пересчета	0 % соответствует 0 l 100 % соответствует 0 l
Токовый выход	Токовый выход - величина	Lin.-проценты - Уровень
	Ток. выход - установка	0 ... 100 % соответствует 4 ... 20 mA

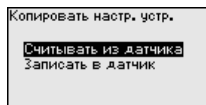
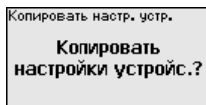
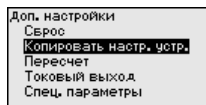
Копировать установки устройства

Данная функция позволяет копировать установки устройства. Имеются следующие функции копирования:

- **Считывать из датчика:** Данные из датчика сохранить в модуле индикации и настройки.
- **Записать в датчик:** Данные из модуля индикации и настройки снова сохранить в датчике.

В модуле индикации и настройки сохраняются следующие данные и установки:

- Все данные меню "*Начальная установка*" и "*Дисплей*"
- В меню "*Доп. настройки*" пункты "*Сброс*, *Дата/Время*"
- Программируемая пользователем кривая линейаризации



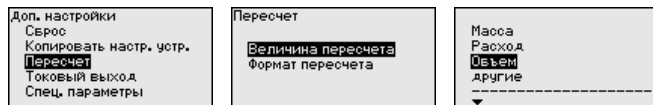
Скопированные данные сохраняются в памяти EEPROM в модуле индикации и настройки, в том числе при отключении питания, данные можно записать из модуля в другие датчики или хранить в модуле как резервную копию данных, например для замены электроники.

**Примечание:**

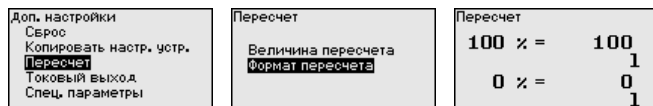
Перед сохранением данных в датчике выполняется проверка соответствия данных датчику. При этом индицируется тип датчика исходных данных, а также тип датчика целевого датчика. Если данные не соответствуют, выдается сообщение об ошибке и функция блокируется. Сохранение выполняется только после деблокировки.

Пересчет (1)

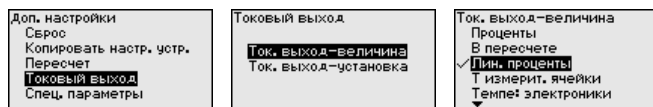
В меню "*Пересчет (1)*" определяется величина и единицы пересчета для значения уровня на дисплее, например объем в литрах.

**Пересчет (2)**

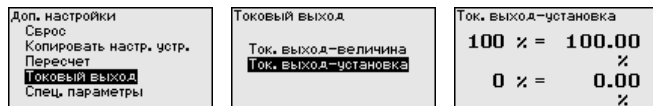
В меню "*Пересчет (2)*" определяется формат пересчета на дисплее и пересчет измеренного значения уровня для 0 % и 100 %.

**Ток. выход (величина)**

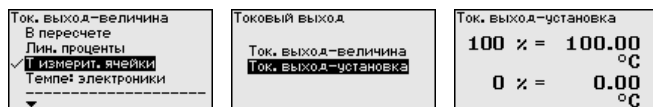
В пункте меню "*Ток. выход - величина*" задается, какая измеряемая величина будет выдаваться через токовый выход.

**Ток. выход (установка)**

В зависимости от выбранной измеряемой величины, в меню "*Ток. выход - Установка*", задается, каким измеренным значениям соответствует 4 mA (0 %) и 20 mA (100 %) токового выхода.



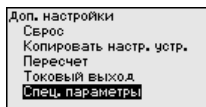
Если в качестве измеряемой величины выбрана температура измерительной ячейки, то, например, 0 °C соответствует 4 mA и 100 °C соответствует 20 mA.

**Специальные параметры**

В этом пункте меню вы попадаете в защищенную зону для задания специальных параметров. В редких случаях отдельные

параметры могут изменяться для адаптации датчика к специальным требованиям.

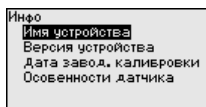
Изменять установки специальных параметров можно только после консультации с нашими сервисными специалистами.



6.4.5 Инфо

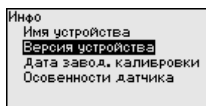
Имя устройства

В этом меню индицируется имя и серийный номер устройства:



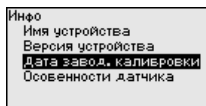
Исполнение устройства

В этом меню индицируется аппаратная и программная версия датчика.



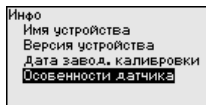
Дата заводской калибровки

В этом меню индицируется дата заводской калибровки датчика, а также дата последнего изменения параметров датчика через модуль индикации и настройки или через ПК.



Особенности датчика

В этом меню индицируются особенности датчика: вид взрывозащиты, присоединение, уплотнение, диапазон измерения, электроника, корпус и др.



6.5 Сохранение данных параметрирования

На бумаге

Для сервисных целей рекомендуется записать данные установки, например, в этом руководстве по эксплуатации, а также сохранить их в архиве.

В модуле индикации и настройки

Если устройство оснащено модулем индикации и настройки, то данные параметрирования можно сохранить в модуле. Порядок действий описан в меню "Копировать настройки устройства".

7 Диагностика и сервис

7.1 Содержание в исправности

Обслуживание

При использовании по назначению и нормальной эксплуатации особое обслуживание не требуется.

Меры против налипания

Налипание продукта на мембрану может повлиять на результат измерения. В зависимости от датчика и условий применения, следует принять соответствующие меры для предупреждения сильного налипания, а особенно затвердевания продукта на мембране.

Очистка

Также очистка способствует тому, чтобы были видны маркировки и табличка устройства.

При этом нужно учитывать следующее:

- Использовать только такие чистящие средства, которые не будут оказывать разрушающее действие на корпус, табличку устройства и уплотнения.
- Применять только такие методы очистки, которые соответствуют степени защиты прибора.

7.2 Функция диагностики

Failure

Код Текстовое сообщение	Причина	Устранение
F013 Нет действительного измеренного значения	Избыточное давление или пониженное давление Дефект измерительной ячейки	Заменить измерительную ячейку Отправить устройство на ремонт
F017 Диапазон установки слишком малый	Установка вне пределов спецификации	Изменить установку в соответствии с предельными значениями
F025 Ошибка в таблице линеаризации	Опорные точки возрастают не в непрерывной последовательности, например, из-за нелогичной пары значений	Проверить таблицу линеаризации Таблицу удалить/создать снова
F036 Отсутствует исполнимое ПО датчика	Неудачное или прерванное обновление ПО	Повторить обновление ПО Проверить исполнение электроники Заменить электронику Отправить устройство на ремонт
F040 Ошибка в электронике	Аппаратная неисправность	Заменить электронику Отправить устройство на ремонт
F041 Ошибка связи	Нет соединения с электроникой датчика	Проверить соединение между электроникой чувствительного элемента и главной электроникой (у исполнения с выносным корпусом)

Код Текстовое сообщение	Причина	Устранение
F080 Общая ошибка ПО	Общая ошибка ПО	Кратковременно отключить рабочее напряжение
F105 Идет поиск измеренного значения	Устройство находится в пусковой фазе, и измеренное значение пока не может быть обнаружено	Подождать до завершения пусковой фазы
F113 Ошибка связи	Ошибка во внутренней связи устройства	Кратковременно отключить рабочее напряжение Отправить устройство на ремонт
F260 Ошибка в калибровке	Ошибка в выполненной на заводе калибровке Ошибка в EEPROM	Заменить электронику Отправить устройство на ремонт
F261 Ошибка в установке устройства	Ошибка при начальной установке Ошибка при выполнении сброса	Повторить начальную установку Повторить сброс
F264 Ошибка монтажа/начальной установки	Не соответствующие выбранному применению настройки (например: "Расстояние", единицы установки при применении "Давление процесса") Недействительная конфигурация датчика (например: Применение "Электронное дифференциальное давление" с подключенной измерительной ячейкой дифференциального давления)	Изменить настройки Изменить подключенную конфигурацию датчика или применение
F265 Нарушение функции измерения	Датчик более не выполняет измерения	Выполнить сброс Кратковременно отключить рабочее напряжение

Tab. 5: Коды ошибок и текстовые сообщения, указания о причинах и мерах по устранению

Function check

Код Текстовое сообщение	Причина	Устранение
C700 Моделирование активно	Активно моделирование	Завершить моделирование Подождать до автоматического завершения через 60 минут

Out of specification

Код Текстовое сообщение	Причина	Устранение
S600 Недопустимая температура электроники	Температура электроники не в пределах спецификации	Проверить температуру окружающей среды Изолировать электронику Применить устройство с более высоким температурным диапазоном

Код Текстовое сообщение	Причина	Устранение
S603 Недопустимое рабочее напряжение	Рабочее напряжение ниже специфицированного диапазона	Проверить электрическое подключение При необходимости, повысить рабочее напряжение
S605 Недопустимое значение давления	Измеренное значение давления ниже или выше диапазона установки	Проверить номинальный измерительный диапазон устройства Применить, соответственно, устройство с большим измерительным диапазоном

Tab. 7: Коды ошибок и текстовые сообщения, указания о причинах и мерах по устранению

Maintenance

Код Текстовое сообщение	Причина	Устранение
M500 Ошибка в состоянии при поставке	При сбросе до состояния при поставке данные не были восстановлены	Повторить сброс Загрузить в датчик файл XML с данными датчика
M501 Ошибка в неактивной таблице линеаризации	Опорные точки возрастают не в непрерывной последовательности, например, из-за нелогичной пары значений	Проверить таблицу линеаризации Таблицу удалить/создать снова
M502 Ошибка в памяти событий	Аппаратная ошибка EEPROM	Заменить электронику Отправить устройство на ремонт
M504 Ошибка в интерфейсе устройства	Аппаратная неисправность	Заменить электронику Отправить устройство на ремонт
M507 Ошибка в установке устройства	Ошибка при начальной установке Ошибка при выполнении сброса	Выполнить сброс и повторить начальную установку

Tab. 8: Коды ошибок и текстовые сообщения, указания о причинах и мерах по устранению

7.3 Устранение неисправностей

Состояние при неисправностях

Лицо, эксплуатирующее устройство, должно принять соответствующие меры для устранения возникших неисправностей.

Устранение неисправностей

Первые меры:

- Обработка сообщений об ошибках
- Проверка выходного сигнала
- Обработка ошибок измерения

Разнообразные диагностические функции можно использовать на ПК/ноутбуке с ПО PACTware и соответствующим DTM. Во многих случаях таким путем можно установить и устранить причины неисправностей.

Сигнал 4 ... 20 мА

Подключить ручной мультиметр в соответствующем диапазоне согласно схеме подключения. В следующей таблице приведены возможные ошибки в токовом сигнале и меры по их устранению:

Ошибка	Причина	Устранение
Сигнал 4 ... 20 мА неустойчивый	Измеренное значение колеблется	Установка демпфирования
Сигнал 4 ... 20 мА отсутствует	Нарушение электрического подключения	Проверить подключение и, при необходимости, исправить.
	Отсутствует питание	Проверить целостность кабелей и, при необходимости, отремонтировать
	Слишком низкое рабочее напряжение, слишком высокое сопротивление нагрузки	Проверить и, при необходимости, отрегулировать
Токовый сигнал выше 22 мА, ниже 3,6 мА	Электроника датчика неисправна	Заменить устройство или, в зависимости от исполнения, отправить на ремонт

Действия после устранения неисправностей

В зависимости от причины неисправности и принятых мер, настройки, описанные в гл. "Начальная установка", нужно выполнить снова либо проверить их достоверность и полноту.

7.4 Замена рабочего узла у исполнения IP68 (25 bar)

У исполнения IP68 (25 bar) рабочий узел может быть заменен самим пользователем на месте применения. Соединительный кабель и выносной корпус могут быть сохранены.

Необходимый инструмент:

- Торцовый шестигранный ключ (размер 2)

**Осторожно!**

Замену можно производить только в обесточенном состоянии.



Для применения во взрывоопасных зонах должна использоваться сменная часть с соответствующей маркировкой по взрывозащите.

**Осторожно!**

При замене внутренняя сторона частей должна быть защищена от грязи и влажности.

Для замены выполнить следующее:

1. Торцовым шестигранным ключом ослабить стопорный винт
2. Кабельный узел осторожно снять с рабочего узла

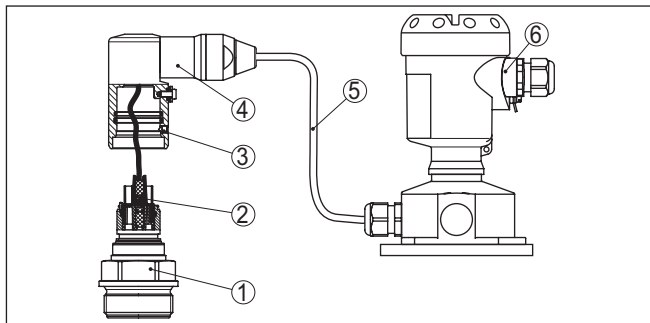


Рис. 25: IPT-2x в исполнении IP68, 25 bar, с боковым выводом кабеля и выносным корпусом

- 1 Рабочий узел
- 2 Штекерный разъем
- 3 Стопорный винт
- 4 Кабельный узел
- 5 Соединительный кабель
- 6 Выносной корпус

3. Отсоединить штекерный соединитель
 4. Смонтировать новый рабочий узел на месте измерения
 5. Снова соединить штекерный соединитель
 6. Кабельный узел вставить в рабочий узел и повернуть в желаемое положение
 7. Торцовым шестигранным ключом затянуть стопорный винт
- Замена выполнена.

7.5 Ремонт прибора

Указания по возврату на ремонт см. в разделе "Сервис" на нашей локальном Интернет-сайте.

При необходимости ремонта сделать следующее:

- Заполнить формуляр для каждого устройства
- Указать возможное загрязнение
- Прибор очистить и упаковать для транспортировки
- К устройству приложить заполненный бланк и имеющийся лист с данными безопасности

8 Демонтаж

8.1 Порядок демонтажа

**Внимание!**

При наличии опасных рабочих условий (емкость или трубопровод под давлением, высокая температура, агрессивный или ядовитый продукт и т.п.), демонтаж следует выполнять с соблюдением соответствующих норм техники безопасности.

Выполнить действия, описанные в п. "Монтаж" и "Подключение к источнику питания", в обратном порядке.

8.2 Утилизация

Устройство состоит из перерабатываемых материалов. Конструкция прибора позволяет легко отделить блок электроники.

Директива WEEE

Данное устройство не подлежит действию директивы EU-WEEE. В соответствии с параграфом 2 этой директивы, ее действие не распространяется на электрические и электронные устройства, если они являются частью другого устройства, которое не подлежит действию этой директивы. Таковыми являются, в том числе, стационарные промышленные установки.

Для утилизации устройство следует направлять прямо на специализированное перерабатывающее предприятие, не используя для этого коммунальные пункты сбора мусора.

При невозможности утилизировать устройство самостоятельно, обращайтесь к изготовителю.

9 Приложение

9.1 Технические данные

Указание для сертифицированных устройств

Для сертифицированных устройств (например с Ex-сертификацией) действуют технические данные, приведенные в соответствующих "Указаниях по безопасности" в комплекте поставки. Такие данные, например для условий применения или напряжения питания, могут отличаться от указанных здесь данных.

Все сертификационные документы можно загрузить с нашей домашней страницы.

Материалы и вес

Материалы, контактирующие с продуктом (пьезорезистивная/тензометрическая измерительная ячейка)

Присоединение к процессу	316L
Мембрана стандарт.	316L
Мембрана при диапазоне измерения от 100 bar	316L, Elgiloy (2.4711)
Уплотнительное кольцо, O-кольцо	FKM (VP2/A), EPDM (A+P 70.10-02), FFKM (Perlast G75S), FEPM (Fluoraz SD890)
Уплотнение для присоединения к процессу (в комплекте поставки)	
– Резьба G½ (EN 837)	Aramid/NBR

Материалы, контакт. со средой (керамическая/металлическая измерительная ячейка)

Присоединение к процессу	316L
Мембрана	Сплав C276 (2.4819), золотое покрытие 20 м, золотое/родиевое покрытие 5 м/1 м ⁴⁾
Уплотнение для присоединения к процессу (в комплекте поставки)	
– Резьба G1½ (DIN 3852-A)	Klingersil C-4400
– Резьба M44 x 1,25 (DIN 13)	FKM, FFKM, EPDM
Чистота обработки поверхности гигиенических типов присоединений, типично	R _a < 0,8 м

Не контактирующие с продуктом материалы

Заполняющая жидкость керамической/металлической измерительной ячейки	KN 92 медицинское белое масло (соотв. FDA)
Внутренняя передающая жидкость пьезорезистивной измерительной ячейки	Синтетическое масло KN 77, Neobee M 20 KN 59 (соотв. FDA), галоидоуглеродное масло 6.3 KN 21 ⁵⁾ ⁶⁾

⁴⁾ Не для устройств с квалификацией SIL.

⁵⁾ Заполняющая жидкость - при измерительных диапазонах до 40 бар. При измерительных диапазонах от 100 бар - сухая измерительная ячейка.

⁶⁾ Галоидоуглеродное масло: обычно для применения на кислороде; не для вакуума, не для абсолютного давления < 1 bar_{abs}.

Корпус

– Корпус	Пластик PBT (полиэстер), алюминий AlSi10Mg (с порошковым покрытием, основа: полиэстер), 316L
– Кабельный ввод	PA, нержавеющая сталь, латунь
– Кабельный ввод: уплотнение, затвор	NBR, PA
– Уплотнение крышки корпуса	Силикон SI 850 R, NBR без силикона
– Смотровое окошко в крышке корпуса	Поликарбонат (внесен в список UL-746-C), стекло ⁷⁾
– Клемма заземления	316L

Выносной корпус, отличающиеся материалы

– Корпус и цоколь	Пластик PBT (полиэстер), 316L
– Уплотнение цоколя	EPDM
– Уплотнение под монтажной планкой ⁸⁾	EPDM
– Смотровое окошко в крышке корпуса	Поликарбонат (внесен в список UL-746-C)

Клемма заземления 316Ti/316L

Соединительный кабель у исполнения IP68 (25 bar)⁹⁾

– Оболочка кабеля	PE, PUR
– Крепление типовой таблички на кабеле	Твердый полиэтилен

Соединительный кабель у исполнения PE, PUR IP68 (1 bar)¹⁰⁾**Вес**

Общий вес IPT-2x	прибл. 0,8 ... 8 кг (1.764 ... 17.64 lbs), в зависимости от присоединения и корпуса
------------------	---

Моменты затяжки

Макс. момент затяжки (метрические присоединения)

– G $\frac{1}{4}$, G $\frac{1}{2}$	50 Nm (36.88 lbf ft)
– G $\frac{1}{2}$ заподлицо, G1 заподлицо	40 Nm (29.50 lbf ft)
– G $\frac{1}{2}$ заподлицо (пъезорезистивная измерительная ячейка)	40 Nm (29.50 lbf ft)
– G $\frac{1}{2}$ заподлицо (керамическая/металлическая измерительная ячейка)	200 Nm (147.5 lbf ft)

Макс. момент затяжки (неметрические присоединения)

– $\frac{1}{2}$ NPT внутри, $\frac{1}{4}$ NPT, ≤ 40 bar/500 psig	50 Nm (36.88 lbf ft)
---	----------------------

⁷⁾ Стекло (у корпуса из алюминия или из нержавеющей стали точного литья)

⁸⁾ Только в случае 316L с разрешением 3A

⁹⁾ Между чувствительным элементом и выносным корпусом электроники.

¹⁰⁾ Постоянно присоединенный к датчику.

- ½ NPT внутри, ¼ NPT, > 40 bar/500 psig 200 Nm (147.5 lbf ft)
- 7/16 NPT для трубы ¼" 40 Nm (29.50 lbf ft)
- 9/16 NPT для трубы 3/8" 50 Nm (36.88 lbf ft)

Макс. момент затяжки для кабельных вводов NPT и кабелепроводной трубки

- Пластиковый корпус 10 Nm (7.376 lbf ft)
- Корпус из алюминия или нержавеющей стали 50 Nm (36.88 lbf ft)

Входная величина - пьезорезистивная/тензометрическая измерительная ячейка

Данные приведены обзорно и зависят от измерительной ячейки. Возможны ограничения из-за материала и типа присоединения, а также выбранного типа давления. Действуют всегда данные, указанные на типовой табличке.¹¹⁾

Номинальный диапазон измерения и стойкость к перегрузке в бар/кПа

Номинальный диапазон измерения	Допустимая перегрузка	
	Максимальное давление	Минимальное давление
Избыточное давление		
0 ... +0,4 bar/0 ... +40 kPa	+1,2 bar/+120 kPa	-1 bar/-100 kPa
0 ... +1 bar/0 ... +100 kPa	+3 bar/+300 kPa	-1 bar/-100 kPa
0 ... +2,5 bar/0 ... +250 kPa	+7,5 bar/+750 kPa	-1 bar/-100 kPa
0 ... +10 bar/0 ... +1000 kPa	+30 bar/+3000 kPa	-1 bar/-100 kPa
0 ... +25 bar/0 ... +2500 kPa	+75 bar/+7500 kPa	-1 bar/-100 kPa
0 ... +40 bar/0 ... +4000 kPa	+120 bar/+12 MPa	-1 bar/-100 kPa
0 ... +100 bar/0 ... +10 MPa	+200 bar/+20 MPa	-1 bar/-100 kPa
0 ... +250 bar/0 ... +25 MPa	+500 bar/+50 MPa	-1 bar/-100 kPa
0 ... +600 bar/0 ... +60 MPa	+1200 bar/+120 MPa	-1 bar/-100 kPa
0 ... +1000 bar/0 ... +100 MPa	+1500 bar/+150 MPa	-1 bar/-100 kPa
-1 ... 0 bar/-100 ... 0 kPa	+3 bar/+300 kPa	-1 bar/-100 kPa
-1 ... +1,5 bar/-100 ... +150 kPa	+7,5 bar/+750 kPa	-1 bar/-100 kPa
-1 ... +10 bar/-100 ... +1000 kPa	+30 bar/+3000 kPa	-1 bar/-100 kPa
-1 ... +25 bar/-100 ... +2500 kPa	+75 bar/+7500 kPa	-1 bar/-100 kPa
-1 ... +40 bar/-100 ... +4000 kPa	+120 bar/+12 MPa	-1 bar/-100 kPa
-0,2 ... +0,2 bar/-20 ... +20 kPa	+1,2 bar/+120 kPa	-1 bar/-100 kPa
-0,5 ... +0,5 bar/-50 ... +50 kPa	+3 bar/+300 kPa	-1 bar/-100 kPa
Абсолютное давление		
0 ... 1 bar/0 ... 100 kPa	3 bar/300 kPa	0 bar abs.
0 ... 2,5 bar/0 ... 250 kPa	7,5 bar/750 kPa	0 bar abs.

¹¹⁾ Данные по устойчивости к перегрузке действительные при нормальной температуре

Номинальный диапазон измерения	Допустимая перегрузка	
	Максимальное давление	Минимальное давление
0 ... 10 bar/0 ... 1000 kPa	30 bar/3000 kPa	0 bar abs.
0 ... 25 bar/0 ... 2500 kPa	75 bar/+7500 kPa	0 bar abs.
0 ... 40 bar/0 ... 4000 kPa	120 bar/+12 MPa	0 bar abs.

Номинальный диапазон измерения и стойкость к перегрузке в psi

Номинальный диапазон измерения	Допустимая перегрузка	
	Максимальное давление	Минимальное давление
Избыточное давление		
0 ... +5 psig	+15 psig	-14.5 psig
0 ... +15 psig	+45 psig	-14.5 psig
0 ... +30 psig	+90 psig	-14.5 psig
0 ... +150 psig	+450 psig	-14.5 psig
0 ... +300 psig	+900 psig	-14.5 psig
0 ... +500 psig	+1500 psig	-14.5 psig
0 ... +1450 psig	+3000 psig	-14.5 psig
0 ... +3000 psig	+6000 psig	-14.5 psig
0 ... +9000 psig	+18000 psig	-14.5 psig
0 ... +15000 psig	+22500 psig	-14.5 psig
-14.5 ... 0 psig	+45 psig	-14.5 psig
-14.5 ... +20 psig	+90 psig	-14.5 psig
-14.5 ... +150 psig	+450 psig	-14.5 psig
-14.5 ... +300 psig	+900 psig	-14.5 psig
-14.5 ... +600 psig	+1200 psig	-14.5 psig
-3 ... +3 psig	+15 psig	-14.5 psig
-7 ... +7 psig	+45 psig	-14.5 psig
Абсолютное давление		
0 ... 15 psi	45 psi	0 psi
0 ... 30 psi	90 psi	0 psi
0 ... 150 psi	450 psi	0 psi
0 ... 300 psi	600 psi	0 psi
0 ... 500 psi	1500 psi	0 psi

Входная величина - керамическая/металлическая измерительная ячейка

Данные приведены обзорно и зависят от измерительной ячейки. Возможны ограничения из-за материала и типа присоединения. Действуют всегда данные, указанные на типовой табличке.¹²⁾

Номинальный диапазон измерения и стойкость к перегрузке в бар/кПа

Номинальный диапазон измерения	Допустимая перегрузка	
	Максимальное давление	Минимальное давление
Избыточное давление		
0 ... +0,1 bar/0 ... +10 kPa	+15 bar/+1500 kPa	-1 bar/-100 kPa
0 ... +0,4 bar/0 ... +40 kPa	+30 bar/+3000 kPa	-1 bar/-100 kPa
0 ... +1 bar/0 ... +100 kPa	+35 bar/+3500 kPa	-1 bar/-100 kPa
0 ... +2,5 bar/0 ... +250 kPa	+50 bar/+5000 kPa	-1 bar/-100 kPa
0 ... +10 bar/0 ... +1000 kPa	+50 bar/+5000 kPa	-1 bar/-100 kPa
0 ... +25 bar/0 ... +2500 kPa	+50 bar/+5000 kPa	-1 bar/-100 kPa
-1 ... 0 bar/-100 ... 0 kPa	+35 bar/+3500 kPa	-1 bar/-100 kPa
-1 ... +1,5 bar/-100 ... +150 kPa	+50 bar/+5000 kPa	-1 bar/-100 kPa
-1 ... +10 bar/-100 ... +1000 kPa	+50 bar/+5000 kPa	-1 bar/-100 kPa
-1 ... +25 bar/-100 ... +2500 kPa	+50 bar/+5000 kPa	-1 bar/-100 kPa
-0,2 ... +0,2 bar/-20 ... +20 kPa	+20 bar/+3000 kPa	-1 bar/-100 kPa
-0,5 ... +0,5 bar/-50 ... +50 kPa	+35 bar/+3500 kPa	-1 bar/-100 kPa
Абсолютное давление		
0 ... 1 bar/0 ... 100 kPa	35 bar/3500 kPa	0 bar abs.
0 ... 2,5 bar/0 ... 250 kPa	50 bar/5000 kPa	0 bar abs.
0 ... 10 bar/0 ... 1000 kPa	50 bar/5000 kPa	0 bar abs.
0 ... 25 bar/0 ... 2500 kPa	50 bar/5000 kPa	0 bar abs.

Номинальный диапазон измерения и стойкость к перегрузке в psi

Номинальный диапазон измерения	Допустимая перегрузка	
	Максимальное давление	Минимальное давление
Избыточное давление		
0 ... +1.5 psig	+220 psig	-14.5 psig
0 ... +5 psig	+435 psig	-14.5 psig
0 ... +15 psig	+510 psig	-14.5 psig
0 ... +30 psig	+725 psig	-14.5 psig
0 ... +150 psig	+725 psig	-14.5 psig

¹²⁾ Данные по устойчивости к перегрузке действительные при нормальной температуре

Номинальный диапазон измерения	Допустимая перегрузка	
	Максимальное давление	Минимальное давление
0 ... +300 psig	+725 psig	-14.5 psig
-14.5 ... 0 psig	+510 psig	-14.5 psig
-14.5 ... +20 psig	+725 psig	-14.5 psig
-14.5 ... +150 psig	+725 psig	-14.5 psig
-14.5 ... +300 psig	+725 psig	-14.5 psig
-3 ... +3 psig	+290 psi	-14.5 psig
-7 ... +7 psig	+525 psig	-14.5 psig
Абсолютное давление		
0 ... 15 psi	525 psi	0 psi
0 ... 30 psi	725 psi	0 psi
0 ... 150 psi	725 psig	0 psi
0 ... 300 psi	725 psig	0 psi

Диапазоны установки:

Данные относительно номинального измерительного диапазона, значения давления меньше -1 bar установить нельзя

Установка Min./Max.:

- Процентное значение -10 ... 110 %
- Значение давления -20 ... 120 %

Установка нуль/диапазон:

- Zero -20 ... +95 %
- Span -120 ... +120 %
- Разность между нулем и диапазоном max. 120 % номинального диапазона

Макс. допустимое изменение измерительного диапазона (Turn Down) Без ограничения (рекомендуется 20 : 1)

Фаза включения

Время разгона при рабочем напряжении U_B

- ≥ 12 V DC ≤ 9 s
- < 12 V DC ≤ 22 s

Пусковой ток (для времени разгона) $\leq 3,6$ mA

Выходная величина

Выходной сигнал 4 ... 20 mA - пассивный

Техника подключения Двухпроводная

Диапазон выходного сигнала 3,8 ... 20,5 mA (заводская установка)

Разрешающая способность сигнала 0,3 μ A

Сигнал неисправности - токовый выход (устанавливаемый)	$\leq 3,6 \text{ mA}, \geq 21 \text{ mA}$, последнее измеренное значение
Макс. выходной ток	21,5 mA
Нагрузка	См. сопротивление нагрузки в п. "Питание".
Демпфирование (63 % входной величины), устанавливаемое	0 ... 999 s

Динамическая характеристика выхода

Динамические параметры, в зависимости от среды и температуры

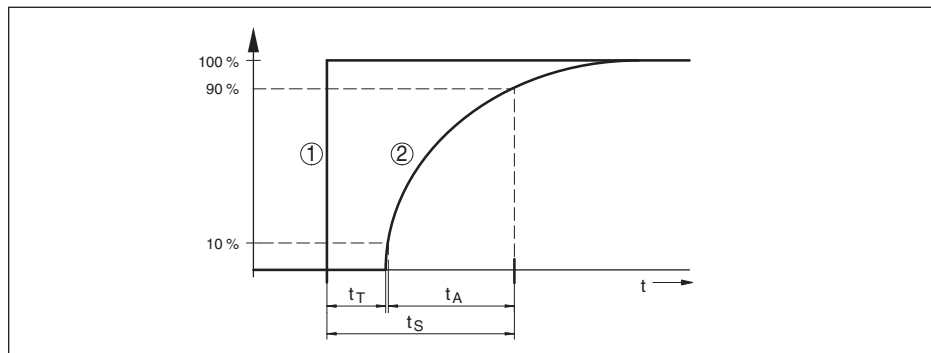


Рис. 26: Состояние при скачкообразном изменении контролируемого параметра процесса. t_T : время нечувствительности; t_A : время нарастания; t_S : время реакции на скачкообразное изменение

- 1 Параметр процесса
- 2 Выходной сигнал

	IPT-2x	IPT-2x - IP68 (25 bar)
Время нечувствительности	$\leq 25 \text{ ms}$	$\leq 50 \text{ ms}$
Время нарастания (10 ... 90 %)	$\leq 55 \text{ ms}$	$\leq 150 \text{ ms}$
Время реакции на скачок (t_i : 0 s, 10 ... 90 %)	$\leq 80 \text{ ms}$	$\leq 200 \text{ ms}$

Демпфирование (63 % входной величины) 0 ... 999 с, устанавливается через меню "Демпфирование"

Нормальные условия и влияющие величины (по DIN EN 60770-1)

Нормальные условия по DIN EN 61298-1

– Температура	+18 ... +30 °C (+64 ... +86 °F)
– Относительная влажность воздуха	45 ... 75 %
– Давление воздуха	860 ... 1060 mbar/86 ... 106 kPa (12.5 ... 15.4 psi)
Определение характеристики	Установка граничной точки по IEC 61298-2
Характеристика	Линейная
Базовое монтажное положение	Вертикальное, мембрана смотрит вниз

Влияние монтажного положения

- Пьезорезистивная/тензометрическая измерительная ячейка в зависимости от присоединения и диафрагмы
- Керамическая/металлическая измерительная ячейка < 5 mbar/0,5 kPa (0.07 psig)

Погрешность на токовом выходе вследствие сильных высокочастотных электромагнитных полей в пределах EN 61326-1 < $\pm 150 \mu\text{A}$

Погрешность измерения (по IEC 60770-1)

Действительно для **цифровых** выходов сигнала (HART, Profibus PA, Foundation Fieldbus), а также для **аналогового** токового выхода 4 ... 20 mA относительно установленного диапазона измерения. Изменение диапазона - Turn down (TD) - это отношение номинального диапазона измерения к установленному диапазону измерения.

Погрешность измерения соответствует значению $F_{\text{кл}}$ в гл. "Расчет суммарной погрешности". Это значение получается из класса точности и изменения диапазона (Turn Down).

Класс точности ¹³⁾	Нелинейность, гистерезис и неоповторяемость при TD от 1 : 1 до 5 : 1	Нелинейность, гистерезис и неоповторяемость при TD > 5 : 1
0,075 %	< 0,075 %	< 0,015 % x TD
0,1 %	< 0,1 %	< 0,02 % x TD
0,2 %	< 0,2 %	< 0,04 % x TD

Влияние температуры продукта и окружающей среды**Термическое изменение нулевого сигнала и выходного диапазона вследствие температуры измеряемой среды**

Действительно для **цифровых** выходов сигнала (HART, Profibus PA, Foundation Fieldbus), а также для **аналогового** токового выхода 4 ... 20 mA относительно установленного диапазона измерения. Изменение диапазона - Turn down (TD) - это отношение номинального диапазона измерения к установленному диапазону измерения.

Термическое изменение нулевого сигнала и выходного диапазона соответствует значению $F_{\text{т}}$ в гл. "Расчет суммарной погрешности (по DIN 16086)".

Пьезорезистивная/тензометрическая измерительная ячейка

¹³⁾ Доступность выбора различается в зависимости от диапазона измерения и типа присоединения

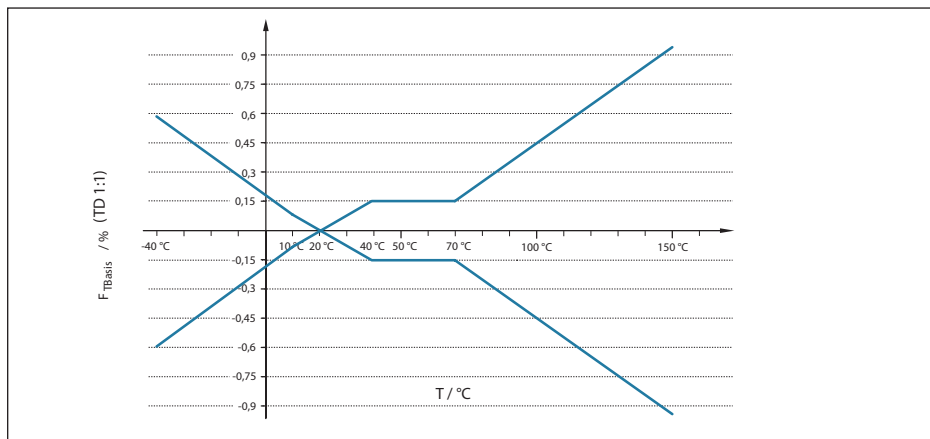


Рис. 27: Базовая температурная погрешность F_{TBasis} при TD 1 : 1

Базовая температурная погрешность в % из вышеприведенного графика может повышаться в зависимости от класса точности (коэффициент FMZ) и Turn Down (коэффициент FTD). Дополнительные коэффициенты приведены в следующих таблицах.

Дополнительный коэффициент от класса точности

Класс точности	0,075 %, 0,1 %	0,2 %
Коэффициент FMZ	1	3

Дополнительный коэффициент от изменения диапазона (Turn Down)

Дополнительный коэффициент FTD от изменения измерительного диапазона (Turn Down) рассчитывается по следующей формуле:

$$F_{TD} = 0,5 \times TD + 0,5$$

В таблице приведены типичные примеры изменений диапазона (Turn Down).

Turn Down	TD 1 : 1	TD 2,5 : 1	TD 5 : 1	TD 10 : 1	TD 20 : 1
Коэффициент FTD	1	1,75	3	5,5	10,5

Керамическая/металлическая измерительная ячейка

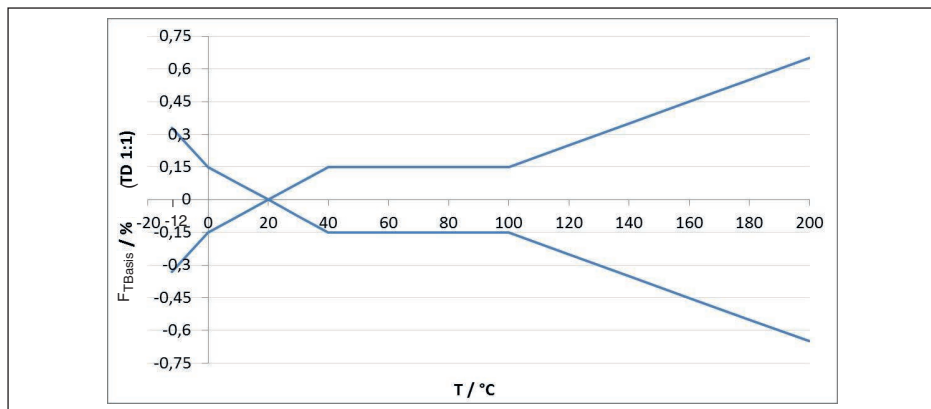


Рис. 28: Базовая температурная погрешность F_{TBasic} при TD 1 : 1

Базовая температурная погрешность в % из вышеприведенного графика может повышаться в зависимости от класса точности (коэффициент FMZ) и Turn Down (коэффициент FTD). Дополнительные коэффициенты приведены в следующих таблицах.

Дополнительный коэффициент от класса точности

Класс точности	Измерительная ячейка - стандартное исполнение	
	0,075 %, 0,1 %	0,2 %
Коэффициент FMZ	1	3

Дополнительный коэффициент от изменения диапазона (Turn Down)

Дополнительный коэффициент FTD от изменения измерительного диапазона (Turn Down) рассчитывается по следующей формуле:

$$F_{TD} = 0,5 \times TD + 0,5$$

В таблице приведены типичные примеры изменений диапазона (Turn Down).

Turn down	TD 1 : 1	TD 2,5 : 1	TD 5 : 1	TD 10 : 1	TD 20 : 1
Коэффициент FTD	1	1,75	3	5,5	10,5

Термическое изменение токового выхода вследствие температуры окружающей среды

Дополнительно действительно для **аналогового** токового выхода 4 ... 20 mA относительно установленного диапазона измерения.

Термическое изменение токового выхода < 0,05 %/10 K, max. < 0,15 %, соответственно при -40 ... +80 °C (-40 ... +176 °F)

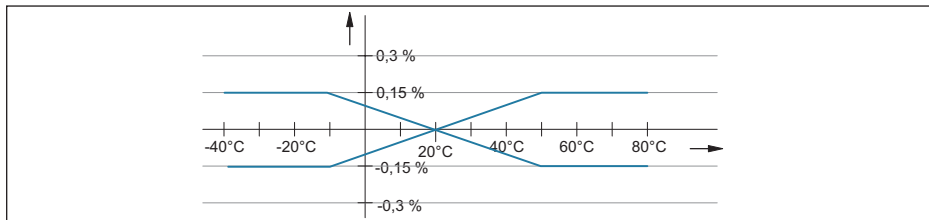


Рис. 29: Температурное изменение токового выхода

Долговременная стабильность (соотв. DIN 16086)

Действительно для **цифрового** выхода сигнала (напр.: HART, Profibus PA, Foundation Fieldbus), а также для **аналогового** токового выхода 4 ... 20 mA при базовых условиях. Данные относятся к установленному диапазону измерения. Изменение диапазона - Turn down (TD) - это отношение номинального диапазона измерения к установленному диапазону измерения.¹⁴⁾

Долгосрочная стабильность (керамическая/металлическая измерительная ячейка)

Период времени	
Один год	$< 0,05 \% \times \text{TD}$
Пять лет	$< 0,1 \% \times \text{TD}$
Десять лет	$< 0,2 \% \times \text{TD}$

Долгосрочная стабильность (пьезорезистивная/тензометрическая измерительная ячейка)

Исполнение	
Диапазоны измерения $> 1 \text{ bar}$	$< 0,1 \% \times \text{TD/год}$
Диапазоны измерения $> 1 \text{ bar}$, заполняющая жидкость: синтетическое масло, мембрана: Elgiloy (2.4711)	$< 0,15 \% \times \text{TD/год}$
Диапазон измерения 1 bar	$< 0,15 \% \times \text{TD/год}$
Диапазон измерения $0,4 \text{ bar}$	$< 0,35 \% \times \text{TD/год}$

Условия окружающей среды

Исполнение	Температура окружающей среды	Температура хранения и транспортировки
Стандартное исполнение	$-40 \dots +80 \text{ }^\circ\text{C}$ ($-40 \dots +176 \text{ }^\circ\text{F}$)	$-60 \dots +80 \text{ }^\circ\text{C}$ ($-76 \dots +176 \text{ }^\circ\text{F}$)
Исполнение IP66/IP68 (1 bar)	$-20 \dots +80 \text{ }^\circ\text{C}$ ($-4 \dots +176 \text{ }^\circ\text{F}$)	$-20 \dots +80 \text{ }^\circ\text{C}$ ($-4 \dots +176 \text{ }^\circ\text{F}$)
Исполнение IP68 (25 bar), соединительный кабель PUR	$-20 \dots +80 \text{ }^\circ\text{C}$ ($-4 \dots +176 \text{ }^\circ\text{F}$)	$-20 \dots +80 \text{ }^\circ\text{C}$ ($-4 \dots +176 \text{ }^\circ\text{F}$)

¹⁴⁾ Для керамической/металлической ячейки с мембраной с золотым покрытием значения умножаются на коэффициент 3.

Исполнение	Температура окружающей среды	Температура хранения и транспортировки
Исполнение IP68 (25 bar), соединительный кабель PE	-20 ... +60 °C (-4 ... +140 °F)	-20 ... +60 °C (-4 ... +140 °F)

Условия процесса - пьезорезистивная / тензометрическая измерительная ячейка

Температура процесса

Уплотнение	Исполнение датчика					
	Стандарт	Расширенный диапазон температур	Гигиенические типы присоединения			Исполнение для применения на кислороде
			$p_{abs} \geq 1 \text{ mbar}$	$p_{abs} \geq 1 \text{ mbar}$	$p_{abs} \geq 10 \text{ mbar}$	
Без учета уплотнения ¹⁵⁾	-20/-40 ... +105 °C (-4/-40 ... +221 °F)	-	-	-	-	-20 ... +60 °C (-4 ... +140 °F)
FKM (VP2/A)	-20 ... +105 °C (-4 ... +221 °F)	-20 ... +150 °C (-4 ... +302 °F)	-20 ... +85 °C (-4 ... +185 °F)	-20 ... +150 °C (-4 ... +302 °F)	-	-20 ... +60 °C (-4 ... +140 °F)
EPDM (A+P 70.10-02)	-20 ... +105 °C (-4 ... +221 °F)	-20 ... +150 °C (-4 ... +302 °F)	-20 ... +85 °C (-4 ... +185 °F)	-20 ... +150 °C (-4 ... +302 °F)	-	-20 ... +60 °C (-4 ... +140 °F)
FFKM (Perlast G75S)	-15 ... +105 °C (+5 ... +221 °F)	-15 ... +150 °C (+5 ... +302 °F)	-15 ... +85 °C (+5 ... +185 °F)	-15 ... +150 °C (+5 ... +302 °F)	-	-15 ... +60 °C (+5 ... +140 °F)
FEPM (Fluoraz SD890)	-5 ... +105 °C (+23 ... +221 °F)	-	-	-	-	-5 ... +60 °C (+23 ... +140 °F)

Снижение номинальных параметров от температуры

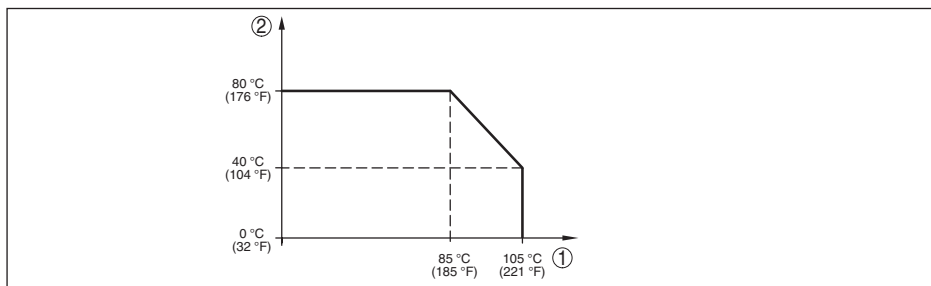


Рис. 30: Температурное снижение параметров IPT-2x, исполнение до +105 °C (+221 °F)

- 1 Температура процесса
- 2 Температура окружающей среды

¹⁵⁾ Типы присоединений по DIN 3852-A, EN 837

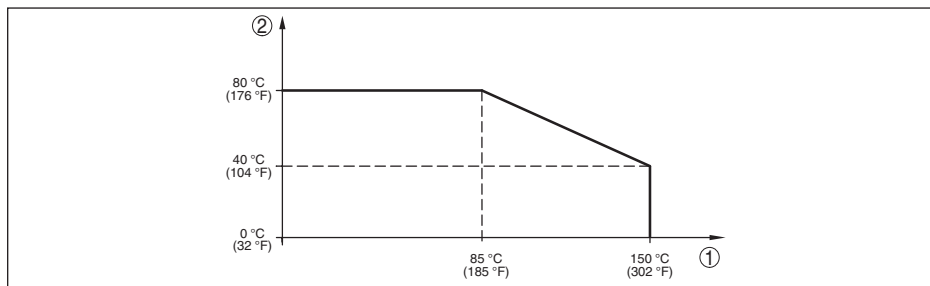


Рис. 31: Температурное снижение параметров IPT-2х, исполнение до +150 °C (+302 °F)

- 1 Температура процесса
2 Температура окружающей среды

Температура процесса SIP (SIP = Sterilization in place = стерилизация на месте)

Подача пара на 2 ч¹⁶⁾ +150 °C (+302 °F)

Давление процесса

Допустимое давление процесса См. данные "Process pressure" на типовом шильдике

Механическая нагрузка

Исполнение	Без участка охлаждения		С участком охлаждения	
	Все исполнения корпуса	Двухкамерный корпус из нержавеющей стали	Все исполнения корпуса	Двухкамерный корпус из нержавеющей стали
Устойчивость к вибрации при 5 ... 200 Hz по EN 60068-2-6 (вибрация при резонансе)	4 g (GL-директива 2)	0,7 g (GL-директива 1)	4 g (GL-директива 2)	0,7 g (GL-директива 1)
Устойчивость к удару 2,3 мс по EN 60068-2-27 (механический удар)	50 g		50 g	20 g

Условия процесса - керамическая / металлическая измерительная ячейка

Температура процесса

Исполнение	Диапазон температуры		
	$p_{abs} \geq 50 \text{ mbar}$	$p_{abs} \geq 10 \text{ mbar}$	$p_{abs} \geq 1 \text{ mbar}$
Стандарт	-12 ... +150 °C (+10 ... +284 °F)		
Расширенный диапазон температур	-12 ... +180 °C (+10 ... +356 °F)	-12 ... +160 °C (+10 ... +320 °F)	-12 ... +120 °C (+10 ... +248 °F)
	-12 ... +200 °C (+10 ... +392 °F)		

Снижение номинальных параметров от температуры

¹⁶⁾ Конфигурация устройства, применимая для пара

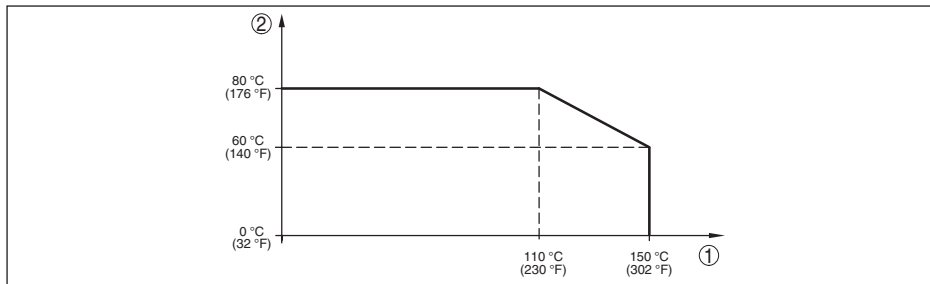


Рис. 32: Температурное снижение параметров IPT-2x, исполнение до +150 °C (+302 °F)

- 1 Температура процесса
- 2 Температура окружающей среды

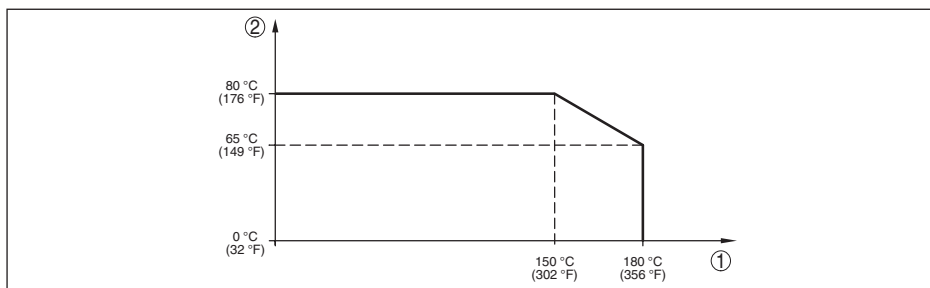


Рис. 33: Температурное снижение параметров IPT-2x, исполнение до +180 °C (+356 °F)

- 1 Температура процесса
- 2 Температура окружающей среды

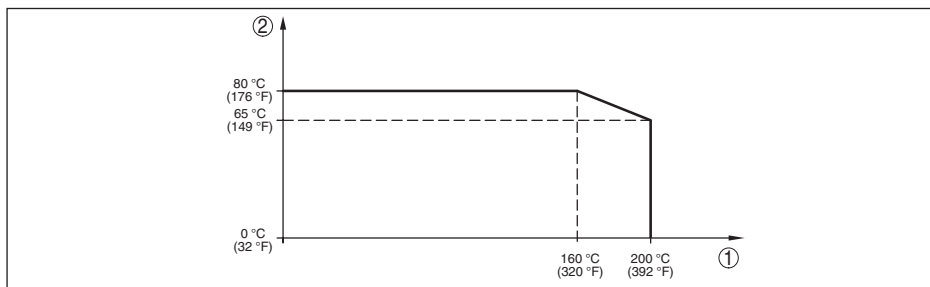


Рис. 34: Температурное снижение параметров IPT-2x, исполнение до +200 °C (+392 °F)

- 1 Температура процесса
- 2 Температура окружающей среды

Давление процесса

Допустимое давление процесса

См. данные "Process pressure" на типовом шильдике

Механическая нагрузка¹⁷⁾

¹⁷⁾ В зависимости от исполнения устройства.

Устойчивость к вибрации при 4 g
5 ... 200 Hz по EN 60068-2-6 (вибрация
при резонансе)

Устойчивость к удару 50 g, 2,3 мс по EN 60068-2-27 (механический удар)¹⁸⁾

Электромеханические данные - исполнение IP66/IP67 и IP66/IP68 (0,2 bar)¹⁹⁾

Варианты кабельного ввода

- Кабельный ввод M20 x 1,5; ½ NPT
- Кабельный ввод M20 x 1,5, ½ NPT (Ø кабеля см. в таблице ниже)
- Заглушка M20 x 1,5; ½ NPT
- Колпачок ½ NPT

Материал кабельного ввода/у-плотнительной вставки	Диаметр кабеля			
	5 ... 9 mm	6 ... 12 mm	7 ... 12 mm	10 ... 14 mm
PA/NBR	●	●	-	●
Латунь, никелированная/NBR	●	●	-	-
Нержавеющая сталь/NBR	-	-	●	-

Сечение провода (пружинные клеммы)

- Одножильный провод, многожильный провод 0,2 ... 2,5 мм² (AWG 24 ... 14)
- Многожильный провод с гильзой 0,2 ... 1,5 мм² (AWG 24 ... 16)

Электромеханические данные - Исполнение IP66/IP68 (1 bar)

Соединительный кабель, механические данные

- Состав Провода, компенсация растягивающей нагрузки, капилляр для выравнивания давления, экранирующая оплетка, металлическая фольга, оболочка
- Стандартная длина 5 m (16.4 ft)
- Мин. радиус изгиба (при 25 °C/77 °F) 25 mm (0.984 in)
- Диаметр прибл. 8 мм (0.315 in)
- Цвет - исполнение PE Черный
- Цвет - исполнение PUR Голубой

Соединительный кабель, электрические данные

- Сечение провода 0,5 мм² (AWG 20)
- Сопротивление провода R' 0,037 Ом/м (0.012 Ω/ft)

¹⁸⁾ 2 g для исполнения устройства с 2-камерным корпусом из нержавеющей стали

¹⁹⁾ IP66/IP68 (0,2 bar) только при абсолютном давлении.

Электромеханические данные - Исполнение IP68 (25 bar)

Соединительный кабель между чувствительным элементом и выносным корпусом, механические данные

– Состав	Провода, компенсация растягивающей нагрузки, капилляр для выравнивания давления, экранирующая оплетка, металлическая фольга, оболочка ²⁰⁾
– Стандартная длина	5 m (16.40 ft)
– Макс. длина	180 m (590.5 ft)
– Мин. радиус изгиба при 25 °C/77 °F	25 mm (0.985 in)
– Диаметр	прибл. 8 мм (0.315 in)
– Материал	PE, PUR
– Цвет	Черный, голубой

Соединительный кабель между чувствительным элементом и выносным корпусом, электрические данные

– Сечение провода	0,5 мм ² (AWG 20)
– Сопротивление жилы	0,037 Ом/м (0.012 Ω/ft)

Модуль индикации и настройки

Элемент индикации	Дисплей с подсветкой
Индикация измеренного значения	
– Число цифр	5
Элементы настройки	
– 4 клавиши	[OK], [->], [+], [ESC]
Степень защиты	
– не установлен в датчике	IP20
– Установлен в корпусе без крышки	IP40
Материалы	
– Корпус	ABS
– Смотровое окошко	Полиэстеровая пленка
Функциональная безопасность	без реактивного воздействия на SIL

Доп. выходная величина - температура электроники

Диапазон	-40 ... +85 °C (-40 ... +185 °F)
Разрешающая способность	< 0,1 K
Погрешность измерения	±3 K
Выдача значений температуры	
– Индикатор	через модуль индикации и настройки
– Выдача	через выходной сигнал

Питание

Рабочее напряжение U _B	9,6 ... 35 V DC
-----------------------------------	-----------------

²⁰⁾ Капилляр для выравнивания давления, не для исполнения Ex d

Рабочее напряжение U_B с включенной 16 ... 35 V DC подсветкой

Защита от включения с неправильной Встроенная полярностью

Допустимая остаточная пульсация

- для U_N 12 V DC ($9,6 \text{ V} < U_B < 14 \text{ V}$) $\leq 0,7 V_{\text{eff}}$ (16 ... 400 Hz)
- для U_N 24 V DC ($18 \text{ V} < U_B < 35 \text{ V}$) $\leq 1,0 V_{\text{eff}}$ (16 ... 400 Hz)

Сопrotивление нагрузки

- Расчет $(U_B - U_{\text{min}})/0,022 \text{ A}$
- Пример: при $U_B = 24 \text{ V DC}$ $(24 \text{ V} - 9,6 \text{ V})/0,022 \text{ A} = 655 \Omega$

Потенциальные связи и электрическая развязка в устройстве

Электроника	Не связана с потенциалом
Максимальное рабочее напряжение ²¹⁾	500 V AC
Токопроводящее соединение	Между клеммой заземления и металлическим присоединением

Защитные меры

Материал корпуса	Исполнение	Степень защиты по IEC 60529	Степень защиты по NEMA
Пластик	Однокамерный	IP66/IP67	Типе 4x
Алюминий		IP66/IP67	Типе 4x
		IP66/IP68 (0,2 bar)	Типе 6P
Нержавеющая сталь (электро-полированный)		IP66/IP67	Типе 4x
		IP69K	-
Нержавеющая сталь (точное литье)		IP66/IP67	Типе 4x
		IP66/IP68 (0,2 bar)	Типе 6P
Нержавеющая сталь	Чувствительный элемент для выносного корпуса	IP68 (25 bar)	-

Высота над уровнем моря

- стандартно до 2000 м (6562 ft)
- с предвключенной защитой от напряжений на вращающемся датчике до 5000 м (16404 ft)

Степень загрязнения²²⁾ 4

Класс защиты (IEC 61010-1) II

9.2 Расчет суммарной погрешности

Суммарная погрешность преобразователя давления показывает максимальную ожидаемую на практике погрешность измерения. Она также называется максимальной практической погрешностью или рабочей погрешностью.

²¹⁾ Гальваническая развязка между электроникой и металлическими частями устройства

²²⁾ При эксплуатации с исполненной степенью защиты оболочки.

По DIN 16086, суммарная погрешность F_{total} равна сумме базовой погрешности F_{perf} и долгосрочной стабильности F_{stab} :

$$F_{total} = F_{perf} + F_{stab}$$

Базовая погрешность F_{perf} складывается из термического изменения нулевого сигнала и выходного диапазона F_T и погрешности измерения F_{KI} :

$$F_{perf} = \sqrt{(F_T)^2 + (F_{KI})^2}$$

Термическое изменение нулевого сигнала и выходного диапазона F_T указано в "Технических данных". Базовая температурная погрешность F_T представлена там в графическом виде. В зависимости от исполнения измерительной ячейки и изменения измерительного диапазона (Turn Down), это значение должно быть умножено на дополнительные коэффициенты FMZ и FTD:

$$F_T \times FMZ \times FTD$$

Эти значения также указаны в "Технических данных".

Это действительно для цифрового выхода HART, Profibus PA или Foundation Fieldbus.

Для выхода 4 ... 20 mA добавляется термическое изменение токового выхода F_a :

$$F_{perf} = \sqrt{(F_T)^2 + (F_{KI})^2 + (F_a)^2}$$

Список символов:

- F_{total} : суммарная погрешность
- F_{perf} : базовая погрешность
- F_{stab} : долгосрочная стабильность
- F_T : термическое изменение нулевого сигнала и выходного диапазона (температурная погрешность)
- F_{KI} : погрешность измерения
- F_a : термическое изменение токового выхода
- FMZ: дополнительный коэффициент от исполнения измерительной ячейки
- FTD: дополнительный коэффициент от Turn Down

9.3 Расчет суммарной погрешности - практический пример

Данные

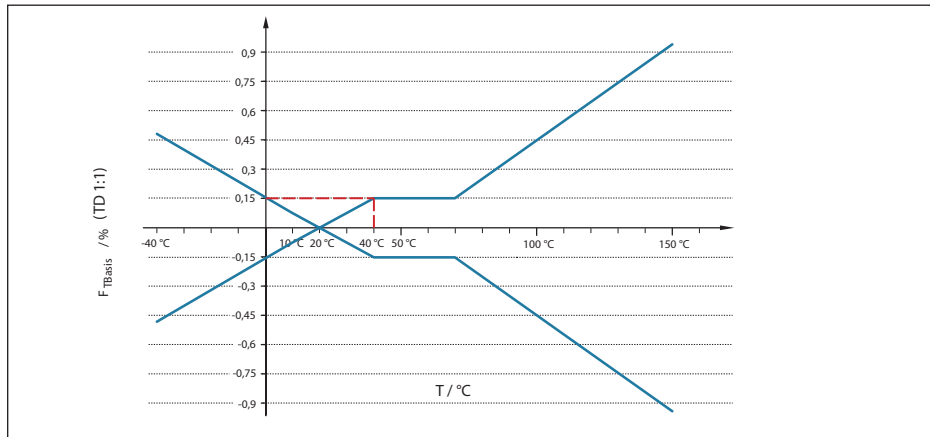
Измерение давления в трубопроводе **4 bar** (400 KPa), температура среды 40 °C

IPT-2x с диапазоном измерения **10 bar**, погрешность измерения < 0,1 %, присоединение G1 (пьезорезистивная ячейка)

Необходимые значения для температурной погрешности F_T , погрешности измерения F_{KI} и долгосрочной стабильности F_{stab} берутся из технических данных.

1. Расчет Turn Down

$$TD = 10 \text{ bar} / 4 \text{ bar}, TD = \mathbf{2,5 : 1}$$

2. Определение температурной погрешности F_T Рис. 35: Определение базовой температурной погрешности для примера выше: $F_{TBasis} = 0,15\%$

Класс точности	В компенсированном температурном диапазоне +10 ... +70 °C	
	0,075 %, 0,1 %	0,2 %
Коэффициент FMZ	1	3

Tab. 28: Определение дополнительного коэффициента от исполнения измерительной ячейки для примера выше: $F_{MZ} = 1$

Turn Down	TD 1 : 1	TD 2,5 : 1	TD 5 : 1	TD 10 : 1	TD 20 : 1
Коэффициент FTD	1	1,75	3	5,5	10,5

Tab. 29: Определение дополнительного коэффициента от Turn Down для примера выше: $F_{TD} = 1,75$

$$F_T = F_{TBasis} \times F_{MZ} \times F_{TD}$$

$$F_T = 0,15\% \times 1 \times 1,75$$

$$F_T = 0,26\%$$

3. Определение погрешности измерения и долгосрочной стабильности

Класс точности	Нелинейность, гистерезис и неповторяемость	
	TD ≤ 5 : 1	TD > 5 : 1
0,075 %	< 0,075 %	< 0,015 % x TD
0,1 %	< 0,1 %	< 0,02 % x TD
0,2 %	< 0,2 %	< 0,04 % x TD

Tab. 30: Определение погрешности измерения по таблице: $F_{кл} = 0,1\%$

Исполнение	
Диапазоны измерения > 1 bar	< 0,1 % x TD/год

Исполнение	
Диапазоны измерения > 1 bar, заполняющая жидкость: синтетическое масло, мембрана: Elgiloy (2.4711)	< 0,15 % x TD/год
Диапазон измерения 1 bar	< 0,15 % x TD/год
Диапазон измерения 0,4 bar	< 0,35 % x TD/год

Tab. 31: Определение долгосрочной стабильности из таблицы, для одного года: $F_{stab} = 0,1 \% \times TD/год$

4. Расчет суммарной погрешности - сигнал 4 ... 20 mA

- Шаг 1: базовая погрешность F_{perf}

$$F_{perf} = \sqrt{((F_T)^2 + (F_{KI})^2 + (F_a)^2)}$$

$$F_T = 0,26 \%$$

$$F_{KI} = 0,1 \%$$

$$F_a = 0,15 \%$$

$$F_{perf} = \sqrt{(0,26 \%)^2 + (0,1 \%)^2 + (0,15 \%)^2}$$

$$F_{perf} = 0,32 \%$$

- Шаг 2: суммарная погрешность F_{total}

$$F_{total} = F_{perf} + F_{stab}$$

$$F_{stab} = (0,05 \% \times TD)$$

$$F_{stab} = (0,1 \% \times 2,5)$$

$$F_{stab} = 0,25 \%$$

$$F_{total} = 0,32 \% + 0,25 \% = 0,57 \%$$

Суммарная погрешность измерения составляет 0,57 %.

Погрешность измерения в bar: 0,57 % от 4 bar = 0,023 bar

Пример показывает, что на практике погрешность измерения может быть значительно выше, чем базовая погрешность. Причиной являются влияние температуры и изменение измерительного диапазона (Turn Down).

9.4 Размеры

Корпус

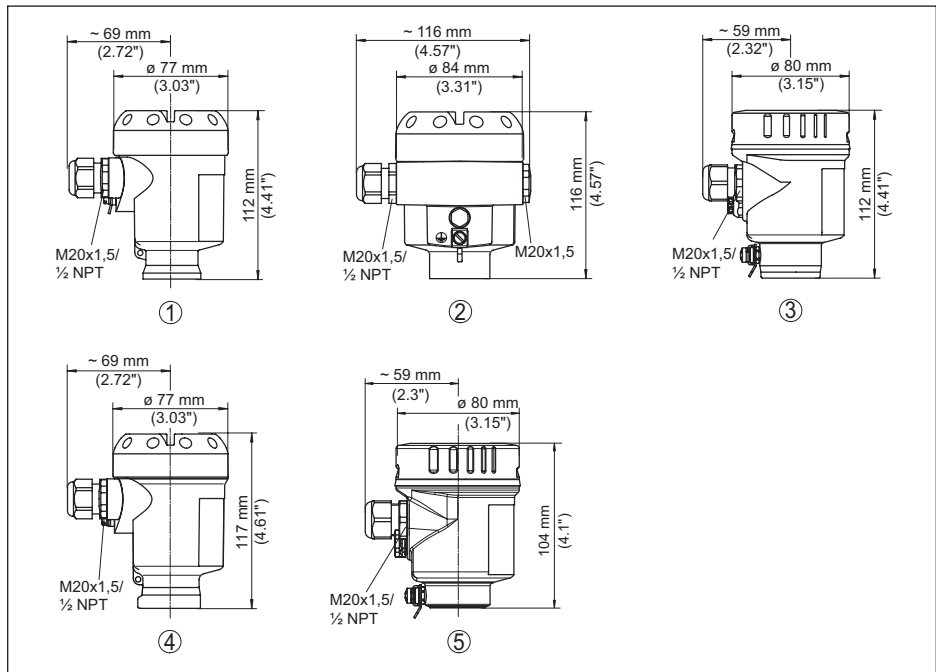


Рис. 36: Исполнения корпуса со степенью защиты IP66/IP67 и IP66/IP68 (0,2 bar)

- 1 Пластик, 1-камерный (IP66/IP67)
- 2 Алюминий, 1-камерный
- 3 Нержавеющая сталь, 1-камерный (электрополир.)
- 4 Нержавеющая сталь, 1-камерный (точное литье)
- 5 Нержавеющая сталь, 1-камерный (электрополир.) IP69K

Выносной корпус при исполнении IP68 (25 bar)

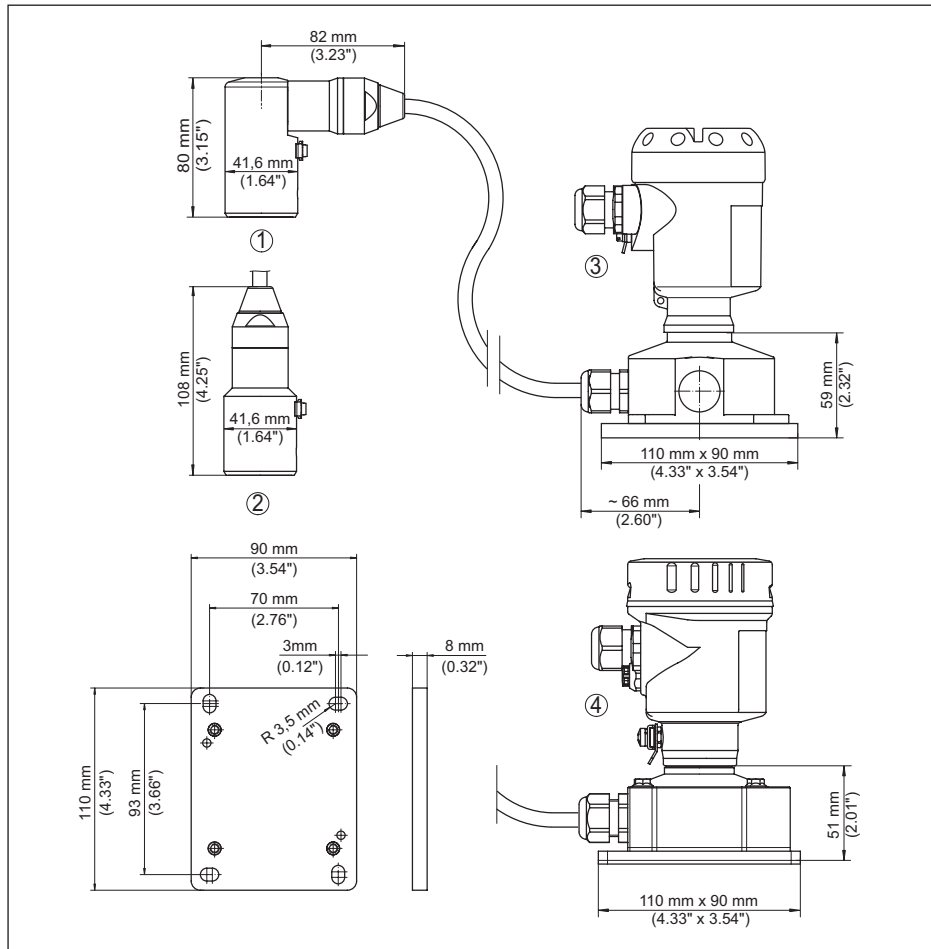


Рис. 37: Исполнение IP68 с выносным корпусом

- 1 Вывод кабеля боковой
- 2 Вывод кабеля осевой
- 3 Пластиковый корпус
- 4 Корпус из нержавеющей стали, электрополированный

IPT-2х, резьбовое присоединение, не заподлицо

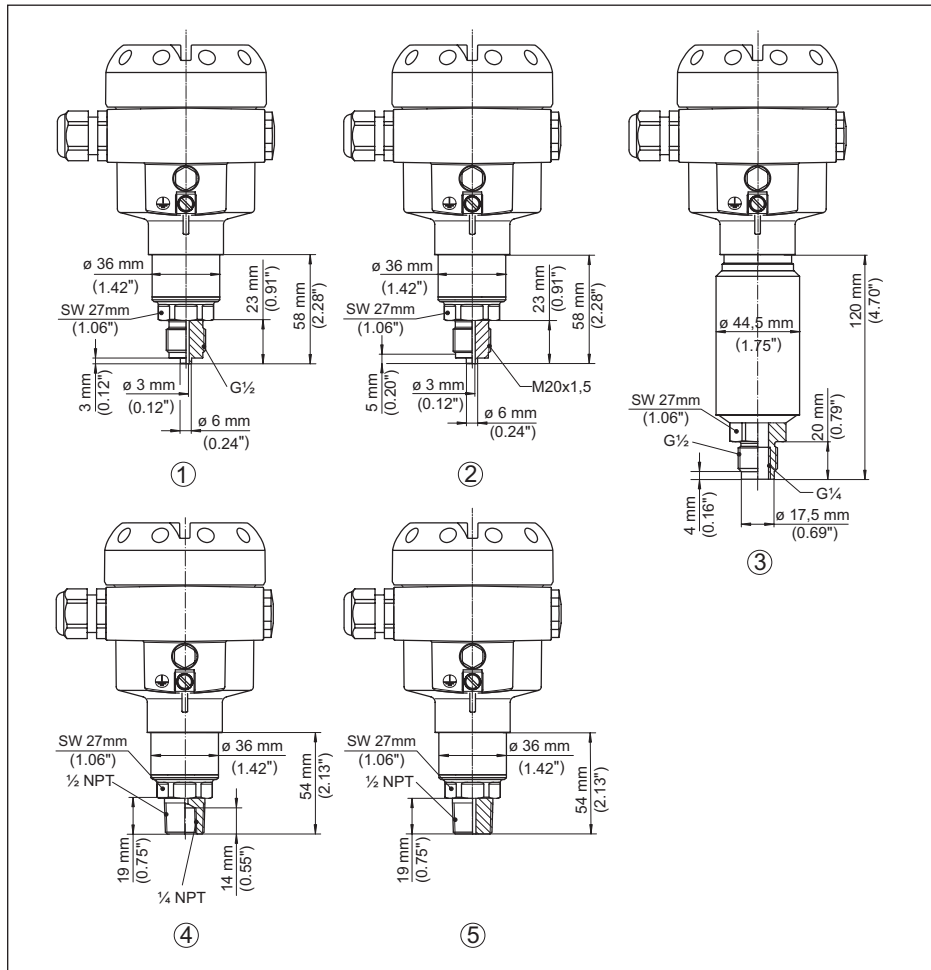


Рис. 38: IPT-2х, резьбовое присоединение, не заподлицо

- 1 $G\frac{1}{2}$ Манометрическое присоединение (EN 837)
- 2 M20 x 1,5 манометрическое присоединение (EN 837)
- 3 $G\frac{1}{2}$ А внутри $G\frac{1}{4}$ (ISO 228-1)
- 4 $\frac{1}{2}$ NPT, внутри $\frac{1}{4}$ NPT (ASME B1.20.1)
- 5 $\frac{1}{2}$ NPT PN 1000

При исполнении со "второй линией защиты" длина увеличивается на 17 мм (0.67 in).

IPT-2х, резьбовое присоединение, заподлицо

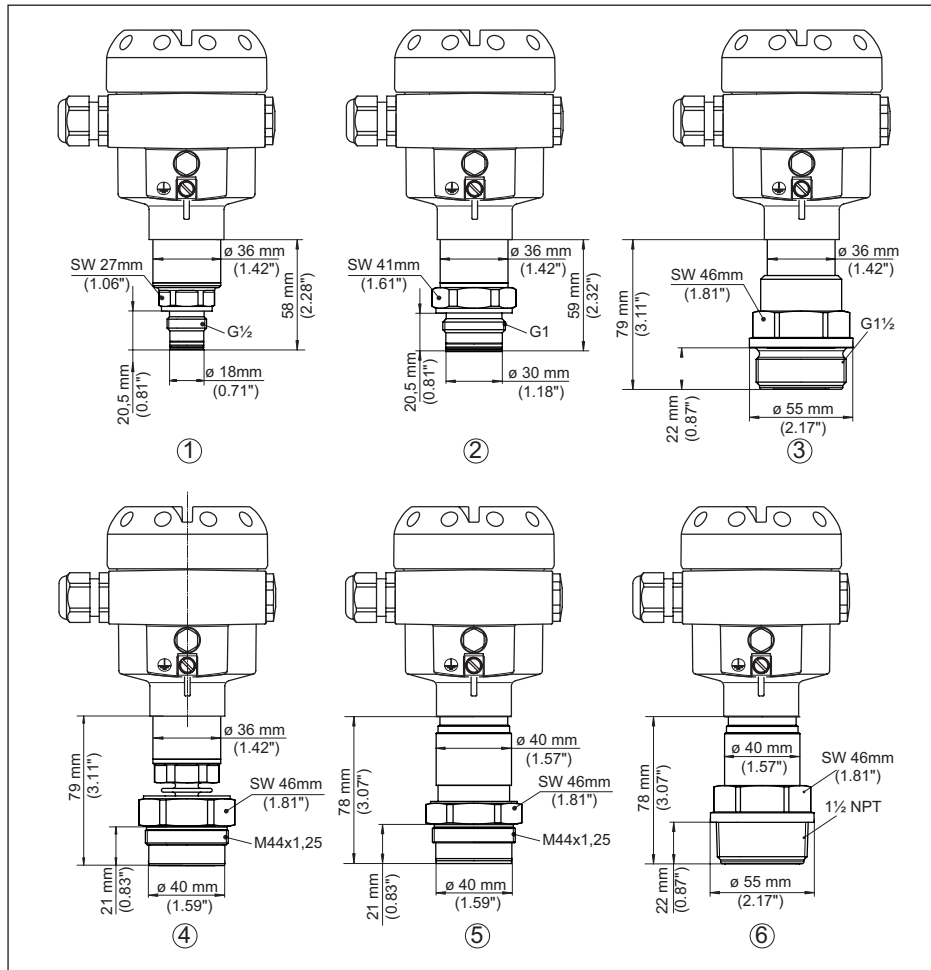


Рис. 39: IPT-2х, резьбовое присоединение, заподлицо

- 1 G $\frac{1}{2}$ (ISO 228-1) с O-кольцом
- 2 G1 (ISO 228-1) с O-кольцом
- 3 G $\frac{1}{2}$ (DIN3852-A)
- 4 M44 x 1,25
- 5 3 и 4 с температурной вставкой и экранирующим листом для 180 °C/200 °C
- 6 1 $\frac{1}{2}$ NPT (ASME B1.20.1)

При исполнении со "второй линией защиты" длина увеличивается на 17 мм (0.67 in).

IPT-2х, гигиеническое присоединение 150 °С (пьезорезистивная/тензометрическая измерительная ячейка)

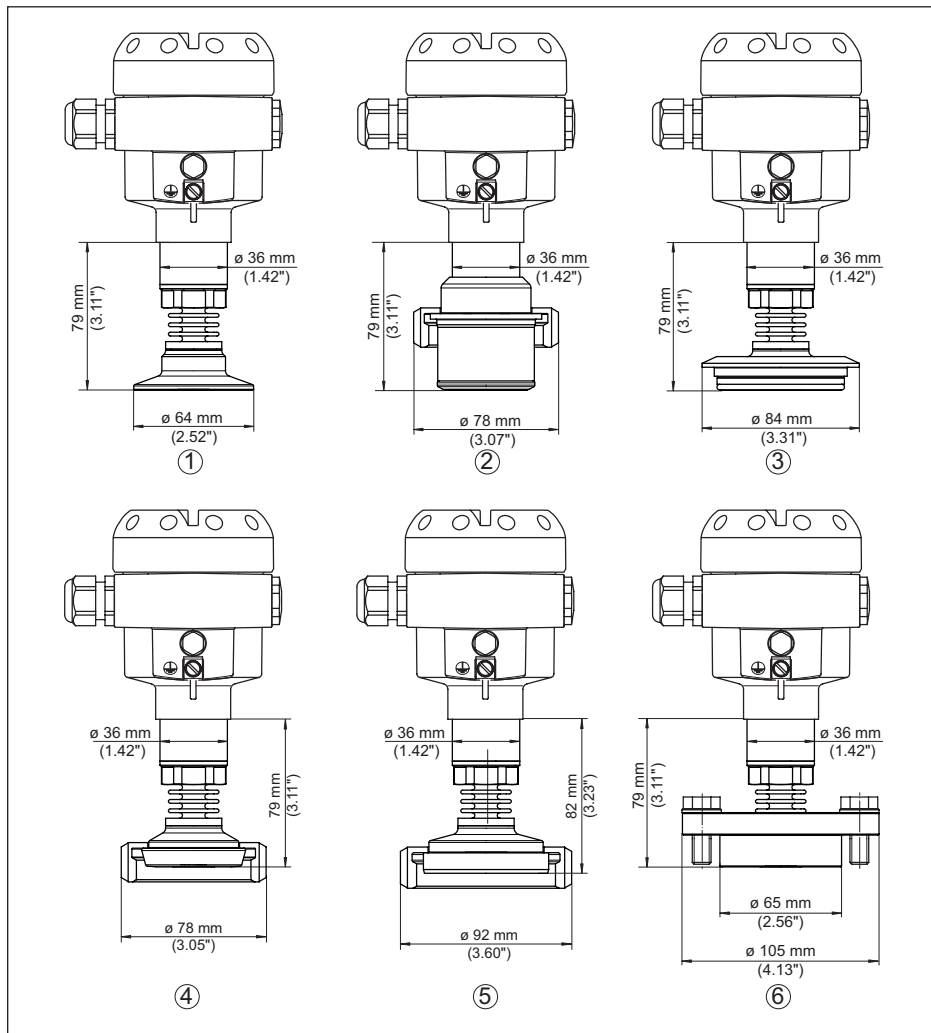


Рис. 40: IPT-2х, гигиеническое присоединение 150 °С (пьезорезистивная/тензометрическая измерительная ячейка)

- 1 Clamp 2" PN16 ($\varnothing 64$ mm) DIN 32676, ISO 2852
- 2 Гигиеническое присоединение с шлицевой накидной гайкой F 40 PN 25
- 3 Varivent N 50-40 PN 25
- 4 Штуцер с буртиком DN 40 PN 40, DIN 11851
- 5 Штуцер с буртиком DN 50 PN 25 форма A, DIN 11864
- 6 DRD PN 40

При исполнении со "второй линией защиты" длина увеличивается на 17 мм (0.67 in).

IPT-2x, гигиеническое присоединение 150 °С (металлическая/керамическая измерительная ячейка)

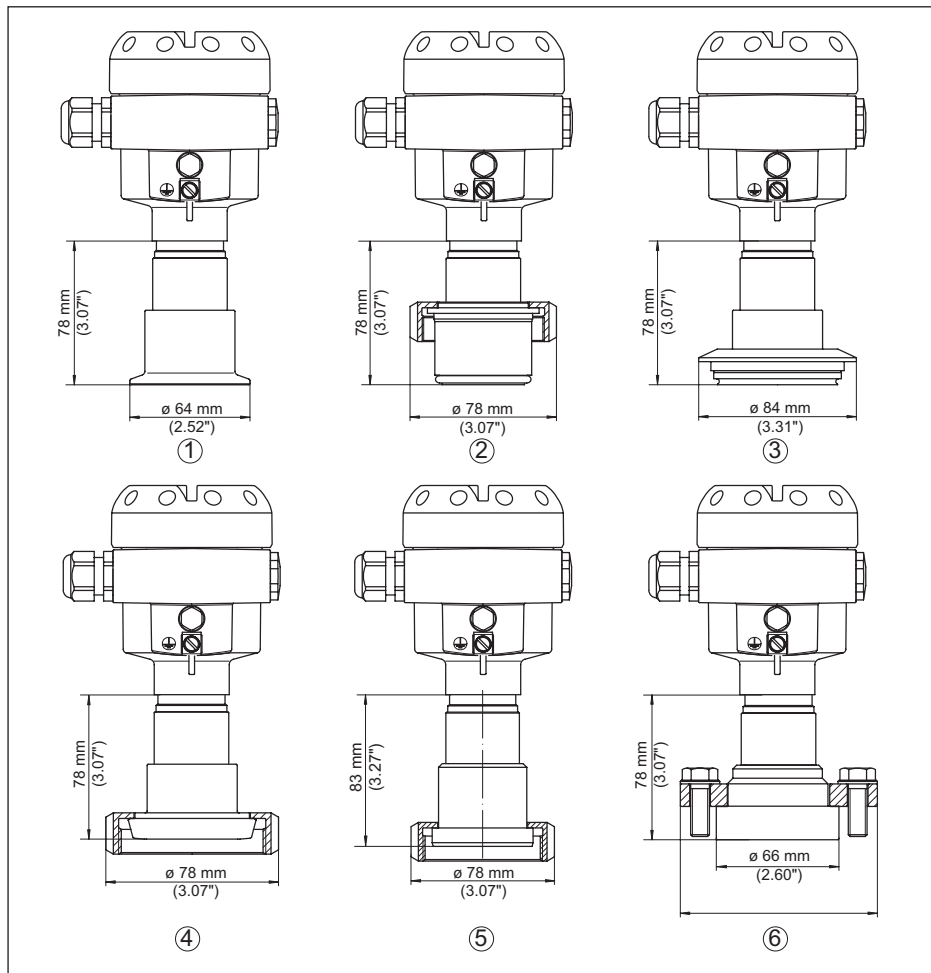
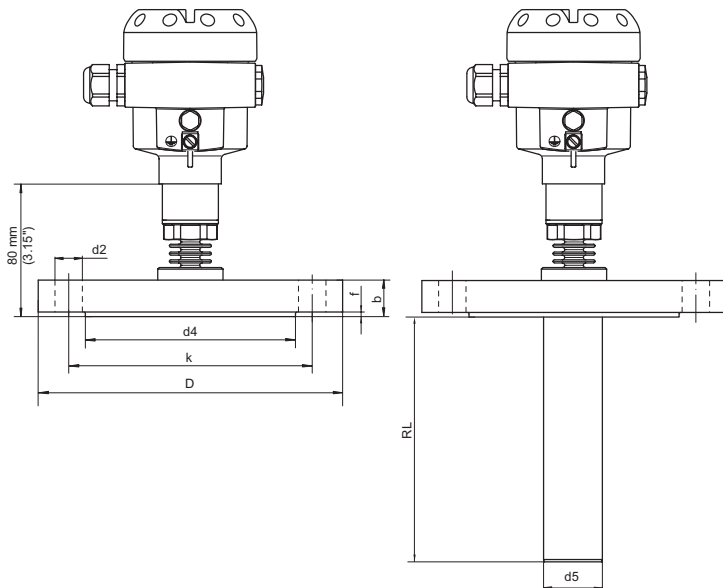


Рис. 41: IPT-2x, гигиеническое присоединение 150 °С (металлическая/керамическая измерительная ячейка)

- 1 Clamp 2" PN16 ($\varnothing 64$ mm) DIN 32676, ISO 2852
- 2 Гигиеническое присоединение с шлицевой накидной гайкой F 40 PN 25
- 3 Varivent N 50-40 PN 25
- 4 Штуцер с буртиком DN 40 PN 40, DIN 11851
- 5 Штуцер с буртиком DN 50 PN 25 форма A, DIN 11864
- 6 DRD PN 40

При исполнении со "второй линией защиты" длина увеличивается на 17 мм (0.67 in).

IPT-2х, фланцевое присоединение 150 °С (пьезорезистивная/тензометрическая измерительная ячейка)

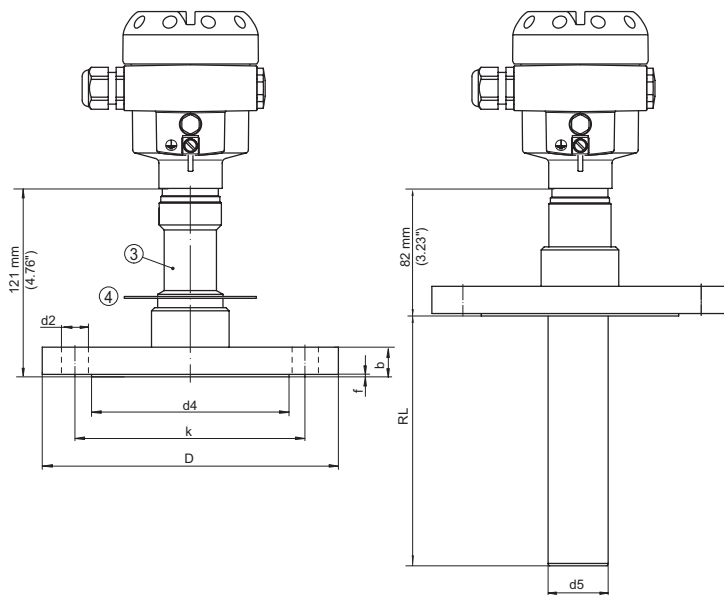


mm	DN	PN	D	b	k	d2	d4	f	RL	d5
①	40	40	150	18	110	4xø18	88	3	-	-
	50	40	165	20	125	4xø18	102	3	-	-
	80	40	200	24	160	8xø18	138	3	-	-
	100	40	235	24	190	8xø22	162	3	-	-
	150	16	285	22	240	8xø22	212	3	-	-
	50	40	165	20	125	4xø18	102	3	③	④
inch										
①	40	40	5.91"	0.71"	4.33"	4xø 0.71"	3.47"	0.12"	-	-
	50	40	6.50"	0.79"	4.92"	4xø 0.71"	4.02"	0.12"	-	-
	80	40	7.87"	0.95"	6.30"	8xø 0.71"	5.43"	0.12"	-	-
	100	40	9.25"	0.95"	7.48"	8xø 0.87"	6.38"	0.12"	-	-
	150	16	11.22"	0.87"	9.45"	8xø 0.87"	8.35"	0.12"	-	-
	50	40	6.50"	0.79"	4.92"	4xø 0.71"	4.02"	0.12"	③	④
②	2" 150 lbs		6.00"	0.75"	4.75"	4xø 0.75"	3.62"	0.06"	-	-
	3" 150 lbs		7.50"	0.94"	6"	4xø 0.75"	5"	0.06"	-	-

Рис. 42: IPT-2х, фланцевое присоединение 150 °С (пьезорезистивная/тензометрическая измерительная ячейка)

- 1 Фланцевое присоединение по DIN 2501
- 2 Фланцевое присоединение по ASME B16,5
- 3 В зависимости от спецификации заказа
- 4 В зависимости от спецификации заказа

При исполнении со "второй линией защиты" длина увеличивается на 17 мм (0.67 in).

IPT-2х, фланцевое присоединение 180 °С/200 °С (керамическая/металлическая измерительная ячейка)


mm	DN	PN	D	b	k	d2	d4	f	RL	d5
①	40	40	150	18	110	4xø18	88	3	-	-
	50	40	165	20	125	4xø18	102	3	-	-
	80	40	200	24	160	8xø18	138	3	-	-
	100	40	235	24	190	8xø22	162	3	-	-
	150	40	300	28	250	8xø26	218	3	-	-
	50	40	165	20	125	4xø18	102	3	⑤	⑥
inch										
①	40	40	5.91"	0.71"	4.33"	4xø 0.71"	3.47"	0.12"	-	-
	50	40	6.50"	0.79"	4.92"	4xø 0.71"	4.02"	0.12"	-	-
	80	40	7.87"	0.95"	6.30"	8xø 0.71"	5.43"	0.12"	-	-
	100	40	9.25"	0.95"	7.48"	8xø 0.87"	6.38"	0.12"	-	-
	150	40	11.81"	1.10"	9.84"	8xø 1.02"	8.58"	0.12"	-	-
	50	40	6.50"	0.79"	4.92"	4xø 0.71"	4.02"	0.12"	⑤	⑥
②	2" 150 lbs		5.91"	0.77"	4.75"	4xø 0.75"	3.62"	0.12"	-	-
	3" 150 lbs		7.48"	0.96"	6"	4xø 0.75"	5"	0.12"	-	-

Рис. 43: IPT-2х, фланцевое присоединение 180 °С/200 °С (керамическая/металлическая измерительная ячейка)

- 1 Фланцевое присоединение по DIN 2501
- 2 Фланцевое присоединение по ASME B16,5
- 3 Температурная вставка, до 180 °С
- 4 Температурный экран, до 200 °С
- 5 В зависимости от спецификации заказа
- 6 В зависимости от спецификации заказа

При исполнении со *"второй линией защиты"* длина увеличивается на 17 мм (0.67 in).

9.5 Товарный знак

Все используемые фирменные марки, а также торговые и фирменные имена являются собственностью их законного владельца/автора.

INDEX

Symbole

- Выравнивание давления 17, 18
 - Ex d 16
 - Стандарт 16
- Демпфирование 36
- Заземление 22
- Значения по умолчанию 41
- Измерение давления процесса 18
- Измерительная схема 18, 19, 20
- Коды ошибок 46, 47, 48
- Копировать установки датчика 42
- Коррекция положения 33
- Линеаризация 36
- Моделирование 40
- Настройка 31
 - Система 29
- Настройка индикации 38, 39
- Неисправность
 - Устранение 48
- Обслуживание 46
- Отсек электроники и подключения (однокамерный корпус) 25, 27
- Переключение языка 38
- Пиковые значения 39
- Подсветка дисплея 39
- Порядок подключения 24
- Применение на кислороде 15
- Пример параметрирования 33
- Принцип действия 9
- Принцип уплотнения 11
- Проверить выходной сигнал 49
- Сброс 40
- Сервисный доступ 43
- Соединительный кабель 22
- Техника подключения 23
- Токовый выход 37, 43
- Установка 35, 36
 - Давление процесса 34, 35
 - Единица 32
- Устранение неисправностей 48

Дата печати:

Вся приведенная здесь информация о комплектности поставки, применении и условиях эксплуатации датчиков и систем обработки сигнала соответствует фактическим данным на момент.



WIKAI Alexander Wiegand SE & Co. KG
Alexander-Wiegand-Straße 30
63911 Klingenberg
Germany
Phone (+49) 9372/132-0
Fax (+49) 9372 132-406
E-mail: info@wika.de
www.wika.de

52753-RU-200708