

OBSOLETE

Руководство
по эксплуатации

Реле потока, модель FSD-3

RU



Реле потока, модель FSD-3

WIKAL

Part of your business

© 09/2016 WIKA Alexander Wiegand SE & Co. KG
Все права защищены. / Все права защищены.
WIKAR[®] является зарегистрированной торговой маркой во многих странах.

Перед началом любых работ прочитайте это руководство!
Сохраните его для дальнейшей работы!

Содержание

1. Основная информация	4
2. Дизайн и принцип действия	5
3. Техника безопасности	7
4. Транспортировка, упаковка и хранение	10
5. Ввод в эксплуатацию, работа	11
6. Проблемы и их решение	22
7. Техобслуживание и чистка	24
8. Демонтаж, возврат и утилизация	25
9. Характеристики	27
10. Дополнительные принадлежности и запасные части	32

Декларации о соответствии можно найти на сайте www.wika.com

1. Общая информация

1. Основная информация

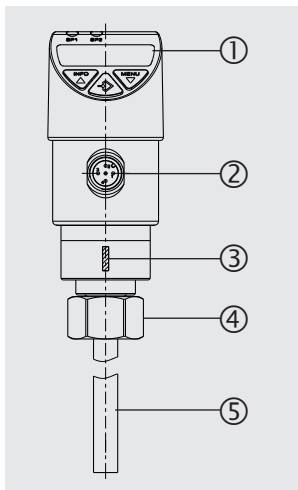
- Приборы, описанные в данном руководстве, спроектированы и произведены по современным технологиям. Во время производства все компоненты проходят строгую проверку на качество и соответствие требованиям защиты окружающей среды. Наши системы управления сертифицированы в соответствии с ISO 9001 и ISO 14001.
- Данное руководство содержит информацию о работе с приборами. Безопасная работа требует соблюдения всех указаний безопасности.
- Соблюдайте соответствующие местные правила техники безопасности и общие требования к безопасности для сферы применения измерительного прибора.
- Руководство по эксплуатации является частью изделия и должно храниться в непосредственной близости от измерительного прибора, в месте, в любое время доступном квалифицированному персоналу. Передайте руководство по эксплуатации следующему оператору или владельцу измерительного инструмента.
- Квалифицированный персонал должен перед началом использования прибора прочитать данное руководство и понять все его положения.
- Условия, указанные в документации поставщика, должны выполняться.
- Оставляем за собой право на внесение технических изменений.
- Дополнительная информация:
 - интернет: www.wika.de / www.wika.com
 - Типовой лист: FL 80.01
 - техническая поддержка: Tel.: +49 9372 132-8976
Факс: +49 9372 132-8008976
support-tronic@wika.de

RU

2. Дизайн и принцип действия

2. Конструкция и принцип действия

2.1 Обзор



- ① Индикатор и панель управления
- ② Электрические подключения
- ③ Установочная отметка
- ④ Технологическое присоединение, плоскости под ключ
- ⑤ Чувствительный элемент

RU

2. Дизайн и принцип действия

2.2 Описание работы

Реле потока работает на основе калориметрического принципа и предназначено для преобразования расхода жидкости в электрический сигнал. Измерительный прибор показывает на цифровом индикаторе расход жидкости в процентах.

Дополнительно он измеряет температуру среды.

В зависимости от настройки этот измерительный прибор может выводить до 2 выходных сигналов.

- Коммутирующий сигнал для предельных значений потока
- Коммутирующий сигнал для предельных значений температуры
- Коммутирующий сигнал для функции диагностики
- Аналоговый сигнал потока
- Аналоговый сигнал температуры

2.3 Комплект поставки

- Реле потока
- Руководство по эксплуатации
- Дополнительное оборудование для технологического присоединения (опция)
- Дополнительные сертификаты (опция)

Сверьте комплектность поставки на соответствие отгрузочным документам и условиям заказа.

3. Требования безопасности

3. Техника безопасности

3.1 Символы



ВНИМАНИЕ!

... указывает на потенциально опасную ситуацию/действие, которое, если его не избежать, может привести к серьезным травмам, гибели.



ВНИМАНИЕ!

... указывает на потенциально опасную ситуацию/действие, которое, если его не избежать, может привести к травмам, повреждению оборудования или ущербу окружающей среде.



Информация

... дает полезные рекомендации для эффективной и безопасной работы.

3.2 Использование по назначению

Реле потока было спроектировано и произведено для применений, описанных в настоящем руководстве, и должно использоваться только в соответствии с ним.

- Преобразование расхода в электрический сигнал.
- Не для установки в сливных трубах, открытых снизу.
- Для использования внутри и снаружи помещений (следует избегать высокой температуры окружающей среды и прямого УФ-облучения).
- Окружающая среда с макс. уровнем загрязнения 3.
- Напряжение питания категории перенапряжения II.
- Температура окружающей среды -20 ... +80 °С.
- Температура измеряемой среды -20 ... +85 °С.
- Относительная влажность 45 ... 75 %
- Для использования в коммерческих целях на промышленном оборудовании.

3. Требования безопасности

Реле потока используется, чтобы контролировать ослабление и прекращение потока. Реле потока с аналоговым сигналом следует использовать только в качестве индикатора тенденций для контроля изменений процесса, например, блокировки фильтра.

Используйте реле потока только в применениях, которые не переходят границы его предельных технических характеристик.

→ Предельные технические характеристики см. в главе 9 «Технические характеристики».

Не вносите несанкционированные изменения в конструкцию реле потока.

Любое применение, выходящее за рамки использования по назначению или отличное от него, считается ненадлежащим использованием.

Все обязательства поставщика снимаются в случае использования прибора не по назначению, не в соответствии с данным руководством.

3.3 Квалификация персонала

Квалифицированный персонал

Под квалифицированным персоналом, уполномоченным оператором, понимается персонал, который, основываясь на техническом обучении, знаниях о технологиях измерений и управления, опыте и знаниях норм и правил, стандартов и директив, способен выполнять описанные работы и самостоятельно оценивать потенциальные опасности.

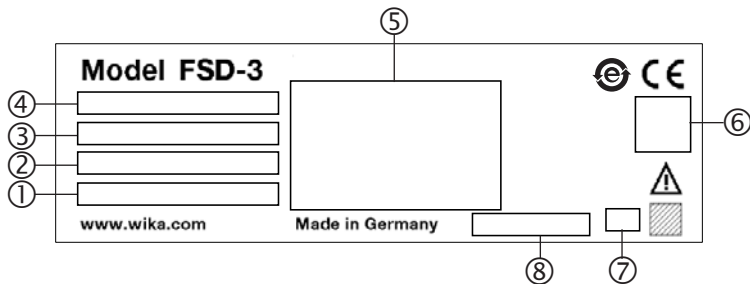
Условия работы могут потребовать от персонала дополнительных знаний, например, при работе с агрессивными средами.

3. Требования безопасности

3.4 Маркировка, знаки безопасности

Этикетка изделия

Если серийный номер станет нечитаемым в результате механического повреждения или покрытия краской, то отслеживание прибора станет невозможным.



- | | |
|--|--|
| ① S# Серийный номер | ⑤ Расположение выводов (вкл. технические характеристики) |
| ② P# Номер изделия | ⑥ Сертификаты |
| ③ Измерительный диапазон (температура) | ⑦ Дата выпуска в виде кода |
| ④ Измерительный диапазон (расход) | ⑧ Макс. допустимое давление |



Прочтите данное руководство по эксплуатации перед началом монтажа и вводом измерительного прибора в эксплуатацию!



Напряжение пост. тока

4. Транспортировка, упаковка и хранение

4. Транспортировка, упаковка и хранение

4.1 Транспортировка

Проверьте реле потока на наличие любых повреждений, которые могли быть вызваны транспортировкой. Об очевидных повреждениях немедленно сообщите поставщику.

4.2 Упаковка и хранение

Не удаляйте упаковку до момента непосредственного монтажа.

Сохраняйте упаковку (например, для упаковывания при смене места установки или для отправки в ремонт).

Допустимые пределы температуры в месте хранения:

- Температура хранения: -20 ... +80 °C
- Относительная влажность: 45 ... 75 % (без конденсации)

Избегайте влияния следующих факторов:

- Прямые солнечные лучи, близость нагретых предметов
- Механические вибрации, механические удары (удары вследствие резкой установки)
- Сажа, пыль, пары, корродирующие агрессивные газы
- Влажная или мокрая окружающая среда
- Взрывоопасная окружающая среда, воспламеняющаяся атмосфера

RU

5. Ввод в эксплуатацию, эксплуатация

5. Ввод в эксплуатацию, работа

5.1 Механический монтаж

Используйте реле потока, только если его состояние гарантирует полную безопасность.

Перед вводом в эксплуатацию реле потока следует подвергнуть визуальному осмотру.

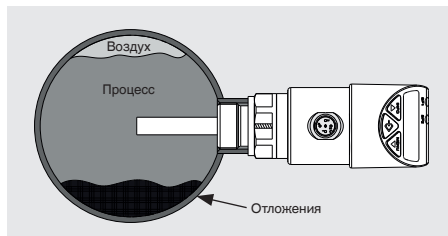
Ввод в эксплуатацию и использование измерительного прибора должны осуществляться только квалифицированным персоналом, см. главу 3.3 «Квалификация персонала».

5.1.1 Требования к месту установки

Монтажное положение и длина зонда очень важны для получения качественных и достоверных результатов измерений.

Место установки должно соответствовать следующим требованиям:

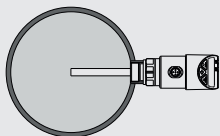
- Уплотнительные поверхности чистые и без повреждений.
- Наличие достаточного пространства для безопасного электромонтажа.
- Информацию по резьбовым отверстиям и приварным адаптерам, см. Техническую информацию IN 00.14 на www.wika.com.
- Допустимые температуры окружающей и измеряемой среды не выходят за границы предельных технических характеристик. Примите во внимание возможные ограничения относительно диапазона температуры окружающей среды, связанные с использованием ответного разьема.
 - Предельные технические характеристики см. в главе 9 «Технические характеристики»
- Наконечник зонда должен быть полностью окружен средой.
- Расположите наконечник зонда в области максимального расхода (в центре трубы).
- Максимальная погружная длина зонда $L \geq 16$ мм.
- Наконечник зонда не должен касаться противоположной стенки.



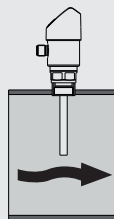
5. Ввод в эксплуатацию, эксплуатация

5.1.2 Рекомендуемые монтажные положения

Горизонтальные трубы

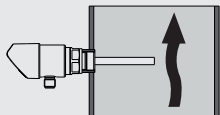


Только при отсутствии отложений в трубопроводе.



Только если трубопровод полностью заполнен средой.

Восходящие и вертикальные трубы



Запрещается монтировать реле потока в сливных трубах, открытых снизу. Это использование прибора не по назначению.

5. Ввод в эксплуатацию, эксплуатация

5.1.3 Выравнивание зонда

Во время механической сборки сборки FSD-3 убедитесь в том, что установочная отметка направлена в сторону, противоположную направлению потока среды.

5.1.4 Уплотнение

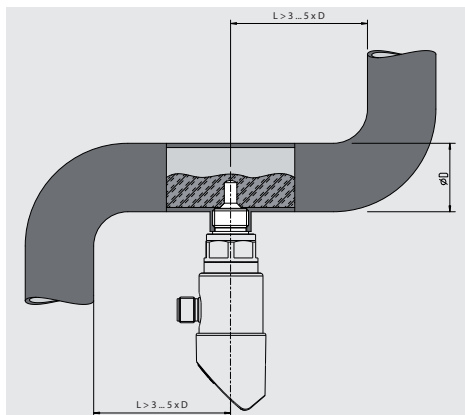
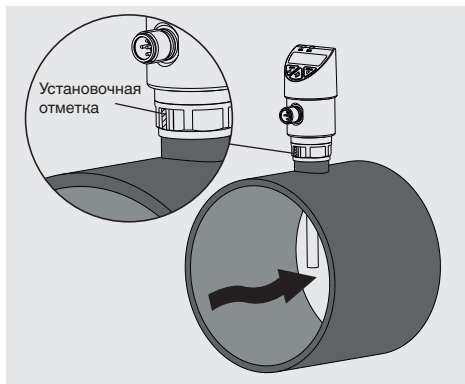
Для герметизации технологических присоединений с цилиндрической резьбой используйте на уплотнительной поверхности плоские прокладки, линзообразные уплотнительные кольца или профильные уплотнения WIKA. Герметизация конической резьбы (например, резьбы NPT) осуществляется посредством уплотнения резьбы дополнительным материалом, например, ФУМ-лентой (EN 837-2).



Дополнительная информация об уплотнениях содержится в типовом листе AC 09.08 или на сайте www.wika.com.

5.1.5 Воздействия, создающие помехи в трубопроводе

Для получения правильных результатов измерения реле потока необходим профиль потока с полным набором характеристик. По этой причине после насосов, колен, смонтированных деталей и изменений сечения в трубопроводе должны быть установлены участки сглаживания неравномерности потока.



RU

5. Ввод в эксплуатацию, эксплуатация

5.1.6 Установка измерительного прибора



Макс. момент затяжки зависит от места установки (например, материал и форма). При наличии вопросов обратитесь в нашу службу технической поддержки.

→ Контактная информация содержится в главе 1 «Общие сведения» или на последней странице руководства по эксплуатации.

Если используется адаптер для технологического присоединения (опция), то сначала вручную винтите его в месте монтажа, а затем затяните при помощи динамометрического гаечного ключа. Используйте прилагаемое уплотнение.

1. Сбросьте давление в системе и перекройте поток.
2. Уплотните технологическое присоединение (→ см. «Варианты уплотнения»).
3. В месте монтажа винтите реле потока и затяните его от руки.
4. Затяните его при помощи динамометрического гаечного ключа, используя плоскости под ключ.

5.2 Электромонтаж

Требования к напряжению питания

Питание: 15 ... 35 В пост. тока

Питание реле потока должно осуществляться электрической цепью с ограничением энергии в соответствии с разделом 9.3 UL/EN/IEC 61010-1 или источником питания, ограниченным по мощности согласно UL/EN/IEC 60950-1, или класса 2 в соответствии с UL1310/UL1585 (NEC или CEC). Напряжение питания должно подходить для эксплуатации на высоте 2000 м над уровнем моря, если реле потока будет использоваться на этой высоте.

Требования к экранированию и заземлению

Реле потока должно быть экранировано и заземлено в соответствии со схемой заземления установки. Измерительный прибор должен быть заземлен через технологическое присоединение.


Присоединение измерительного прибора

1. Смонтируйте ответный разъем.
→ см. расположение выводов
2. Подключите соединитель.

5. Ввод в эксплуатацию, эксплуатация

Схема подключений

Резьбовой разъем M12 x 1 (4-пин)

	U+	1
	U-	3
	S+	2
	SP1	4
	SP2	2

Условные обозначения:

U+	Клемма плюса питания
U-	Минус источника питания
SP1	Коммутирующий выход 1
SP2	Коммутирующий выход 2
S+	Аналоговый выход

RU

5. Ввод в эксплуатацию, эксплуатация

5.3 Рабочие режимы

Запуск системы

- Индикатор полностью активируется на 2 секунды.
- Если реле потока включается в пределах гистерезиса, то выходной переключатель автоматически устанавливается в позицию «неактивен».

Режим индикации

Нормальный режим работы, индикация значения расхода или температуры (в зависимости от настройки)



Режим программирования

Установка параметров

На заводе прибор настраивается при помощи воды. Рекомендуется произвести регулировку относительно минимального/максимального расхода системы, используя меню (→ см. главу 5.6 «Регулировка»)

5.4 Кнопки и функции

Реле потока имеет два режима эксплуатации: режим индикации и режим программирования. Функция кнопки зависит от выбранного режима эксплуатации.

Кнопка	Функция
	Переход в режим программирования Нажмите и удерживайте кнопку «MENU» в течение приблиз. 5 секунд. Если установлен пароль ≠ 0000, то сначала будет запрошен пароль. В случае успешной аутентификации выполняется вход в режим программирования, в противном случае происходит возврат в режим индикации.
	Возврат в режим индикации Одновременно нажимайте обе кнопки.

5. Ввод в эксплуатацию, эксплуатация



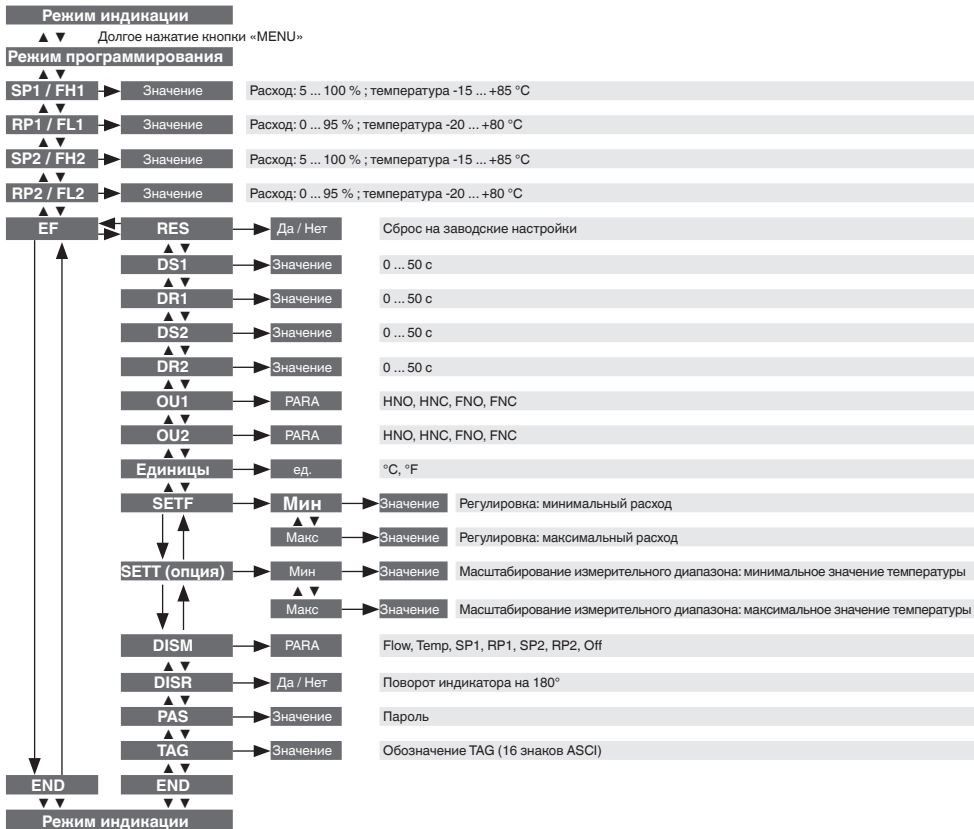
5. Ввод в эксплуатацию, эксплуатация

5.5 Параметр

Параметр	Описание
SP1/SP2	Функция гистерезиса: точка переключения, коммутирующий выход (1 или 2)
FH1/FH2	Функция окна: верхнее значение окна, коммутирующий выход (1 или 2)
RP1/RP2	Функция гистерезиса: точка сброса, коммутирующий выход (1 или 2)
FL1/FL2	Функция окна: нижнее значение окна, коммутирующий выход (1 или 2)
EF	Расширенные функции программирования
RES	Сброс установленных параметров на заводские настройки
DS1/DS2	Время задержки переключения, которое должно пройти без прерывания, перед тем как произойдет изменение электрического сигнала (SP1 или SP2)
DR1/DR2	Время задержки переключения, которое должно пройти без прерывания, перед тем как произойдет изменение электрического сигнала (RP1 или RP2)
OU1 / OU2	Функция переключения коммутирующего выхода (1 или 2) HNO = функция гистерезиса, нормально разомкнут HNC = функция гистерезиса, нормально замкнут FNO = функция окна, нормально разомкнут FNC = функция окна, нормально замкнут
Единицы	Переключение единиц измерения
SETF	Регулировка: минимальный и максимальный расход
SETT (опция)	Масштабирование измерительного диапазона температурного выхода 4 ... 20 mA «Мин» определяет, при какой температуре выходной сигнал должен быть 4 mA. «Макс» определяет, при какой температуре выходной сигнал должен быть 20 mA.
DISM	Отображаемое значение в режиме индикации FLOW = текущее значение потока; TEMP = текущее значение температуры; OFF = индикатор выключен; SP1/FH1 = функция точки переключения 1, RP1/FL1 = функция точки сброса 1, SP2/FH2 = функция точки переключения 2, RP2/FL2 = функция точки сброса 2
DISR	Поворот индикатора на 180°
PAS	Ввод пароля, 0000 = нет пароля; ввод пароля цифрами
TAG	Ввод 16-значного номера точки измерения, состоящего из букв и цифр

5. Ввод в эксплуатацию, эксплуатация

Меню



RU

5. Ввод в эксплуатацию, эксплуатация

5.6 Настройка

1. Сбросьте давление в системе и перекройте поток.
2. Установите реле потока и подключите электропитание.
(→ см. главы 5.1 «Механический монтаж» и 5.2 «Электромонтаж»)
3. Вызовите пункт меню «SETF» ► «MIN» и подтвердите «0».
4. Установите максимальный расход в системе.
Соблюдайте измерительные диапазоны (→ см. главу 9 «Технические характеристики»).
5. Вызовите пункт меню «SETF» ► «MAX» и подтвердите «100».

5.7 Функции переключения

Функция гистерезиса

Если расход колеблется вокруг точки срабатывания, то гистерезис поддерживает состояние коммутирующих выходов в стабильном состоянии. Если расход увеличивается, то выход переключает при достижении точки переключения (SP).

- Контакт нормально разомкнут (HNO): активно
- Контакт нормально замкнут (HNC): неактивно

При повторном снижении расхода выход не переключит назад, пока не будет достигнута точка сброса (RP).

- Контакт нормально разомкнут (HNO): неактивно
- Контакт нормально замкнут (HNC): активно

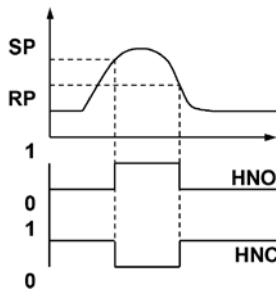


Рис.: Функция гистерезиса

5. Ввод в эксплуатацию, эксплуатация

Функция окна

Функция окна позволяет контролировать установленный диапазон.

Выход переключает, когда расход находится между верхним (FH) и нижним значением окна (FL).

- Контакт нормально разомкнут (FNO): активно
- Контакт нормально замкнут (FNC): неактивно

Выход не переключает, когда расход находится за пределом верхнего (FH) и нижнего значения окна (FL).

- Контакт нормально разомкнут (FNO): неактивно
- Контакт нормально замкнут (FNC): активно

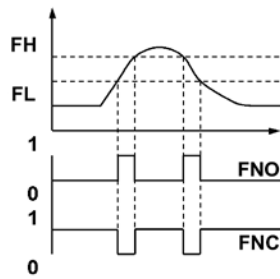


Рис.: Функция окна

Время задержки (0 ... 50 с)

Позволяет отфильтровывать кратковременные или часто повторяющиеся нежелательные пиковые значения потока (гашение колебаний).

Чтобы выход переключил, расход должен присутствовать как минимум на протяжении заранее установленного времени. При наступлении события, требующего переключения (SP), выход изменяет свое состояние не немедленно, а только по истечении заранее установленного времени задержки (DS).

Если по истечении времени задержки событие, требующее переключения, отсутствует, то коммутирующий выход не переключает.

Выход переключает обратно, только когда расход падает до точки сброса (RP) и остается на этом уровне или ниже как минимум на протяжении заранее установленного времени задержки (DR).

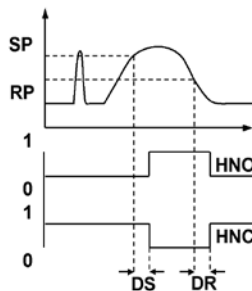


Рис.: Время задержки

Если по истечении времени задержки событие, требующее переключения, отсутствует, то коммутирующий выход не переключает.



ВНИМАНИЕ!

Травмы, материальный ущерб и причинение вреда окружающей среде

При невозможности устранить неисправности при помощи перечисленных мер необходимо немедленно вывести реле потока из эксплуатации.

- ▶ Убедитесь в отсутствии напряжения и обеспечьте защиту от случайного ввода в эксплуатацию.
- ▶ Свяжитесь с производителем.
- ▶ При необходимости возврата просьба следовать указаниям в разделе 8.2 «Возврат».



ВНИМАНИЕ!

Травмы, материальный ущерб и причинение вреда окружающей среде, причиненные опасными средами

При контакте с опасными средами (например, ацетиленом, воспламеняемыми и токсичными веществами), вредными средами (например, коррозионными, токсичными, канцерогенными, радиоактивными), а также с холодильными установками и компрессорами существует опасность травм, материального ущерба и причинения вреда окружающей среде.

- ▶ При возникновении сбоя в работе прибора, он может подвергнуться агрессивной или высокотемпературной среде или среде, находящейся под высоким давлением. Помните об этом при их демонтаже, сервисе.
- ▶ В дополнение к стандартным предписаниям для этих сред необходимо также следовать соответствующим сводам норм и правил или предписаниям.
- ▶ Используйте необходимые средства защиты.



Контактная информация содержится в главе 1 «Общие сведения» или на последней странице руководства по эксплуатации.

В случае любых неисправностей сначала проверьте правильность механического и электрического монтажа реле потока.

В случае необоснованной рекламации будет выставлен счет за ее обработку.

6. Проблемы и их решение

Индикация ошибок

Индикатор измерительного прибора используется для отображения внутренних ошибок. В следующей таблице приведены коды ошибок, а также что они обозначают.

Код ошибки	Описание
ATT1	При изменении точки переключения система автоматически понижает точку сброса.
ATT3	Введен неправильный пароль для доступа к меню
ATT4	Невозможно отобразить TAG на индикаторе (например, специальные знаки)
ERR	Внутренняя ошибка
OL F	Выход за пределы диапазона измерения расхода $\geq 10\%$ (мигает индикатор)
OL T	Выход за пределы диапазона измерения температуры $\geq 5\text{ }^{\circ}\text{C}$ (мигает индикатор)
UL T	Падение ниже предела диапазона измерения температуры $\leq 5\text{ }^{\circ}\text{C}$ (мигает индикатор)

Для подтверждения индикации ошибки нажмите кнопку «Enter».

Неисправность	Возможная причина	Измерить
Нет выходного сигнала	Обрыв кабеля	Проверьте целостность кабеля
Нет выходного сигнала/обрыв кабеля	Слишком высокая механическая нагрузка	Замените зонд другим зондом подходящей конструкции
Нет выходного сигнала	Отсутствует/неправильный источник питания	Устраните проблемы с питанием
Отсутствует/неправильный выходной сигнал	Ошибка проводки	Проверьте расположение выводов
Неправильный выходной сигнал	Температура технологического процесса за пределами измерительного диапазона; сдвиг характеристики сенсора из-за воздействия слишком высокой температуры	Проверьте температурный диапазон
	Поломка зонда/короткое замыкание	Отправьте измерительный прибор изготовителю
Неправильный выходной сигнал	Сдвиг характеристики сенсора из-за воздействия химически агрессивной среды	Проверьте совместимость сенсора со средой

6. Проблемы и их решение / 7. Техобслуживание и чистка

Неисправность	Возможная причина	Измерить
Неправильный выходной сигнал и слишком долгое время отклика	Неправильно положение при установке, например, слишком большая или малая длина погружения, или слишком сильное рассеяние температурного поля	Поместите в среду область зонда, чувствительную к температуре
	Отложение на зонде	Удалите отложение
Диапазон сигнала слишком мал.	Слишком сильное/слабое питание	Устраните проблемы с питанием
Диапазон сигнала уменьшается	Проникла влага	Правильно уложите кабель

7. Техобслуживание и чистка

7.1 Обслуживание

Реле потока не требует технического обслуживания.

Ремонт производится только производителем или авторизованными организациями.

7.2 Чистка



ВНИМАНИЕ!

Неподходящие чистящие средства

Очистка при помощи неподходящих чистящих средств может повредить измерительный прибор и этикетку изделия.

- ▶ Не используйте агрессивные чистящие средства.
- ▶ Не используйте твердые или заостренные предметы.
- ▶ Не используйте абразивную ткань и абразивные губки.

Подходящие чистящие средства

- Вода
- Обычное средство для мытья посуды

Очистка измерительного прибора

1. Отсоедините реле потока от электрической сети.
2. Протрите поверхность измерительного прибора мягкой, влажной тканью.

8. Демонтаж, возврат, утилизация

8. Демонтаж, возврат и утилизация

8.1 Демонтаж



ВНИМАНИЕ!

Травмы, материальный ущерб и причинение вреда окружающей среде, причиненные опасными средами

При контакте с опасными средами (например, ацетиленом, воспламеняемыми и токсичными веществами), вредными средами (например, коррозионными, токсичными, канцерогенными, радиоактивными), а также с холодильными установками и компрессорами существует опасность травм, материального ущерба и причинения вреда окружающей среде.

- ▶ При возникновении сбоя в работе прибора, он может подвергнуться агрессивной или высокотемпературной среде или среде, находящейся под высоким давлением. Помните об этом при их демонтаже, сервисе.
- ▶ Используйте необходимые средства защиты.

Демонтаж измерительного прибора

1. Сбросьте давление в системе и перекройте поток.
2. Отсоедините реле потока от электрической сети.
3. Отсоедините электрическое подключение.
4. Открутите реле потока при помощи динамометрического гаечного ключа, используя плоскости под ключ.

8.2 Возврат

При пересылке прибора строго соблюдать следующие указания:

Все приборы, отправляемые в компанию WIKA, не должны содержать никаких опасных веществ (кислот, щелочей, растворов и т. д.) и поэтому должны быть очищены перед возвратом.



ВНИМАНИЕ!

Травмы, материальный ущерб и причинение вреда окружающей среде остатками среды

Остатки измерительной среды в демонтированных измерительных приборах могут представлять опасность для персонала, окружающей среды и оборудования.

- ▶ При наличии опасных веществ приложите паспорт безопасности материала соответствующей среды.
- ▶ Очистите измерительный прибор, см. главу 7.2 «Очистка».

RU

8. Демонтаж, возврат

При возврате используйте заводскую упаковку или другую упаковку, обеспечивающую сохранность при транспортировке.



Информация по возврату содержится в разделе «Сервис» на сайте местного представительства нашей фирмы.

8.3 Утилизация

Неправильная утилизация может навредить окружающей среде.

Утилизация компонентов измерительных приборов и упаковочных материалов должна осуществляться экологически целесообразно в соответствии с местными предписаниями по обращению с отходами и утилизации.

9. Характеристики

9. Характеристики

Характеристики

Характеристики	
Диапазоны измерения	
Расход	Вода: 5 ... 150 см/с Масло: 3 ... 300 см/с
Температура (опция)	-20 ... +85 °C (-4 ... +185 °F)
Цифровой индикатор	
Тип	14-сегментный светодиодный индикатор, красного цвета, 4-разрядный, размер символов 9 мм (0,35 дюйма)
Индикатор данных	Поворотный на 180°
Выходные сигналы	
выходной сигнал	PNP или NPN
Аналоговый сигнал (опция)	4 ... 20 мА
Схема подключений	см. этикетку изделия
Масштабирование (температура)	Нулевая точка: -20 ... +5 °C Конечное значение: 60 ... 85 °C
Пороги переключения	Точка переключения 1 и точка переключения 2 настраиваются независимо друг от друга
Функции переключения	Нормально разомкнутый, нормально замкнутый, функция окна, функция гистерезиса Свободно регулируемый
Напряжение переключения	Питание - 1 В
Ток переключения	max. 250 мА
Сдвиг включения	10 с
Время установления сигнала	Расход (0 ... 100 %, 100 ... 0 %): 6 с Расход (50 ... 100 %, 100 ... 50 %): 4 с Температура t ₉₀ : 4 с Температура t ₆₃ : 2 с
Нагрузка	Аналоговый сигнал 4 ... 20 мА: ≤ 0,5 кОм

RU

9. Характеристики

Характеристики

Срок службы	100 миллионов циклов переключения
-------------	-----------------------------------

Напряжение питания

Питание	DC 15 ... 35 В
---------	----------------

Потребление тока	<ul style="list-style-type: none">■ Коммутирующий выход с аналоговым сигналом: 175 мА■ Коммутирующий выход без аналогового сигнала: 150 мА
------------------	---

Суммарное потребление тока	макс. 650 мА, включая ток переключения
----------------------------	--

Характеристики погрешности

Повторяемость	Расход (5 ... 100 см/с): ± 2 см/с Температура: 0,5 К
---------------	---

Погрешность при нормальных условиях	Расход (5 ... 100 см/с): $\leq \pm 5$ % конечного значения измерительного диапазона Расход (> 100 ... 175 см/с): $\leq \pm 10$ % конечного значения измерительного диапазона Температура: $\leq \pm 1,5$ К Включая нелинейность, гистерезис, отклонение нуля и диапазона (соответствует погрешности измерений по IEC 61298-2). Погрешность реле потока зависит от теплопроводности и загрязнения зонда.
-------------------------------------	---

Температурная погрешность при -20 ... +85 °C (-4 ... +185 °F)	$\leq \pm 0,4$ см/с по К
---	--------------------------

Нормальные условия

Температура окружающей среды	15 ... 25 °C (59 ... 77 °F)
------------------------------	-----------------------------

Атмосферное давление	860 ... 1060 мбар (12,47 ... 15,38 ф/кв. дюйм)
----------------------	--

Влажность	45 ... 75 % отн. влажности
-----------	----------------------------

Процесс	Вода
---------	------

Питание	DC 24 В
---------	---------

Монтажное положение	Технологическое присоединение M18 x 1,5 вниз Внутренний диаметр трубы 26 мм Подводящий/отводящий участок трубопровода: 1 м / 0,5 м Маркировка в направлении притекающего потока повернута на $\pm 5^\circ$
---------------------	---

RU

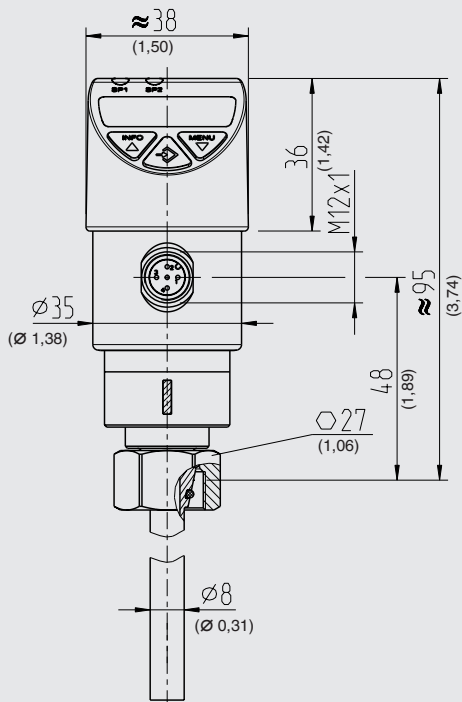
9. Характеристики

Характеристики	
Нагрузка	100 Ом
Условия эксплуатации	
Допустимые температурные диапазоны	Измеряемая среда: -20 ... +85 °C (-4 ... +185 °F) Окружающая среда: -20 ... +80 °C (-4 ... +176 °F) Температура хранения: -20 ... +80 °C (-4 ... +176 °F)
Влажность	45 ... 75 % отн. влажности
Макс. рабочее давление	40 бар (30 бар с технологическим присоединением M18 x 1,5) 580 ф/кв. дюйм (435 ф/кв. дюйм с технологическим присоединением M18 x 1,5)
Виброустойчивость	6 g (IEC 60068-2-6, в условиях резонанса)
Устойчивость к удару	50 g (IEC 60068-2-27, механический)
Пылевлагозащита	IP65 и IP67 Указанная степень защиты выполняется только при использовании ответных разъемов, имеющих соответствующую степень защиты.
Материалы	
Детали, контактирующие со средой	Технологическое присоединение, зонд: нержавеющая сталь 316Ti
Детали, не контактирующие со средой	Корпус: нержавеющая сталь 304 Клавиатура: TPE-E Цифровой индикатор: поликарбонат Головка индикатора: смесь поликарбонат+ABS
Электрические подключения	
Присоединение	Резьбовой разъем M12 x 1 (4-пин)
Защита от короткого замыкания	S+ / SP1 / SP2 вместо U-
Защита от неправильной полярности	Между U+ и U-
Электрическая прочность изоляции	DC 500 В
Защита от превышения напряжения	DC 40 В
Информация производителя и сертификаты	
Сертификаты	см. этикетку изделия

Дополнительные характеристики см. в типовом листе WIKА FL 80.01 и документации заказа.

9. Характеристики

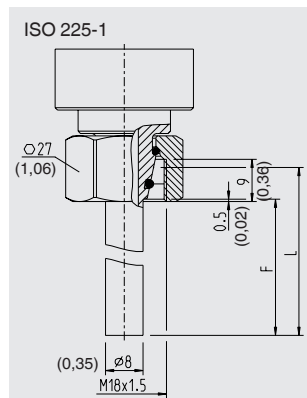
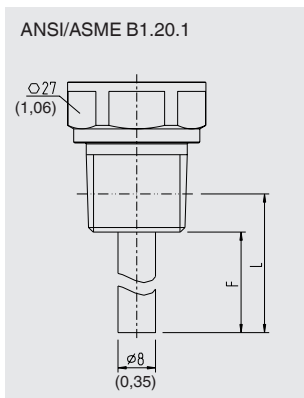
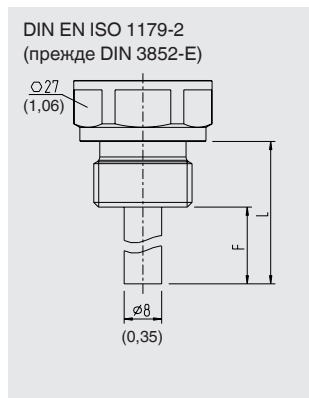
Размеры в мм (дюйм)



Масса: приблизит. 0,3 кг (10,58 унции)

9. Характеристики

Технологическое присоединение (дюймы)




	Стандарт	Резьба	Длина зонда F	Погружная длина L
Опция 1	ISO 225-1	M18 x 1,5	45 мм (1,77 дюйма)	52 мм (2,05 дюйма)
Опция 2	DIN EN ISO 1179-2 (прежде DIN 3852-E)	G ¼ A	16 мм (0,63 дюйма)	28 мм (1,10 дюйма)
Опция 3	DIN EN ISO 1179-2 (прежде DIN 3852-E)	G ½ A	16 мм (0,63 дюйма)	30 мм (1,18 дюйма)
Опция 4	DIN EN ISO 1179-2 (прежде DIN 3852-E)	G ½ A	35 мм (1,38 дюйма)	49 мм (1,93 дюйма)
Опция 5	DIN EN ISO 1179-2 (прежде DIN 3852-E)	G ½ A	65 мм (2,65 дюйма)	79 мм (3,11 дюйма)
Опция 6	DIN EN ISO 1179-2 (прежде DIN 3852-E)	G ½ A	105 мм (4,13 дюйма)	119 мм (4,69 дюйма)
Опция 7	ANSI/ASME B1.20.1	¼ NPT	16 мм (0,63 дюйма)	22 мм (0,87 дюйма)
Опция 8	ANSI/ASME B1.20.1	½ NPT	30 мм (1,18 дюйма)	38 мм (1,50 дюйма)

10. Дополнительные принадлежности и запасные части

10. Дополнительные принадлежности и запасные части

Уплотнения

	Описание	код заказа
	Бутадиен нитрильный каучук (NBR) профилированное уплотнение G ¼ A DIN EN ISO 1179-2 (прежде DIN 3852-E)	1537857
	Фторкаучук FPM/FKM профилированное уплотнение G ¼ A DIN EN ISO 1179-2 (прежде DIN 3852-E)	1576534
	Бутадиен нитрильный каучук (NBR) профилированное уплотнение G ½ A DIN EN ISO 1179-2 (прежде DIN 3852-E)	1039067
	Фторкаучук FPM/FKM профилированное уплотнение G ½ A DIN EN ISO 1179-2 (прежде DIN 3852-E)	1039075

Круглый соединитель M12 x 1 с литым кабелем

	Описание	Диапазон температур	Диаметр кабеля	код заказа
	Прямой, обрезается до нужной длины, 4-штырьковый, 2 м (6,6 фута) кабель с полиуретановой изоляцией, внесен в список UL, IP67	-20 ... +80 °C (-4 ... +176 °F)	4,5 мм (0,18 дюйма)	14086880
	Прямой, обрезается до нужной длины, 4-штырьковый, 5 м (16,4 фута) кабель с полиуретановой изоляцией, внесен в список UL, IP67	-20 ... +80 °C (-4 ... +176 °F)	4,5 мм (0,18 дюйма)	14086883
	Прямой, обрезается до нужной длины, 4-штырьковый, 10 м (32,8 фута) кабель с полиуретановой изоляцией, внесен в список UL, IP67	-20 ... +80 °C (-4 ... +176 °F)	4,5 мм (0,18 дюйма)	14086884
	Угловой, обрезается до нужной длины, 4-штырьковый, 2 м (6,6 фута) кабель с полиуретановой изоляцией, внесен в список UL, IP67	-20 ... +80 °C (-4 ... +176 °F)	4,5 мм (0,18 дюйма)	14086889
	Угловой, обрезается до нужной длины, 4-штырьковый, 5 м (16,4 фута) кабель с полиуретановой изоляцией, внесен в список UL, IP67	-20 ... +80 °C (-4 ... +176 °F)	4,5 мм (0,18 дюйма)	14086891
	Угловой, обрезается до нужной длины, 4-штырьковый, 10 м (32,8 фута) кабель с полиуретановой изоляцией, внесен в список UL, IP67	-20 ... +80 °C (-4 ... +176 °F)	4,5 мм (0,18 дюйма)	14086892

10. Дополнительные принадлежности и запасные части

Адаптер

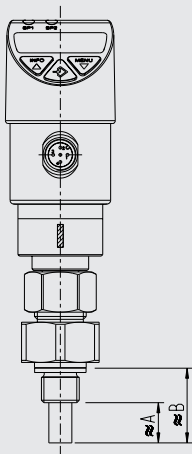
	Описание	Рекомендуется для диаметра трубы	В	А	код заказа
	С М18 х 1,5 на G ¼	22 ... 50 мм (0,86 ... 0,97 дюйма)	28 мм (1,10 дюйма)	16 мм (0,63 дюйма)	14242761
	С М18 х 1,5 на G ½, длинный	25 ... 60 мм (0,98 ... 2,36 дюйма)	31 мм (1,22 дюйма)	17 мм (0,67 дюйма)	14242759
	С М18 х 1,5 на G ½, короткий	32 ... 100 мм (1,26 ... 3,93 дюйма)	36 мм (1,41 дюйма)	22 мм (0,86 дюйма)	14242760

Обозначения

- А Максимальная погружная длина зонда
 В Расстояние от уплотнительной поверхности до наконечника зонда

10. Дополнительные принадлежности и запасные части

FSD-3 с адаптером



Обозначения

- A Максимальная погружная длина зонда
- B Расстояние от уплотнительной поверхности до наконечника зонда

RU



АО «ВИКА МЕРА»

142770, г. Москва, РФ, пос. Сосенское,
д. Николо-Хованское,
владение 1011А, строение 1,
Индустриальный парк «ИНДИГО»,
Производственно-Административный
Комплекс WIKAI
Тел.: +7 (495) 648-01-80
info@wika.ru
www.wika.ru