

紧凑型温度开关，防爆外壳Ex d 适用于过程工业 型号 TCA

威卡 (WIKAI) 数据资料 TV 31.65

更多认证
详见第5页

过程紧凑型系列

应用

- 温度监测和过程控制
- 对过程仪表有高安全性要求的行业：化工、石化、油气、电厂（含核电）、水/废水处理、采矿等
- 适用于有限空间内的测量点，如控制面板

功能特性

- 电气负载无需通电
- 设定范围：-30 ... +10°C 至 160 ... +250°C
- 设定点的重复性 ≤ 1 %
- 1个设定值，SPDT（单刀双掷）或DPDT（双刀双掷），切换额定值高达15A/AC 250V
- 直接安装或通过毛细管（≤10m）安装



左图: 温度开关，带毛细
右图: 温度开关

描述

这种高品质的坚固耐用型温度开关专为有高安全要求的应用而研发，品质卓越，可为您的设备提供可靠监测，且已通过ISO 9001认证。在生产中，开关在每个步骤都由质量管理软件跟踪记录，而且成品还经过了100%的测试。

为了保证操作尽可能灵活，该温度开关配备了微动开关，可以直接开关高达15 A/ AC 220 V的电气负载。对于需要较小电接点额定值的应用，比如PLC应用，可选用带镀金电接点的填充氩气的微动开关。

所有接液部件均使用不锈钢作为标准材质。测量系统部件和柔性铠装是由不锈钢制成。

TCA 型温度开关极为坚固耐用，即使在有限的空间内也能保持最佳的操作特（重复性小于精度的1%）。

标准版本

测量原理

蒸汽压力测量系统 (SAMA IIC和IIA)

开关外壳

- 铝合金, 无铜, 聚氨酯涂层
- 不锈钢 316L

篡改防护

不锈钢铭牌, 激光打标。

防护等级

IP66, 根据 EN/IEC 60529, NEMA 4X

允许环境温度

-40 ... +85 °C

开关触点

带固定死区的微动开关

- 1 x SPDT (单刀双掷)
- 1 x DPDT (双刀双掷)

DPDT功能通过同时触发两个SPDT微动开关在满量程2%的范围内实现。

防爆类型

- Ex d I Mb (矿业), 只提供不锈钢开关外壳
- Ex d IIC T6/T4¹⁾ Gb (气体)
- Ex tb IIIC T85/T135¹⁾ Db (粉尘)

1) 温度等级与环境温度范围相关。详细内容参见检验认证证书。

电接点版本		额定电功率 (电阻负载)	
		AC	DC
A	1个SPDT, 银	250 V, 15 A	24 V, 2 A, 125 V, 0.5 A, 220 V, 0.25 A
B	1个SPDT, 银, 密封, 氩气填充 ²⁾	250 V, 15 A	24 V, 2 A, 220 V, 0.5 A
C	1个SPDT, 镀金, 密封, 氩气填充 ²⁾	125 V, 1 A	24 V, 0.5 A
G	1个DPDT, 银	250 V, 5 A	24 V, 0.5 A
H	1个DPDT, 银, 密封, 空气填充	250 V, 5 A	24 V, 0.5 A

2) 容许环境温度: -30 ... +70 °C

设定点调节

开关点可以由客户或工厂在设定值范围内设定。在现场的开关点设置可使用调整螺钉, 调整螺钉被盖板 (可选铅封) 覆盖。

设定点可重复性

≤FS 1 %

请指定:

设置点, 电接点切换方向, 如:

设置点50 °C, 升温

拧开盖板后, 可以使用调整螺钉。设置点可在整个设置范围内选择。

为了实现更高性能, 我们建议开关点在25 % 至 75 %设置点范围内选择。

示例

设置点范围: 40...100°C带一个开关接点

重复精度: 60 °C 的1%=0.6 °C

死区: 1.5 °C (见设置点范围表)

2x可重复精度+死区=2 x 0.6 °C + 1.5 °C = 2.7 °C

升温: 调节设置点范围在42.7... 100 °C之间

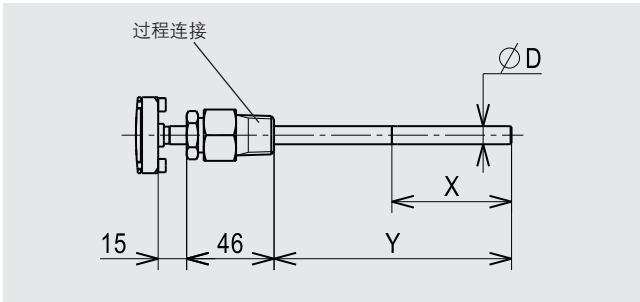
降温: 调节设置点范围在40 ... 97.3 °C之间

传感器版本

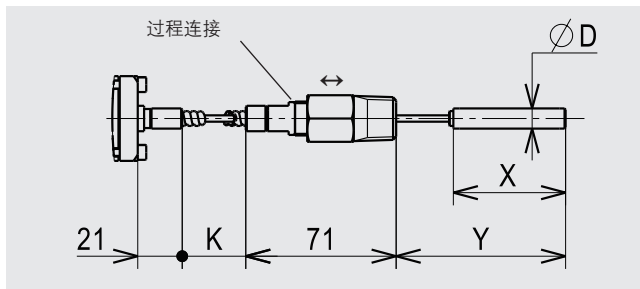
- 直接安装
- 带毛细远程安装

传感器尺寸

直接安装



带毛细远程安装



针对带毛细远程安装的可调插入长度Y

基于螺旋铠装的柔性，在与活动卡套螺纹安装时，插入长度Y可以进行调节。插入长度可在Ymin 和 Ymax之间调节（见表）

示例

毛细管长度 K: 2 m
 设定范围: 40 ... 100 °C (SAMA类别: IIC)
 探杆 Ø D: 9.5 mm

最小插入长度 $Y_{\text{最小值}} = 100 \text{ mm}$
 最大插入长度 $Y_{\text{最大值}} = 350 \text{ mm}$

可调插入长度 $Y = 100 \dots 350 \text{ mm}$

将相应缩短毛细管长度。

毛细管最大缩短长度

$$K^- = Y_{\text{最大值}} - Y_{\text{最小值}} = 350 - 100 = 250 \text{ mm}$$

最小毛细管长度:

$$K_{\text{最小值}} = K - K^- = 2,000 - 250 = 1,750 \text{ mm}$$

由于插入长度(Y)可调 (100 ... 350毫米范围内)，相应毛细管长度(K)在2.0 ... 1.75米之间。

过程连接

不锈钢活动卡套，在毛细管或探杆上滑动

- 1/2 NPT 外螺纹 (标准型)
- 3/4 NPT 外螺纹
- G 1/2 A 外螺纹
- G 3/4 A 外螺纹

SAMA 类别 ¹⁾	探杆 Ø D 单位: 毫米	有效长度 X (毫米)	插入长度 Y (毫米)
IIC	9.5	65	125 ²⁾
IIA	9.5	55	125 ²⁾

1) 参见第4页“设置点范围”表格

2) 可按要求提供其他≤ 1 m的直接安装插入长度

SAMA 类别 ¹⁾	球管		插入长度 单位: 毫米		毛细管 长度 K (米)
	探杆 Ø D 单位: 毫米	有效长度 X (毫米)	Y _{最大值}	Y _{最大值}	
IIC	9.5	71	100	350	2
		84	130	900	5
		124	170	1,800	10
IIA ³⁾	9.5	55	100	350	2
		55	100	900	5
		55	100	1,800	10

1) 参见第4页“设置点范围”表格

3) 对于 SAMA IIA 范围，传感器与外壳之间的建议高度差≤ 2 米。否则需考虑“球管高度误差”。

电气连接

- 1/2 NPT 内螺纹 (标准型)
- 3/4 NPT, M 20 x 1.5, G 1/2, G 3/4 内螺纹
- 电缆接头，无铠装，Ex d，黄铜镀镍
- 电缆接头，无铠装，Ex d，不锈钢(AISI 304)
- 电缆接头，铠装，Ex d，黄铜镀镍
- 电缆接头，铠装，Ex d，不锈钢(AISI 304)

对于与内部接线端子相连接的电缆，横截面积介于0.5 ... 1.5 mm²

对于与接地螺钉相连的内部和外部接地线缆，最大横截面积4 mm²

绝缘强度

安全等级 I (IEC 61298-2:2008)

安装选项

- 直接安装
- 墙式安装 (仅在使用毛细管远程安装时使用)
 可选: 2英寸管道安装用安装支架

重量

根据外壳材料: 铝合金/AISI 316L

- 1.0 kg / 1.7 kg, 直接安装
- 1.2 kg / 1.9 kg, 使用2米毛细管远程安装

设定范围

设定范围	工作范围	验证温度	电接点版本 固定死区			SAMA 类别
			in °C	in °C	in °C	
in °C	in °C	in °C	1 个单刀双掷 触点 A、B、C in °C	1 个电接点 DPDT G in °C	1 个电接点 DPDT H in °C	
-30 ... +10	-40 ... +60	90	≤ 2	≤ 2	≤ 8	IIC
-15 ... +40	-40 ... +60	90	≤ 1.5	≤ 2	≤ 8	IIC
10 ... 70	-40 ... +70	90	≤ 1.5	≤ 2	≤ 8	IIC
40 ... 100	-40 ... +120	140	≤ 1.5	≤ 2	≤ 8	IIC
70 ... 120	-40 ... +170	180	≤ 1.5	≤ 4	≤ 16	IIA ¹⁾
90 ... 160	-40 ... +170	180	≤ 2	≤ 4	≤ 16	IIA
130 ... 190	-40 ... +190	210	≤ 2.5	≤ 4	≤ 16	IIA
160 ... 250	-40 ... +280	300	≤ 2.5	≤ 4	≤ 16	IIA

1) 容许环境温度 -40 ... ≤ +70 °C。在环境温度 > 70 ... ≤ 85 °C 时，SAMA 更改为 IIC，且 X 和 Y 尺寸相应更改。

护套

理论上，在低流程负载工况下（低压、低粘度和低流速），温度开关可无护套工作。

然而，为了能够在操作过程中（如仪器替换或校准）进行温度开关的更换并且能够更好的保护仪器以及工厂和环境，建议选用 WIKA 护套系列中的产品。

更多关于护套计算的信息见技术资料 IN 00.15。

可选项

- 其他过程连接，带转接头
- 容许环境温度 -60 ... +85 °C ²⁾
- 螺旋球头，针对测量范围：-15 ... +40 °C 和 10 ... 70 °C
- 接触式温包，测量平面或管件的表面温度
- 其他插入长度针对直接安装，≤ 1 m
- 海上应用型 ³⁾
- NACE 型 ³⁾

2) 仅限无密封接点

3) WIKA 推荐氩气填充型接点，准许使用可调死区

认证

标志	描述	国家
	欧盟符合性声明 <ul style="list-style-type: none"> ■ 低压指令 ■ RoHS 指令 ■ ATEX ¹⁾ 指令 I M 2 (仅与316L不锈钢外壳一起使用) II 2 GD	欧盟
	IECEX ¹⁾ Ex d I Mb (仅与316L不锈钢外壳一起使用) Ex d IIC T6/T4 ²⁾ Gb Ex tb IIIC T85/T135 ²⁾ Db	国际
	EAC (可选) 危险区域 ¹⁾	欧亚经济共同体
	KOSHA (可选) 危险区域 ¹⁾	韩国
	INMETRO (可选) <ul style="list-style-type: none"> ■ 计量、测量技术 ■ 危险区域 ¹⁾ 	巴西
—	PESO (可选) 危险区域 ¹⁾	印度

1) 产品铭牌同时标记ATEX 和 IECEx符号

2) 温度等级与环境温度范围相关。有关更多详细信息，参见型式检验证书。

制造商信息和证书

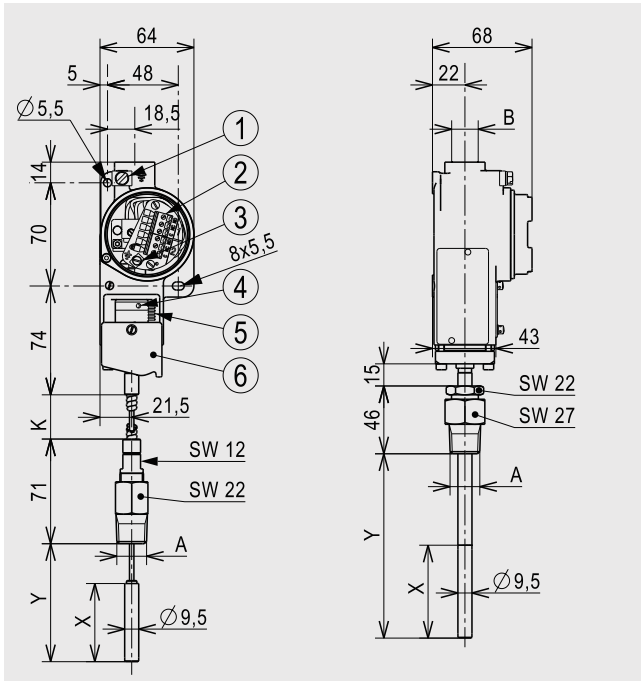
标志	描述
	SIL 2 级 (可选) ，符合 IEC 61508 功能安全性 直流电应用的额定电功率限制为 30 V / 100 mA

证书 (可选)

- 2.2 测试报告，符合EN 10204标准
- 3.1 检验证书，符合EN 10204标准

关于认证和证书，参见公司网站

尺寸 (mm)



图标符号

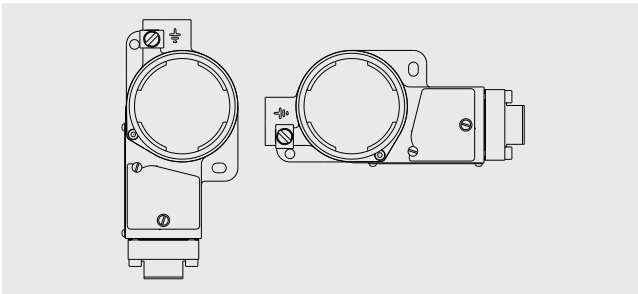
- ① 接地螺钉，外部
 - ② 接线块
 - ③ 接地螺钉，内部
- SW 扳手宽度

- ④ 调节螺钉
- ⑤ 校准表
- ⑥ 检修盖板

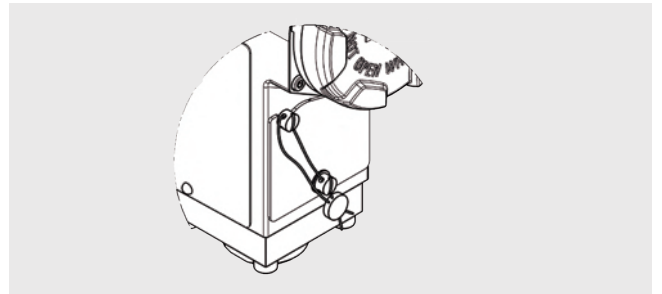
- A 过程连接
- B 电气连接

A、B、K、X 和 Y 尺寸见第3页

允许安装位置



附加铅封



订货说明

型号/开关盒/传感器类型/毛细长度 (如果使用毛细)/接点类型/设置点范围/过程连接/电气连接/选项

© 03/2012 WIKA Alexander Wiegand SE & Co. KG 保留所有权利。
 本文中列出的规格仅代表本文档出版时产品的工程状态。
 我们保留修改产品规格和材料的权利

威卡 (WIKI) 数据资料 TV 31.65 · 09/2020

第6/6页

09/2020 CN



威卡自动化仪表 (苏州) 有限公司
 威卡国际贸易 (上海) 有限公司
 电话: (+86) 400 9289600
 传真: (+86) 512 68780300
 邮箱: 400@wikachina.com
 www.wika.cn