

# Thermocouple pour Manifold Pour l'industrie du plastique Type TC47-MT

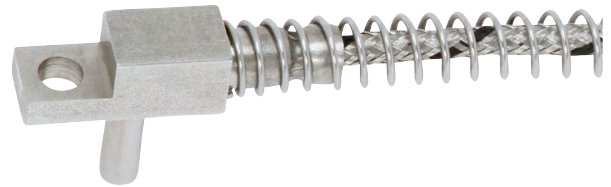
Fiche technique WIKA TE 67.21

## Applications

- Industrie du plastique et du caoutchouc
- Manifolds des systèmes d'injection à canaux chauds pour machines de moulage par injection
- Outils de moulage par injection

## Particularités

- Domaine d'application jusqu'à 400 °C [752 °F]
- Câble de thermocouple standard avec isolation en fibre de verre et tressage en acier inox
- Thermocouple type J ou K conforme à la norme CEI 60584 ou ASTM E230
- Le thermocouple pour manifold est une exécution à profil bas
- Interchangeable et facilement remplaçable



Thermocouple pour Manifold, type TC47-MT

## Description

Le thermocouple pour manifold TC47-MT est un capteur de température à usage général conçu pour convenir à toutes les applications où une détection de température de profil bas à moyen est requise. Le thermocouple est conçu pour détecter la température là où l'extrémité de capteur en métal est fixée directement dans un orifice qui a été percé.

Le thermocouple pour manifold est maintenu en place par une vis. Cela permet au capteur d'exercer une pression positive à son extrémité lorsqu'il est installé correctement. Grâce à leur conception, ces capteurs peuvent être utilisés dans des environnements hostiles qui sont difficilement accessibles.

## Capteur

### Élément de mesure

Pour le type TC47-MT, WIKA utilise les thermocouples suivants en tant qu'éléments de mesure :

- 1 x type J (Fe-CuNi)
- 1 x type K (Ni-CrNi)

La classe de précision du thermocouple correspond à la classe 2 de la norme internationale CEI 60584. Sur demande, les thermocouples type TC47-MT peuvent aussi être livrés dans une tolérance standard en conformité avec ASTM E230.

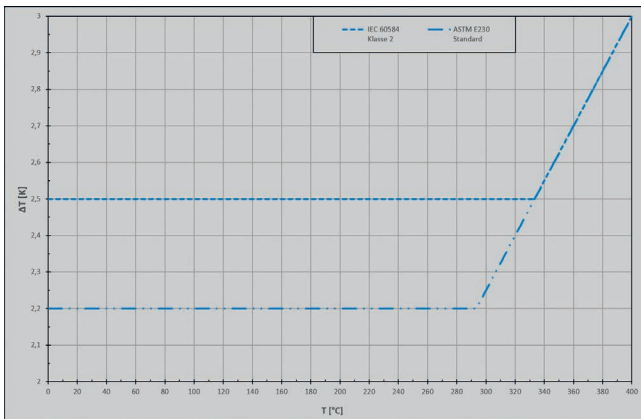
Les différences de valeurs entre les deux normes étant minimales, nous vous recommandons d'utiliser des thermocouples conformes à la norme CEI 60584.

Pour obtenir des spécifications détaillées sur les thermocouples, voir CEI 60584-1 ou ASTM E230 et les Informations techniques IN 00.23 sur [www.wika.fr](http://www.wika.fr).

### Précision du capteur

Pour la valeur de tolérance des thermocouples, une température de jonction froide de 0 °C [32 °F] a été définie comme valeur de référence.

### Comparaison entre CEI 60584 et ASTM E320



## Extrémité de capteur

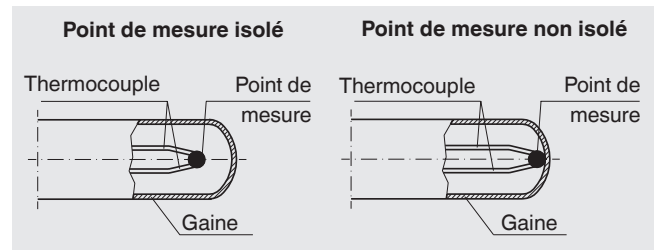
Exécution :	Bloc rigide et tube
Matériau :	Acier inox
Taille du bloc :	■ 8 x 8 mm [0,31 x 0,31 in] ■ 6 x 6 mm [0,24 x 0,24 in]
Diamètre de l'extrémité :	4 mm [0,16 in]
Longueur de l'extrémité :	■ 12 mm [0,47 in] ■ 20 mm [0,79 in] ■ 25 mm [0,98 in]

Autres exécutions sur demande

Pour la mesure de température dans un corps solide, le diamètre du perçage dans lequel le capteur est inséré doit être au maximum 1 mm [0,04 in] plus grand que le diamètre du capteur.

### Exécutions d'extrémité de capteur

Le type TC47-MT existe en deux variantes :



En l'absence d'autres spécifications explicites, le thermocouple est livré en tant que thermocouple unique avec un point de mesure isolé.

## Câble de thermocouple

Pour le thermocouple type TC47-MT, WIKA utilise par défaut la fibre de verre en tant que matériau d'isolation. Une tresse supplémentaire en acier inox offre une excellente protection au câble contre tout dommage mécanique.

Les fils individuels sont adaptés au thermocouple choisi. La section transversale est de 0,22 mm<sup>2</sup> [24 AWG] au moins

L'extrémité du thermocouple peut être fournie prête au branchement ou équipée d'un thermo-connecteur dans une exécution standard ou miniature en option.

### Code couleur du câble de thermocouple

Thermocouple	Standard	Positif	Négatif
Type J	CEI 60584	Noir	Blanc
	ASTM E230	Rouge	Blanc
	DIN 43714 <sup>1)</sup>	Bleu	Rouge
Type K	CEI 60584	Vert	Blanc
	ASTM E230	Rouge	Jaune

1) La norme DIN 43714 n'est plus en vigueur. Elle a été remplacée par la norme CEI 60584. Pour les thermocouples de type J, cependant, WIKA continue à proposer le code couleur selon la norme DIN 43714. La caractéristique de tension thermoélectrique correspond au type J de la norme actuelle CEI 60584.

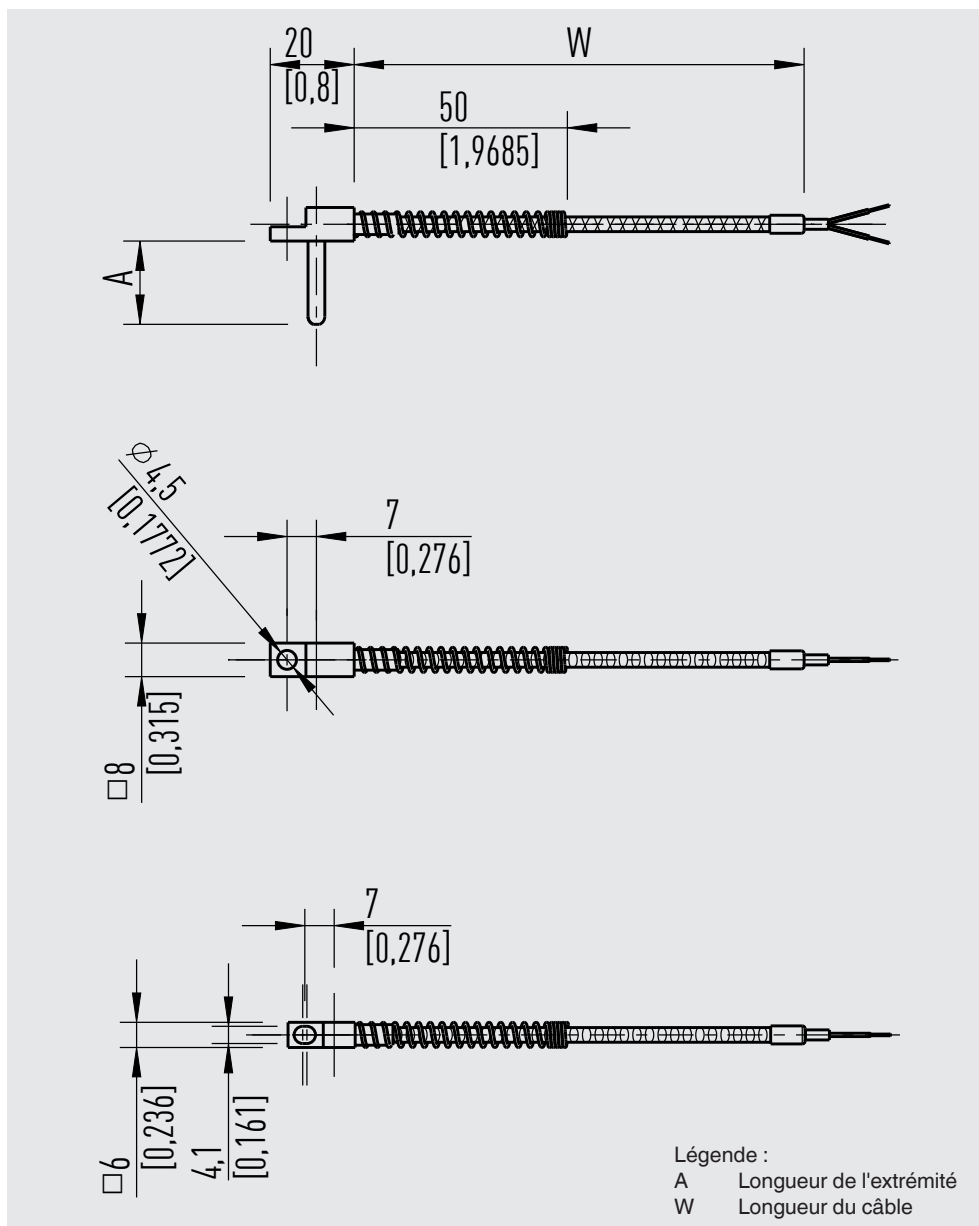
## Raccordement électrique

Le type TC47-MT est livré par défaut avec des fils dénudés aux extrémités.

En option, un connecteur de thermocouple en exécution standard ou miniature peut être installé.

La température maximale admissible sur le connecteur est de 85 °C [185 °F].

## Dimensions en mm [pouces]



### Informations de commande

Type / Élément de mesure / Versions d'extrémités de capteur / Raccord process / Raccordement électrique / Options

© 04/2011 WIKA Alexander Wiegand SE & Co. KG, tous droits réservés.  
 Les spécifications mentionnées ci-dessus correspondent à l'état actuel de la technologie au moment de l'édition du document.  
 Nous nous réservons le droit de modifier les spécifications et matériaux.

