

标称宽度为DN 20的连接部件 用于分析仪的阀门、联结阀、保护帽、接头、转接头和连接件

威卡 (WIKA) 数据资料SP 61.14

应用

- SF₆气罐的处理
- 用于室内和室外设备

产品特性

- 阀门可在压力下或真空中连接和断开
- 真空和压力密封 (-0.1 ... +6.4 MPa)
- 工作温度 -40 ... +80 °C
- 泄漏率: GCV, GCA,
测量腔: $\leq 1 \cdot 10^{-9}$ kPa · l/s
GCG: $\leq 1 \cdot 10^{-6}$ kPa · l/s
- 100 %的氦气侧漏检验

描述

操作安全而简单

威卡 (WIKA) 连接部件可以保证对相应设备中环境有害SF₆温室气体的安全储存和处理。所有连接部件均针对该应用进行了精心的专门优化。

这些连接部件易于安装和拆卸，而且100%经过泄漏气密性测试，是充气和设备维护时安全而可靠的接口。

最高质量

为了满足最高的质量要求，这些连接部件坚固耐用的设计都通过了广泛的测试，包括动作测试、大气条件下的测试和冲击测试。连接部件采用优质铝、黄铜和不锈钢制成。如果客户提出要求的话，还可以提供材料证书。



标称宽度为DN 20的连接部件

丰富的产品类型

标称宽度为DN 20的连接部件类型非常丰富，包括自封阀门、匹配接头以及软焊和焊接装配连接。为了将DN 20接头连接到其他标称宽度的接头上，我们还提供了相应的转接头和组件。保护帽可提供机械保护和额外的密封功能。

通过使用威卡 (WIKA) 的连接部件，可以在SF₆气室与环境之间实现无需维护和可靠的隔离。这样不仅可以避免SF₆气体泄漏，还可以防止水分进入。

GCV-20型阀门

左侧安装零件

GCC-20型联结阀
参见第8页及后续内容



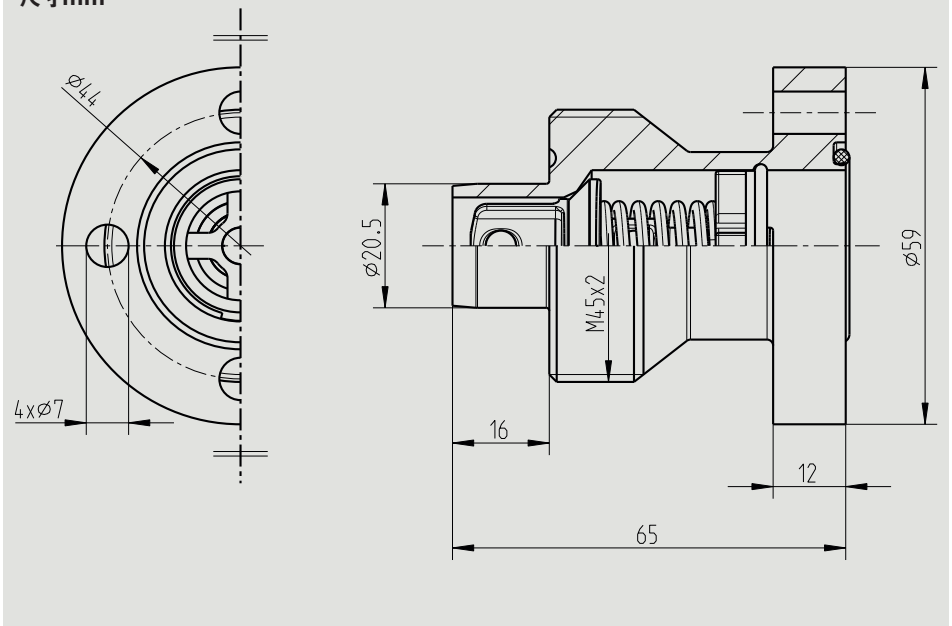
GCG-20型分析仪连接部件
参见第10页



GCP-20型保护帽
参见第15页



尺寸mm



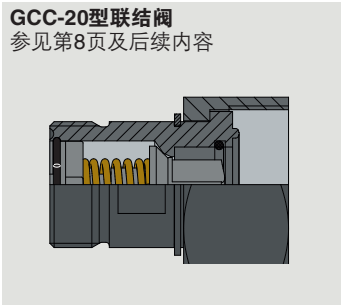
材料	订购编号
铝	13366425

含O型圈。
备件：O型圈D27
订货号：14088574

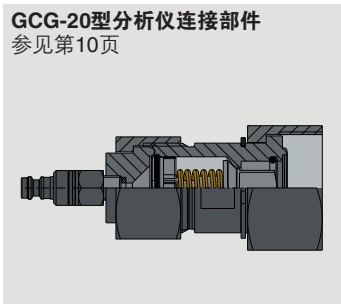
GCV-20型阀门

左侧安装零件

GCC-20型联结阀
参见第8页及后续内容



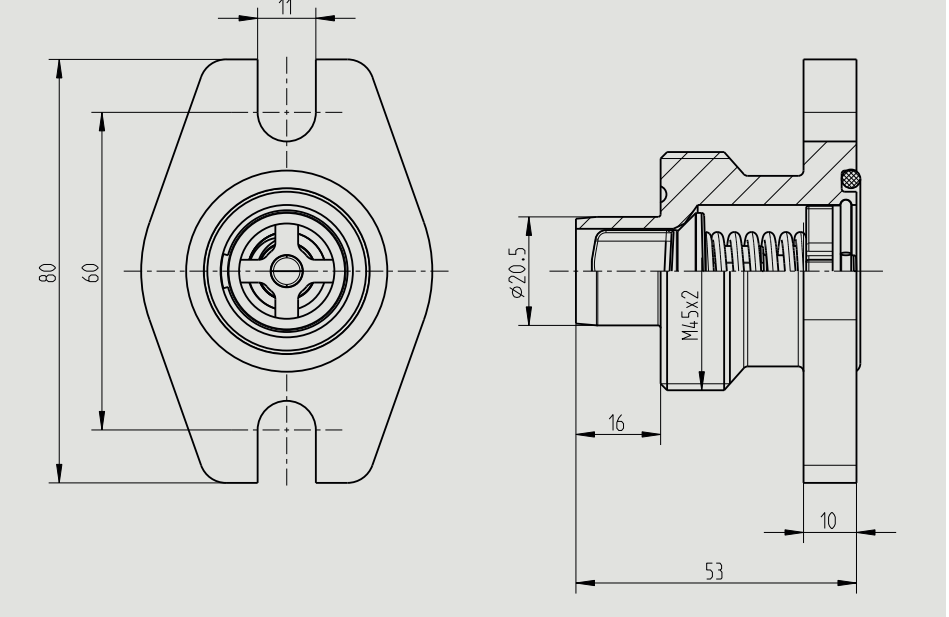
GCG-20型分析仪连接部件
参见第10页



GCP-20型保护帽
参见第15页



尺寸mm



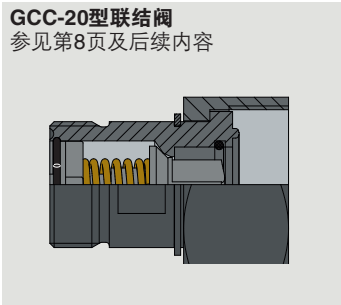
材料	订购编号
铝	13368576

含O型圈。
备件：O型圈D31
订货号：11562961

GCV-20型阀门

左侧安装零件

GCC-20型联结阀
参见第8页及后续内容



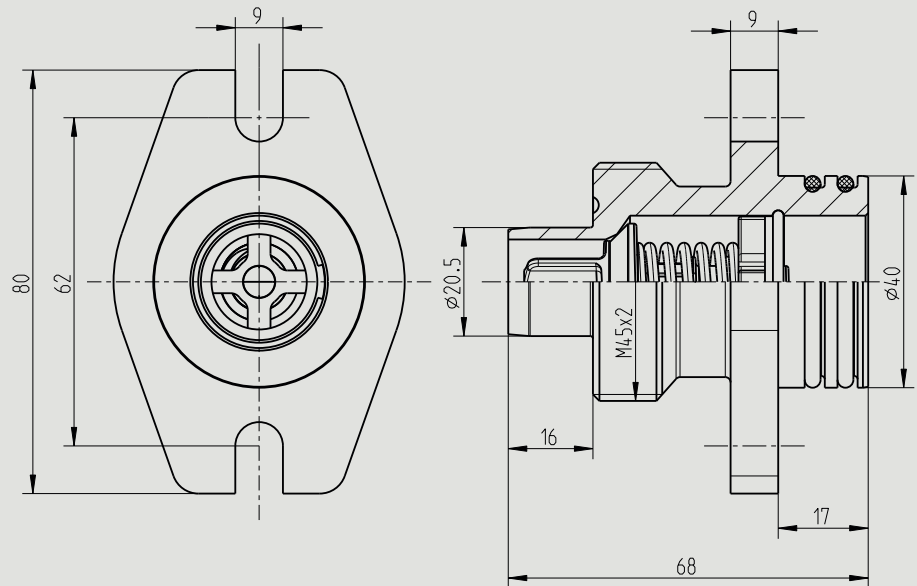
GCG-20型分析仪连接部件
参见第10页



GCP-20型保护帽
参见第15页



尺寸mm



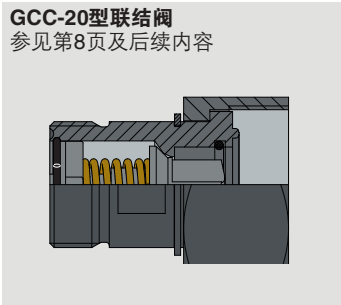
材料	订购编号
铝	13368592

含O型圈。
备件：O型圈D34
订货号：11471779

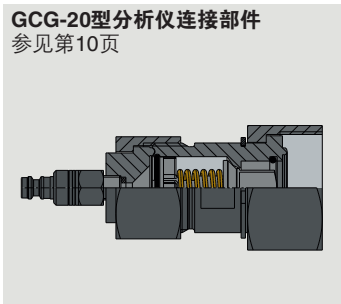
GCV-20型阀门

左侧安装零件

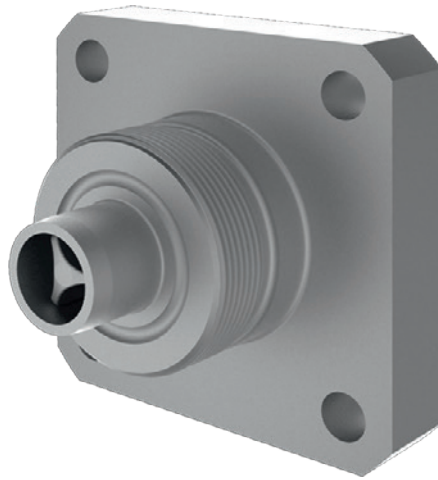
GCC-20型联结阀
参见第8页及后续内容



GCG-20型分析仪连接部件
参见第10页

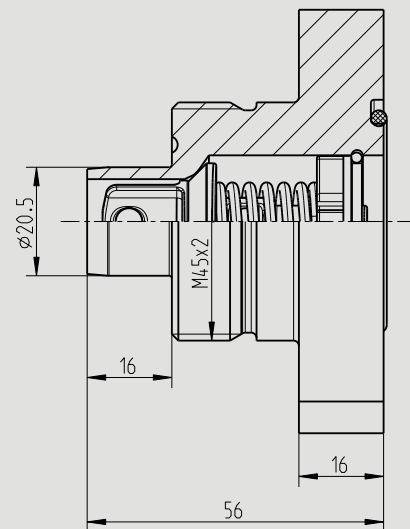
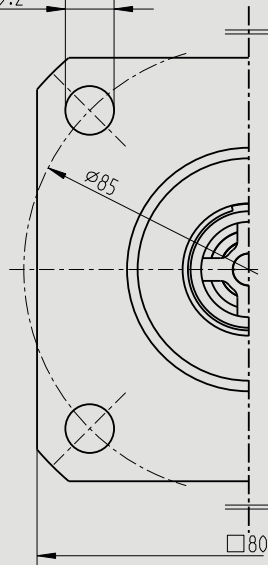


GCP-20型保护帽
参见第15页



尺寸mm

4x ϕ 9.2



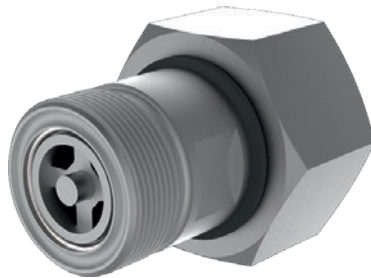
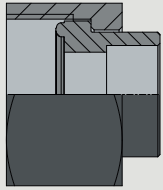
材料	订购编号
铝	13368631

含O型圈。
备件：O型圈D36
订货号：14097132

GCC-20型联结阀

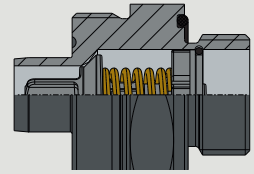
左侧安装零件

GCF-20型接头
参见第14页

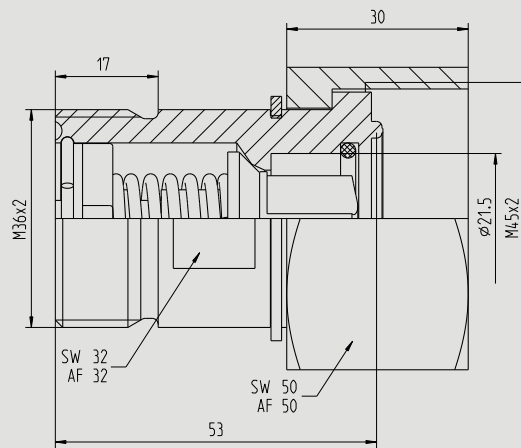


右侧安装零件

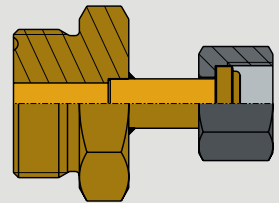
GCV-20型阀门
参见第2页及后续内容



尺寸mm



GCA-20型转接头
参见第11页及后续内容



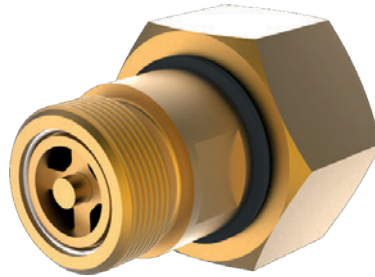
材料	订购编号
黄铜	13363817
铝	13363833
不锈钢	13363841

含O型圈。
 备件：O型圈D20
 订货号：11469553

GCC-20型联结阀

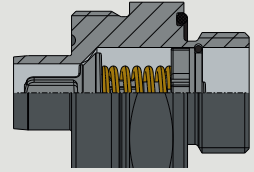
左侧安装零件

组件带G1接头，不带槽型舌形密封

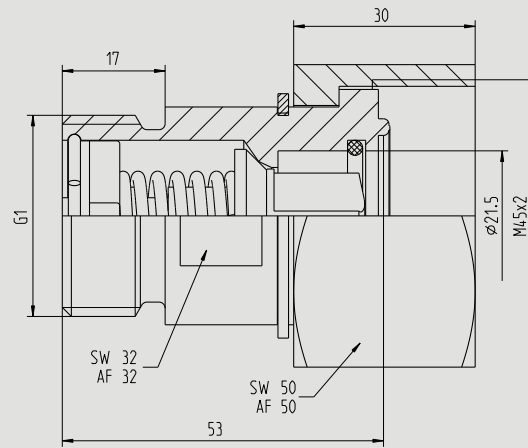


右侧安装零件

GCV-20型阀门
参见第2页及后续内容



尺寸mm



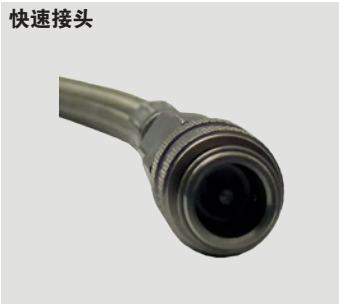
材料	订购编号
黄铜	14019353

含O型圈。
备件：O型圈D20
订货号：11469553

GCG-20型分析仪连接部件

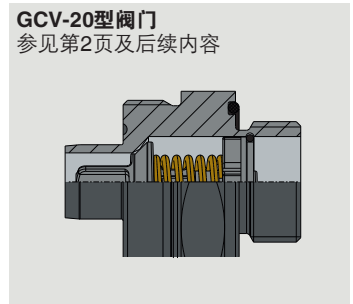
左侧安装零件

快速接头

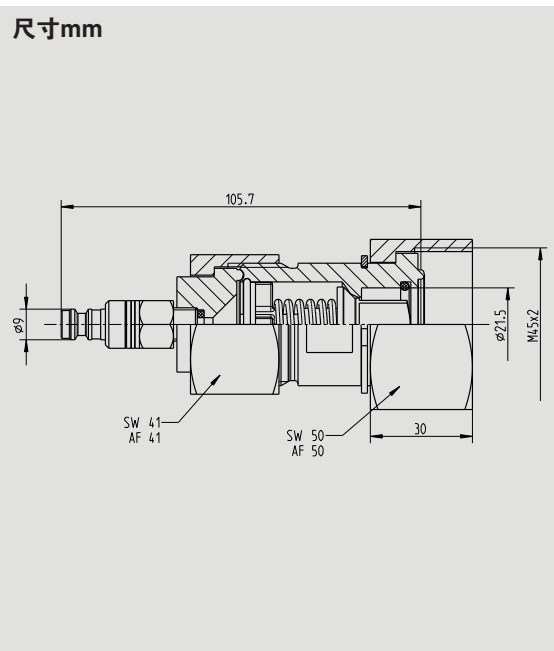


右侧安装零件

GCV-20型阀门
参见第2页及后续内容



尺寸mm

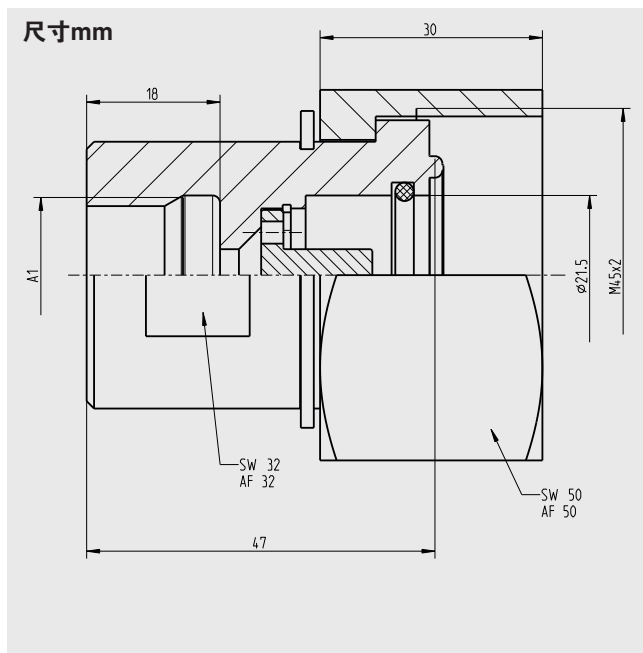
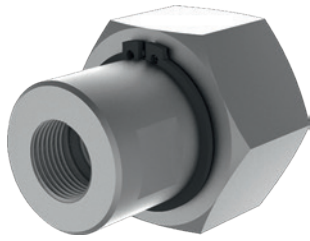


材料	订购编号
不锈钢	14013758

含O型圈。
备件：O型圈D20
订货号：11469553

GCA-20型仪表转接头

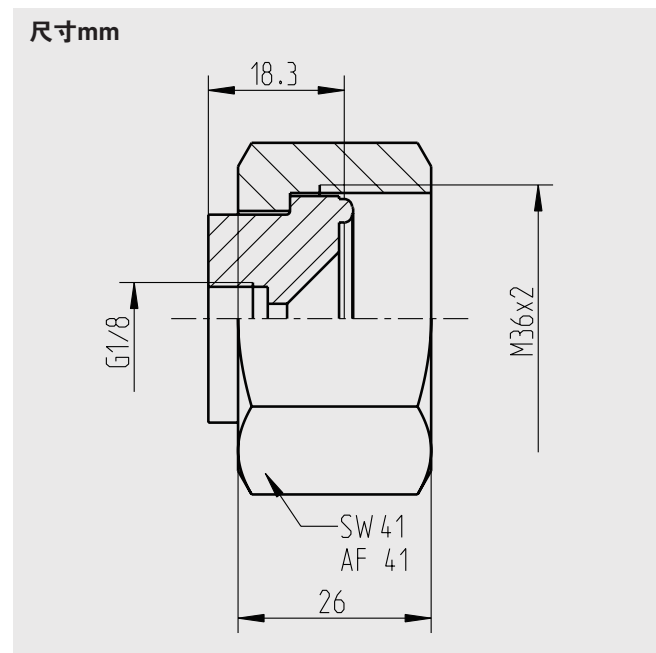
DN 20转G ½和M20 x 1.5



螺纹A1	材料	订购编号
G ½	黄铜	13371037
G ½	铝	13371061
M20 x 1.5	黄铜	14051770

含O型圈。
 备件：O型圈D20
 订货号：11469553

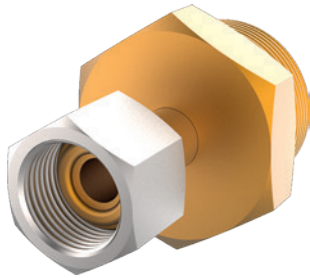
GCF-20转G1/8



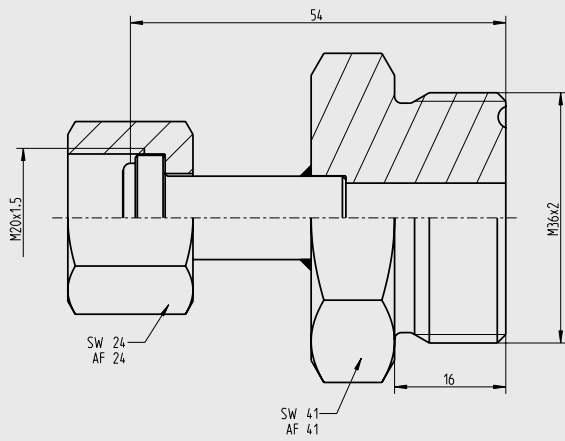
材料	订购编号
铝	13384270

GCA-08型标称宽度转接头

DN 8转DN 20



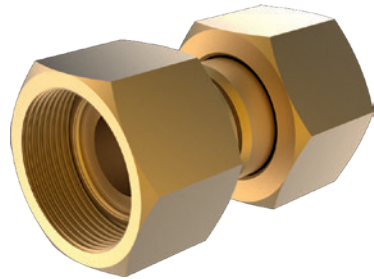
尺寸mm



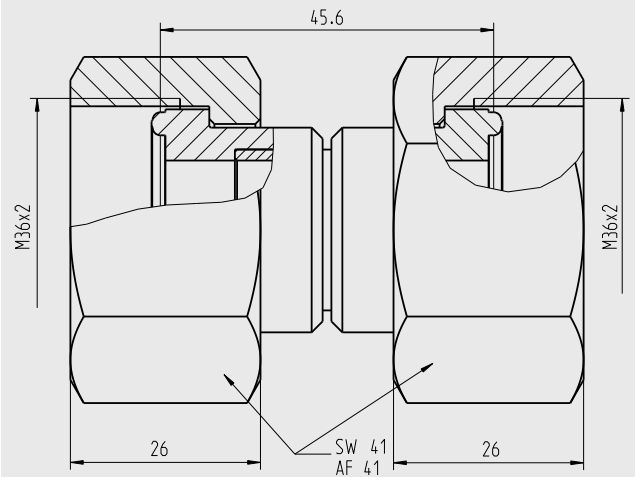
材料	订购编号
黄铜	14098363
不锈钢	14098362

GCA-20型标称宽度转接头

DN 20转DN 20



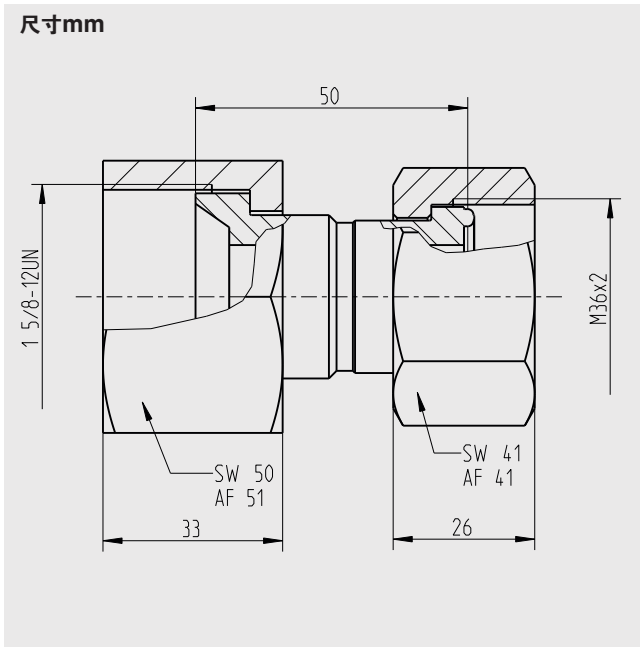
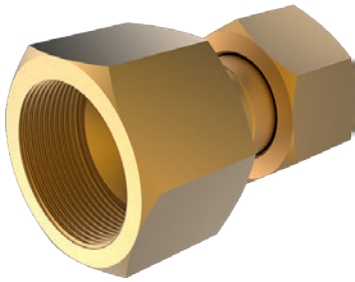
尺寸mm



材料	订购编号
黄铜	13375807

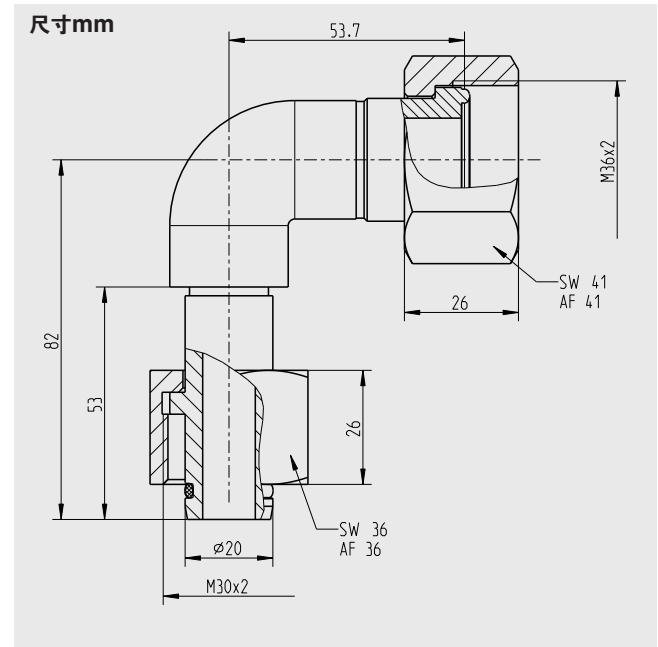
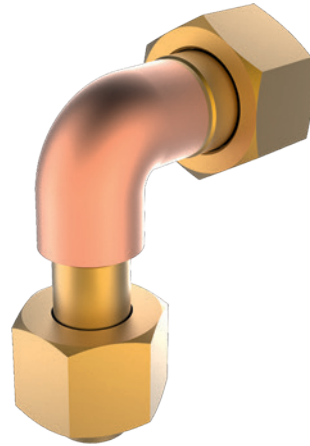
GCA-20型标称宽度转接头

DN 20转1 5/8-12 UN



材料	订购编号
黄铜	14045655

DN 20转M30 x 2, 90°直角接头

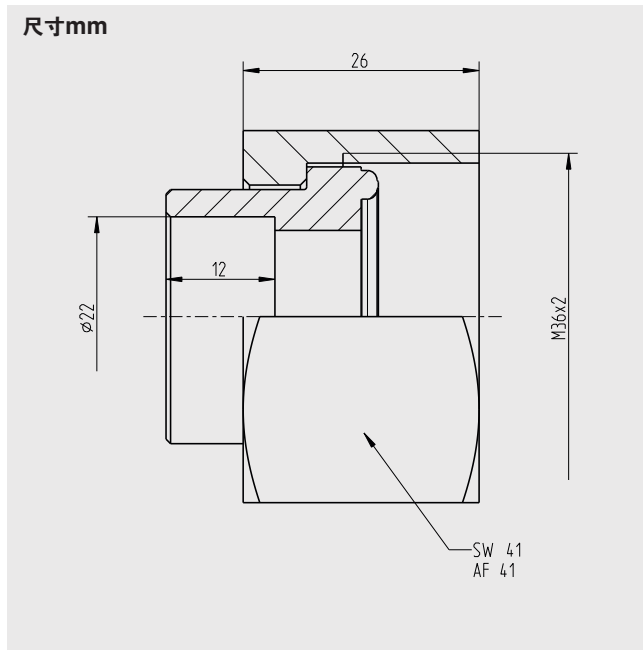
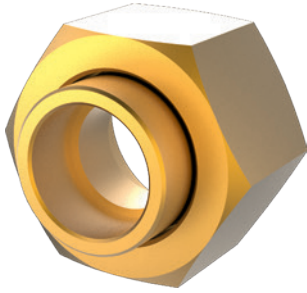


材料	订购编号
黄铜	14045681

含O型圈。
 备件：O型圈D15
 订货号：2327397

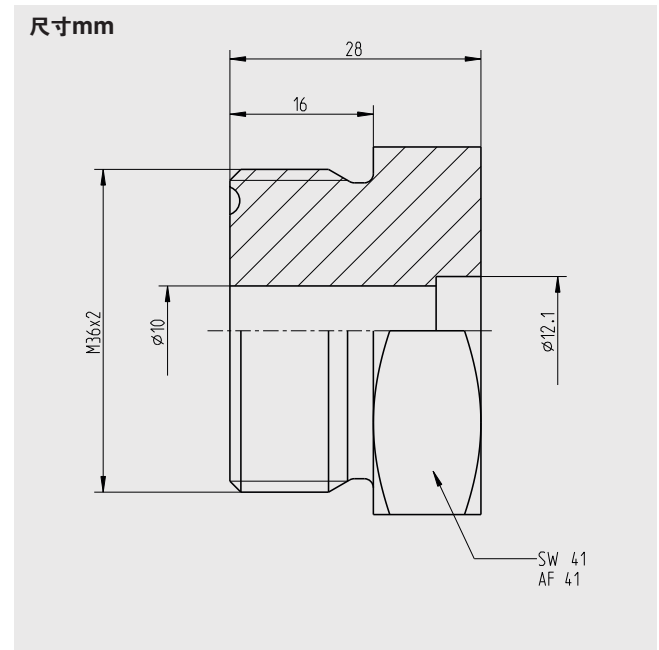
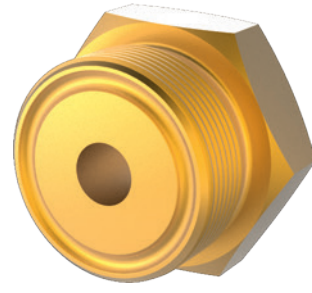
GCF-20型接头

带舌形结构部件的连接螺母



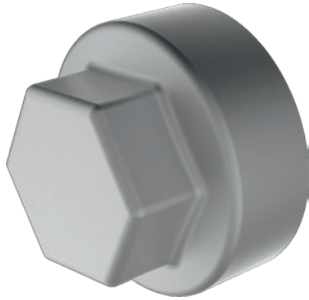
描述	材料	订购编号
舌形部件	黄铜	13382684
连接螺母	黄铜	13378377

槽型部件

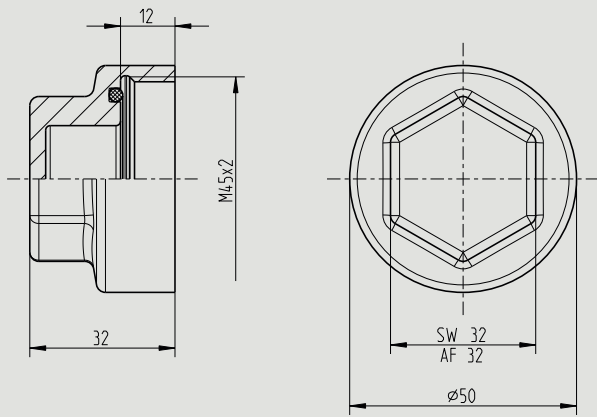


材料	订购编号
黄铜	14059683
不锈钢	14059691

GCP-20型保护帽



尺寸mm



材料	订购编号
铝	14117926

含O型圈。
备件：O型圈D34
订货号：11471779

© 04/2014 WIKA Alexander Wiegand SE & Co. KG, 版权所有。
本文中列出的规格仅代表本文档出版时产品的工程状态。
我们保留修改产品规格和材料的权利。



威卡自动化仪表 (苏州) 有限公司
威卡国际贸易 (上海) 有限公司
电话: (+86) 400 928 9600
传真: (+86) 512 68780300
邮箱: 400@wikachina.com
www.wika.cn