

# Pressostato per pressione assoluta Custodia antideflagrante Ex d Modelli APA, APA10

Scheda tecnica WIKA PV 35.48



## Process Performance Series

### Applicazioni

- Monitoraggio di pressione assoluta e controllo dei processi
- Applicazioni critiche per la sicurezza in strumentazione di processo generale, specialmente nell'industria chimica e petrolchimica, petrolifera e del gas, dell'energia (incluse le centrali nucleari), dell'acqua/acque reflue, mineraria
- Per fluidi aggressivi gassosi, liquidi e aggressivi, anche in ambienti aggressivi

### Caratteristiche distintive

- Non è necessaria alcuna alimentazione per la commutazione di carichi elettrici
- Robusta custodia in alluminio, IP66, NEMA 4X
- Campi di taratura compresi tra 0 ... 25 mbar ass. e 0 ... 1,5 bar ass.
- Ripetibilità:  $\leq 1\%$  dell'ampiezza del campo di taratura
- 1 o 2 punti di intervento indipendenti, SPDT o DPDT, portata del contatto fino a 250 Vca, 20 A



**Fig. a sinistra: per campi di taratura medio/alti, modello APA**

**Fig. a destra: per campi di taratura bassi, modello APA10**

### Descrizione

Questi pressostati di alta qualità sono stati appositamente progettati per applicazioni dove la sicurezza è critica e lo spazio è particolarmente limitato. L'elevata qualità dei prodotti e processi produttivi in conformità alla norma ISO 9001 garantiscono un monitoraggio affidabile del vostro impianto. Ogni fase della produzione è controllata da software di assicurazione della qualità e gli strumenti sono collaudati al 100 %.

Allo scopo di garantire la massima flessibilità di funzionamento possibile, i pressostati per pressione assoluta sono dotati di microinterruttori che consentono di azionare direttamente carichi elettrici fino a 250 Vca, 20 A.

Per portate dei contatti inferiori, come nelle applicazioni con PLC, sono disponibili microinterruttori con contatti dorati sigillati in Argon.

Tutti i materiali bagnati sono realizzati in acciaio inox come standard.

Grazie al sistema di misura a membrana, il pressostato differenziale per pressione assoluta modello APA è estremamente robusto, garantisce ottime caratteristiche di funzionamento e le migliori prestazioni di misura con una ripetibilità inferiore all'1% dell'ampiezza del campo di taratura.

## Versione standard

### Sistema di misura

Membrana singola con albero di trasmissione, senza elementi di tenuta

### Custodia del pressostato

Lega di alluminio, esente da rame, rivestita con vernice acrilica, antimanoissione. Targa del prodotto in acciaio inox, incisa al laser.

### Grado di protezione

IP 66 conforme a EN/IEC 60529, NEMA 4X

### Contatto elettrico

Microinterruttori con differenziale fisso

■ 1 x o 2 x SPDT (singolo polo, doppio contatto)

■ 1 x DPDT (doppio polo, doppio contatto)

Microinterruttori con differenziale regolabile

■ 1 x SPDT (singolo polo, doppio contatto)

La funzione DPDT viene realizzata con 2 microinterruttori SPDT che scattano contemporaneamente entro lo 0,5% dello span.

### Campi di temperatura ammessi

Ambiente T6/T85 T<sub>a</sub> -30 ... +60 °C

Ambiente T4/T135 T<sub>a</sub> -30 ... +85 °C

Fluido T<sub>M</sub> -30 ... +85 °C

### Marchio Ex

■ Ex db IIC T6/T4 <sup>1)</sup> Ga/Gb

■ Ex tb IIIC T85/T135 <sup>1)</sup> Db IP66

<sup>1)</sup> La classe di temperatura fa riferimento al campo di temperatura ambiente. Per ulteriori dettagli, vedere il certificato di esame del tipo

Esecuzione del contatto		Carico elettrico ammissibile (carico resistivo)	
		CA	CC
UN	1 x SPDT, in argento	250 V, 15 A	24 V, 2 A, 125 V, 0,5 A, 220 V, 0,25 A
US	1 x SPDT, in argento, sigillato ermeticamente in gas argon <sup>2)</sup>	250 V, 15 A	24 V, 2 A, 220 V, 0,5 A
UO	1 x SPDT, dorato, sigillato ermeticamente in gas argon <sup>2)</sup>	125 V, 1 A	24 V, 0,5 A
UG	1 x SPDT, dorato	125 V, 1 A	24 V, 0,5 A
UR	1 x SPDT, in argento, differenziale regolabile	250 V, 20 A	24 V, 2 A, 220 V, 0,5 A
DN	2 x SPDT o 1 x DPDT, in argento	250 V, 15 A	24 V, 2 A, 125 V, 0,5 A, 220 V, 0,25 A
DS	2 x SPDT o 1 x DPDT, in argento, sigillato ermeticamente in gas Argon <sup>2)</sup>	250 V, 15 A	24 V, 2 A, 220 V, 0,5 A
DO	2 x SPDT o 1 x DPDT dorato, sigillato ermeticamente in gas Argon <sup>2)</sup>	125 V, 1 A	24 V, 0,5 A
DG	2 x SPDT o 1 x DPDT, dorato	125 V, 1 A	24 V, 0,5 A

<sup>2)</sup> Campo di temperatura ambiente massimo consentito: -30 ... +70 °C

### Regolazione del punto di intervento

Il punto di intervento può essere definito dal cliente o regolato in fabbrica entro il campo di taratura. La successiva regolazione del set point sul posto viene effettuata utilizzando la vite di regolazione, la quale viene fissata al pressostato e assicurata contro manomissioni.

### Ripetibilità del punto di intervento

≤ 1 % dello span

### Distanza tra i punti di intervento

Per le versioni con 2 x SPDT, la distanza tra i punti di intervento deve essere > 5% dell'ampiezza del campo di taratura.

### Specificare:

Punto di intervento, direzione di commutazione per ogni contatto, per esempio:

Punto di intervento 1: 100 mbar ass., in discesa,

punto di intervento 2: 150 mbar ass., in salita.

Con due microinterruttori, i set point possono essere regolati indipendentemente tra loro.

Per prestazioni ottimali si consiglia di tarare il punto di intervento tra il 25 e il 75% del campo di taratura.

### Esempio

Campo di taratura: 0 ... 1 bar ass. con un contatto elettrico  
Ripetibilità: 1% di 1 bar ass. = 0,01 bar ass.  
Differenziale: (vedere tabella campi di taratura)  
2 x ripetibilità + differenziale = 2 x 0,01 bar ass. + 0,04 bar ass.  
= 0,06 bar ass.  
Pressione in salita: regolare il punto di intervento tra 0,06 ... 1 bar ass.  
Pressione in discesa: regolare il punto di intervento tra 0 e 0,94 bar ass.

### Attacco al processo

Acciaio inox, attacco al processo inferiore (LM)  
■ ¼ NPT femmina (standard)  
■ ½ NPT, G ½ A, G ¼ A maschio tramite adattatore  
■ ½ NPT, G ¼ femmina tramite adattatore  
■ M20 x 1,5 maschio tramite adattatore

### Parti a contatto con il fluido

Membrana: AISI 316  
Attacco al processo: AISI 316L  
Materiale della guarnizione: NBR

### Montaggio

■ Supporto di montaggio in acciaio inox (AISI 304)  
■ Opzione: staffa per montaggio su tubazione da 2" (AISI 304)

### Connessione elettrica

- ½ NPT femmina (standard)
- ¾ NPT, M 20 x 1,5, G ½, G ¾ femmina
- Pressacavo non armato, Ex d, ottone nichelato
- Pressacavo non armato, Ex d, acciaio inox (AISI 304)
- Pressacavo armato, Ex d, ottone nichelato
- Pressacavo armato, Ex d, acciaio inox (AISI 304)

Per il collegamento del cavo alla morsettiera interna utilizzare sezioni dei conduttori comprese tra 0,5 e 2,5 mm<sup>2</sup>.  
Per il collegamento del cavo di terra ai conduttori di protezione utilizzare max. 2,5 mm<sup>2</sup> per la vite interna e max. 4 mm<sup>2</sup> per quella esterna.

### Rigidità dielettrica

Classe di sicurezza I (IEC 61298-2: 2008)

### Peso

- Modello APA: ca. 5,5 kg
- Modello APA10: ca. 8,2 kg

### Campo di taratura, modello APA

Cella di misura	Campo di taratura	Campo di lavoro	Pressione di prova	Differenziale fisso		Differenziale regolabile
	in bar ass.	in bar ass.	in bar ass.	1 contatto UN, US, UO, UG in mbar ass.	2 contatti DN, DS, DO, DG in mbar ass.	1 contatto UR in mbar ass.
L	0 ... 0,16	0 ... 1,5	11	≤ 5	≤ 5	20 ... 60
	0 ... 0,25			≤ 8	≤ 8	30 ... 90
H	0 ... 0,4			≤ 20	≤ 20	30 ... 90
	0 ... 0,6			≤ 25	≤ 25	40 ... 125
	0 ... 1			≤ 30	≤ 30	100 ... 270
	0 ... 1,5			≤ 65	≤ 65	110 ... 320

### Campo di taratura, modello APA10

Cella di misura	Campo di taratura	Campo di lavoro	Pressione di prova	Differenziale fisso		Differenziale regolabile
	in mbar ass.	in bar ass.	in bar ass.	1 contatto UN, US, UO, UG in mbar ass.	2 contatti DN, DS, DO, DG in mbar ass.	1 contatto UR in mbar ass.
10	0 ... 25	0 ... 1	2	≤ 1,2	≤ 1,6	3 ... 8
	0 ... 40			≤ 1,6	≤ 2,2	4 ... 11
	0 ... 60			≤ 2,0	≤ 2,5	5 ... 14

## Altre esecuzioni






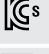

- Pulito per servizio su ossigeno
- Asciugatura di parti a contatto con il fluido
- Versione per applicazioni con ammoniaca <sup>1)</sup>
- Versione tropicale (adatta per ambienti con elevata umidità dell'aria) <sup>1)</sup>
- Versione geotermica <sup>1)</sup>
- Versione offshore 1)

1) WIKA consiglia contatti sigillati in Argon, utilizzo di contatti con differenziale regolabile consentito.

## Assiemi

- Valvola d'intercettazione; modello 910.11, vedere la scheda tecnica AC 09.02
- Valvola a spillo e valvola multiport; modelli IV10 e IV11; vedere la scheda tecnica AC 09.22
- Valvola di blocco e sfiato; modelli IV20 e IV21; vedere la scheda tecnica AC 09.19


## Omologazioni

Logo	Descrizione	Paese
	<b>Dichiarazione conformità UE</b> <ul style="list-style-type: none"><li>■ Direttiva PED</li><li>■ Direttiva bassa tensione</li><li>■ Direttiva RoHS</li><li>■ Direttiva ATEX <sup>2)</sup></li></ul> II 1/2 GD	Comunità europea
	<b>IECEx <sup>2)</sup></b> Ex db IIC T6/T4 <sup>3)</sup> Ga/Gb Ex tb IIIC T85/T135 <sup>3)</sup> Db IP66	Internazionale
	<b>EAC (opzione)</b> Aree pericolose <sup>2)</sup>	Comunità economica eurasiatica
	<b>Ex Ucraina (opzione)</b> Aree pericolose <sup>2)</sup>	Ucraina
	<b>CCC (opzione)</b> Aree pericolose <sup>2)</sup>	Cina
	<b>KOSHA (opzione)</b> Aree pericolose <sup>2)</sup>	Corea del Sud
	<b>INMETRO (opzione)</b> Aree pericolose <sup>2)</sup>	Brasile

2) Doppia marcatura ATEX e IECEx sulla stessa etichetta del prodotto. Marcatura Ex specifica per il paese conforme all'opzione selezionata.

3) La classe di temperatura fa riferimento al campo di temperatura ambiente

## Informazioni del produttore e certificazioni

Logo	Descrizione
	<b>SIL 3 capable (opzione)</b> Sicurezza funzionale a norma IEC 61508 Include calcolo del livello di prestazioni secondo la norma ISO 13849-1

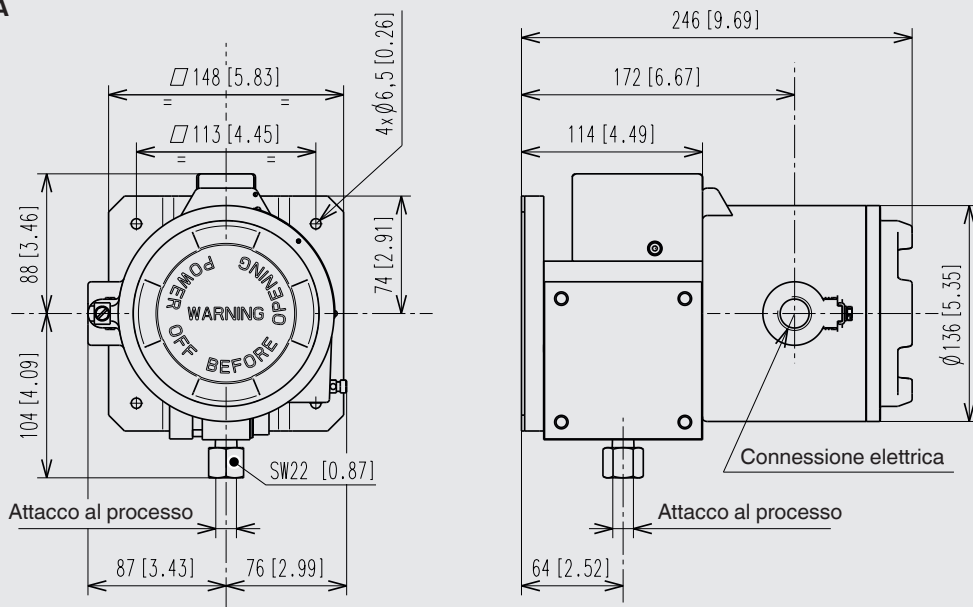
## Certificati (opzione)

- Rapporto di prova 2.2 conforme a EN 10204
- Certificato d'ispezione 3.1 conforme a EN 10204

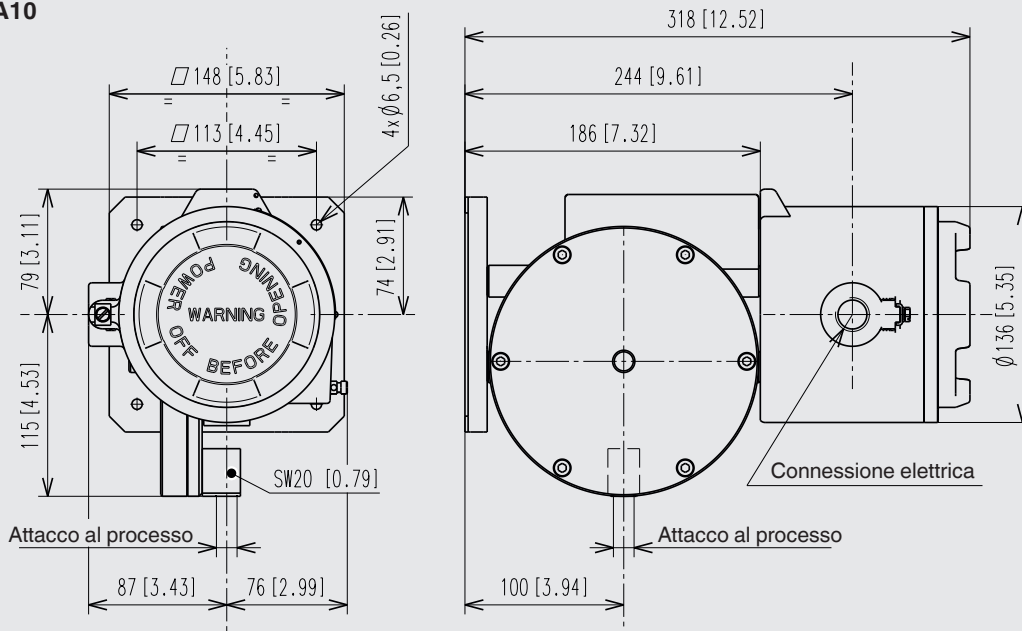
Per le omologazioni e i certificati, consultare il sito internet

## Dimensioni in mm [in]

### Modello APA



### Modello APA10



### Informazioni per l'ordine

Modello / Cella di misura / tipo di contatto / Campo di taratura / Attacco al processo / Connessione elettrica / Opzioni

© 02/2011 WIKA Alexander Wiegand SE & Co, tutti i diritti riservati.

Le specifiche tecniche riportate in questo documento rappresentano lo stato dell'arte al momento della pubblicazione.

Ci riserviamo il diritto di apportare modifiche alle specifiche tecniche ed ai materiali.

