

Pressostato compatto OEM Custodia a blocco Modello PSM03

Scheda tecnica WIKA PV 34.83

Applicazioni

- Idraulica ed idraulica mobile
- Pneumatica
- Macchine per stampaggio di materie plastiche
- Costruzione di macchine e costruzione generica di impianti
- Fluido: aria compressa, fluidi neutri ed autolubrificanti, gas neutri

Caratteristiche distintive

- Alta ripetibilità
- Elevata resistenza alle vibrazioni ed agli urti
- Campi di regolazione -0,85 ... -0,15 bar e da 0,2 ... 2 bar a 40 ... 400 bar
- Lunga vita media grazie a microinterruttore di alta qualità
- Impostazione precisa del punto di intervento con manopola di regolazione



Pressostato compatto OEM, custodia a blocco,
modello PSM03

Descrizione

I pressostati meccanici PSM03 nella variante a membrana o pistone aprono o chiudono un circuito a seconda che la pressione sia in calo od in aumento. La manopola di regolazione consente di impostare il punto di commutazione in modo semplice, pratico e continuo. Come opzione, WIKA offre ai propri clienti la regolazione di fabbrica del punto di commutazione.

I pressostati meccanici modello PSM03 sono impiegati laddove viene utilizzata aria compressa, fluidi neutri ed autolubrificanti o gas neutri, e laddove i clienti, per una questione di spazio, hanno particolari esigenze per quanto riguarda l'installazione del pressostato.

L'alta ripetibilità del ± 2 % del punto di commutazione e l'impostazione tramite la manopola di regolazione è una caratteristica interessante per i clienti che richiedono una precisione particolarmente elevata. Inoltre, l'orientamento individuale del pressostato rende il modello PSM03 ideale per i clienti che hanno necessità di adattare l'interruttore secondo le specifiche esigenze di spazio.

Versione standard

Cassa

Zinco pressofuso, esecuzione a blocco

Ripetibilità

± 2 % del valore di campo scala

Temperature consentite

Ambiente: -20 ... +80 °C

Fluido: -20 ... +80 °C

Attacco al processo

Zinco pressofuso o acciaio, zincato

- Flangia verticale ISO 16873

- Flangia orizzontale

- G 1/4 (femmina)

- G 1/4 (maschio)

Elemento di misura

Membrana o pistone con molla a compressione

Guarnizione

Membrana: NBR o EPDM

Pistone: PTFE (dinamico) e NBR, EPDM o Viton® (statico)

Il fluoroelastomero Viton® è un marchio commerciale registrato di DuPont Performance Elastomers.

Contatti elettrici

Interruttore a scatto di alta qualità, autopulente

Funzione di intervento

Selezionabile: normalmente aperto, normalmente chiuso, contatto in scambio

Specifiche elettriche

Funzionamento in corrente ¹⁾	Tensione CA, corrente		Tensione CC, corrente
	Connettore angolare	M12 x 1	
Carico resistivo 12 Vca, 12 Vcc	250 Vca, 4 A	48 Vca, 4 A	24 Vcc, 3 A
Carico induttivo 14 Vca, 14 Vcc	250 Vca, 1 A	48 Vca, 1 A	24 Vcc, 1 A

1) secondo DIN EN 60947-1

Connessione elettrica

Connettore angolare DIN 175301-803 A o M12 x 1

Frequenza di commutazione

max. 100/min

Vita media

> 5 x 10⁶ cicli di commutazione

Grado di protezione ²⁾

IP 65 (IP 67 con collegamento elettrico M12 x 1)

2) Il grado di protezione indicato (secondo IEC/EN 60529) è applicabile solo con connettori installati e del grado di protezione adeguato.

Opzioni

- Regolazione di fabbrica del punto di commutazione
- Altre connessioni al processo
- Altri materiali
- Temperatura ambiente e del fluido ammessa -30 ... +100 °C

Campi di regolazione, max pressione di lavoro, principio di misura, isteresi

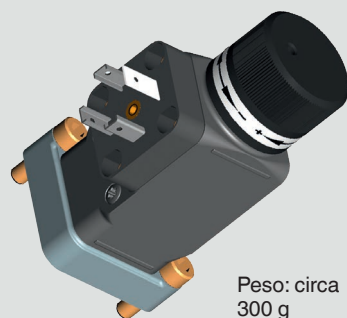
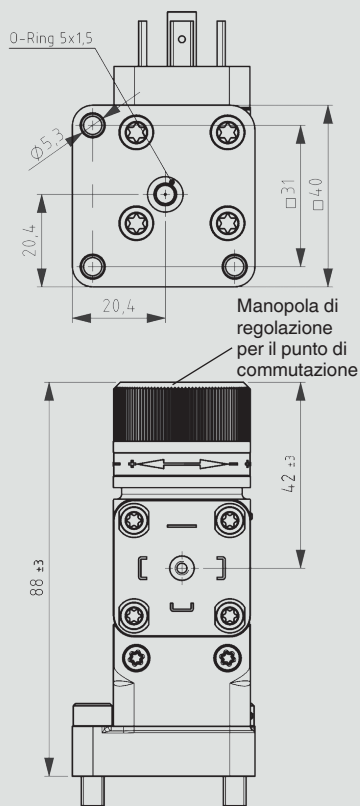
Campo di taratura in bar	Pressione di lavoro max. in bar	Principio di misura	Isteresi
0,2 ... 2	60	Membrana	<p>Esempio: Con un punto di commutazione di 4 bar l'isteresi è 0,4 bar.</p>
0,5 ... 8			
1 ... 16			
10 ... 30	350	Pistone	<p>Esempio: Con un punto di commutazione di 100 bar l'isteresi è 12 bar.</p>
10 ... 80			
10 ... 160			
20 ... 250			
30 ... 320			
40 ... 400	420		

Dimensioni in mm

Versione standard

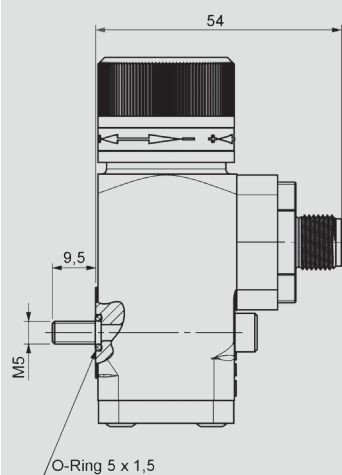
Attacco al processo flangia verticale ISO 16873

Collegamento elettrico tramite connettore angolare DIN 175301-803 A



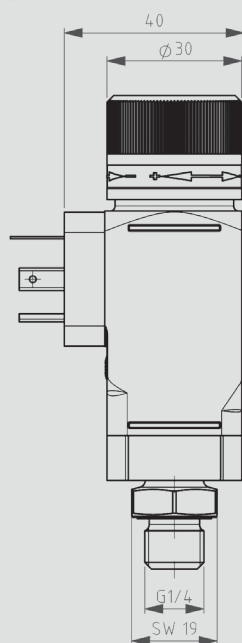
Attacco al processo flangia orizzontale

Collegamento elettrico M12 x 1



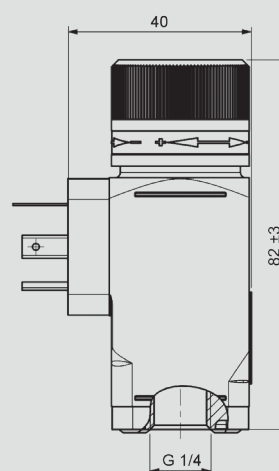
Attacco al processo G 1/4 (maschio)

Collegamento elettrico tramite connettore angolare DIN 175301-803 A



Attacco al processo G 1/4 (femmina)

Collegamento elettrico tramite connettore angolare DIN 175301-803 A



Informazioni per l'ordine

Modello / Campo di regolazione / Funzione di commutazione / Attacco al processo / Guarnizione / Attacco elettrico / Opzioni

© 2012 WIKA Alexander Wiegand SE & Co. KG, tutti i diritti riservati.

Le specifiche tecniche riportate in questo documento rappresentano lo stato dell'arte al momento della pubblicazione. Ci riserviamo il diritto di apportare modifiche alle specifiche tecniche ed ai materiali.

