

# Presostato compacto OEM Caja tipo bloque Modelo PSM03

Hoja técnica WIKA PV 34.83

## Aplicaciones

- Hidráulica e hidráulica móvil
- Neumática
- Máquinas de inyección de plástico
- Maquinaria e instalaciones industriales
- Medios: aire comprimido, fluidos neutrales y autolubricantes, gases neutrales

## Características

- Alta reproducibilidad
- Alta resistencia a la vibración y los golpes
- Rangos de presión -0,85 ... -0,15 bar y de 0,2 ... 2 bar a 40 ... 400 bar
- Larga vida útil debido a microinterruptores de alta calidad
- Ajuste preciso del punto de conmutación mediante rueda de ajuste



Presostato compacto OEM, caja tipo bloque,  
modelo PSM03

## Descripción

Los presostatos mecánicos modelo PSM03, versión con membrana o con pistón, abren y cierran un circuito eléctrico, según la subida o la bajada de la presión. Una rueda de ajuste permite la regulación sencilla, cómoda y continua del punto de conmutación deseado. De forma opcional, WIKA ofrece una configuración del punto de conmutación de fábrica.

Los presostatos mecánicos modelo PSM03 son óptimos para aplicaciones con aire comprimido, fluidos neutros, autolubricantes y con gases neutros. Su construcción compacta permite el montaje en espacios de limitadas dimensiones.

La alta capacidad de repetición del punto de conmutación, de  $\pm 2\%$ , y de la regulación mediante el botón de ajuste es interesante para los usuarios que valoran una elevada precisión. La orientación individual del presostato modelo PSM03 atrae también a los usuarios que aprecian la adaptación individual del conmutador a sus condiciones de espacio.

## Versión estándar

### Caja

Fundición de zinc con diseño de bloque

### Reproducibilidad

±2 % del valor final

### Temperatura admisible

Ambiente: -20 ... +80 °C

Medio de medición: -20 ... +80 °C

### Conexión a proceso

Fundición de zinc o acero, galvanizado

- Brida vertical ISO 16873

- Brida horizontal

- Rosca hembra G 1/4

- Rosca macho G 1/4

### Elemento sensible

Membrana o pistón con muelle

### Sellado

Membrana: NBR o EPDM

Pistón: PTFE (dinámico) y NBR, EPDM o Viton® (estático)

El fluor elastómero Viton® es marca registrada de la empresa DuPont Performance Elastomers.

### Contactos eléctricos

Interruptor de resorte de acción rápida de alta calidad autolimpiante

### Función de conmutación

Opciones: contacto normalmente abierto, contacto normalmente cerrado, conmutador

### Carga eléctrica

Categoría de utilización <sup>1)</sup>	Corriente alterna, corriente		Corriente continua, corriente
	Conector angular	M12 x 1	
Carga resistiva AC-12, DC 12	AC 250 V, 4 A	AC 48 V, 4 A	DC 24 V, 3 A
Carga inductiva AC-14, DC 14	AC 250 V, 1 A	AC 48 V, 1 A	DC 24 V, 1 A

1) según DIN EN 60947-1

### Conexión eléctrica

Conector angular DIN 175301-803 A o M12 x 1

### Frecuencia de conmutación

máx. 100/min

### Duración

> 5 x 10<sup>6</sup> ciclos de conmutación

### Tipo de protección <sup>2)</sup>

IP65 (IP67 con conexión eléctrica M12 x 1)

2) El tipo de protección indicado (conforme a IEC/EN 60529) sólo es válido en estado conectado con conectores según el tipo de protección correspondiente.

## Opciones

- Ajuste del punto de interrupción desde fábrica
- Conexiones a proceso alternativas
- Otros materiales
- Temperatura ambiente y del medio admisible  
-30 ... +100 °C

**Rango de presión, presión de servicio máx., principio de medición, histéresis**

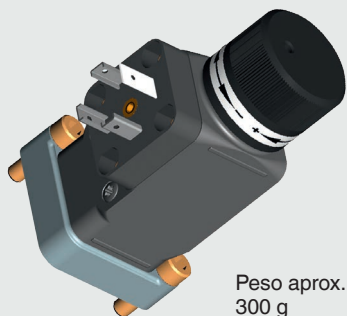
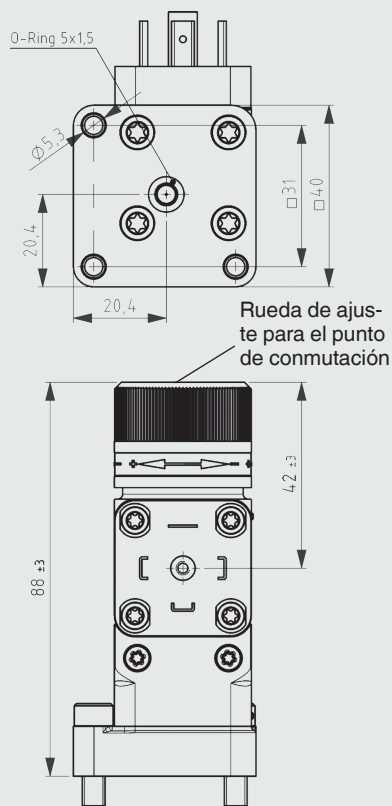
Rango de presión en bar	Presión de trabajo máx. en bar	Principio de medición	Histéresis
0,2 ... 2	60	Membrana	<p>Ejemplo: Con un punto de conmutación de 4 bar, la histéresis es 0,4 bar.</p>
0,5 ... 8			
1 ... 16			
10 ... 30	350	Pistón	<p>Ejemplo: Con un punto de conmutación de 100 bar, la histéresis es 12 bar.</p>
10 ... 80			
10 ... 160			
20 ... 250			
30 ... 320			
40 ... 400	420		

## Dimensiones en mm

### Versión estándar

#### Conexión al proceso, brida vertical ISO 16873

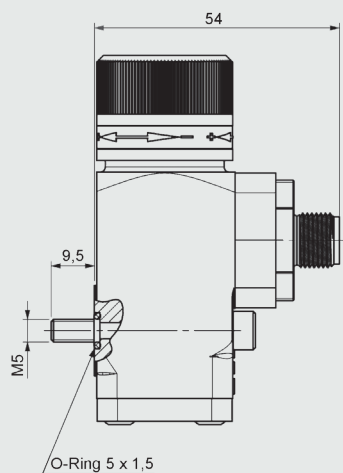
Conexión eléctrica, conector angular  
DIN 175301-803 A



Peso aprox.  
300 g

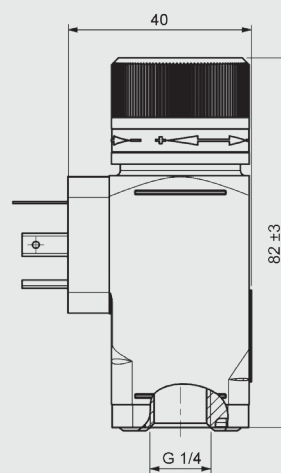
#### Conexión al proceso brida horizontal

Conexión eléctrica M12 x 1



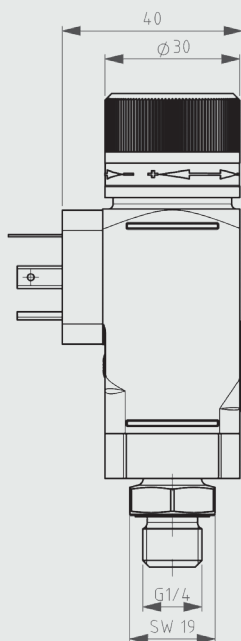
#### Conexión al proceso rosca hembra G 1/4

Conexión eléctrica, conector angular  
DIN 175301-803 A



#### Conexión al proceso rosca macho G 1/4

Conexión eléctrica, conector angular  
DIN 175301-803 A



### Indicaciones relativas al pedido

Modelo / rango de presión / función de conmutación / conexión a proceso / sellado / conexión eléctrica / opciones

© 2012 WIKA Alexander Wiegand SE & Co. KG, todos los derechos reservados.  
Los datos técnicos descritos en este documento corresponden al estado actual de la técnica en el momento de la publicación.  
Nos reservamos el derecho de modificar los datos técnicos y materiales.

