

# Manometr z rurką Bourdona, stal nierdzewna

## Do najwyższych ciśnień do 3000 bar

### Model PG23HP-S

Karta katalogowa WIKA PM 02.28

Dodatkowe aprobaty –  
patrz strona 3

#### Zastosowanie

- Do mediów płynnych w zastosowaniach wysokociśnieniowych (np. woda, olej hydrauliczny)
- Stanowiska testowe (np. dla komponentów hydraulicznych)
- Cięcie strumieniem wody
- Czyszczenie wysokociśnieniowe
- Wytwarzanie wysokiego ciśnienia

#### Specjalne właściwości

- Manometr bezpieczeństwa z solidną przegrodą zaprojektowany zgodnie z wymaganiami i warunkami testowymi normy wysokociśnieniowej DIN 16001
- Części zwilżane ze stali nierdzewnej 316L
- Długa żywotność z profilami ciśnienia statycznego
- Zakresy skali: 0 ... 2000 bar, 0 ... 2500 bar i 0 ... 3000 bar or 0 ... 30000 psi i 0 ... 40000 psi
- Kod QR na pokrętle przekierowuje do informacji specyficznych dla przyrządu



Manometr z rurką Bourdona, model PG23HP-S

#### Opis

Manometr z rurką Bourdona model PG23HP-S został zaprojektowany specjalnie do zastosowań wysokociśnieniowych do 3000 bar.

Typowe punkty pomiarowe dla tego manometru można znaleźć podczas cięcia strumieniem wody, czyszczenia wysokociśnieniowego i budowy stanowisk testowych.

WIKA produkuje i kwalifikuje model PG23HP-S zgodnie z wymaganiami nowej normy wysokociśnieniowej DIN 16001 w wersji bezpieczeństwa "S3". Wersja bezpieczna składa się z laminowanego szkła bezpiecznego, solidnej przegrody między układem pomiarowym a tarczą oraz wydmuchiwane-go tyłu. W przypadku awarii operator jest chroniony z przodu, ponieważ nośniki lub komponenty mogą być wyrzucane tylko z tyłu urządzenia.

Sprawdzona, całkowicie spawana konstrukcja zapewnia długą żywotność i trwałe uszczelnienie.

Odporność na wstrząsy i wibracje można zwiększyć dzięki opcjonalnemu wypełnieniu obudowy.

Kod QR na tarczy umożliwia łatwe i długotrwałe pobieranie z Internetu informacji specyficznych dla urządzenia, takich jak numer seryjny, numer zamówienia, certyfikaty i inne dane produktu.

## Specyfikacje

### Konstrukcja

DIN 16001

### Rozmiar nominalny w mm

100, 160

### Klasa dokładności

1.6

Zakres skali w bar	Zakres skali w psi
0 ... 2000	0 ... 30000
0 ... 2500	0 ... 40000
0 ... 3000	-

### Ograniczenie ciśnienia

Ciągle: 3/4 x pełna wartość skali

Okresowo: 2/3 x pełna wartość skali

Krótkotrwa- Pełna wartość skali

le:

### Dopuszczalna temperatura

Otoczenia: -40 ... +60 °C

Medium: +200 °C maksymalnie dla przyrządów bez wypełnienia  
+100 °C maksymalnie dla przyrządów z wypełnieniem

### Oddziaływanie temperatury

Jeżeli temperatura systemu pomiarowego odbiega od temperatury referencyjnej (+20 °C):

maks. ±0.4%/10 K pełnej wartości skali

### Ochrona przed wnikaniem

IP65 wg IEC/EN 60529

### Przyłącze procesowe

Stal nierdzewna 316L

NS 100: montaż dolny (promieniowy) lub tylny

NS 160: montaż dolny (promieniowy)

- G ½ B (do maks. 2500 bar)
  - M16 x 1.5 (wewnętrzny) z wewnętrznym stożkiem uszczelniającym 60°
- Kolejne gwinty wg „Autoclave Engineers”
- 9/16 - 18 UNF (wewnętrzny) ze stożkiem uszczelniającym 60°
  - 5/8 - 18 UNF x 27 (wewnętrzny) z wewnętrznym stożkiem uszczelniającym 60°
  - Inne na zapytanie

### Element ciśnieniowy

Stal nierdzewna 316L, typ spiralny

### Mechanizm

Stal nierdzewna

### Podzielnia

Aluminium, biała, czarne napisy

### Wskazówka

Aluminium, czarny

### Obudowa

Stal nierdzewna, z litą przegrodą (Solidfront) i odpowietrzającą tylną ścianką

### Szybka

Laminowane szkło bezpieczne

### Pierścień

Pierścień bagnetowy, stal nierdzewna



### Wypełnienie obudowy (opcja)

- Gliceryna
- Olej silikonowy M50

## Opcje

- Stopień ochrony IP66
- Kołnier do montażu panelowego, stal nierdzewna lub polerowana stal nierdzewna
- Kątowniki do montażu powierzchniowego z tyłu, stal nierdzewna
- Wskazówka regulowana z zewnątrz
- Wskazówka na pierścieniu bagnetowym, regulowana z zewnątrz

## Atesty

Logo	Opis	Region
	<b>Deklaracja zgodności UE</b> Dyrektywa w sprawie urządzeń ciśnieniowych PS > 200 bar, moduł A, akcesoria ciśnieniowe	Unia Europejska
	<b>UKCA</b> Przepisy dotyczące (bezpieczeństwa) urządzeń ciśnieniowych	Wielka Brytania
-	<b>CRN</b> Bezpieczeństwo (np. bezpieczeństwo elektr., nadciśnienie, ...)	Kanada

## Opcjonalne atesty

Logo	Opis	Region
 	<b>Deklaracja zgodności UE</b> Dyrektywa ATEX Obszary niebezpieczne - Ex h Gaz II 2G Ex h IIC T6 ... T1 Gb X Pył II 2D Ex h IIIC T85°C ... T450°C Db X	Unia Europejska
	<b>PAC Kazachstan</b> Technologia meteorologiczna / pomiarowa	Kazachstan
-	<b>PAC Ukraina</b> Technologia meteorologiczna / pomiarowa	Ukraina
	<b>PAC Uzbekistan</b> Technologia meteorologiczna / pomiarowa	Uzbekistan

## Certyfikaty (opcja)

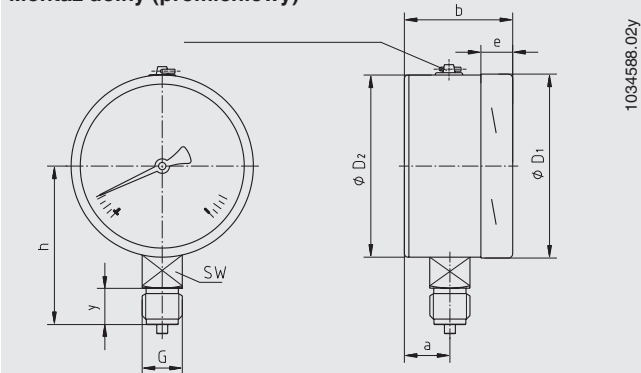
Certyfikaty	
<b>Certyfikaty</b>	<ul style="list-style-type: none"> <li>■ 2.2 Raport z badań wg EN 10204 (np. najnowocześniejsza technologia produkcji, wskazanie dokładności)</li> <li>■ Świadectwo sprawdzenia 3.1 wg EN 10204 (np. zatwierdzenie materiałowe części zwilżanych składników metalowych, dokładność wskazań)</li> </ul>
<b>Zalecany okres kalibracji</b>	1 rok (zależnie od warunków eksploatacji)

→ Aprobaty i certyfikaty – patrz strona internetowa

# Wymiary w mm

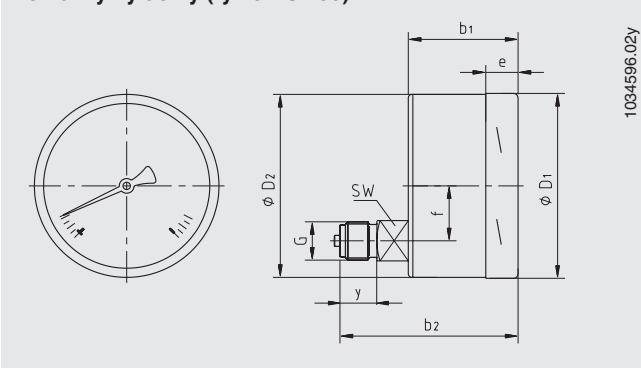
## Wersja standardowa

### Montaż dolny (promieniowy)



1034588.02y

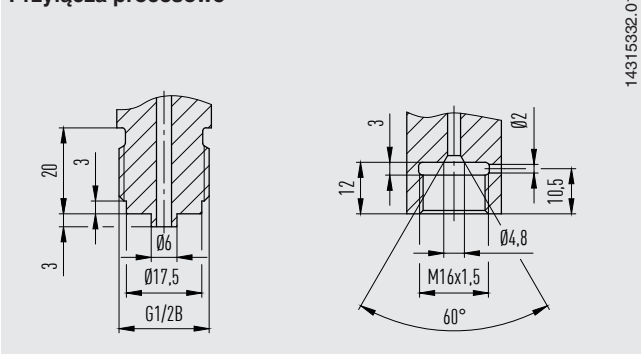
### Montaż tylny dolny (tylko NS 100)



1034596.02y

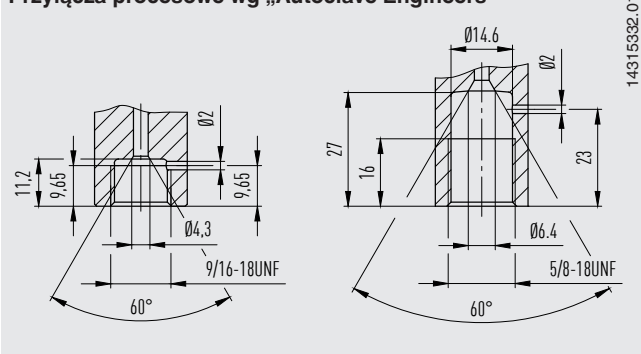
NS	Wymiary w mm												Masa w kg	
	a	b	b <sub>1</sub>	b <sub>2</sub>	D <sub>1</sub>	D <sub>2</sub>	e	f	G	h ±1	y	SW	niewypełnione	wypełnione
100	25	59	59.5	93	101	99	17	30	G ½ B	87	23	22	0.65	1.08
160	27	65	-	-	161	159	17.5	-	G ½ B	118	23	22	1.30	2.34

### Przyłącza procesowe



1431532.01

### Przyłącza procesowe wg „Autoclave Engineers”



1431532.01

## Informacje dotyczące zamawiania

Model / Rozmiar nominalny / Zakres skali / Przyłącze procesowe / Lokalizacja przyłącza / Opcje

© 09/2017 WIKA Alexander Wiegand SE & Co. KG, wszystkie prawa zastrzeżone.  
 Specyfikacje i wymiary podane w niniejszej karcie przedstawiają stan konstrukcyjny aktualny w momencie wydruku.  
 Istnieje możliwość wprowadzenia modyfikacji i zmian specyfikacji materiałowej bez wcześniejszego powiadomienia.  
 W przypadku odmiennej interpretacji przetłumaczonej i angielskiej karty katalogowej pierwszeństwo ma angielska wersja językowa.



**WIKAL** Polska spółka z ograniczoną odpowiedzialnością sp. k.

Ul. Łęgska 29/35  
 87-800 Włocławek  
 Tel. +48 54 230110-0  
 info@wikapolska.pl  
 www.wikapolska.pl