

# Manometry z rurką Bourdona Model 111.16, seria do montażu panelowego, przyłącze tylne

Karta katalogowa WIKA PM 01.10

## Zastosowanie

- Ciśnieniomierze ogólnego przeznaczenia do pomiaru ciśnienia gazów i cieczy chemicznie obojętnych na stopy miedzi i nie powodujących zatorów w układach ciśnienia
- Pneumatyka
- Ciepłownictwo, wentylacja, klimatyzacja
- Małe kompresory
- Inżynieria medyczna

## Specjalne właściwości

- Niezawodny i ekonomiczny
- Konstrukcja wg EN 837-1
- Rozmiar nominalny 40, 50 i 63 mm
- Zakresy pomiarowe do 0...400 bar



Manometr z rurką Bourdona Model 111.16

## Opis

### Konstrukcja

EN 837-1

### Rozmiar nominalny

40, 50 i 63 mm

### Klasa dokładności

2.5

### Zakres pomiarowy

0 ... 0.6 do 0 ... 400 bar  
lub równoważność w innych jednostkach ciśnienia lub próżni

### Ciśnienie robocze

Stale:  $\frac{3}{4}$  pełnego zakresu  
Zmienne:  $\frac{2}{3}$  pełnego zakresu  
Pomiar chwilowy: pełen zakres

### Dopuszczalna temperatura

Otoczenia: -20 ... +60 °C  
Medium: max. +60 °C

### Błąd temperaturowy

Kiedy temperatura elementu pomiarowego różni się od temperatury odniesienia (+20 °C): max.  $\pm 0.4$  %/10 K zakresu

## Wersja standardowa

### Przyłącze procesowe

Stop miedzi

przyłącze tylne centryczne (CBM)

NS 40: G 1/8 B (zewnątrzny), SW14

NS 50 i 63 : G 1/4 B (zewnątrzny), SW14

### Element pomiarowy

Stop miedzi

≤ 60 bar: sprężyna typu C

> 60 bar: sprężyna typu helikalnego

### Mechanizm

stop miedzi

### Podzielnia

Białe tworzywo, z wypustem ograniczającym

Czarnymi napisy

### Wskazówka

Czarne tworzywo

### Obudowa

Czarne tworzywo z kołnierzem przednim

### Szyba

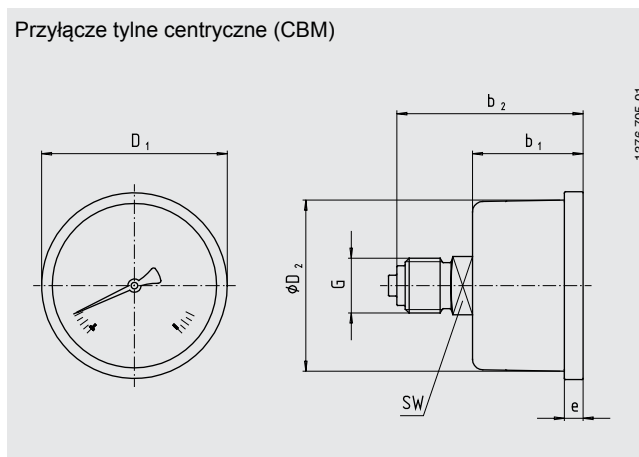
Krystaliczne tworzywo, wciskana w obudowę

## Opcje

- Klasa dokładności 1.6
  - Inne przyłącze procesowe
  - Kołnierz panelowy, stal, czarna
  - Obejma do montażu, stal, galwanizowana
- oba komponenty mogą być „doposażone“ przez klienta

## Wymiary w mm

Wersja standardowa



NS	Wymiary w mm							Waga w kg
	$b_1 \pm 0,5$	$b_2 \pm 1$	$D_1$	$D_2$	G	SW	e	
40	26.5	44.5	45	40	G 1/8 B	14	4.5	0.06
50	26.5	47.5	54	49.5	G 1/4 B	14	4.5	0.07
63	29.5	47.5	68	63	G 1/4 B	14	5	0.08

Przyłącze procesowe wg EN 837-1 / 7.3

## Informacje potrzebne do zamówienia

Model / rozmiar nominalny / zakres pomiarowy / przyłącze procesowe / opcje dodatkowe

© 2005 WIKA Alexander Wiegand SE & Co. KG, wszystkie prawa zastrzeżone.

Specyfikacje i wymiary podane w niniejszej karcie przedstawiają stan konstrukcyjny aktualny w momencie wydruku.

Istnieje możliwość wprowadzenia modyfikacji w specyfikacji i materiałach.



**WIKAL**  
**WIKAL** Polska  
spółka z ograniczoną odpowiedzialnością sp. k.  
Ul. Łęgska 29/35, 87-800 Włocławek  
Tel.: (+48) 54 23 01 100  
Fax: (+48) 54 23 01 101  
E-mail: info@wikapolska.pl  
www.wikapolska.pl