

ブルドン管式圧力計 モデル 131.11 ステンレススチール仕様

WIKA data sheet PM 01.05



適用

- 気体および低粘度もしくは結晶を生じない浸食性の液体の計測、腐食雰囲気下での計測
- CDA (清浄ドライエア) 仕様
- ガスポンベの故障警報の表示用
- 工作機械および総合プラント建設

特長

- 全ステンレス構造
- 低コストで優れた信頼性
- スイッチ接点取付可 (直径50のみ)
- 圧カレンジ 0 ... 1,000 bar / 0 ... 100 MPaまで



ブルドン管式圧力計 モデル131.11.50
bar/psi 表記

概要

規格

EN 837-1

外径寸法 (mm)

40 50 63

精度等級

2.5

圧カレンジ

直径40 50: 0 ... 1 から 0 ... 600 bar / 0 ... 0.1 から 0 ... 60 MPa
直径63: 0 ... 1 から 0 ... 1000 bar / 0 ... 0.1 から 0 ... 100 MPa
その他同等スパンでの正圧・連成レンジ製作可能

耐圧

静圧時: 3/4 x フルスケール
変動時: 2/3 x フルスケール
短時間: 1 x フルスケール

耐熱温度

周囲温度: -40 ... +60 °C
媒体温度: +100 °C まで

温度の影響

測定部の温度が基準温度(+20 °C)から外れている場合の
偏差: スパンに対し最大 ±0.4 %/10 K

保護クラス

IP 54 / EN 60 529 / IEC 529 に基づく

標準仕様

プロセス接続部

ステンレススチール1.4571(SUS316Ti)
下取出し(LM)または裏面中央取出(CBM)
G 1/4 B (オス) 14 mm 幅

接液部材質

ステンレススチール 316L
<100 bar/10MPa: C-タイプ
≥100 bar/10MPa: ヘリカルタイプ

内部機構部

ステンレススチール

目盛板

アルミニウム、白色、黒字、ポインターストップピン付

指針

アルミニウム、黒色

ケース

ステンレススチール

ウィンドウ

ポリカーボネート、ケースに嵌め込み

オプション

- その他のプロセス接続部
- ワッシャー類
(モデル 910.17, 当社または営業担当までご連絡ください)
- ダイヤフラムシールに組付け
当社または営業担当までご連絡ください
- スリッポン式ベゼル、
ステンレス製もしくは光沢仕上げステンレス製
- ウィンドウ: 計器ガラスもしくはラミネート強化ガラス
(両者ともスリッポン式ベゼル使用時のみ可)
- 埋込用取付フランジ用、光沢仕上げステンレス
(裏面取出のみ可)

特別オプション

- 壁取付用フランジ、ステンレス製(直径63のみ)
- 三角ベゼル、光沢仕上げステンレス、クランプ付
(裏面取出のみ可)
- スイッチ接点
(直径50のみ、当社または営業担当までご連絡ください)

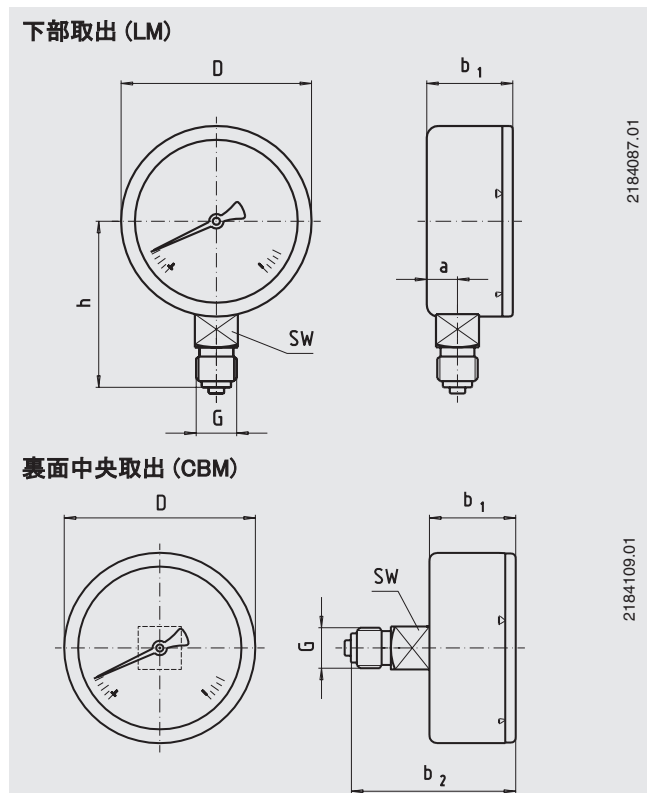
特殊仕様

アンモニアプラント向け圧力計(直径63のみ)

冷媒 R 717 (NH₃)用に温度を°Cにて併記
圧力レンジ-1 ... 0 ... 15 bar / -0.1 ... 0 ... 1.5 MPa
もしくは-1 ... 0 ... 26 bar / -0.1 ... 0 ... 2.6 MPaのみ

寸法(mm)

標準仕様



直径	外形寸法 (mm) mm			D	G	h ±1	SW	重量 (kg)
	a	b ₁ ±1	b ₂ ±1					
40	9	28	52.5	39	G 1/4 B	39	14	0.05
50	9.6	28	53.5	49	G 1/4 B	47	14	0.09
63	10	28	53.5	62	G 1/4 B	54	14	0.12

プロセス接続部はEN 837-1 / 7.3に基づく

ご注文の際は、

型式、外径寸法、圧力レンジ、接続部のサイズ、その他オプション等をご指定ください。

© 2003 WIKA Alexander Wiegand SE & Co. KG, all rights reserved.
The specifications given in this document represent the state of engineering at the time of publishing.
We reserve the right to make modifications to the specifications and materials.

