

Manometro a molla tubolare, acciaio inox

Esecuzione compatta, DN 40 [1 ½"], 50 [2"] e 63 [2 ½"]

Modello 131.11

Scheda tecnica WIKA PM 01.05



Per ulteriori omologazioni,
vedi pagina 5

Applicazioni

- Per gas e liquidi anche aggressivi non altamente viscosi e non cristallizzanti, montaggio anche in ambienti aggressivi
- Costruttori di macchine e costruttori di impianti generici
- Indicazione di guasto delle bombole di gas
- Applicazioni CDA (aria pulita e secca)

Caratteristiche distintive

- Custodia e parti a contatto col fluido in acciaio inox
- Esecuzione conforme a EN 837-1 o ASME B40.100
- Affidabile ed economico
- Campi scala da 0 ... 1 a 0 ... 1.000 bar [0 ... 15 a 0 ... 15.000 psi]



Manometro a molla Bourdon modello 131.11.050 con doppia scala bar/psi

Descrizione

Il manometro a molla tubolare compatto 131.11 è costruito con una custodia e parti a contatto con il fluido in acciaio inox.

La struttura modulare consente una serie di combinazioni di attacchi al processo, dimensioni nominali e campi scala. Grazie alla sua elevata versatilità, questo strumento è adatto per essere utilizzato in un'ampia gamma di applicazioni nel settore industriale.

Lo strumento è usato spesso come indicatore di allarme di guasto sulle bombole di gas. Grazie alla sua struttura compatta e ai costi d'acquisto contenuti, il manometro è adatto anche per la costruzione di macchine e di impianti.

Grazie all'impiego di materiali in acciaio inox di alta qualità e al design robusto, lo strumento è adatto per fluidi liquidi e gassosi, anche in ambienti aggressivi.

Per il montaggio in pannelli di controllo, i manometri possono essere dotati di una flangia di montaggio da pannello o di una flangia triangolare e di una staffa di montaggio.

Specifiche tecniche

Informazioni di base		
Standard	<ul style="list-style-type: none"> ■ EN 837-1 ■ ASME B40.100 	
	Per ulteriori informazioni sulla "Selezione, installazione, manipolazione e funzionamento dei manometri", si rimanda alle Informazioni tecniche IN 00.05.	
Caratteristiche di design speciale	<ul style="list-style-type: none"> ■ Esente da olii e grassi ■ Per ossigeno, esente da olii e grassi ¹⁾ ■ Materiali senza silicone ■ Versione per impianti con ammoniaca Con scala di temperatura per refrigerante R 717 (NH ₃) in °C Campo scala: -1 ... 0 ... 15 bar o -1 ... 0 ... 26 bar	
Diametro nominale (DN)	<ul style="list-style-type: none"> ■ Ø 40 mm [1 ½"] ■ Ø 50 mm [2"] ■ Ø 63 mm [2 ½"] 	
Posizione di montaggio	<ul style="list-style-type: none"> ■ Attacco inferiore (radiale) ■ Attacco al processo posteriore centrale 	
Trasparente	<ul style="list-style-type: none"> ■ Policarbonato, inserito a scatto nella cassa ■ Vetro multistrato di sicurezza ²⁾ ■ Vetro piano per strumenti ²⁾ 	
Custodia		
Esecuzione	Attacco inferiore (radiale)	Livello di sicurezza "S1" conforme a EN 837-1: con foro di scarico della pressione sulla circonferenza della cassa, ore 6
	Attacco al processo posteriore centrale	<ul style="list-style-type: none"> ■ Livello di sicurezza "S0" conforme a EN 837-1 ■ Livello di sicurezza "S1" conforme a EN 837-1: con foro di scarico della pressione sul retro della cassa
Materiale	Acciaio inox	
Anello	<ul style="list-style-type: none"> ■ Senza ■ Anello a scorrimento, acciaio inox ■ Anello a scorrimento, acciaio inox, lucidato 	
Montaggio	<ul style="list-style-type: none"> ■ Senza ■ Flangia per montaggio a pannello, acciaio inox lucidato ³⁾ ■ Anello a profilo triangolare con staffa di montaggio, acciaio inox lucidato ³⁾ ■ Flangia posteriore per montaggio a parete, acciaio inox ⁴⁾ 	
Movimento	Acciaio inox	

1) Non disponibile per DN 63 [2 ½"]

2) Disponibile solo con anello a scorrimento

3) Disponibile solo con attacco posteriore centrale

4) Disponibile soltanto per DN 63 [2 ½"]

Elemento di misura	
Tipo di elemento di misura	Molla tubolare, tipo C o forma elicoidale
Materiale	Acciaio inox 1.4404 (316L)
Tenuta	Testata con elio, tasso di perdita: < 5 · 10 ⁻³ mbar l/s

Specifiche della precisione	
Classe di precisione	
■ EN 837-1	<ul style="list-style-type: none"> ■ Classe 2,5 ■ Classe 1,6
	■ ASME B40.100
Errore di temperatura	In deviazione dalle condizioni di riferimento sul sistema di misura: ≤ ±0,4% ogni 10 °C [≤ ±0,4% ogni 18 °F] del valore di fondo scala
Condizioni di riferimento	
Temperatura ambiente	+20 °C [68 °F]

Campi scala, pressione relativa

bar	
0 ... 1	0 ... 40
0 ... 1,6	0 ... 60
0 ... 2	0 ... 70
0 ... 2,5	0 ... 100
0 ... 4	0 ... 140
0 ... 6	0 ... 160
0 ... 7	0 ... 200
0 ... 10	0 ... 250
0 ... 14	0 ... 315
0 ... 16	0 ... 400
0 ... 20	0 ... 600
0 ... 25	0 ... 700 ¹⁾
0 ... 30	0 ... 1.000 ¹⁾

kPa	
0 ... 100	0 ... 4.000
0 ... 160	0 ... 6.000
0 ... 200	0 ... 7.000
0 ... 250	0 ... 8.000
0 ... 300	0 ... 10.000
0 ... 400	0 ... 14.000
0 ... 600	0 ... 16.000
0 ... 700	0 ... 20.000
0 ... 800	0 ... 25.000
0 ... 1.000	0 ... 40.000
0 ... 1.400	0 ... 60.000
0 ... 1.600	0 ... 70.000 ¹⁾
0 ... 2.500	0 ... 80.000 ¹⁾
0 ... 3.000	0 ... 100.000 ¹⁾

1) Disponibile soltanto per DN 63 [2 ½"]

Vuoto e campi scala +/-

bar	
-1 ... 0	-1 ... +7
-1 ... +0,6	-1 ... +9
-1 ... +1	-1 ... +10
-1 ... +1,5	-1 ... +15
-1 ... +3	-1 ... +25
-1 ... +5	-1 ... +30

kPa	
-100 ... 0	-100 ... +700
-100 ... +60	-100 ... +900
-100 ... +100	-100 ... +1.000
-100 ... +150	-100 ... +1.500
-100 ... +200	-100 ... +2.400
-100 ... +500	-100 ... +3.000

psi	
0 ... 15	0 ... 800
0 ... 30	0 ... 1.000
0 ... 60	0 ... 1.500
0 ... 100	0 ... 2.000
0 ... 150	0 ... 3.000
0 ... 160	0 ... 4.000
0 ... 200	0 ... 5.000
0 ... 250	0 ... 6.000
0 ... 300	0 ... 7.500
0 ... 400	0 ... 10.000 ¹⁾
0 ... 500	0 ... 15.000 ¹⁾
0 ... 600	-

MPa	
0 ... 0,1	0 ... 4
0 ... 0,16	0 ... 6
0 ... 0,20	0 ... 7
0 ... 0,25	0 ... 10
0 ... 0,4	0 ... 14
0 ... 0,6	0 ... 16
0 ... 0,7	0 ... 20
0 ... 1,0	0 ... 25
0 ... 1,4	0 ... 31,5
0 ... 1,6	0 ... 40
0 ... 2	0 ... 60
0 ... 2,5	0 ... 70 ¹⁾
0 ... 3	0 ... 100 ¹⁾

psi	
-30 inHg ... 0	-30 inHg ... +100
-30 inHg ... +15	-30 inHg ... +160
-30 inHg ... +30	-30 inHg ... +200
-30 inHg ... +60	-30 inHg ... +300

MPa	
-0,1 ... 0	-0,1 ... +0,5
-0,1 ... +0,06	-0,1 ... +0,7
-0,1 ... +0,1	-0,1 ... +0,9
-0,1 ... +0,15	-0,1 ... +1
-0,1 ... +0,2	-0,1 ... +1,5
-0,1 ... +0,3	-0,1 ... +2,4
-0,1 ... +0,4	-0,1 ... +3

Ulteriori dettagli relativi a: Campi scala	
Unità	<ul style="list-style-type: none"> ■ bar ■ psi ■ kPa ■ MPa ■ kg/cm²
Resistenza al vuoto	<ul style="list-style-type: none"> ■ Senza ■ Resistente al vuoto fino a -1 bar
Quadrante	
Colore scala	Nero
Materiale	Alluminio
Esecuzione su specifica del cliente	<ul style="list-style-type: none"> ■ Senza ■ Con scala di temperatura per refrigerante, p.e. per NH₃: R 717 <p>Altre scale o quadranti su specifica del cliente, p.e. con lancetta di marcatura rossa, archi circolari o settori circolari, a richiesta → In alternativa, set di etichette adesive per archi rotondi verdi e rossi, vedere la scheda tecnica AC 08.03</p>
Indice	Alluminio, nero
Fermo lancetta	<ul style="list-style-type: none"> ■ Senza ■ Sul punto zero ■ A ore 6

→ Altri campi scala a richiesta



Attacco al processo	
Standard	<ul style="list-style-type: none"> ■ EN 837-1 ■ ISO 7 ■ ANSI/B1.20.1
Dimensione	
EN 837-1	<ul style="list-style-type: none"> ■ G ½ B, filetto maschio ■ G ⅜ B, filetto maschio ■ Filettatura M14 x 1,5 maschio
ANSI/B1.20.1	<ul style="list-style-type: none"> ■ Filettatura maschio, ¼ NPT ■ Filetto maschio, ⅜ NPT
ISO 7	<ul style="list-style-type: none"> ■ Filetto maschio, R ¼ ■ Filetto maschio, R ⅜
Strozzatura	<ul style="list-style-type: none"> ■ Senza ■ Ø 0,6 mm [0,024"], acciaio inox ■ Ø 0,3 mm [0,012"], acciaio inox
Materiale (a contatto col fluido)	
Attacco al processo	<ul style="list-style-type: none"> ■ Acciaio inox 1.4571 (316Ti) ■ Acciaio inox 1.4404 (316L)
Molla tubolare	Acciaio inox 1.4404 (316L)

→ Altri attacchi di processo su richiesta

Condizioni operative	
Temperatura del fluido	-40 ... +100 °C [-40 ... +212 °F]
Temperatura ambiente	-40 ... +60 °C [-40 ... +140 °F]
Pressione ammissibile	
Statica	3/4 x valore di fondo scala
Fluttuante	2/3 x valore di fondo scala
Breve periodo	Valore di fondo scala
Grado di protezione secondo IEC/EN 60529	<ul style="list-style-type: none"> ■ IP54 ■ IP65 ¹⁾

1) Selezionabile solo per campi scala da 0 ... 16 bar [0 ... 250 psi] e attacco posteriore centrale

Omologazioni

Logo	Descrizione	Regione
	Dichiarazione conformità UE Direttiva PED PS > 200 bar, modulo A, accessorio di pressione	Unione europea
	UKCA Prescrizioni (di sicurezza) per recipienti in pressione	Regno Unito
-	CRN Sicurezza (es. sicurezza elettrica, sovrappressione, ...) Per campi scala ≤ 1.000 bar	Canada

Omologazioni opzionali

Logo	Descrizione	Regione
 	Dichiarazione conformità UE Direttiva ATEX Aree pericolose - Ex h Gas II 2G Ex h IIC T6 ... T1 Gb X Polveri II 2D Ex h IIIC T85°C ... T100°C Db X	Unione europea
	PAC Kazakistan Metrologia, tecnologia di misura	Kazakistan
-	MChS Autorizzazione per la messa in servizio	Kazakistan
	PAC Ucraina Metrologia, tecnologia di misura	Ucraina
	PAC Uzbekistan Metrologia, tecnologia di misura	Uzbekistan
-	PAC Cina Metrologia, tecnologia di misura	Cina
-	KBA²⁾ Automotive Componenti per veicoli con motore a gas naturale (CNG/LNG) – UN n. R 110	Internazionale

1) Non disponibile per DN 63 [2 ½"]

2) Non disponibile per tutte le versioni

Dichiarazione del fabbricante

Logo	Descrizione
-	Direttiva per i recipienti in pressione (PED) per pressione massima ammissibile PS ≤ 200 bar
-	Idoneità dei materiali a contatto col fluido per l'acqua potabile conforme all'iniziativa europea 4MS

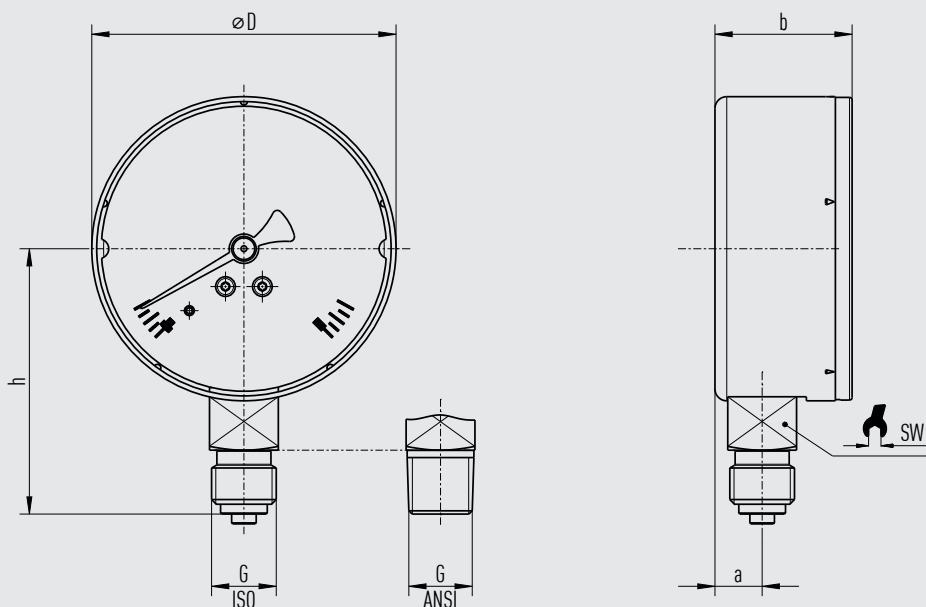
Certificati (opzione)

Certificati	
Certificati	<ul style="list-style-type: none"> ■ Protocollo di prova 2.2 conforme a EN 10204 (es. produzione allo stato dell'arte, precisione d'indicazione) ■ Certificato d'ispezione 3.1 conforme a EN 10204 (es. precisione d'indicazione)
Ciclo di ricertificazione raccomandato	1 anno (a seconda delle condizioni d'uso)

→ Per le omologazioni e i certificati, consultare il sito internet

Dimensioni in mm [in]

Modello 131.11, attacco al processo inferiore (radiale)

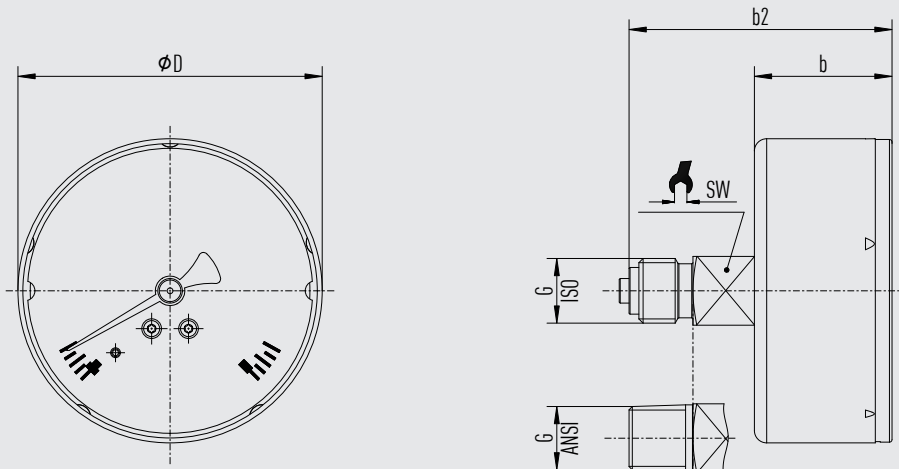


21841087.02

DN	G ¹⁾	Dimensioni in mm [in]					Peso in kg [lb]
		D	h ±1 [0,04]	a	b ±1 [0,04]	SW	
40 [1,5"]	G 1/8 B, 1/8 NPT	39 [1,54]	39 [1,54]	9 [0,35]	28 [1,1]	14 [0,55]	0,05 [0,11]
	G 1/4 B, 1/4 NPT	39 [1,54]	39 [1,54]	9 [0,35]	28 [1,1]	14 [0,55]	0,05 [0,11]
50 [2"]	G 1/8 B, 1/8 NPT	49 [1,93]	39 [1,54]	9 [0,35]	28 [1,1]	14 [0,55]	0,09 [0,2]
	G 1/4 B, 1/4 NPT	49 [1,93]	39 [1,54]	9 [0,35]	28 [1,1]	14 [0,55]	0,09 [0,2]
63 [2 1/2"]	G 1/8 B, 1/8 NPT	62 [2,44]	39 [1,54]	10 [0,39]	28 [1,1]	14 [0,55]	0,12 [0,26]
	G 1/4 B, 1/4 NPT	62 [2,44]	39 [1,54]	10 [0,39]	28 [1,1]	14 [0,55]	0,12 [0,26]

1) L'attacco al processo G 1/8 B di questo strumento è realizzato senza un porta-guarnizioni di centraggio e con un'uscita del filetto invece di un sottosquadro del filetto.

Modello 131.11, attacco al processo posteriore centrale



2184109.02

DN	G ¹⁾	Dimensioni in mm [in]				Peso in kg [lb]
		D	b ₂	b ±1 [0,04]	SW	
40 [1,5"]	G 1/8 B, 1/8 NPT	39 [1,54]	52,5 [2,07]	27,5 [1,09]	14 [0,55]	0,05 [0,11]
	G 1/4 B, 1/4 NPT	39 [1,54]	52,5 [2,07]	27,5 [1,09]	14 [0,55]	0,05 [0,11]
50 [2"]	G 1/8 B, 1/8 NPT	49 [1,93]	53,5 [2,11]	29 [1,14]	14 [0,55]	0,09 [0,2]
	G 1/4 B, 1/4 NPT	49 [1,93]	53,5 [2,11]	29 [1,14]	14 [0,55]	0,09 [0,2]
63 [2 1/2"]	G 1/8 B, 1/8 NPT	62 [2,44]	53,5 [2,11]	28 [1,1]	14 [0,55]	0,12 [0,26]
	G 1/4 B, 1/4 NPT	62 [2,44]	53,5 [2,11]	28 [1,1]	14 [0,55]	0,12 [0,26]

1) L'attacco al processo G 1/8 B di questo strumento è realizzato senza un porta-guarnizioni di centraggio e con un'uscita del filetto invece di un sottosquadro del filetto.

Informazioni per l'ordine

Modello / Diametro nominale / Posizione di montaggio / Campo scala / Attacco al processo / Opzioni

© 02/2009 WIKA Alexander Wiegand SE & Co. KG, tutti i diritti riservati.
 Le specifiche tecniche riportate in questo documento rappresentano lo stato dell'arte al momento della pubblicazione.
 Ci riserviamo il diritto di apportare modifiche alle specifiche tecniche ed ai materiali.
 In caso di una diversa interpretazione tra la scheda tecnica tradotta e quella in inglese, prevale quest'ultima.



WIKAL Italia Srl & C. Sas
 Via G. Marconi, 8
 20044 Arese (Milano)/Italia
 Tel. +39 02 93861-1
 info@wika.it
 www.wika.it