

# Prozessstransmitter

## Typ UPT-20, mit Kanalbohrung

## Typ UPT-21, mit frontbündiger Membrane

WIKA Datenblatt PE 86.05

weitere Zulassungen  
siehe Seite 10

### Anwendungen

- Steuerungs- und Verfahrenstechnik
- Maschinen- und Anlagenbau
- Pharma- und Hygienebereiche
- Nahrungsmittelindustrie
- Chemie, Petrochemie

### Leistungsmerkmale

- Multifunktionale Anzeige
- Einfache Menüführung
- Leitfähiges Kunststoffgehäuse oder CrNi-Stahl-Gehäuse (optional mit elektropolierter Oberfläche)
- Großes LC-Display, drehbar
- Zulassungen für explosionsgefährdete Bereiche



Abb. links: Kunststoffgehäuse

Abb. rechts: CrNi-Stahl-Gehäuse mit elektropolierter Oberfläche

## Beschreibung

### Geräteaufbau

Der Prozessstransmitter Typ UPT-2x ist für Applikationen entwickelt worden, die einen intelligenten Sensor benötigen. Insbesondere die integrierte Temperaturkompensation macht den Prozessstransmitter für viele Einsatzgebiete interessant.

Die Messzelle ist aus CrNi-Stahl 316L oder aus einer Kombination mit hochwertigem Elgiloy® gefertigt. Für besondere Anforderungen stehen weitere Sonderwerkstoffe zur Verfügung.

Das Gehäuse lässt sich um 330° drehen und das LC-Display in 90°-Schritten verdreht aufsetzen. Das LC-Display ist in jeder Einbaulage gut lesbar, auch aus Entfernungen bis zu 5 m.

Elgiloy® ist eine Marke der Firma „Specialty Metals“

### HART®-Protokoll

Der Prozessstransmitter eignet sich für den Einbau in Applikationen mit Analogtechnik, sowie für moderne Anlagen, die über HART®-Protokoll kommunizieren.

Über das Anzeige- und Bedienmodul oder die HART®-Schnittstelle lässt sich dieser Prozessstransmitter direkt vor Ort oder aus der Ferne über ein Prozesssteuerungssystem konfigurieren.

### Turndown

Ein einstellbarer Turndown erlaubt es, die exakten Prozesswerte mit optimierten Messwertgrenzen und ohne große Einschränkung der Genauigkeit zu erfassen.

## Technische Daten

### Messbereiche

Relativdruck						
bar	0 ... 0,4	0 ... 1,6	0 ... 6	0 ... 16	0 ... 40	0 ... 100
	0 ... 250	0 ... 600	0 ... 1.000	0 ... 1.600	0 ... 2.500	0 ... 4.000
psi	0 ... 10	0 ... 15	0 ... 30	0 ... 100	0 ... 300	0 ... 500
	0 ... 1.500	0 ... 5.000	0 ... 10.000	0 ... 15.000	0 ... 30.000	0 ... 50.000
	0 ... 60.000					

Absolutdruck						
bar	0 ... 1,6	0 ... 6	0 ... 16	0 ... 40		
psi	0 ... 30	0 ... 100	0 ... 300	0 ... 500		

Vakuum- und +/- Messbereiche						
bar	-1 ... 0	-0,2 ... +0,2	-1 ... +0,6	-1 ... +5	-1 ... +15	-1 ... +40
psi	-14,5 ... 0	-14,5 ... +15	-14,5 ... +100	-14,5 ... +300	-14,5 ... +600	

Für Messbereiche über 600 bar [10.000 psi] steht nur der Typ UPT-20 zur Verfügung.

Andere Messbereiche werden über Turndown erzielt.

Beispielsweise kann ein 0 ... 6 bar [0 ... 100 psi] Gerät auch von -1 ... +6 bar [-14,5 ... +100 psi] verwendet werden.

Kleinere Werte als 0 bar abs. [0 psia] können nicht eingestellt oder gemessen werden.

Vakuum-/Überlastsicherheit	
Vakuumsicherheit	Ja (nicht bei Sauerstoffanwendungen)
<b>Überlastsicherheit (Standardausführung, Ausführung mit Kühlelement)</b>	
Messbereich $\leq 40$ bar [500 psi]	3-fach
Messbereich 40 ... 1.000 bar [500 ... 15.000 psi]	2-fach
Messbereich 1.600 bar [30.000 psi]	1,5-fach
Messbereich 2.500 bar [50.000 psi]	1,4-fach
Messbereich 4.000 bar [60.000 psi]	1,25-fach

### Ausgangssignale

Ausgangssignale	
Signalarten	<ul style="list-style-type: none"> <li>■ 4 ... 20 mA</li> <li>■ 4 ... 20 mA mit HART®-Signal (Option)</li> </ul>
Bürde in $\Omega$	<ul style="list-style-type: none"> <li>■ <math>\leq U_+ - 12 V / 0,023 A</math> (nicht-Ex)</li> <li>■ <math>\leq U_+ - 14 V / 0,023 A</math> (Ex)</li> </ul> <p><math>U_+</math> = Angelegte Hilfsenergie (→ siehe „Hilfsenergie“)</p>
Dämpfung	<p>0 ... 99,9 s, einstellbar</p> <p>Nach der eingestellten Dämpfungszeit gibt das Gerät 63 % des anstehenden Druckes als Ausgangssignal aus.</p>
<b>Einschwingzeit <math>t_{90}</math></b>	
Ohne HART®	60 ms
Mit HART®	80 ms
<b>Aktualisierungsrate</b>	
Ohne HART®	20 ms
Mit HART®	50 ms

# Genauigkeitsangaben

Genauigkeitsangaben		
<b>Genauigkeit bei Referenzbedingungen <sup>1)</sup></b>	<ul style="list-style-type: none"> <li>■ 0,15 % der Spanne</li> <li>■ 0,1 % der Spanne (Option 1)</li> <li>■ 0,2 % der Spanne (Option 2)</li> <li>■ 0,5 % der Spanne (&gt; 1.000 bar [15.000 psi]) (Option 3)</li> </ul>	
<b>Einstellbarkeit</b>		
Nullpunkt	-20 ... +95 % (nach unten ist die Einstellbarkeit immer durch den Minimaldruck von 0 bar abs. [0 psia] begrenzt)	
Spanne	Messbereich ≤ 1.000 bar [15.000 psi]	-120 ... +120 % bei einer Differenz zwischen Nullpunkt und Spanne von max. 120 % des Nennmessbereiches
	Messbereich > 1.000 bar [15.000 psi]	Max. (0 bar abs. [0 psia]) ... +105 % (nach unten ist die Einstellbarkeit immer durch den Minimaldruck von 0 bar abs. [0 psia] begrenzt)
Turndown-Verhältnis	Unbegrenzt	
	Messbereich ≤ 1.000 bar [15.000 psi]	Maximal empfohlener Turndown 20:1
	Messbereich > 1.000 bar [15.000 psi]	Maximal empfohlener Turndown 2:1
<b>Lagekorrektur</b>	-20 ... +20 %	
<b>Nichtwiederholbarkeit</b>		
Messbereiche ≤ 1.000 bar [15.000 psi]	≤ 0,1 % der Spanne	
Messbereiche > 1.000 bar [15.000 psi]	≤ 0,5 % der Spanne	
<b>Verhalten bei Turndown <sup>2)</sup></b>		
Messbereiche von 0 ... 1,6 bar bis 0 ... 1.000 bar [0 ... 25 psi bis 0 ... 15.000 psi]	TD ≤ 5:1	Kein Einfluss auf die Genauigkeit
	TD > 5:1 ... ≤ 100:1	GES = GG x TD / 5
Messbereich < 1,6 bar [30 psi]	TD = 1:1	Kein Einfluss auf die Genauigkeit
	TD > 1:1 ... ≤ 100:1	GES = GG x (TD + 4) / 5
Messbereich > 1.000 bar [15.000 psi]	≤ 0,5 x TD	
<b>Langzeitstabilität</b>		
Messbereich < 1 bar [14,5 psi]	0,35 %/Jahr	
Messbereich ≥ 1 bar [14,5 psi]	0,15 %/Jahr	
Messbereich ≥ 1,6 bar [30 psi]	0,1 %/Jahr	
Messbereich ≥ 40 bar [600 psi]	0,1 %/Jahr	
Messbereich > 1.000 bar [15.000 psi]	≤ 0,5 %/Jahr	
<b>Thermische Änderung Nullpunkt / Spanne (Bezugstemperatur 20 °C [68 °F])</b>		
Im temperaturkompensierten Bereich 10 ... 70 °C [50 ... 158 °F]	Kein zusätzlicher Temperaturfehler (gilt nur für Messbereiche bis 1.000 bar [15.000 psi])	
Außerhalb des kompensierten Bereiches	Typisch < 0,1 %/10 K (bei > 1.000 bar [15.000 psi]: 0,2 %/10 K)	
<b>Thermische Änderung des Stromausganges (Bezugstemperatur 20 °C [68 °F])</b>		
< 18 °C und > 28 °C [< 64 °F und > 82 °F]	0,1 %/10 K (max. 0,15 %/10 K)	

1) Einschließlich Nichtlinearität, Hysterese, Nullpunkt- und Endwertabweichung (entspricht Messabweichung nach IEC 61298-2).

2) **Legende**

GES: Gesamtgenauigkeit über Turndown

GG: Genauigkeit (z. B. 0,15 %)

TD: Turndown-Faktor (z. B. 4:1 entspricht TD-Faktor 4)

## Referenzbedingungen (nach IEC 61298-1)

Referenzbedingungen (nach IEC 61298-1)	
Temperatur	23 °C ±2 °C [73 °F ±7 °F]
Hilfsenergie	DC 23 ... 25 V
Luftdruck	860 ... 1.060 mbar [86 ... 106 kPa, 12,5 ... 15,4 psi]
Luftfeuchte	45 ... 75 % r. F.
Kennlinienbestimmung	Grenzpunkteinstellung nach IEC 61298-2
Kennliniencharakteristik	Linear
Referenzeinbaulage	Stehend, Membrane zeigt nach unten

## Spannungsversorgung

Spannungsversorgung	
<b>Spannungsversorgung (Nicht-Ex)</b>	
Hilfsenergie U <sub>+</sub>	DC 12 ... 36 V
<b>Spannungsversorgung (Ex)</b>	
Hilfsenergie U <sub>+</sub>	DC 14 ... 30 V
Maximale Spannung U <sub>i</sub>	DC 30 V
Maximaler Strom I <sub>i</sub>	100 mA
Maximale Leistung P <sub>i</sub> (Gas)	1.000 mW
Maximale Leistung P <sub>i</sub> (Staub)	750/650/550 mW (abhängig von der max. Umgebungstemperatur)
Innere wirksame Kapazität	11 nF
Innere wirksame Induktivität	100 µH

→ Weitere Informationen siehe „Zulassungen“

## Prozessanschlüsse

### Mit Kanalbohrung (für Typ UPT-20)

Nach Norm	Gewindegröße	Mögliche Messbereiche
EN 837	G ¾ B	≤ 0 ... 1.000 bar [0 ... 15.000 psi]
	G ½ B	≤ 0 ... 1.000 bar [0 ... 15.000 psi]
	M20 x 1,5	≤ 0 ... 1.000 bar [0 ... 15.000 psi]
ANSI / ASME B1.20.1	½ NPT	≤ 0 ... 1.000 bar [0 ... 15.000 psi]
	½ NPT, innen	≤ 0 ... 1.000 bar [0 ... 15.000 psi]
	¼ NPT	≤ 0 ... 1.000 bar [0 ... 15.000 psi]
-	M16 x 1,5 mm innen mit Dichtkonus	≥ 0 ... 100 bar [0 ... 1.500 psi]
	M20 x 1,5 mm innen mit Dichtkonus	≥ 0 ... 1.600 bar [0 ... 23.200 psi]
	9/16-18 UNF innen F 250-C	≥ 0 ... 100 bar [0 ... 1.500 psi]
	1 1/8 -12 UNF innen F 562-C	≥ 0 ... 100 bar [0 ... 1.500 psi]

## Mit frontbündiger Membrane (für Typ UPT-21)

Nach Norm	Gewindegröße	Mögliche Messbereiche
-	G ½ B	0 ... 6 bis 0 ... 600 bar [0 ... 100 bis 0 ... 5.000 psi]
	G 1 B	≤ 0 ... 1,6 bar [0 ... 30 psi]
	G 1 ½ B	≤ 0 ... 1,6 bar [0 ... 30 psi]
	G 1 Hygienic <sup>1) 2)</sup>	≤ 0 ... 16 bar [0 ... 100 psi]
	G 1 Hygienic mit Kühlelement <sup>2)</sup>	≤ 0 ... 16 bar [0 ... 100 psi]
	M44 x 1,25 mit Überwurfmutter	≤ 0 ... 40 bar [0 ... 500 psi]
<b>TRI-CLAMP®</b>	DN 1½ mit Kühlelement für 150 °C [302 °F]	≤ 0 ... 40 bar [0 ... 500 psi] <sup>4)</sup>
	DN 2 mit Kühlelement für 150 °C [302 °F]	≤ 0 ... 40 bar [0 ... 500 psi] <sup>4)</sup>
<b>Clamp DIN 32676</b>	DN 40 mit Kühlelement für 150 °C [302 °F]	≤ 0 ... 40 bar [0 ... 500 psi] <sup>4)</sup>
	DN 50 mit Kühlelement für 150 °C [302 °F]	≤ 0 ... 40 bar [0 ... 500 psi] <sup>4)</sup>
<b>Nutüberwurfmutter DIN 11851 mit Kegelstutzen <sup>3)</sup></b>	DN 25 mit Kühlelement für 150 °C [302 °F]	≤ 0 ... 40 bar [0 ... 500 psi]
	DN 50 mit Kühlelement für 150 °C [302 °F]	≤ 0 ... 25 bar [0 ... 500 psi]
<b>NEUMO BioConnect®</b>	DN 40 Form V mit Kühlelement für 150 °C [302 °F]	≤ 0 ... 16 bar [0 ... 500 psi]
<b>VARINLINE®</b>	Form N mit Kühlelement für 150 °C [302 °F] DN 40 ... 50	≤ 0 ... 16 bar [0 ... 500 psi]
	Form F mit Kühlelement für 150 °C [302 °F] DN 25	≤ 0 ... 16 bar [0 ... 500 psi]

BioConnect® ist eingetragenes Warenzeichen der Firma NEUMO.  
VARINLINE® ist ein eingetragener Markenname der Firma GEA Tuchenhagen GmbH.

- 1) Auch als Hochtemperatur-Ausführung bis 150 °C [302 °F] verfügbar.
- 2) Passend zu WIKA Adaptersystem Typ 910.61, → siehe Datenblatt AC 09.20
- 3) Für eine 3-A-konforme Anbindung bei Prozessanschlüssen mit Milchrohrverschraubung nach DIN 11851 sind Profildichtungen von SKS Komponenten BV oder Kieselmann GmbH zu verwenden.
- 4) Für den maximalen Druck ist die zulässige Druckstufe der Spannklemmer zu beachten.

## Druckübertragungsmedium

Typ	Medium
<b>Typ UPT-20</b>	Messbereich ≤ 40 bar [500 psi]: Synthetisches Öl (Halocarbonöl für Sauerstoffanwendungen)
	Messbereich > 40 bar [500 psi]: Trockene Messzelle
<b>Typ UPT-21</b>	Synthetisches Öl

Bei Sauerstoffanwendungen generell Halocarbonöl. Die Anwendung erfordert besondere Reinigungsverfahren, welche öl- und fettfreie Oberflächen gewährleisten.

Optional sind FDA-gelistete Medien für die Nahrungsmittelindustrie verfügbar.

## Druckmittler

Der Prozesstransmitter Typ UPT-20 lässt sich mit Hilfe von Druckmittlern an schwierigste Bedingungen in der Prozessindustrie anpassen. Der Transmitter kann somit bei extremen Temperaturen, bei aggressiven, korrosiven, heterogenen, abrasiven, hochviskosen oder toxischen Messstoffen eingesetzt werden. Auf Grund der großen Auswahl aseptischer Anschlüsse wie z. B. Clamp, Rohrverschraubung oder Aseptikverbindung DIN 11864, erfüllen die Messanordnungen die hohen Anforderungen in der sterilen Verfahrenstechnik.

## Einsatz in engineeringen Druckmittlerlösungen

Als Spezialvariante wird der Typ UPT-20 im Typ DMSU21SA eingesetzt. Dabei wird die Anzeige und Bedienung des Typs UPT-20 mit angepasster Firmware und erweiterter Elektronik eingesetzt. Ein zusätzlich angebrachter Druckschalter überwacht ständig eine Doppelmembrane zur Separation besonders sensibler Messstoffe. Sobald es zum Bruch der ersten Messmembrane kommt, wird auch über die Elektronik des UPT-20 eine Warnung über das HART®-Signal ausgegeben. Der Anwender hat damit noch Zeit die Messanordnung zu tauschen, ohne dass es zu einem Ausfall in der Produktion z. B. von Pharmaerzeugnissen kommt.



## Werkstoffe

Typ	Messbereiche	Prozessanschlüsse	Werkstoffe	
<b>Werkstoffe (messstoffberührt)</b>				
UPT-20	≤ 40 bar [500 psi]	Alle	Standard	Prozessanschluss: CrNi-Stahl 1.4404 / 316L Sensor: CrNi-Stahl 1.4404 / 316L
	> 40 bar [500 psi]	Alle	Standard	Prozessanschluss: CrNi-Stahl 1.4404 / 316L Sensor: Elgiloy® 2.4711
	> 1.000 bar [15.000 psi]	Alle	Standard	Prozessanschluss: CrNi-Stahl 1.4534 / 904L Sensor: CrNi-Stahl 1.4534 / 904L
UPT-21	Alle	Alle	Standard	Prozessanschluss: CrNi-Stahl 1.4435 / 316L Membrane: CrNi-Stahl 1.4435 / 316L
		■ G ½ ■ G 1	Option 1	Prozessanschluss: Hastelloy® HC276 / 2.4819 Membrane: Hastelloy HC276 / 2.4819
		■ G ½ ■ G 1	Option 2	Prozessanschluss: goldbeschichtet Membrane: goldbeschichtet <sup>1)</sup>

1) Genauigkeit 0,1 % nicht für goldbeschichtete Sensoren verfügbar.

Alle Anschlüsse sind NACE-fähig MR0103 und MR0175. Kein NACE für Messbereiche > 1.000 bar [15.000 psi] (→ siehe Seite 11)

Elgiloy® ist eine Marke der Firma „Specialty Metals“

### Wasserstoffanwendungen

Bei der Messung von Wasserstoff sollte vorzugsweise eine goldbeschichtete Membrane verwendet werden. Wenn dies technisch nicht möglich ist, ist mit einem erhöhten Langzeitdrift zu rechnen.

Bei Fragen steht unser technischer Support zur Verfügung. Der Einsatz bei Drücken ≥ 1.600 bar ist nicht empfohlen.

### Dichtungswerkstoff

→ Siehe Tabelle unter Einsatzbedingungen, Messstofftemperatur

Gehäuse	
<b>Option 1</b>	Kunststoff (PBT) mit leitfähiger Oberfläche nach EN 60079-0:2012 Farbe: Nachtblau RAL5022
<b>Option 2</b>	CrNi-Stahl-Gehäuse 1.4308 (CF-8), Feinguss (geeignet für Chemie, Petrochemie)
<b>Option 3</b>	CrNi-Stahl-Gehäuse 1.4308 (CF-8) mit elektropolierter Oberfläche (geeignet für Pharma-, Nahrungsmittel- und Hygienebereiche)
<b>Option 4 <sup>1)</sup></b>	CrNi-Stahl-Gehäuse mit Epoxidharz beschichtet
<b>Option 5 <sup>1)</sup></b>	CrNi-Stahl-Gehäuse, elektropoliert und mit Epoxidharz beschichtet

1) Nicht für Ex-Anwendungen geeignet.

# Elektrischer Anschluss

Elektrischer Anschluss		
<b>Federkraftklemmen</b>	Aderquerschnitt: Draht oder Litze: 0,2 ... 2,5 mm <sup>2</sup> (AWG 24 ... 14) Litze mit Aderendhülse: 0,2 ... 1,5 mm <sup>2</sup> (AWG 24 ... 16)	
<b>Kabelverschraubungen M20 x 1,5</b>		
Kunststoff, PA	Dichtung	NBR
	Kabeldurchmesser	6 ... 12 mm [0,24 ... 0,47 in]
	Schutzart nach IEC 60529	IP66/67
Messing, vernickelt	Dichtung	NBR
	Kabeldurchmesser	5 ... 9 mm [0,2 ... 0,35 in]
	Schutzart nach IEC 60529	IP66/67
Kabelverschraubung CrNi-Stahl	Dichtung	NBR
	Kabeldurchmesser	7 ... 12 mm [0,28 ... 0,47 in]
	Schutzart nach IEC 60529	IP66/67
Kabelverschraubung CrNi-Stahl in Hygienic-Design	Dichtung	FDA-konform
	Kabeldurchmesser	6 ... 12 mm [0,24 ... 0,47 in]
	Schutzart nach IEC 60529	IP66/67
<b>Winkelstecker DIN 175301-803A mit Gegenstecker</b>	Aderquerschnitt	Max. 1,5 mm <sup>2</sup> (AWG 16)
	Schutzart nach IEC 60529	IP65 <sup>1)</sup>
<b>Rundstecker M12 x 1 (4-polig) ohne Gegenstecker</b>	Schutzart nach IEC 60529	IP65 <sup>1)</sup>
<b>Elektrische Sicherheit</b>	Verpolungsschutz	

1) Die angegebenen Schutzarten gelten nur im gesteckten Zustand mit Gegensteckern entsprechender Schutzart.

## Anschlussschemen

**Kabelverschraubung M20 x 1,5 und Federkraftklemmen**

Zugang für Anschlusskabel                      Anschlussbelegung

① Kabelverschraubung  
② Schirm  
③ Positiver Versorgungsanschluss  
④ Negativer Versorgungsanschluss

### Legende

- U<sub>+</sub> Positiver Versorgungsanschluss
- U<sub>-</sub> Negativer Versorgungsanschluss

## Anzeige- und Bedieneinheit, Typ DI-PT-U (Option)

Anzeige- und Bedieneinheit, Typ DI-PT-U (Option)	
Art des Displays	LC-Display <sup>1)</sup>
Aktualisierungsrate	200 ms
Hauptanzeige	4 ½-stellig
Segmentanzeige	Ziffernhöhe 14 mm [0,55 in]
Zusatzanzeige	Wählbar über Menü, dreizeiliger Anzeigebereich
Bargraphanzeige	20 Segmente, radial angeordnet, Manometernachbildung
<b>Einstellbare Einheiten</b>	
Druckeinheiten	<ul style="list-style-type: none"> <li>■ bar</li> <li>■ psi</li> <li>■ mbar</li> <li>■ MPa</li> <li>■ kPa</li> <li>■ hPa</li> <li>■ Pa</li> <li>■ mH<sub>2</sub>O</li> <li>■ mmH<sub>2</sub>O</li> <li>■ ftH<sub>2</sub>O</li> <li>■ inH<sub>2</sub>O</li> <li>■ mHg</li> <li>■ mmHg</li> <li>■ inHg</li> <li>■ kg/cm<sup>2</sup></li> <li>■ g/cm<sup>2</sup></li> <li>■ Torr</li> </ul>
Füllstandseinheiten	<ul style="list-style-type: none"> <li>■ m</li> <li>■ cm</li> <li>■ mm</li> <li>■ ft</li> <li>■ in</li> </ul>
Volumeneinheiten	<ul style="list-style-type: none"> <li>■ l</li> <li>■ m<sup>3</sup></li> <li>■ gal</li> <li>■ inch<sup>3</sup></li> <li>■ ft<sup>3</sup></li> <li>■ %</li> </ul>
Freie Einheit	Eine freie Zeichenfolge (6 Stellen) kann als Einheit definiert werden
Betriebszustand	Darstellung über Symbole
Betriebstemperatur	Bei Verwendung der Anzeige- und Bedieneinheit Einschränkung der Betriebstemperatur auf -20 ... +60 °C [-4 ... +140 °F]
Lagertemperatur	-40 ... +80 °C [-40 ... +176 °F]
Bedienung	4 Tasten zum Aufruf und Bedienung der Einstellungen
<b>Farben</b>	
Hintergrund	Hellgrau
Ziffern	Schwarz
Nachrüstbar	Ja (→ siehe „Zubehör“)
Anzeigengröße	Aufgeteilt in Haupt- und Segmentanzeige
Schutzart nach IEC 60529	<ul style="list-style-type: none"> <li>■ IP20 (lose)</li> <li>■ IP40 (eingebaut ohne Deckel)</li> </ul>
Werkstoff	Gehäuse aus ABS, Sichtscheibe aus Polyesterfolie

1) Für den Prozessstransmitter darf nur diese Anzeige verwendet werden. → Bestellnummer siehe Zubehör.

## Einsatzbedingungen

Einsatzbedingungen	
Einsatzgebiet	Geeignet für Innen- und Außenanwendung, direkte Sonneneinstrahlung ist zulässig
Zulässige Luftfeuchte	≤ 93 % r. F.
<b>Zulässige Temperaturbereiche</b>	
Umgebung	<ul style="list-style-type: none"> <li>■ -20 ... +60 °C [-4 ... +140 °F] (mit Digitalanzeige)</li> <li>■ -40 ... +80 °C [-40 ... +176 °F] <sup>1)</sup> (ohne Digitalanzeige)</li> </ul>



Einsatzbedingungen		
Messstoff	Sauerstoffanwendung	-20 ... +60 °C [-4 ... +140 °F]
	Typ UPT-20	<ul style="list-style-type: none"> <li>■ -40 ... +85 °C [-40 ... +185 °F]</li> <li>■ -40 ... +105 °C [-40 ... +221 °F] bei max. 40 °C [104 °F] Umgebungstemperatur</li> <li>■ -40 ... +120 °C [-40 ... +248 °F] bei max. 30 °C [86 °F] Umgebungstemperatur</li> </ul>
	UPT-21 ohne Kühlelement	<ul style="list-style-type: none"> <li>■ 85 °C [185 °F] bei max. 80 °C [176 °F] Umgebungstemperatur</li> <li>■ 105 °C [221 °F] bei max. 40 °C [104 °F] Umgebungstemperatur</li> <li>■ 120 °C [248 °F] bei max. 30 °C [86 °F] Umgebungstemperatur</li> </ul>
	UPT-21 mit Kühlelement	<ul style="list-style-type: none"> <li>■ 85 °C [185 °F] bei max. 80 °C [176 °F] Umgebungstemperatur</li> <li>■ 120 °C [248 °F] bei max. 50 °C [122 °F] Umgebungstemperatur</li> <li>■ 150 °C [302 °F] bei max. 40 °C [104 °F] Umgebungstemperatur</li> </ul>
Lagerung	-40 ... +80 °C [-40 ... +176 °F]	
<b>Einschränkungen der Messstofftemperatur durch Dichtungswerkstoff (nur für Typ UPT-21)</b>		
NBR	-20 ... +105 °C [-4 ... +221 °F]	
FKM	-20 ... +105 °C [-4 ... +221 °F]	
FKM	-20 ... +150 °C [-4 ... +302 °F] <sup>2)</sup>	
EPDM	-40 ... +105 °C [-40 ... +221 °F]	
EPDM	-40 ... +150 °C [-40 ... +302 °F] <sup>1)</sup>	
<b>Schwingungsbeständigkeit nach EN 60068-2-6</b>	4 g (5 ... 100 Hz) nach GL Kennlinie 2	
<b>Schockfestigkeit</b>		
Messbereich ≤ 1.000 bar [15.000 psi]	150 g (3,2 ms) nach IEC 60068-2-27	
Messbereich > 1.000 bar [15.000 psi]	20 g bei 4,6 ms	
<b>Schutzart nach IEC 60529</b>	<ul style="list-style-type: none"> <li>■ IP66/67</li> <li>■ IP65 (Ausführung mit Rundstecker, Winkelstecker oder Überspannungsschutz)</li> </ul> Die Schutzart gilt nur bei geschlossenem Gehäusekopf und geschlossenen Kabelverschraubungen.	
<b>Explosionsschutz</b>	→ Siehe Zulassungen	

1) Gerät mit Winkelstecker oder Rundstecker: -30 ... +80 °C [-22 ... +176 °F]

2) Prozessanschluss mit Kühlelement

### Zusätzliche Angaben zu Temperaturbereichen für den Ex-Schutz











Für Ex-Geräte gelten nachfolgende Temperaturbereiche zusätzlich zu den Temperaturbereichen für Nicht-Ex-Geräte. Temperaturklasse / Oberflächentemperaturen für alle Varianten **ohne** Kühlelement:




Temperaturklasse / Oberflächentemperatur	Umgebungs- und Messstofftemperatur
<b>T5, T6</b>	-40 ≤ Ta ≤ +60 °C [-40 ≤ Ta ≤ +140 °F]
<b>T4</b>	-40 ≤ Ta ≤ +80 °C [-40 ≤ Ta ≤ +176 °F]
<b>T135 °C [T257 °F]</b>	
Pi = 750 mW	-40 ≤ Ta ≤ +40 °C [-40 ≤ Ta ≤ +104 °F]
Pi = 650 mW	-40 ≤ Ta ≤ +70 °C [-40 ≤ Ta ≤ +158 °F]
Pi = 550 mW	-40 ≤ Ta ≤ +80 °C [-40 ≤ Ta ≤ +176 °F]

Temperaturklasse / Oberflächentemperaturen für alle Varianten **mit** Kühlelement:

Temperaturklasse	Max. Messstofftemperatur	Umgebungstemperatur
<b>T4</b>	120 °C [248 °F]	-40 ≤ Ta ≤ +50 °C [-40 ≤ Ta ≤ +122 °F]
<b>T3</b>	150 °C [302 °F]	-40 ≤ Ta ≤ +40 °C [-40 ≤ Ta ≤ +104 °F]

## Zulassungen (Option)

Logo	Beschreibung	Land
	<b>EU-Konformitätserklärung</b> EMV-Richtlinie, Störemission (Gruppe 1, Klasse B) und Störfestigkeit nach EN 61326-1:2013 (industrieller Bereich), EN 61326-2-3:2013 <sup>1)</sup> Druckgeräterichtlinie RoHS-Richtlinie	Europäische Union
	<b>ATEX-Richtlinie</b> - Ex i Zone 1 Anbau an Zone 0 Gas [II 1/2G Ex ia IIC T4/T5/T6 Ga/Gb] Zone 1 Gas [II 2G Ex ia IIC T4/T5/T6 Gb] Zone 2 Gas [II 3G Ex ic IIC T4/T5/T6 Gc] Zone 21 Anbau an Zone 20 Staub [II 1/2D Ex ia IIIC T135 °C Da/Db] Zone 21 Staub [II 2D Ex ia IIIC T135 °C Db]	
	<b>IECEx</b> Explosionsgefährdete Bereiche - Ex i Zone 1 Anbau an Zone 0 Gas [Ex ia IIC T6 ... T3 Ga/Gb] Zone 1 Gas [Ex ia IIC T6 ... T3 Gb] Zone 2 Gas [Ex ic IIC T6 ... T3 Gc] Zone 21 Anbau an Zone 20 Staub [Ex ia IIIC T135 °C Da/Db] Zone 21 Staub [Ex ia IIIC T135 °C Db]	International
	<b>EAC</b> ■ Druckgeräterichtlinie ■ Elektromagnetische Verträglichkeit ■ Explosionsgefährdete Bereiche - Ex i Zone 1 Anbau an Zone 0 Gas [Ga/Gb Ex ia IIC T6 ... T3 X] Zone 1 Gas [1Ex ia IIC T6 ... T3 Gb X] Zone 2 Gas [2Ex ic IIC T6 ... T3 Gc X] Zone 21 Staub [Ex ia IIIC T135°C Db X]	Eurasische Wirtschaftsgemeinschaft
	<b>GOST</b> Metrologie, Messtechnik	Russland
	<b>KazInMetr</b> Metrologie, Messtechnik	Kasachstan
	<b>MTSCHS</b> Genehmigung zur Inbetriebnahme	Kasachstan
	<b>UkrSEPRO</b> Metrologie, Messtechnik	Ukraine
	<b>Ex Ukraine</b> ■ Mining ■ Explosionsgefährdete Bereiche - Ex i Zone 1 Anbau an Zone 0 Gas [II 1/2G EEx ia IIC T4/T5/T6 Ga/Gb] Zone 21 Anbau an Zone 20 Staub [II 1/2D IP6X T130 °C/T95 °C/T80 °C]	Ukraine
	<b>Uzstandard</b> Metrologie, Messtechnik	Usbekistan
	<b>INMETRO</b> ■ Metrologie, Messtechnik ■ Explosionsgefährdete Bereiche - Ex i Zone 1 Anbau an Zone 0 Gas [Ex ia IIC T* Ga/Gb] Zone 1 Gas [Ex ia IIC T* Gb] Zone 2 Gas [Ex ic IIC T* Gc] Zone 21 Anbau an Zone 20 Staub [Ex ia IIIC T135 °C Da/Db] Zone 21 Staub [Ex ia IIIC T135°C Db]	Brasilien

Logo	Beschreibung	Land
	<b>KCs (KOSHA)</b> Explosionsgefährdete Bereiche - Ex i Zone 1 an Zone 0 [Ex ia IIC T3 ... T6] Zone 1 [Ex ia IIC T3 ... T6] Zone 21 an Zone 20 [Ex iD A21 135 °C] Zone 21 [Ex iD A21 135 °C] - Ex n Zone 2 [Ex nL IIC T3 ... T6]	Südkorea
	<b>3-A</b> Lebensmittel  Dieses Gerät ist mit 3-A gekennzeichnet, da es gemäß Prüfung durch eine unabhängige Instanz (Third Party Verification) dem 3-A-Standard entspricht.	International
	<b>EHEDG</b> Hygienic Equipment Design	Europäische Union

1) Bei einer elektrostatischen Entladung kann kurzfristig ein erhöhter Fehler von bis zu 1% des Nennmessbereiches auftreten.

## Herstellerinformationen und Bescheinigungen

### NAMUR-Empfehlungen

Die NAMUR ist die Interessengemeinschaft Automatisierungstechnik in der Prozessindustrie in Deutschland. Die herausgegebenen NAMUR-Empfehlungen gelten als Standards in der Feldinstrumentierung, welche durchaus auch internationalen Standardcharakter haben.

Das Gerät erfüllt die Anforderungen folgender NAMUR-Empfehlungen:

- NE21 - Elektromagnetische Verträglichkeit von Betriebsmitteln
- NE43 - Signalpegel für die Ausfallinformation von Transmittern
- NE53 - Kompatibilität von Feldgeräten und Anzeige- bzw. Bedienkomponenten
- NE107 - Selbstüberwachung und Diagnose von Feldgeräten

→ Weitere Informationen siehe [www.namur.de](http://www.namur.de)

### NACE

NACE ist ein Begriff für eine Organisation (National Association of Corrosion Engineers), die sich um das Thema Korrosion bemüht. Die Ergebnisse dieser Organisation werden als NACE-Standards veröffentlicht und regelmäßig aktualisiert.

Die Geräte und insbesondere die Schweißverbindungen erfüllen:

- NACE MR0103 - Anwendungen in Öl-Raffinerie
- NACE MR0175 - Ölgewinnung und -verarbeitung

### FDA-konforme Füllung und Dichtung

FDA ist die amerikanische Überwachungsbehörde in den Bereichen „Food und Drugs“, welche auch alle Waren kontrolliert, die in Verkehr gebracht werden. Ein wichtiges Umfeld ist die Verwendung von Stoffen, die mit Lebensmitteln in Kontakt kommen können. CrNi-Stähle sind dabei in der Regel unkritisch, jedoch sind Kunststoffe (z. B. Dichtungen) und Flüssigkeiten (z. B. Druckübertragungsmedien) für die Anwendung in Lebensmittel-, Pharma- und Biotechnologieanwendungen nach Vorgaben der FDA auszuliegen.

Einige der Stoffe bei diesen Geräten sind als FDA-konform eingestuft.

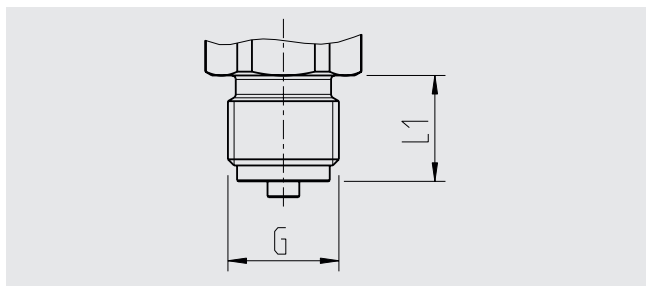
## Zertifikate/Zeugnisse (Option)

- Testzertifikat zur Messgenauigkeit im Lieferumfang (5 Messpunkte im skalierten Bereich)
- 2.2-Werkszeugnis
- 3.1-Abnahmeprüfzeugnis
- Herstellererklärung zur Verordnung (EG) 1935/2004
- Herstellererklärung zur Verordnung (EG) 2023/2006 (GMP)
- DKD/DAkkS-Kalibrierung nach IEC 17025

→ Zulassungen und Zertifikate siehe Internetseite

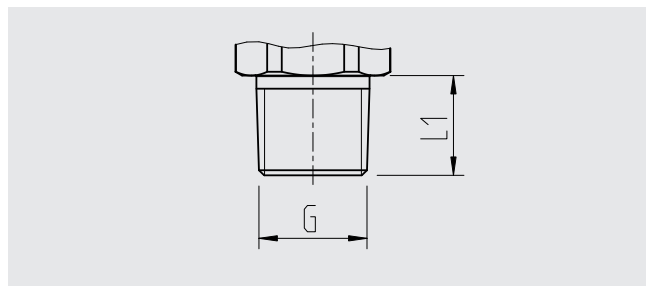
# Abmessungen in mm [in]

## Prozessanschlüsse für Typ UPT-20



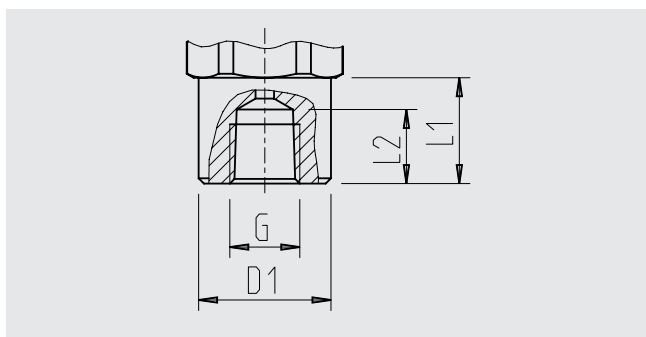
G	L1
G 3/8 B	16 [0,63]
G 1/2 B	20 [0,79]
M20 x 1,5	20 [0,79]

Maß Sechskant: 12 mm [0,47 in]  
Schlüsselweite: 27 mm [1,06 in]



G	L1
1/4 NPT	13 [0,51]
1/2 NPT	19 [0,75]

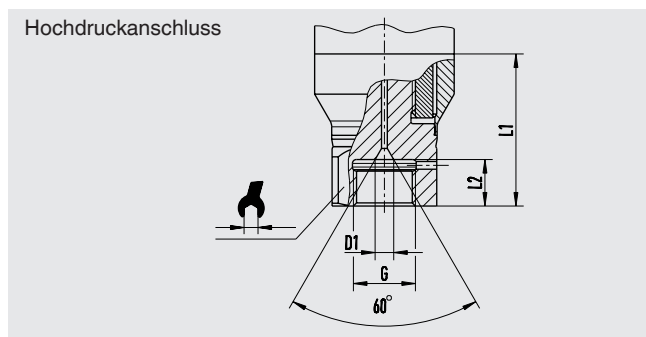
Maß Sechskant: 12 mm [0,47 in]  
Schlüsselweite: 27 mm [1,06 in]



G	L1	L2	D1
Messbereiche ≤ 40 bar [500 psi]			
1/2 NPT, innen	20 [0,79]	19 [0,75]	26,5 [1,04]
Messbereiche > 40 bar [500 psi]			
1/2 NPT, innen	20 [0,79]	19 [0,75]	40,5 [1,59]

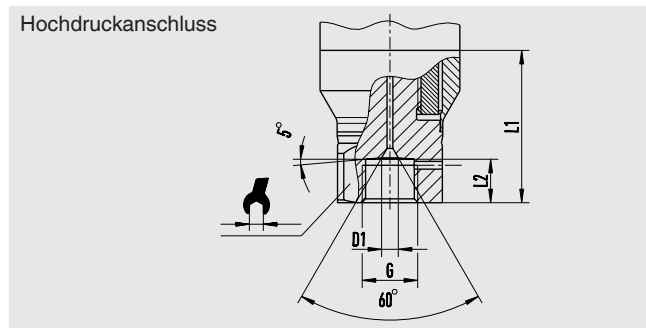
Messbereiche ≤ 40 bar [500 psi]  
Maß Sechskant: 10 mm [0,4 in]  
Schlüsselweite: 27 mm [1,06 in]

Messbereiche > 40 bar [500 psi]  
Maß Sechskant: 12 mm [0,47 in]  
Schlüsselweite: 41 mm [1,61 in]



G	L1	D1	SW
M16 x 1,5	12 [0,47]	4,8 [0,19]	27 [1,06]
M20 x 1,5	15 [0,59]	4,8 [0,19]	27 [1,06]

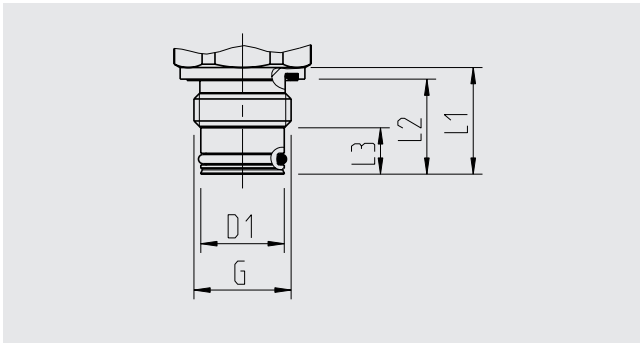
M16 x 1,5 für Messbereiche ab 100 bar [1.500 psi] bis 4.000 bar [60.000 psi]  
M20 x 1,5 für Messbereiche ab 1.600 bar [30.000 psi] bis 4.000 bar [60.000 psi]



G	L1	D1	SW
9/16-18 UNF innen F 250-C	11,2 [0,44]	4,3 [0,17]	27 [1,06]
1 1/8 -12 UNF innen F 562-C	19,1 [0,75]	9,7 [0,38]	41 [1,6]

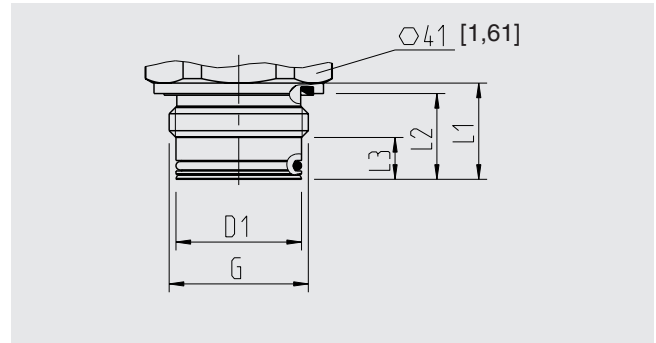
Messbereiche ab 100 bar [1.500 psi] bis 4.000 bar [60.000 psi]

## Prozessanschlüsse für Typ UPT-21



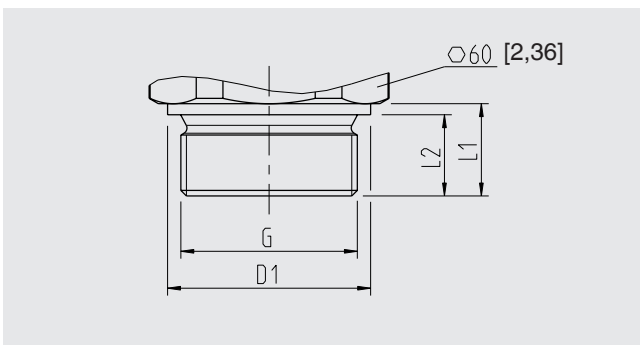
G	L1	L2	L3	D1
<b>G ½ B</b>	23 [0,9]	20,5 [0,81]	10 [0,4]	18 [0,71]

Maß Sechskant: 12 mm [0,47 in]  
Schlüsselweite: 27 mm [1,06 in]



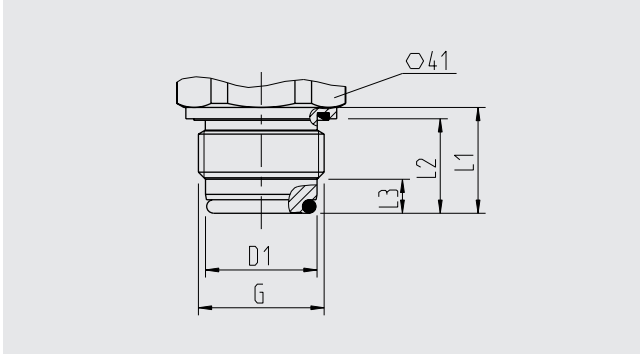
G	L1	L2	L3	D1
<b>G 1 B</b>	23 [0,9]	20,5 [0,81]	10 [0,4]	30 [1,18]

Maß Sechskant: 13 mm [0,51 in]



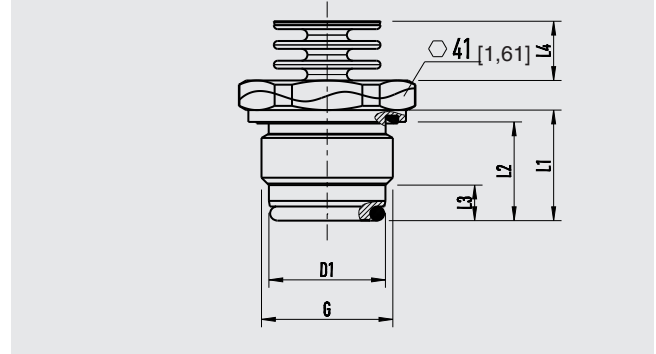
G	L1	L2	D1
<b>G 1 ½ B</b>	25 [0,99]	22 [0,87]	55 [2,17]

Hygienic



G	L1	L2	L3	D1
<b>G 1 B</b>	28 [1,10]	25 [0,98]	9 [0,35]	29,5 [1,16]

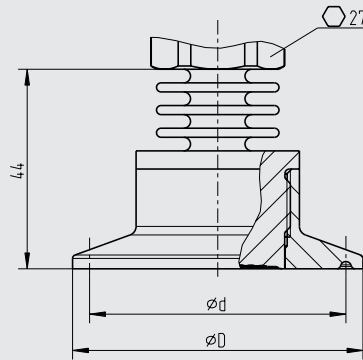
Hygienic



G	L1	L2	L3	L4	D1
<b>G 1 B</b>	28 [1,10]	25 [0,98]	9 [0,35]	15,5 [0,61]	29,5 [1,16]

## Hygieneanschlüsse für Lebensmittel-, Pharmaindustrie und sterile Verfahrenstechnik

### Klemmverbindung (Clamp)

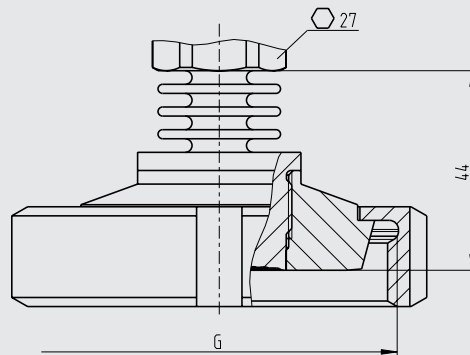


		ØD	Ød
<b>DIN 32676</b> <b>TRI-CLAMP® 1)</b>	DN 1 ½	50,5 [1,99]	43,5 [1,71]
	DN 2	64 [2,52]	56,6 [2,23]
	DN 40	50,5 [1,99]	43,5 [1,71]
	DN 50	64 [2,52]	56,6 [2,23]

Höhe Sechskant: 12,5 mm [0,49 in]

1) Prozessanschlüsse nach ASME BPE

### Nutüberwurfmutter DIN 11851 mit Kegelstutzen, für Rohre nach DIN 11850

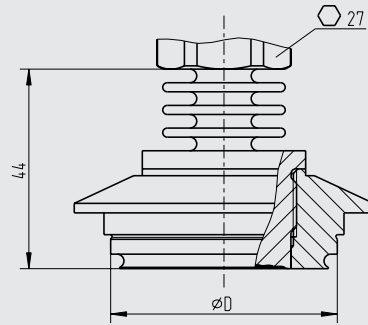


		G	Ød <sub>3</sub>
<b>DIN 11851</b>	DN 25	Rd 52 x 1/6	44 [1,73]
	DN 50	Rd 78 x 1/6	61 [2,40]

Höhe Sechskant: 12,5 mm [0,49 in]

Für eine 3-A-konforme Anbindung bei Prozessanschlüssen mit Milchrohrverschraubung nach DIN 11851 sind Profildichtungen von SKS Komponenten BV oder Kieselmann GmbH zu verwenden.

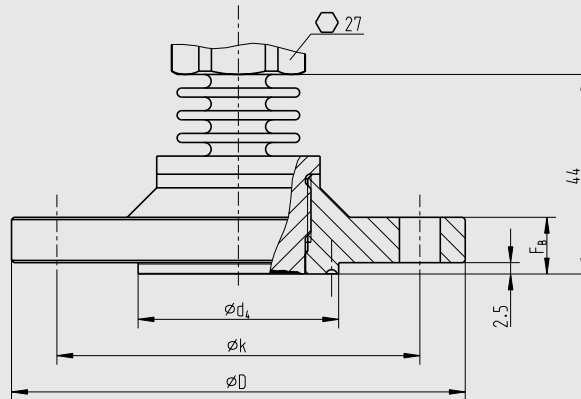
VARINLINE®



		ØD
VARINLINE®	Form F	50 [1,97]
	Form N	68 [2,68]

Höhe Sechskant: 12,5 mm [0,49 in]

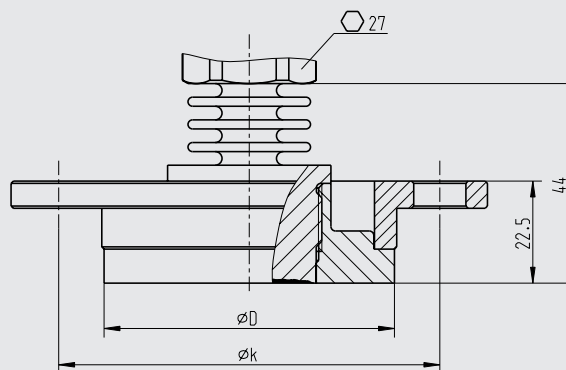
NEUMO BioConnect®  
Flansch Form V



		Ød <sub>2</sub>	Ød <sub>4</sub>	ØD	Øk	F <sub>B</sub>
BioConnect®	DN 40	4 x 9 [0,16 x 0,35]	44,2 [1,74]	100 [3,94]	80 [3,15]	10 [0,39]

Höhe Sechskant: 12,5 mm [0,49 in]

DRD-Spannflansch



		ØD	Øk
DRD-Spannflansch	PN 40	64 [2,52]	84 [3,31]

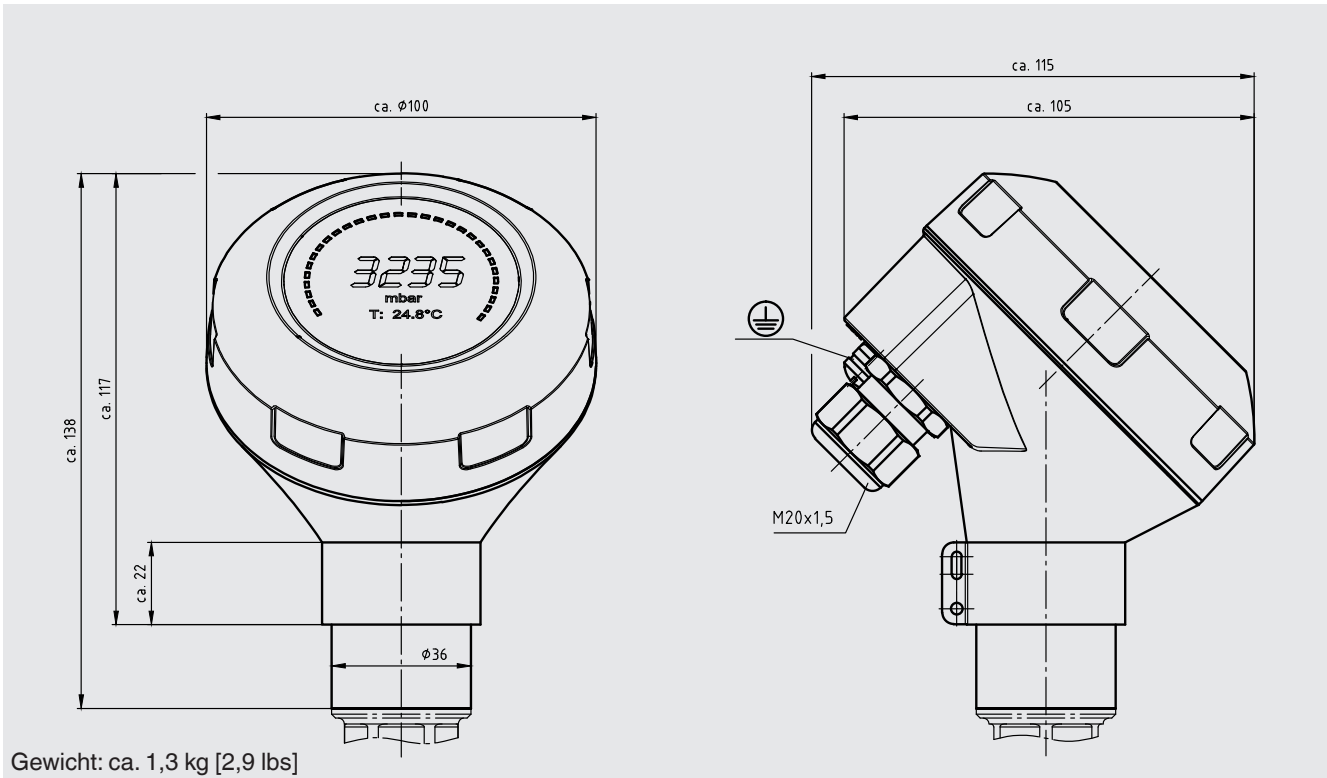
Höhe Sechskant: 12,5 mm [0,49 in]

Messstoffberührte Oberflächen für sterile Anwendungen in elektropolierter Ausführung:

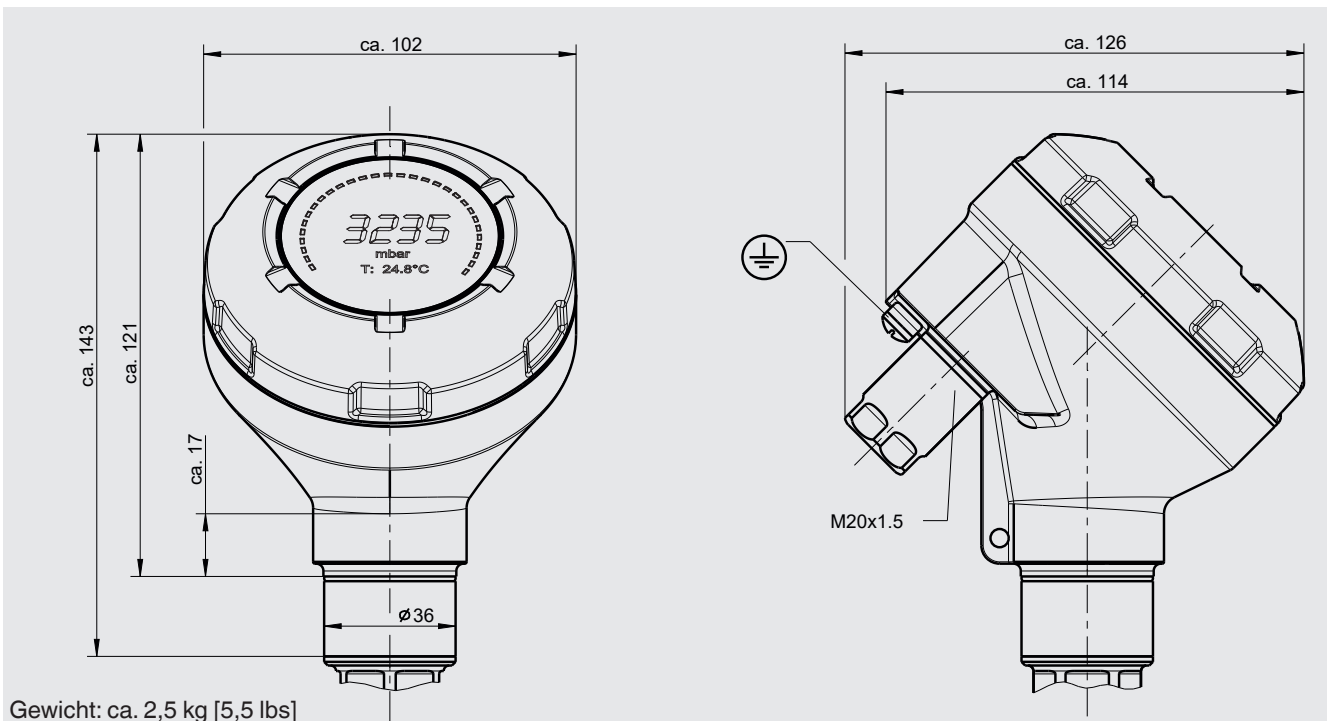
- Unpolierte Oberfläche Ra ≤ 0,5 µm
- Polierte Oberfläche Ra ≤ 0,38 µm

# Gehäuseabmessungen in mm

## Kunststoffgehäuse, Typen UPT-20 und UPT-21

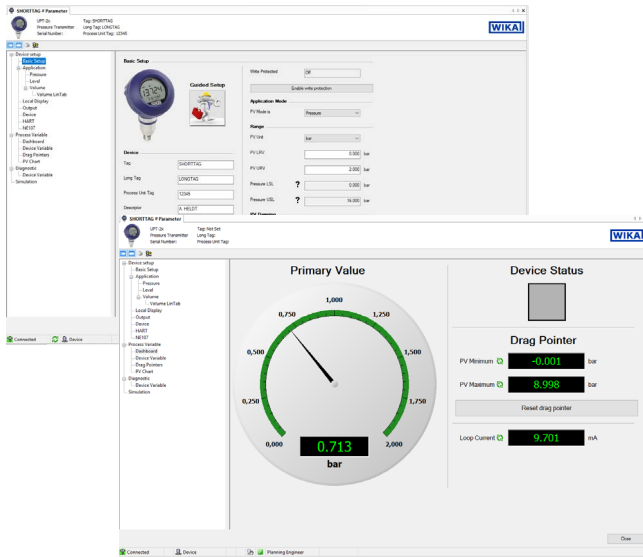


## CrNi-Stahl-Gehäuse und Hygienekabelverschraubung M20 x 1,5, Typen UPT-20 und UPT-21

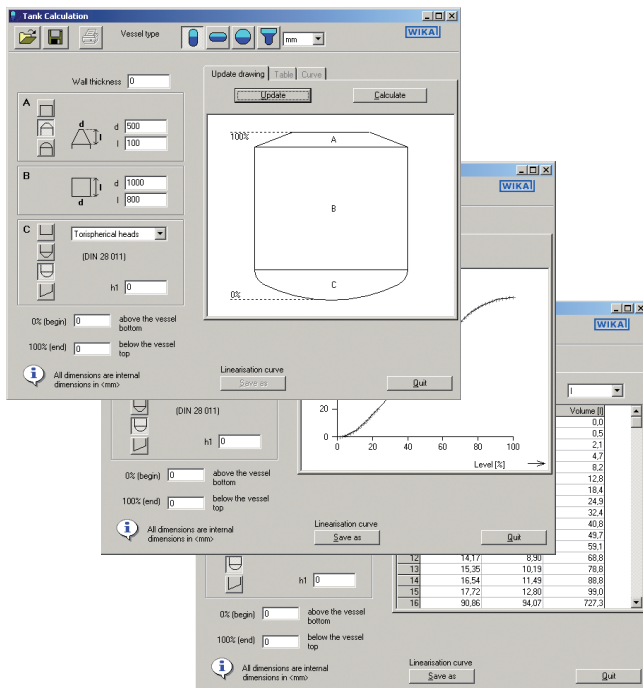




## Bedienoberfläche DTM



Für das Ausgangssignal HART® ist ein DTM nach dem FDT-Standard verfügbar. Der DTM stellt eine selbsterklärende und übersichtliche Bedienoberfläche für alle Einstell- und Überwachungsvorgänge der Transmitter bereit. Ebenfalls lassen sich zu Testzwecken Prozesswerte simulieren sowie die Parametrierdaten archivieren. Zu Diagnosezwecken steht eine Messwertaufzeichnung zur Verfügung.



## Tankkalkulation

Mit der DTM-Zusatzfunktion Tankkalkulation kann jede beliebige Tankgeometrie grafisch nachgebildet werden. Die zugehörige Linearisierungstabelle wird automatisch erzeugt. Die Linearisierungstabelle kann direkt in den Transmitter übertragen werden.

## Zubehör

Beschreibung	Bestellnummer
 <p>Anzeigemodul, Typ DIH52-F 5-stelliges Display, 20 Segment Bargraph, ohne separate Hilfsenergieversorgung, mit zusätzlicher HART®-Funktionalität. Automatischer Abgleich von Messbereich und Spanne. Secondary-Master Funktionalität: Setzen von Messbereich und Einheit des angeschlossenen Transmitters über HART®-Standardbefehle möglich. Optional: Explosionschutz nach ATEX</p>	Auf Anfrage
 <p>HART®-Modem für USB-Schnittstelle, speziell für den Einsatz mit Notebooks (Typ 010031)</p>	11025166
<p>HART®-Modem für RS-232 Schnittstelle (Typ 010001)</p>	7957522
<p>HART®-Modem für Bluetooth-Schnittstelle Ex ia IIC (Typ 010041)</p>	11364254
<p>HART®-Modem PowerXpress, mit optionaler Stromversorgung (Typ 010031P)</p>	14133234
 <p>Einschweißstutzen Für Prozessanschluss G ½ frontbündig</p>	1192299
<p>Für Prozessanschluss G 1 frontbündig</p>	1192264
<p>Für Prozessanschluss G 1 ½ frontbündig</p>	2158982
<p>Für Prozessanschluss G 1 Hygienic frontbündig</p>	14070973
 <p>Messgerätehalter für Wand- oder Rohrmontage, CrNi-Stahl Gewicht: ca. 0,4 kg [0,9 lbs]</p>	14058660
 <p>Überspannungsschutz für Messumformer, 4 ... 20 mA, M20 x 1,5, Reihenschaltung</p>	14002489
 <p>Anzeige- und Bedieneinheit, Typ DI-PT-U Die Anzeige- und Bedieneinheit ist in 90°-Schritten aufsteckbar. Die Anzeige- und Bedieneinheit verfügt über eine Hauptanzeige und eine Zusatzanzeige. Die Hauptanzeige zeigt das Ausgangssignal an. Die Zusatzanzeige zeigt zeitgleich zur Hauptanzeige verschiedene Werte an, diese Werte können vom Anwender bestimmt werden. Über die Anzeige- und Bedieneinheit kann der Prozessdrucktransmitter konfiguriert werden. Es darf nur diese Anzeige zum Einbau in den Prozesstransmitter verwendet werden.</p>	14090181
 <p>Block-and-bleed-Ventil, Typ IV20, IV21 Siehe Datenblatt AC 09.19</p>	
 <p>Hygienegerechte Kabelverschraubung M20 x 1,5 Kabeldurchmesser: 6 ... 12 mm [0,24 ... 0,47 in]</p>	11348691

### Bestellangaben

Typ / Explosionsschutz / Gehäuseausführung / Digitalanzeige / Ausgangssignal / Elektrischer Anschluss / Messbereich / Prozessanschluss / Dichtung / Messstoffberührte Teile / Genauigkeit / Zeugnisse / Skalierung

© 04/2014 WIKA Alexander Wiegand SE & Co. KG, alle Rechte vorbehalten.  
Die in diesem Dokument beschriebenen Geräte entsprechen in ihren technischen Daten dem derzeitigen Stand der Technik. Änderungen und den Austausch von Werkstoffen behalten wir uns vor.

