

Manómetro digital Para aplicaciones industriales generales Modelo DG-10

Hoja técnica WIKA PE 81.66

otras homologaciones
véase página 5

Aplicaciones

- Fabricantes de maquinaria
- Hidráulica y neumática
- Bombas y compresores
- Servicio técnico

Características

- Rangos de medición desde 0 ... 5 hasta 0 ... 600 bar
- Exactitud $\leq \pm 0,5 \% \pm 1$ dígito
- Con batería (2 x 1,5 V célula Mignon AA)
- Opción: Cabezal giratorio, iluminación trasera

**Manómetro digital, modelo DG-10-E**

Descripción

Indicador digital robusto y preciso

La robusta carcasa de acero inoxidable y el suministro de energía de la batería permiten un uso flexible en diversas aplicaciones e industrias. Una pantalla digital es la óptima solución para una lectura rápida y precisa de un valor de presión in situ. El indicador gráfico de barras integrado en la pantalla, con función de indicador de seguimiento y valores picos mín./máx. recuperables, permiten un análisis efectivo del punto de medición.

Instalación individual

La caja giratoria del modelo DG-10-E permite adaptarlo fácilmente a las condiciones locales. La luz de fondo asegura una buena legibilidad de la pantalla incluso en condiciones de poca luz.

Funciones de programación adicionales: apagado automático, función de tara y protección de contraseña. Una conmutación de las unidades bar, psi y MPa viene ya integrada en la versión estándar del modelo DG-10-S.

Sistema sensor probado

Los sensores fabricados por WIKA son desde hace décadas una garantía de alta exactitud, estabilidad a largo plazo y repetibilidad en la instrumentación industrial de presión.

Rangos de medición

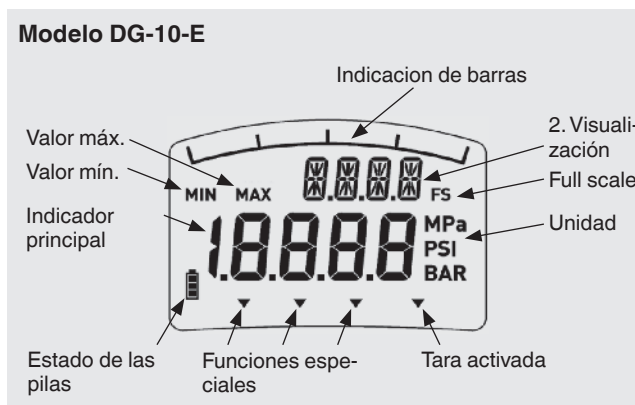
Presión relativa							
bar	Rango de medición	0 ... 5	0 ... 10	0 ... 20	0 ... 50	0 ... 100	0 ... 160
	Límite de presión de sobrecarga	10	20	40	100	200	320
	Presión de estallido	12	25	50	120	800	1.000
	Rango de medición	0 ... 250	0 ... 400	0 ... 600			
	Límite de presión de sobrecarga	500	800	1.200			
	Presión de estallido	1.200	1.700	2.400			
psi	Rango de medición	0 ... 145	0 ... 300	0 ... 600	0 ... 1.450	0 ... 2.000	0 ... 3.000
	Límite de presión de sobrecarga	290	580	1.450	2.900	4.640	7.250
	Presión de estallido	360	725	1.740	11.600	14.500	17.400
	Rango de medición	0 ... 5.000	0 ... 7.500	0 ... 10.000¹⁾			
	Límite de presión de sobrecarga	11.600	17.400	21.750			
	Presión de estallido	24.650	34.800	43.500			

1) DG-10-S solo puede mostrar hasta 9999 psi

Rangos de vacío y de medición +/-			
bar	Rango de medición	-1 ... +5	-1 ... +10
	Límite de presión de sobrecarga	10	20
	Presión de estallido	12	25
psi	Rango de medición	-30 inHg ... +72 psi	-30 inHg ... +145 psi
	Límite de presión de sobrecarga	145	290
	Presión de estallido	170	360

Indicador digital

	Modelo DG-10-S	Modelo DG-10-E
Tipo de indicador	LCD de 7 segmentos	LCD de 7 segmentos LCD de 14 segmentos (opcional)
Posición	4 dígitos	4 ½ dígitos
Altura de cifras	11 mm	11 mm y 7 mm
Rango de indicación de la pantalla	-1999 ... 9999	-1999 ... 19999
Actualización	200 ms	200 ms
Iluminación de fondo	no	sí (véase "Funciones del hardware")
Indicación gráfica con función de indicador de seguimiento	sí	sí
Capacidad de rotación	no	300° (véase "Funciones del hardware")



Funciones del software

Funcionamiento	Modelo DG-10-S	Modelo DG-10-E
Memoria Mín/Máx	sí	sí
Desconexión automática	no	15, 30, 60, 120 minutos
Función de tara	no	sí
Conmutación de la unidad	bar, psi, MPa	bar, psi, MPa
Protección por contraseña	no	sí
Restablecimiento de los ajustes de fábrica	no	sí

Funciones del hardware

Capacidad de rotación de la pantalla

La pantalla del modelo DG-10-E puede girarse 300°, permitiendo la lectura desde prácticamente todas las posiciones. Por lo tanto, el modelo DG-10-E apto también en situaciones de montaje difíciles.



Iluminación de fondo

El modelo DG-10-E dispone de una iluminación de fondo para leer bien la pantalla en condiciones de luz desfavorables.



Alimentación de corriente

La energía se suministra mediante dos pilas de 1,5 V AA.

La duración de servicio es de aprox. 4.000 horas con el uso de las pilas con una capacidad de 2.000 mAh.

Condiciones de referencia

Temperatura

0 ... 60 °C (32 ... 140 °F)

Presión atmosférica

860 ... 1.060 mbar (12,5 ... 15,4 psi)

Humedad atmosférica

< 90 % h. r. (sin condensación)

Posición nominal

Calibrado en posición vertical con la conexión a proceso hacia abajo.

Alimentación auxiliar

2 pilas AA de 1,5 V

Exactitud

Exactitud en las condiciones de referencia

$\leq \pm 0,5$ % del span ± 1 dígito ¹⁾

1) La restricción para rangos de vacío y de medición +/- oscila en el rango de -1 ... 0 bar $\leq \pm 1,0$ % del span ± 1 dígito

Incluye alinealidad, histéresis, desviación del punto cero y de valor final (corresponde a desviación de valor de medición según IEC 61298-2).

Precisión de ajuste de la señal cero

$\leq \pm 0,1$ % del span (restablecimiento de encendido)

Punto cero ajustable

$\leq \pm 20$ % del span (mediante función Tara en modelo DG-10-E)

Error de temperatura a 0 ... 60 °C

- Coeficiente de temperatura medio del punto cero $\leq \pm 0,15$ % del span/10 K
- Coeficiente de temperatura medio del span $\leq \pm 0,15$ % del span/10 K

Estabilidad a largo plazo

$\leq \pm 0,2$ % del span/año

Condiciones de utilización

Tipo de protección (según IEC 60529)

IP65

Temperaturas

- Medio: -30 ... +100 °C (-22 ... 212 °F)
- Ambiente: -10 ... +60 °C (14 ... 140 °F)
- Almacenamiento: -20 ... +70 °C (-4 ... 158 °F)

Conexiones a proceso

Norma	Tamaño de rosca
ISO1179-2 (anteriormente DIN 3852-E)	G ¼ A
EN 837	G ¼ B
	G ½ B
ANSI/ASME B1.20.1	¼ NPT
	½ NPT

Juntas

Conexiones a proceso según norma ISO 1179-2 (antes DIN 3852-E) se suministran de serie con un sello de NBR.

Materiales








Piezas en contacto con el medio

- Conexión a proceso: Acero inoxidable 316Ti
- Material de sellado: véase "Conexiones a proceso"
- Sensor: Acero PH

Piezas sin contacto con el medio

- Caja: Acero inoxidable 304
- Cara frontal y disco: Poliéster

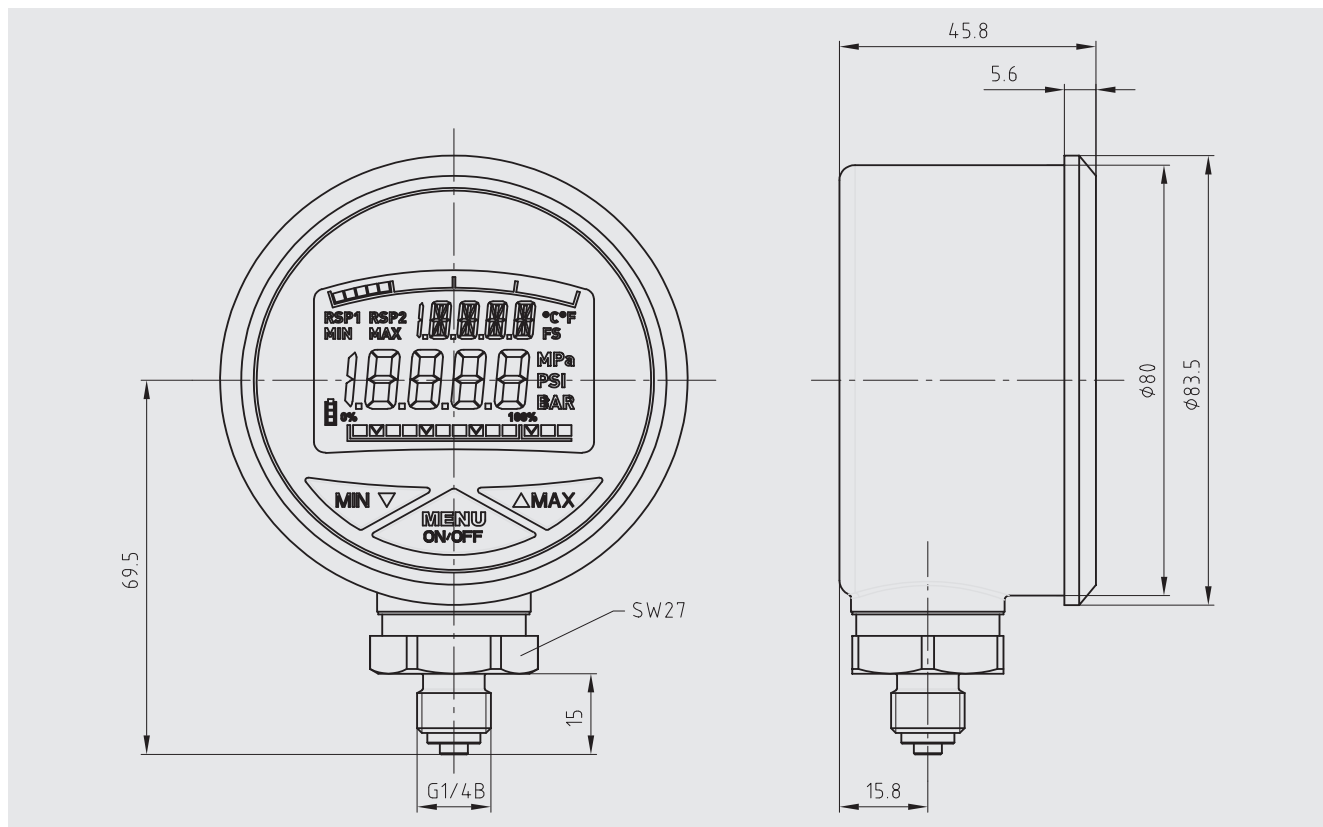
Homologaciones

Logo	Descripción	País
	Declaración de conformidad UE <ul style="list-style-type: none">■ Directiva de EMC EN 61326 Emisión (grupo 1, clase B) y resistencia a interferencias (ámbito industrial)■ Directiva de equipos a presión■ Directiva RoHS	Unión Europea
	EAC <ul style="list-style-type: none">■ Directiva de EMC■ Directiva de equipos a presión	Comunidad Económica Euroasiática
	GOST Metrología, técnica de medición	Rusia
	KazInMetr Metrología, técnica de medición	Kazajistán
	BelGIM Metrología, técnica de medición	Bielorrusia
	UkrSEPRO Metrología, técnica de medición	Ucrania
	Uzstandard Metrología, técnica de medición	Uzbekistán
-	CRN Seguridad (p. ej. seguridad eléctrica, sobrepresión, etc.)	Canadá

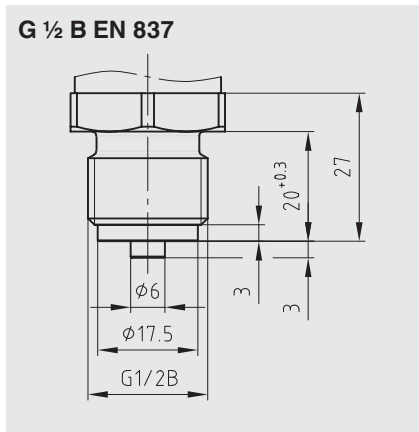
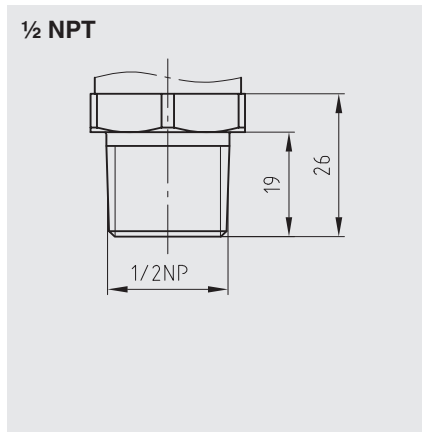
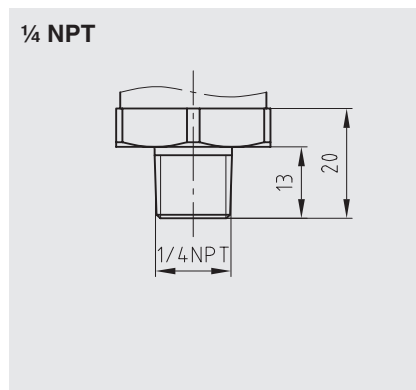
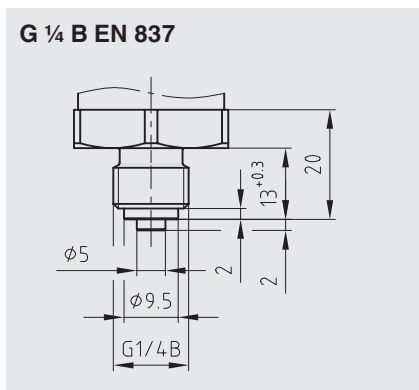
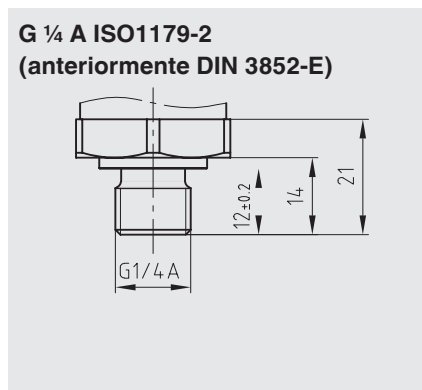
Para homologaciones y certificaciones, véase el sitio web

Dimensiones en mm




Manómetro digital



Conexiones a proceso



Accesorios

	Descripción	Código de artículo
	Tapa protectora de goma (negra)	11262010
	Racor Minimesse Resistencia a la presión máxima de 630 bar	9072314
	Junta para conexión a proceso según ISO1179-2 (anteriormente DIN 3852-E) Material NBR Tamaño de rosca G 1/4 A ISO1179-2 (anteriormente DIN 3852-E)	1537857

Indicaciones relativas al pedido

Modelo / Rango de medición / Conexión a proceso

© 04/2007 WIKA Alexander Wiegand SE & Co. KG, todos los derechos reservados.
Los datos técnicos descritos en este documento corresponden al estado actual de la técnica en el momento de la publicación.
Nos reservamos el derecho de modificar los datos técnicos y materiales.

