

Transmetteur de pression immergeable

Haute performance

Type LH-20

Fiche technique WIKA PE 81.56

EAC

Applications

- Mesures sur puits profonds et forages
- Surveillance de la nappe phréatique
- Mesure de niveau sur étendues d'eau ouvertes
- Stations de relevage des eaux usées et de pompage d'égouts
- Bassins de décantation et de récupération d'eau de pluie

Particularités

- Design Slimline
- Etendue de mesure pouvant être mise à l'échelle (en option)
- Résistant aux conditions environnementales les plus dures
- Fiable et sûr grâce à une double étanchéité
- Boîtier en titane pour une résistance particulièrement haute (en option)

Description

Pour les mesures les plus exigeantes

Le transmetteur de pression immergeable type LH-20 a été conçu pour les tâches de mesure de niveaux les plus exigeantes. Une exécution fine, de hautes précisions, de faibles erreurs de température et une étendue de mesure réglable garantissent l'utilisation du LH-20 sur toutes mesures de niveau effectuées dans l'eau.

Le transmetteur de pression immergeable type LH-20 peut s'adapter à un très grand nombre d'applications et de fluides grâce à ses multiples caractéristiques et options. En fonction des exigences, ce transmetteur de pression immergeable est disponible avec, entre autres, un boîtier en titane, un câble PUR/PE/FEP, une précision de 0,1 %, HART®, variabilité d'échelle ou signal de sortie de température parallèle.

Pour des applications concernant l'eau potable et l'eau fraîche, une variante du produit conforme à l'eau potable est disponible en conformité avec KTW et ACS.



Transmetteur de pression immergeable type LH-20

Figure de gauche : acier inox

Figure de droite : titane

Scellés hermétiquement, robuste et durable

Le transmetteur de pression immergeable type LH-20 a été conçu pour être utilisé dans les conditions les plus dures. Grâce à un concept avec double étanchéité, elle reste hermétique. Une conception robuste en acier inox ou en titane avec un câble scellé renforcé par un ressort, assure une longue durée de fonctionnement, même sous de lourdes charges mécaniques d'installation et une utilisation en continue.

Les versions les plus résistantes aux fluides utilisant un câble FEP et des boîtiers en titane, avec une protection intégrée contre la foudre, garantissent la grande longévité du transmetteur de pression immergeable, même dans les conditions environnementales les plus hostiles dans des fluides agressifs à l'extérieur comme à l'intérieur.

Etendues de mesure

Pression relative						
bar	Etendue de mesure	0 ... 0,1	0 ... 0,16	0 ... 0,25	0 ... 0,4	0 ... 0,6
	Sécurité contre la surpression	15	20	30	30	35
	Etendue de mesure	0 ... 1	0 ... 1,6	0 ... 2,5	0 ... 4	0 ... 6
	Sécurité contre la surpression	35	50	50	65	90
	Etendue de mesure	0 ... 10	0 ... 16	0 ... 25		
	Sécurité contre la surpression	90	130	130		
inWC	Etendue de mesure	0 ... 50	0 ... 100	0 ... 150	0 ... 250	
	Sécurité contre la surpression	8.000	12.000	12.000	14.000	
psi	Etendue de mesure	0 ... 5	0 ... 10	0 ... 15	0 ... 25	0 ... 50
	Sécurité contre la surpression	400	500	700	700	900
	Etendue de mesure	0 ... 100	0 ... 160	0 ... 200	0 ... 300	
	Sécurité contre la surpression	1.300	1.900	1.900	1.900	
mH ₂ O	Etendue de mesure	0 ... 1	0 ... 1,6	0 ... 2,5	0 ... 4	0 ... 6
	Sécurité contre la surpression	150	200	300	300	350
	Etendue de mesure	0 ... 10	0 ... 16	0 ... 25	0 ... 40	0 ... 60
	Sécurité contre la surpression	350	500	500	650	900
	Etendue de mesure	0 ... 100	0 ... 160	0 ... 250		
	Sécurité contre la surpression	900	1.300	1.300		

Pression absolue						
bar	Etendue de mesure	0 ... 1,6	0 ... 2,5	0 ... 4	0 ... 6	0 ... 10
	Sécurité contre la surpression	50	50	60	90	90
	Etendue de mesure	0 ... 16	0 ... 25			
	Sécurité contre la surpression	130	130			

Les étendues de mesure données sont disponibles également en mbar, kPa et MPa.

Signaux de sortie

Signaux de sortie	
Standard	4 ... 20 mA
Option	4 ... 20 mA, signal HART® et en plus signal de mesure Pt100

Charge en Ω

La charge dépend du signal de sortie sélectionné et de l'écart de mesure sélectionné (voir page 3).

- 4 ... 20 mA avec écart de mesure 0,1 % : \leq (alimentation - 9,6 V) / 0,022 A
- 4 ... 20 mA avec écart de mesure 0,2 % : \leq (alimentation - 8 V) / 0,022 A
- 4 ... 20 mA et signal HART® : \leq (alimentation - 9,6 V) / 0,022 A

Tension d'alimentation

Alimentation

L'alimentation électrique dépend du signal de sortie sélectionné et de l'écart de mesure sélectionné (voir page 3).

- 4 ... 20 mA avec écart de mesure 0,1 % : 9,6 ... 30 VDC
- 4 ... 20 mA avec écart de mesure 0,2 % : 8 ... 30 VDC
- 4 ... 20 mA et signal HART® : 9,6 ... 30 VDC

Élément de mesure supplémentaire Pt100

La version HART® est munie d'un élément de mesure supplémentaire Pt100 pour mesurer la température du fluide.

- Pt100 selon DIN EN 60751
- Etendue de mesure -50 ... +100 °C [-58 ... +212 °F]
- Résolution de 1 °K

Conditions de référence

Température

15 ... 25 °C [59 ... 77 °F]

Pression atmosphérique

860 ... 1.060 mbar [86 ... 106 kPa /12,5 ... 15,4 psig]

Humidité

45 ... 75 % h. r.

Position de montage

Étalonné en position de montage verticale avec le raccord process regardant vers le bas.

Caractéristiques de précision

Ecart de mesure dans les conditions de référence

Ecart de mesure	
Standard	$\leq \pm 0,2$ % de l'échelle
Option	$\leq \pm 0,1$ % de l'échelle

Lorsque l'on règle une rangeabilité supérieure à 5:1, un écart de mesure plus élevé s'applique.
Ecart de mesure déterminé à l'aide de la méthode du point limite selon CEI 60770.

Erreur de température du point zéro dans la plage de température 0 ... 80 °C [32 ... 176 °F]

- avec écart de mesure $\leq \pm 0,2$ % de l'échelle
 - Standard, sans rangeabilité $\leq \pm 0,15$ % de l'échelle/10 K
 - Rangeabilité $\leq 5:1$ $\leq \pm 0,20$ % de l'échelle/10 K
 - Rangeabilité $> 5:1$ $\leq \pm 0,25$ % de l'échelle/10 K

- avec écart de mesure $\leq \pm 0,1$ % de l'échelle
 - Standard, sans rangeabilité $\leq \pm 0,05$ % de l'échelle/10 K
 - Rangeabilité $\leq 5:1$ $\leq \pm 0,10$ % de l'échelle/10 K
 - Rangeabilité $> 5:1$ $\leq \pm 0,15$ % de l'échelle/10 K

Dérive à long terme

$\leq \pm 0,1$ % de l'échelle par an

Temps de stabilisation (0 ... 63 %)

Selon le signal de sortie, les temps de stabilisation suivants s'appliquent :

- 4 ... 20 mA : 100 ms
- 4 ... 20 mA, signal HART® : 200 ms

Rangeabilité d'échelle (rangeabilité)

La version HART® permet la mise à l'échelle de l'étendue de mesure (rangeabilité).

Il est recommandé de ne pas régler la rangeabilité à plus de 5:1, car la précision pourrait décroître en fonction de la mise à l'échelle.

Conditions de fonctionnement

Indice de protection (selon CEI 60529)

IP68

Profondeur d'immersion

jusqu'à 250 m [820 ft]

Résistance aux vibrations (selon CEI 60068-2-6)

4 g (à 5 ... 100 Hz)

Protection contre la foudre

Courant nominal de décharge ≥ 5 kA, temps de réponse < 25 ns

Températures

Les plages de température admissible dépendent du matériau utilisé pour le câble :

Fluide : Câble PE : -40 ... +60 °C [-40 ... +140 °F]
Câble PUR : -40 ... +80 °C [-40 ... +176 °F]
Câble FEP : -40 ... +80 °C [-40 ... +176 °F]

Ambiante : Câble PE : -40 ... +60 °C [-40 ... +140 °F]
Câble PUR : -40 ... +85 °C [-40 ... +185 °F]
Câble FEP : -40 ... +85 °C [-40 ... +185 °F]

Stockage : Câble PE : -40 ... +80 °C [-40 ... +176 °F]
Câble PUR : -40 ... +80 °C [-40 ... +176 °F]
Câble FEP : -40 ... +80 °C [-40 ... +176 °F]

Force de tension maximale sur le câble

1.200 N [270 lbf]

Poids

- Transmetteur de pression immergeable : env. 370 g
- Câble : environ 100 g/m [1,08 oz/ft]

Raccords process

La sonde LH-20 est disponible en deux variantes de raccord process :

Raccords process	
Standard	M14 x 1 avec bouchon de protection
Option	Cellule de mesure à affleurante

Raccordements électriques

Protection contre l'inversion de polarité

U₊ vs. U₋

Protection contre la surtension

voir protection contre la foudre dans "Conditions de fonctionnement"

Longueurs de câble

La longueur de câble peut être librement choisie en fonction des exigences du client

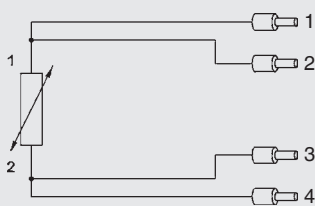
Schémas de raccordement

Sortie câble



U ₊	marron
U ₋	bleu
Blindage	Câble gainé noir

Élément de mesure Pt100 (connexion à 4 fils)



1	blanc
2	jaune
3	rouge
4	noir

Matériaux (en contact avec le fluide)

	Standard	Option
Boîtier	Acier inox 316L	Titane ¹⁾
Matériau de câble	PUR	PE, FEP
Matériau d'étanchéité ²⁾	FKM	EPDM

1) Pas disponible en exécution sécurité intrinsèque.

2) Le type LH-20 possède une double étanchéité à l'arrière du capteur.

Capteur

Céramique Al₂O₃ 96 %

Titane pour une résistance particulièrement élevée (en option)




Pour garantir une résistance particulièrement haute aux fluides agressifs, le transmetteur de pression immergeable type LH-20 est disponible avec un boîtier en titane.

Ce matériau d'une qualité exceptionnelle permet au transmetteur de pression immergeable d'être utilisé dans les conditions les plus hostiles.

Le titane, très résistant au point de vue chimique, garantit une longue durée de fonctionnement, même dans des fluides agressifs et dans les applications les plus exigeantes.



Agréments

Logo	Description	Pays
	Déclaration de conformité UE <ul style="list-style-type: none">■ Directive CEM EN 61326 émission (groupe 1, classe B) et immunité (application industrielle)■ Directive RoHS	Union européenne
	EAC Directive CEM	Communauté économique eurasiatique
	UkrSEPRO Métrologie	Ukraine
-	CRN Sécurité (par exemple sécurité électrique, surpression, ...)	Canada

Certificats (option)

- Déclaration de conformité pour l'eau potable en accord avec KTW et ACS ¹⁾
- Relevé de contrôle ²⁾

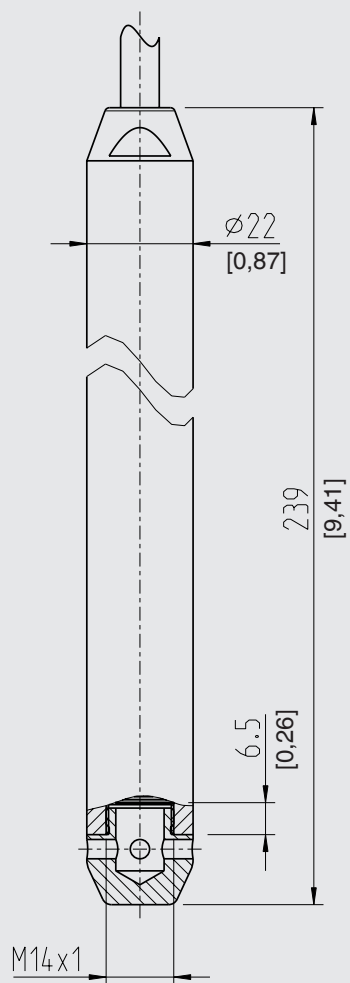
1) Seulement disponible en combinaison avec câble PE et pas disponible en exécution sécurité intrinsèque

2) Le relevé de contrôle indique les spécifications d'instrument propres au produit et comprend une liste détaillée des valeurs mesurées individuelles du test d'acceptation.

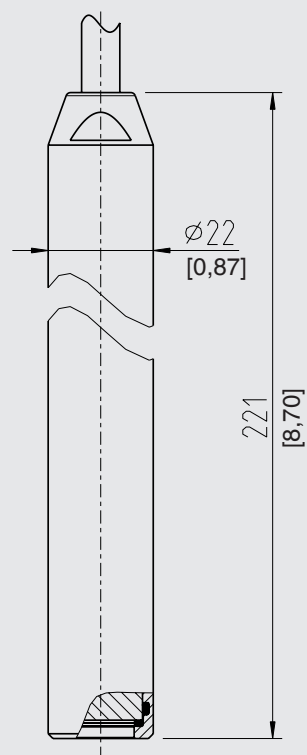
Agréments et certificats, voir site web

Dimensions en mm [in]

Raccord process M14 x 1 et bouchon de protection



Cellule de mesure à affleurante



Accessoires

	Description	Code article
	<p>La pince de fixation</p> <p>La pince de fixation garantit une fixation mécanique simple et sûre du câble du transmetteur de pression immergeable. Elle sert à guider le câble afin d'éviter les dommages mécaniques et de réduire la contrainte de tension.</p>	14052336
	<p>Lest additionnel</p> <p>Le lest supplémentaire augmente le poids mort du transmetteur de pression immergeable. Il simplifie l'installation dans les puits de surveillance, les gorges étroites et les puits profonds. Il réduit de manière effective les influences négatives du fluide mesuré (par exemple écoulements turbulents) sur le résultat de mesure.</p> <p>Le lest additionnel est disponible en deux versions :</p> <ul style="list-style-type: none"> ■ Acier inox 316L, environ 350 g [12,3 oz], longueur 120 mm [4,7 in] ■ Titane, environ 350 g [12,3 oz], longueur 214,5 mm [8,4 in] <p>Il est recommandé de choisir la version du lest additionnel en concordance avec le matériau du boîtier du transmetteur de pression immergeable.</p>	14052322 (316L) 14052330 (titane)
	<p>Boîtier de raccordement</p> <p>Le boîtier de raccordement, muni d'un indice de protection IP 67 et d'un élément de ventilation étanche à l'eau, fournit un raccordement électrique exempt d'humidité pour le transmetteur de pression immergeable. Il devra être monté dans un environnement sec, à l'extérieur de tout puits ou cuve, ou directement dans l'armoire de commande.</p>	14052339
	<p>Répéteur d'alimentation à sécurité intrinsèque, type IS Barrier</p> <p>Entrée 0/4 ... 20 mA, alimentante et non alimentante Transmission de signal bi-directionnelle HART®</p> <p>Pour plus de détails, voir fiche technique AC 80.14</p>	14117118
	<p>Modules d'affichage DIH52 et DIH62</p> <p>Affichage numérique à 5 chiffres, bargraphe à 20 segments, sans alimentation électrique séparée, avec fonction supplémentaire HART®. Réglage automatique de l'étendue de mesure et de la gamme. Fonction de "maître secondaire" : le réglage de l'étendue de mesure et de l'unité du transmetteur raccordé est possible en utilisant des commandes standard HART®.</p>	sur demande
	<p>Modem HART® avec interface USB, RS-232 ou Bluetooth®</p> <p>Pour la mise à l'échelle de l'étendue de mesure en utilisant un PC au moyen du protocole HART®, on dispose d'un modem HART® avec interface USB, RS-232 ou Bluetooth. Le modem communique avec tous les appareils de terrain HART® enregistrés et peut être utilisé avec la plupart des programmes de logiciel compatibles HART® les plus connus.</p>	7957522 (Interface RS-232) 11025166 (Interface USB) 11364254 (Interface Bluetooth®)

Informations de commande

Type / Etendue de mesure / Signal de sortie / Précision / Matériau du câble / Longueur du câble / Boîtier / Raccord process / Scellage / Agrément / Certificat / Accessoires

© 11/2012 WIKA Alexander Wiegand SE & Co. KG, tous droits réservés.
Les spécifications mentionnées ci-dessus correspondent à l'état actuel de la technologie au moment de l'édition du document.
Nous nous réservons le droit de modifier les spécifications et matériaux.

