

# Transmisor de nivel de cadena de Reeds Para aplicaciones industriales, con salida de temperatura Modelo RLT-3000

Hoja técnica WIKA LM 50.05

## Aplicaciones

- Medición de nivel y de temperatura en líquidos en maquinaria
- Tareas de control y monitorización para dispositivos hidráulicos, compresores e instalaciones de refrigeración

## Características

- Adecuado para: aceite, agua, Diesel, refrigerantes y otros líquidos
- Nivel de llenado: salida de corriente 4 ... 20 mA
- Temperatura: Pt100, Pt1000, exactitud: Clase B



Versión con cabezal

## Descripción

El transmisor de nivel con salida de temperatura modelo RLT-3000 combina la detección del nivel de llenado y la temperatura de líquidos en un punto de medición. El acero inoxidable empleado es adecuado para una gran variedad de medios, como por ejemplo aceite, agua, diesel y refrigerante.

### Measuring principle

Un imán permanente incorporado al flotador acciona con su campo magnético una cadena de medición de resistencias integrada en el tubo guía. El transmisor integrado convierte la señal de la cadena de medición de resistencia en una señal de corriente de 4 ... 20 mA. La señal de corriente es proporcional al nivel de llenado.

Para la medición de temperatura, un sensor RTD de platino está montado al extremo del tubo guía.

## Datos técnicos

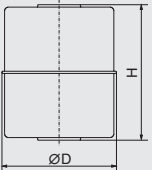
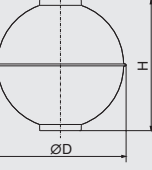
Transmisor de nivel, modelo RLT-3000	Nivel	Temperatura
<b>Measuring principle</b>	Tecnología de cadena Reed con amplificador analógico opcional	Termorresistencia Pt100 o Pt1000
<b>Rango de medición</b>	El cálculo del rango de medición M se basa en la longitud L del tubo guía seleccionado y de la posición de la marca de 100 %. Para dimensiones, véase el dibujo	<ul style="list-style-type: none"> <li>■ Pt100</li> <li>■ Pt1000</li> </ul>
<b>Longitud de tubo guía L</b>	150 ... 1.500 mm [6 ... 59 pulg], longitudes mayores a petición	
<b>Señal de salida</b>	Salida de corriente, 4 ... 20 mA, 2 hilos Alimentación auxiliar: DC 12 ... 32 V Carga en $\Omega$ : $\leq$ (alimentación auxiliar - 12 V)/0,02 A	<ul style="list-style-type: none"> <li>■ Pt100, 2 hilos</li> <li>■ Pt1000, 2 hilos</li> </ul>
<b>Exactitud</b>	<ul style="list-style-type: none"> <li>■ 24 mm [0,9 pulg] <sup>1)</sup></li> <li>■ 12 mm [0,5 pulg] <sup>2)</sup></li> <li>■ 10 mm [0,4 pulg] <sup>3)</sup></li> <li>■ 6 mm [0,2 pulg] <sup>2)</sup></li> <li>■ 3 mm [0,1 pulg] <sup>2)</sup></li> </ul> Para la tecnología de cadena Reed, la exactitud corresponde a la resolución.	Clase B según DIN EN 60751
<b>Posición de montaje</b>	Vertical $\pm 30^\circ$	
<b>Conexión a proceso</b>	<ul style="list-style-type: none"> <li>■ G 1, montaje desde el exterior</li> <li>■ G 1 ½, montaje desde el exterior</li> <li>■ G 2, montaje desde el exterior</li> <li>■ Brida DN 50, forma B según DIN 2527/EN 1092, PN 16, montaje desde el exterior</li> </ul>	
<b>Material</b>		
En contacto con el medio	Conexión a proceso, tubo guía: acero inoxidable 1.4571 (316Ti) Flotador: véase la tabla en página 3	
Sin contacto con el medio	Caja: acero inoxidable 1.4571 (316Ti) Conexión eléctrica: véase la tabla más abajo	
<b>Temperaturas admisibles</b>		
Medio	-30 ... +100 °C [-22 ... +212 °F]	
Ambiente	-30 ... +80 °C [-22 ... +176 °F]	
Almacenamiento	-30 ... +80 °C [-22 ... +176 °F]	

Conexiones eléctricas	Tipo de protección	Material
<b>Cabezal "Estándar"</b> Dimensiones: 75 x 80 x 57 mm [3,0 x 3,1 x 2,2 pulg] Para diámetro de cable: 5 ... 10 mm [0,2 ... 0,4 pulg]	IP66	<ul style="list-style-type: none"> <li>■ Aluminio</li> <li>■ Racores de poliamida</li> <li>■ Latón</li> <li>■ Acero inoxidable</li> </ul>

1) No disponible para versiones con diámetro del flotador de 30 mm [1,2 pulg] o 25 mm [1,0 pulg]

2) No disponible para versiones con diámetro del flotador de 30 mm [1,2 pulg]

3) Solo para versiones con diámetro del flotador de 30 mm [1,2 pulg]


Flotador	Forma	Diámetro exterior Ø D	Altura H	Presión de trabajo	Temperatura del medio	Densidad	Material
	Cilindro <sup>1)</sup>	44 mm [1,7 pulg]	52 mm [2,0 pulg]	≤ 16 bar [≤ 232 psi]	≤ 120 °C [≤ 248 °F]	≥ 750 kg/m <sup>3</sup> [46,8 lbs/ft <sup>3</sup> ]	1.4571 (316Ti)
	Cilindro <sup>2)</sup>	30 mm [1,2 pulg]	36 mm [1,4 pulg]	≤ 10 bar [≤ 145 psi]	≤ 80 °C [≤ 176 °F]	≥ 850 kg/m <sup>3</sup> [53,1 lbs/ft <sup>3</sup> ]	1.4571 (316Ti)
	Cilindro	25 mm [1,0 pulg]	20 mm [0,8 pulg]	≤ 16 bar [≤ 232 psi]	≤ 80 °C [≤ 176 °F]	≥ 750 kg/m <sup>3</sup> [46,8 lbs/ft <sup>3</sup> ]	Buna / NBR
	Bola <sup>3)</sup>	52 mm [2,0 pulg]	52 mm [2,0 pulg]	≤ 40 bar [≤ 580 psi]	≤ 120 °C [≤ 248 °F]	≥ 750 kg/m <sup>3</sup> [46,8 lbs/ft <sup>3</sup> ]	1.4571 (316Ti)

1) No con conexión a proceso G 1

2) Longitud del tubo guía ≤ 1.000 mm [39,4 pulg]

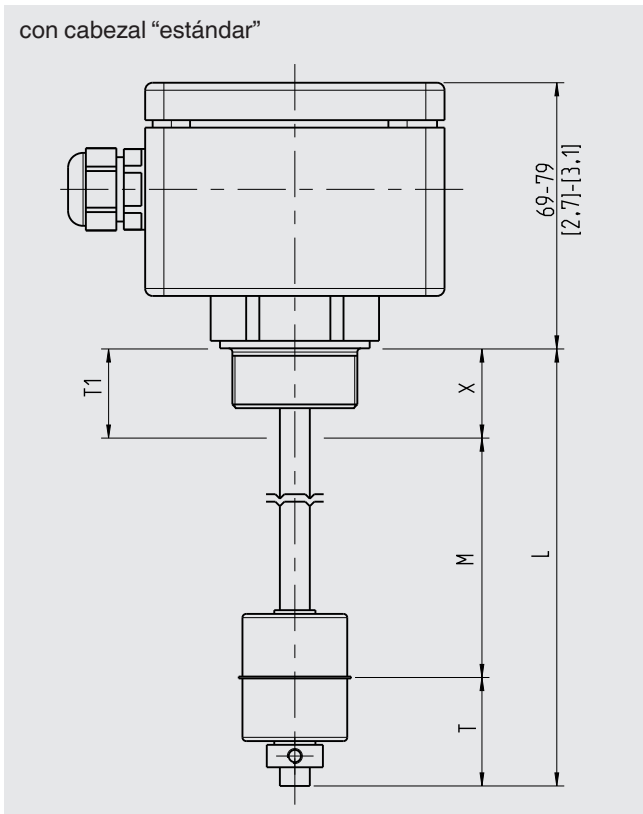
3) No con conexión a proceso G 1, G 1 ½

## Esquema de conexión

Caja de aluminio			
		Nivel	Temperatura
		4 ... 20 mA, 2 hilos	Pt100/Pt1000
	U+	Borne MU005+	+ Borne MU004+
	U-	Borne MU005-	- Borne MU004-

Protección eléctrica	
Protección contra polaridad inversa	U+ contra U-
Tensión de aislamiento	DC 1.500 V
Protección contra sobretensiones	DC 40 V

## Dimensiones en mm [pulg]



### Leyenda

- L Longitud del tubo guía
- M Rango de medición
- X Distancia superficie de sellado hacia la marca de 100 %  
( $X \geq$  zona muerta T en mm [pulg] (desde el borde de sellado))
- T Zona muerta (extremo del tubo)
- T1 Zona muerta (desde el borde de sellado)

### Zona muerta T1 en mm [pulg] (desde el borde de sellado)

Conexión a proceso	Diámetro exterior del flotador $\varnothing D$			
	$\varnothing 30$ mm [1,2 pulg]	$\varnothing 44$ mm [1,7 pulg]	$\varnothing 52$ mm [2,0 pulg]	$\varnothing 25$ mm [1,0 pulg]
<b>G 1 (desde el exterior)</b>	35 mm [1,4 pulg]	-	-	-
<b>G 1 ½ (desde el exterior)</b>	35 mm [1,4 pulg]	45 mm [1,8 pulg]	-	25 mm [1,0 pulg]
<b>G 2 (desde el exterior)</b>	40 mm [1,6 pulg]	50 mm [2,0 pulg]	50 mm [2,0 pulg]	25 mm [1,0 pulg]
<b>Brida (desde el exterior)</b>	20 mm [0,8 pulg]	30 mm [1,2 pulg]	30 mm [1,2 pulg]	5 mm [0,2 pulg]

### Zona muerta T en mm [pulg] (extremo del tubo)

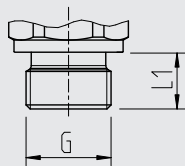
Zona muerta	Diámetro exterior del flotador $\varnothing D$			
	$\varnothing 30$ mm [1,2 pulg]	$\varnothing 44$ mm [1,7 pulg]	$\varnothing 52$ mm [2,0 pulg]	$\varnothing 25$ mm [1,0 pulg]
<b>T</b>	35 mm [1,4 pulg]	45 mm [1,8 pulg]	45 mm [1,8 pulg]	45 mm [1,8 pulg]

### Tope del flotador en el extremo del tubo guía

- Anillo de ajuste, con temperatura del medio  $\leq 80$  °C [ $\leq 176$  °F]
- Abrazadera de tubo, con temperatura del medio  $> 80$  °C [ $> 176$  °F]

## Conexión a proceso

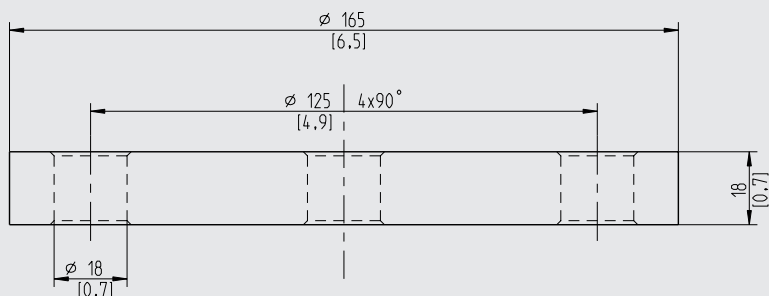
Montaje desde el exterior



G	L <sub>1</sub>	Ancho de llave
G 1	16 mm [0,63 pulg]	41 mm [1,6 pulg]
G 1 ½	18 mm [0,71 pulg]	30 mm [1,2 pulg]
G 2	20 mm [0,79 pulg]	36 mm [1,4 pulg]

Brida

DN 50, forma B según EN 1092-1 (DIN 2527), PN 16



## Homologaciones

Logo	Descripción	País
CE	<b>Declaración de conformidad UE</b> ■ Directiva CEM EN 61326 Emisión (grupo 1, clase B) y resistencia a interferencias (ámbito industrial) ■ Directiva RoHS	Unión Europea

## Informaciones sobre los fabricantes y certificados

Logo	Descripción
-	China, directiva RoHS

Para homologaciones y certificaciones, véase el sitio web

### Información para pedidos

Modelo / Señal de salida temperatura / Conexión a proceso / Longitud del tubo guía L / Marca de 100 % (opcional) / Exactitud, resolución / Flotador

© 01/2017 WIKA Alexander Wiegand SE & Co.KG, todos los derechos reservados.

Los datos técnicos descritos en este documento corresponden al estado actual de la técnica en el momento de la publicación.  
Nos reservamos el derecho de modificar los datos técnicos y materiales.

