

# Interruptor de flotador Para aplicaciones industriales Modelo RLS-1000

Hoja técnica WIKA LM 50.03



## Aplicaciones

- Medición de nivel de líquidos en aplicaciones de maquinaria
- Tareas de control y monitorización para dispositivos hidráulicos, compresores e instalaciones de refrigeración

## Características

- Los contactos Reed de alta calidad le confieren la máxima fiabilidad
- Gran variedad y posibilidad de soluciones específicas para el cliente
- Instalación fácil y rápida

## Descripción

El RLS-1000 es un interruptor de flotador robusto, fiable y económico. Las aplicaciones de control de niveles, control de la marcha en seco y la protección contra el sobrellenado afectan a los costes en la industria de la construcción de maquinaria, un interruptor de flotación es la solución ideal para muchas plantas. El RLS-1000 detecta de forma fiable el nivel en depósitos con agua, aceite, gasoil y otros líquidos con ayuda de un imán permanente y de contactos Reed sin fricción en un máx. de 4 puntos de conmutación definidos, y se puede emplear en un rango de temperatura del medio de entre -30 y +150 °C [-22 a +302 °F].

El interruptor de flotador compacto se integra de forma sencilla, cómoda y rápida, ya que no requiere de calibración o ajuste alguno durante su instalación. Esto mejora notablemente la facilidad de uso, especialmente en instalaciones con espacio limitado. Además, su robusto diseño que le hace ser inmune a las vibraciones y a los impactos, hace que los gastos de mantenimiento sean mínimos.



**Fig. izquierda: conector angular, flotador de NBR**  
**Fig. derecha: conector circular M12 x 1, flotador de acero inoxidable**

## Datos técnicos

Interrupción de flotador, modelo RLS-1000		
<b>Principio de medición</b>	Los contactos Reed de conmutación libre de potencial se activan por un imán en el flotador.	
<b>Longitud de tubo guía L</b>	60 ... 1.500 mm [2,5 ... 59 pulg], otras longitudes a petición	
<b>Señal de salida</b>	Hasta 4 puntos de conmutación, según la conexión eléctrica: SP1, SP2, SP3, SP4	
<b>Función de conmutación</b>	Opcional contacto normalmente abierto (NO), contacto normalmente cerrado (NC) o inversor (SPDT) - con nivel subiendo	
<b>Posición de la interrupción</b>	Indicación en mm, partiendo de la superficie de sellado superior (SP1 ... SP4) Al final del tubo guía hay ≈ 45 mm [≈ 1,8 pulg.] no utilizables para posiciones de conmutación.	
<b>Distancia entre puntos de interrupción 1)</b>	Distancia mínima SP1 hacia la superficie de sellado superior: 50 mm [2.0 pulg] Distancia mínima entre los puntos de conmutación: 50 mm [2.0 pulg], para flotadores con Ø exterior = 44 mm [1.7 pulg], 52 mm [2.0 pulg] 30 mm [1.2 pulg], para flotadores con Ø exterior = 18 mm [0.7 pulg], 22 mm [0.9 pulg], 25 mm [1.0 pulg], 30 mm [1.2 pulg] Distancia mínima con 3 puntos de conmutación: 80 mm [3.1 pulg], entre SP1 y SP2 o SP2 y SP3 Distancia mínima con 4 puntos de conmutación: 80 mm [3.1 pulg], entre SP2 y SP3	
<b>Potencia de ruptura 2)</b>	<p><b>Flotador con diámetro exterior Ø D = 44 mm [1.7 pulg], 52 mm [2.0 pulg]</b>            Contacto normalmente abierto, cerrado: CA 230 V; 100 VA; 1 A; 50 ... 60 Hz            CC 230 V; 50 W; 0,5 A            Inversor: CA 230 V; 40 VA; 1 A; 50 ... 60 Hz            CC 230 V; 20 W; 0,5 A</p> <p><b>Flotador con diámetro exterior Ø D = 18 mm [0.7 pulg], 22 mm [0.9 pulg], 25 mm [1.0 pulg], 30 mm [1.2 pulg]</b>            Contacto normalmente abierto, cerrado: CA 100 V; 10 VA; 0,5 A; 50 ... 60 Hz            CC 100 V; 10 W; 0,5 A            Inversor: CA 100 V; 5 VA; 0,25 A; 50 ... 60 Hz            CC 100 V; 5 W; 0,25 A</p>	
<b>Exactitud</b>	±3 mm exactitud del punto de conmutación, incl. histéresis, no repetibilidad	
<b>Posición de montaje</b>	Vertical ±30°	
<b>Conexión a proceso</b>	<ul style="list-style-type: none"> <li>■ G 1/2, montaje desde el exterior <sup>3)</sup></li> <li>■ G 3/4, montaje desde el exterior <sup>4)</sup></li> <li>■ G 1, montaje desde el exterior</li> <li>■ G 1 1/2, montaje desde el exterior</li> <li>■ G 2, montaje desde el exterior</li> <li>■ Brida DN 50, forma B según EN 1092-1 (DIN 2527), PN 16, montaje desde el exterior</li> </ul> <ul style="list-style-type: none"> <li>■ G 1/8, montaje desde el interior <sup>5) 6)</sup></li> <li>■ G 1/4, montaje desde el interior <sup>5) 6)</sup></li> <li>■ G 3/8, montaje desde el interior <sup>5)</sup></li> <li>■ G 1/2, montaje desde el interior <sup>5)</sup></li> </ul>	
<b>Material</b>		
En contacto con el medio	Conexión a proceso, tubo guía	Acero inoxidable 316Ti
	Flotador	Véase tabla página 3
Sin contacto con el medio	Caja	Acero inoxidable 316Ti
	Conexión eléctrica	Véase tabla página 3
<b>Temperaturas admisibles</b>		
Medio	-30 ... +80 °C [-22 ... +176 °F] -30 ... +120 °C [-22 ... +248 °F] <sup>7) 9)</sup> -30 ... +150 °C [-22 ... +302 °F] <sup>8) 9)</sup>	
Ambiente	-30 ... +80 °C [-22 ... +176 °F]	
Almacenamiento	-30 ... +80 °C [-22 ... +176 °F]	

1) Distancias mínimas menores a petición

2) Potencias de ruptura superiores, a petición

3) Solo con diámetro exterior del flotador Ø D = 18 mm [0.7 pulg]

4) Solo con diámetro exterior del flotador Ø D ≤ 22 mm [0.9 pulg]

5) Solo para versiones con salida de cable

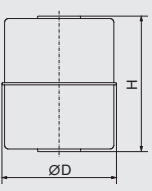
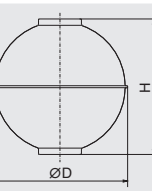
6) Solo con 4 puntos de conmutación

7) No con material de cable: PVC, PUR; máx. 1 conmutador o 2 contactos de apertura/cierre con diámetro exterior del flotador Ø D ≤ 30 mm [1.2 pulg]; no con cabezal 58 x 64 x 36 mm [2.3 x 2.5 x 1.4 pulg]

8) Solo con material de cable: silicona o cabezal 75 x 80 x 57 mm [3.0 x 3.1 x 2.2 pulg]

9) No disponible para la versión para la industria naval

Conexiones eléctricas <sup>1)</sup>	Definición máx. del punto de conmutación	Tipo de protección según IEC/EN 60529 <sup>2)</sup>	Clase de protección	Material	Longitud del cable
<b>Conector angular</b> DIN EN 175301-803 A <sup>3) 4)</sup>	<ul style="list-style-type: none"> <li>■ 2 NO/NC</li> <li>■ 1 SPDT</li> </ul>	IP65	II	PA	<ul style="list-style-type: none"> <li>■ 2 m [6,5 ft]</li> <li>■ 5 m [16,4 ft]</li> <li>■ otras longitudes a consultar</li> </ul>
<b>Conector circular, M12 x 1 (4-pin) <sup>4)</sup></b>	<ul style="list-style-type: none"> <li>■ 3 NO/NC</li> <li>■ 1 NO/NC + 1 SPDT</li> </ul>	IP65	II	TPU, latón	
<b>Salida de cable <sup>4)</sup></b>	<ul style="list-style-type: none"> <li>■ 4 NO/NC</li> <li>■ 4 SPDT</li> </ul>	IP67	II	PVC	
<b>Salida de cable <sup>4)</sup></b>	<ul style="list-style-type: none"> <li>■ 4 NO/NC</li> <li>■ 4 SPDT</li> </ul>	IP67	II	PUR	
<b>Salida de cable <sup>4)</sup></b>	<ul style="list-style-type: none"> <li>■ 4 NO/NC</li> <li>■ 2 NO/NC + 1 SPDT</li> </ul>	IP67	II	Silicona	
<b>Salida de cable para la "industria naval"</b>	<ul style="list-style-type: none"> <li>■ 4 NO/NC</li> <li>■ 4 SPDT</li> </ul>	IP67	II	Polioléfina	
<b>Cabezal "estándar"</b> Dimensiones: 75 x 80 x 57 mm [3.0 x 3.1 x 2.2 pulg] Para diámetro de cable: 5 ... 10 mm [0,2 ... 0,4 pulg]	<ul style="list-style-type: none"> <li>■ 4 NO/NC</li> <li>■ 4 SPDT</li> </ul>	IP66	I	Caja de aluminio, prensaestopa de poliamida	-
<b>Cabezal "compacto"</b> Dimensiones: 58 x 64 x 36 mm [2.3 x 2.5 x 1.4 pulg] Para diámetro de cable: 5 ... 10 mm [0,2 ... 0,4 pulg]	<ul style="list-style-type: none"> <li>■ 4 NO/NC</li> <li>■ 2 NO/NC + 1 SPDT</li> <li>■ 2 SPDT</li> </ul>	IP66	II		

Flotador	Forma	Diámetro exterior Ø D	Altura H	Presión de trabajo	Temperatura del medio	Densidad	Material
	Cilindro <sup>4) 7)</sup>	44 mm [1,7 pulg]	52 mm [2,0 pulg]	≤ 16 bar [≤ 232 psi]	-30 ... +150 °C [-22 ... +302 °F]	≥ 750 kg/m <sup>3</sup> [46,8 lbs/ft <sup>3</sup> ]	316Ti
	Cilindro <sup>5)</sup>	30 mm [1,2 pulg]	36 mm [1,4 pulg]	≤ 10 bar [≤ 145 psi]	-30 ... +120 °C [-22 ... +248 °F]	≥ 850 kg/m <sup>3</sup> [53,1 lbs/ft <sup>3</sup> ]	316Ti
	Cilindro <sup>5) 3)</sup>	25 mm [1,0 pulg]	17 mm [0,7 pulg]	≤ 16 bar [≤ 232 psi]	-30 ... +80 °C [-22 ... +176 °F]	≥ 750 kg/m <sup>3</sup> [46,8 lbs/ft <sup>3</sup> ]	Buna / NBR
	Cilindro <sup>4) 6) 9)</sup>	25 mm [1,0 pulg]	23 mm [0,9 pulg]	≤ 4 bar [≤ 58,0 psi]	-25 ... +80 °C [-13 ... +176 °F]	≥ 700 kg/m <sup>3</sup> [43,7 lbs/ft <sup>3</sup> ]	PP
	Cilindro <sup>4) 6) 9)</sup>	25 mm [1,0 pulg]	23 mm [0,9 pulg]	≤ 4 bar [≤ 58,0 psi]	-25 ... +80 °C [-13 ... +176 °F]	≥ 750 kg/m <sup>3</sup> [46,8 lbs/ft <sup>3</sup> ]	PA6,6
	Cilindro <sup>5) 9)</sup>	22 mm [0,9 pulg]	29 mm [1,1 pulg]	≤ 16 bar [≤ 232 psi]	-30 ... +120 °C [-22 ... +248 °F]	≥ 850 kg/m <sup>3</sup> [53,1 lbs/ft <sup>3</sup> ]	316Ti
	Cilindro <sup>4) 6) 9)</sup>	18 mm [0,7 pulg]	32 mm [1,3 pulg]	≤ 16 bar [≤ 232 psi]	-30 ... +80 °C [-22 ... +176 °F]	≥ 750 kg/m <sup>3</sup> [46,8 lbs/ft <sup>3</sup> ]	Buna / NBR
	Bola <sup>6) 7)</sup>	52 mm [2,0 pulg]	52 mm [2,0 pulg]	≤ 40 bar [≤ 580 psi]	-30 ... +150 °C [-22 ... +302 °F]	≥ 750 kg/m <sup>3</sup> [46,8 lbs/ft <sup>3</sup> ]	316Ti

1) Versiones con conductor protector a petición

2) Los tipos de protección indicados (según IEC/EN 60529) solo son válidos en estado conectado con conectores según el modo de protección correspondiente.

3) No disponible con conexión a proceso G 1/2

4) No disponible para la versión para la industria naval

5) No disponible con conexión a proceso G 1, longitud del tubo guía L ≥ 100 mm [L ≥ 3,94 pulg]

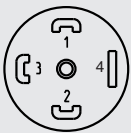
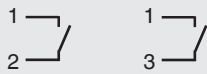
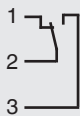
6) Longitud L del tubo guía L ≤ 1000 mm [L ≤ 39,37 pulg], puntos de conmutación máx. 3 NO/NC o 2 SPDT definibles


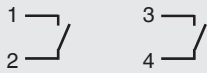
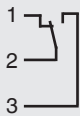
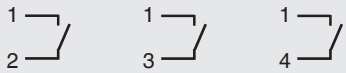
7) No disponible con conexión a proceso G 1, G 1 1/2, longitud del tubo guía L ≥ 100 mm [L ≥ 3,94 pulg]

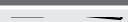

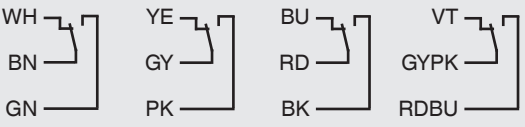
8) No disponible con conexión a proceso G 1/8

9) No disponible con conexión a proceso G 1 1/2, G 2, brida DN 50

## Esquema de conexión

Conector angular DIN EN 175301-803 A		
	Contacto normalmente abierto/cerrado (NO/NC)	Inversor (SPDT)
	2 puntos de interrupción SP1            SP2 	1 punto de interrupción SP1 

Conector circular, M12 x 1 (4-pin)		
	Contacto normalmente abierto/cerrado (NO/NC)	Inversor (SPDT)
	2 puntos de interrupción SP1            SP2 	1 puntos de interrupción SP1 
	3 puntos de interrupción SP1            SP2            SP3 	

Salida de cable <sup>1)</sup>		
	Contacto normalmente abierto/cerrado (NO/NC)	Inversor (SPDT)
	4 puntos de interrupción SP1            SP2            SP3            SP4 	4 puntos de interrupción SP1            SP2            SP3            SP4 

1) Para combinaciones de diferentes funciones de salida de conmutación, la asignación PIN figura en la placa de identificación.

Caja de aluminio		
"Estándar"	Contacto normalmente abierto/cerrado (NO/NC)	Inversor (SPDT)
	4 puntos de interrupción SP1      SP2      SP3      SP4 	4 puntos de interrupción SP1      SP2      SP3      SP4 
"Compacto" 1)	Contacto normalmente abierto/cerrado (NO/NC)	Inversor (SPDT)
	2 puntos de interrupción SP1      SP2 	2 puntos de interrupción SP1      SP2 
	3 puntos de interrupción SP1      SP2      SP3 	
	4 puntos de interrupción SP1      SP2      SP3      SP4 	

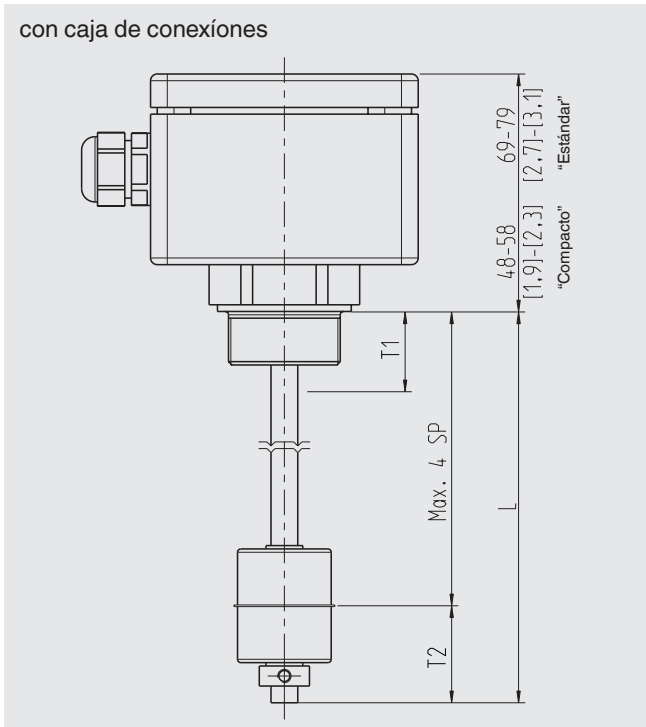
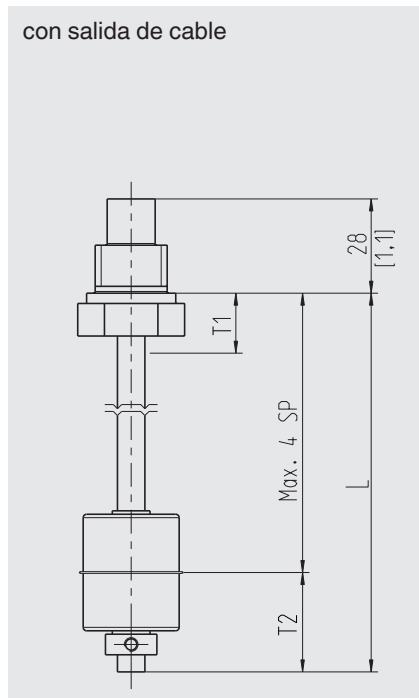
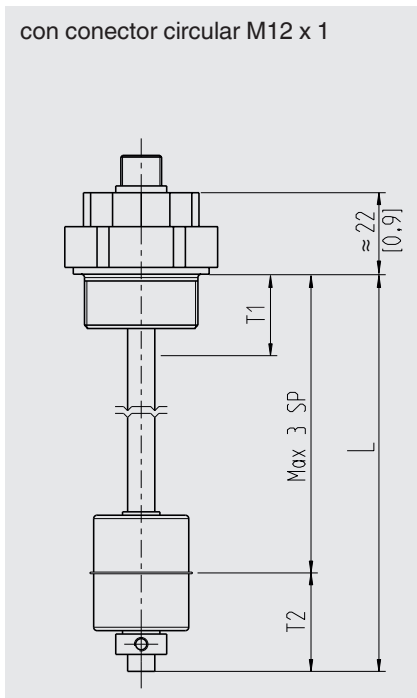
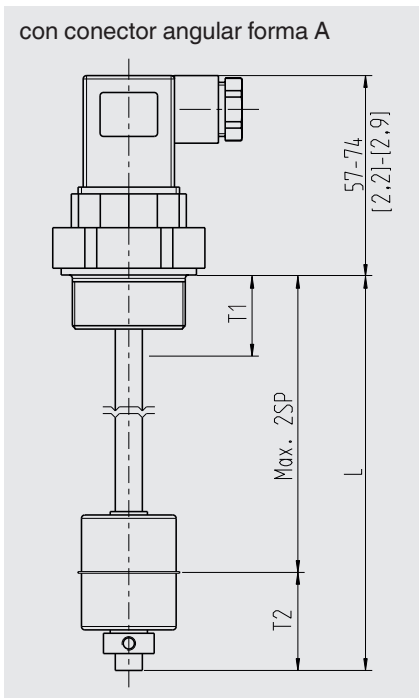
1) Para combinaciones de diferentes funciones de salida de conmutación, la asignación PIN figura en la placa de identificación.

#### Leyenda

SP1 - SP4	Puntos de interrupción
WH	Blanca
BN	Marrón
GN	Verde
YE	Amarillo
GY	Gris
PK	Rosa
BU	Azul
RD	Rojo
BK	Negro
VT	Violeta
GYPK	Gris/rosa
RDBU	Rojo/azul

Protección eléctrica	
Tensión de aislamiento	DC 2.120 V

# Dimensiones en mm [pulg]



## Leyenda

- L Longitud del tubo guía
- T1 Zona muerta (desde el borde de sellado)
- T2 Zona muerta (extremo del tubo)

### Tope del flotador

- Anillo de ajuste, con temperatura del medio  $\leq 120\text{ }^{\circ}\text{C}$   
[ $\leq 248\text{ }^{\circ}\text{F}$ ]
- Abrazadera de tubo, con temperatura del medio  $> 120\text{ }^{\circ}\text{C}$   
[ $> 248\text{ }^{\circ}\text{F}$ ] y versiones para la industria naval
- Anillo de ajuste

### Zona muerta T1 interruptor de flotador en mm [pulg] (desde el borde del sellado)

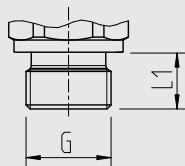
Conexión a proceso	Zona muerta en mm						
Diámetro exterior del flotador $\varnothing D$	$\varnothing 18\text{ mm}$ [0,7 pulg]	$\varnothing 22\text{ mm}$ [0,9 pulg]	$\varnothing 25\text{ mm}$ [1,0 pulg]	$\varnothing 25\text{ mm}$ [1,0 pulg]	$\varnothing 30\text{ mm}$ [1,2 pulg]	$\varnothing 44\text{ mm}$ [1,7 pulg]	$\varnothing 52\text{ mm}$ [2,0 pulg]
Altura del flotador H	H 32 mm [1.3 pulg]	H 29 mm [1.1 pulg]	H 17 mm [0.7 pulg]	H 23 mm [0.9 pulg]	H 36 mm [1.4 pulg]	H 52 mm [2.0 pulg]	H 52 mm [2.0 pulg]
<b>G 1/2 (desde el exterior)</b>	35 mm [1,4 pulg]	-	-	-	-	-	-
<b>G 3/4 (desde el exterior)</b>	35 mm [1,4 pulg]	35 mm [1,4 pulg]	-	-	-	-	-
<b>G 1 (desde el exterior)</b>	35 mm [1,4 pulg]	35 mm [1,4 pulg]	25 mm [1,0 pulg]	35 mm [1,4 pulg]	35 mm [1,4 pulg]	-	-
<b>G 1 ½ (desde el exterior)</b>	-	-	25 mm [1,0 pulg]	-	35 mm [1,4 pulg]	45 mm [1,8 pulg]	-
<b>G 2 (desde el exterior)</b>	-	-	25 mm [1,0 pulg]	-	40 mm [1,6 pulg]	50 mm [2,0 pulg]	50 mm [2,0 pulg]
<b>Brida (desde el exterior)</b>	-	-	5 mm [0,2 pulg]	-	20 mm [0,8 pulg]	30 mm [1,2 pulg]	30 mm [1,2 pulg]
<b>G ¼ B (desde el interior)</b>	15 mm [0,6 pulg]	20 mm [0,8 pulg]	15 mm [0,6 pulg]	20 mm [0,8 pulg]	30 mm [1,2 pulg]	-	-
<b>G ¼ B (desde el interior)</b>	20 mm [0,8 pulg]	25 mm [1,0 pulg]	20 mm [0,8 pulg]	25 mm [1,0 pulg]	35 mm [1,4 pulg]	40 mm [1,6 pulg]	40 mm [1,6 pulg]
<b>G ⅜ B (desde el interior)</b>	20 mm [0,8 pulg]	25 mm [1,0 pulg]	20 mm [0,8 pulg]	25 mm [1,0 pulg]	35 mm [1,4 pulg]	40 mm [1,6 pulg]	40 mm [1,6 pulg]
<b>G ½ B (desde el interior)</b>	20 mm [0,8 pulg]	25 mm [1,0 pulg]	20 mm [0,8 pulg]	25 mm [1,0 pulg]	35 mm [1,4 pulg]	45 mm [1,8 pulg]	45 mm [1,8 pulg]

### Zona muerta T2 en mm [pulg] (extremo del tubo)

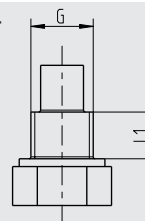
Zona muerta en mm							
Diámetro exterior del flotador $\varnothing D$	$\varnothing 18\text{ mm}$ [0,7 pulg]	$\varnothing 22\text{ mm}$ [0,9 pulg]	$\varnothing 25\text{ mm}$ [1,0 pulg]	$\varnothing 25\text{ mm}$ [1,0 pulg]	$\varnothing 30\text{ mm}$ [1,2 pulg]	$\varnothing 44\text{ mm}$ [1,7 pulg]	$\varnothing 52\text{ mm}$ [2,0 pulg]
Altura del flotador H	H 32 mm [1.3 pulg]	H 29 mm [1.1 pulg]	H 17 mm [0.7 pulg]	H 23 mm [0.9 pulg]	H 36 mm [1.4 pulg]	H 52 mm [2.0 pulg]	H 52 mm [2.0 pulg]
<b>T2</b>	30 mm [1,2 pulg]	30 mm [1,2 pulg]	30 mm [1,2 pulg]	25 mm [1,0 pulg]	35 mm [1,4 pulg]	45 mm [1,8 pulg]	45 mm [1,8 pulg]

## Conexión a proceso

Montaje desde el exterior



Montaje desde el interior

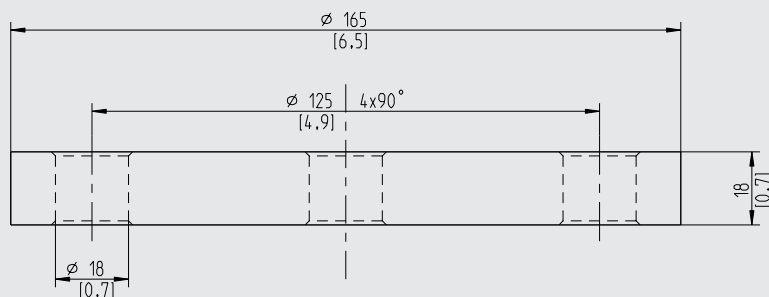


G	L <sub>1</sub>	Ancho de llave
G 1/2	15 mm [0,59 pulg]	27 mm [1,1 pulg]
G 3/4	15 mm [0,59 pulg]	31 mm [1,2 pulg]
G 1	16 mm [0,63 pulg]	41 mm [1,6 pulg]
G 1 ½	18 mm [0,71 pulg]	30 mm [1,2 pulg]
G 2	20 mm [0,79 pulg]	36 mm [1,4 pulg]

G	L <sub>1</sub>	Ancho de llave
G ¼ B	12 mm [0,47 pulg]	14 mm [0,5 pulg]
G ¼ B	12 mm [0,47 pulg]	19 mm [0,7 pulg]
G ¾ B	12 mm [0,47 pulg]	22 mm [0,9 pulg]
G ½ B	14 mm [0,55 pulg]	27 mm [1,1 pulg]

Brida

DN 50, forma B según EN 1092-1 (DIN 2527), PN 16



## Accesorios

### Conector circular M12 x 1 con cable inyectado

	Descripción	Rango de temperatura	Diámetro de cable	Longitud del cable	Código
	Versión recta, extremo abierto, de 4 pin, cable PUR, catalogado UL, IP67	-20 ... +80 °C [-4 ... +176 °F]	4,5 mm [0,18 pulg]	2 m [6,6 ft]	14086880
				5 m [16,4 ft]	14086883
				10 m [32,8 ft]	14086884
	Versión acodada, extremo abierto, de 4 pin, cable PUR, catalogado UL; IP67	-20 ... +80 °C [-4 ... +176 °F]	4,5 mm [0,18 pulg]	2 m [6,6 ft]	14086889
				5 m [16,4 ft]	14086891
				10 m [32,8 ft]	14086892



## Homologaciones

Logo	Descripción	País
	<b>Declaración de conformidad UE</b> <ul style="list-style-type: none"><li>■ Directiva de baja tensión</li><li>■ Directiva RoHS</li></ul>	Unión Europea
	<b>DNV GL (opción) 1)</b> Buques, industria naval (p. ej. offshore)	Internacional

1) Solo para la versión para la industria naval

## Informaciones sobre los fabricantes y certificados

Logo	Descripción
-	China, directiva RoHS

Para homologaciones y certificaciones, véase el sitio web

## Información para pedidos

Modelo / Señal de salida / Función de conmutación / Posición punto de conmutación / Conexión eléctrica / Conexión a proceso / Longitud tubo guía L / Temperatura del medio / Flotador

© 01/2017 WIKA Alexander Wiegand SE & Co.KG, todos los derechos reservados.

Los datos técnicos descritos en este documento corresponden al estado actual de la técnica en el momento de la publicación.

Nos reservamos el derecho de modificar los datos técnicos y materiales.

