

# Unidad de iluminación Para indicadores de nivel de vidrio Modelo LGI

Hoja técnica WIKA LM 33.02



otras homologaciones  
véase página 2

## Aplicaciones

- Mejor lectura de la fase líquida y gaseosa
- Visualización directa del nivel de llenado
- Química y petroquímica, extracción de petróleo y gas (on y offshore), industria naval, maquinaria, instalaciones de transformación de energía, plantas energéticas

## Características

- Montaje fácil del sistema de iluminación
- Disponemos de tipos de iluminación para diferentes aplicaciones
- Temperatura de servicio: según el tipo de iluminación
- Adaptación a la respectiva longitud del indicador



Unidad de iluminación con lámpara LED, modelo LGI-L

## Descripción

Una unidad de iluminación modelo LGI puede utilizarse para indicadores transparentes o de refracción. Mejora la visibilidad de la transición de la fase líquida a la fase gaseosa.


Disponemos de varios sistemas que se pueden adaptar a la aplicación correspondiente. Los LED se utilizan como fuentes de luz.

## Modelos



Modelo	Descripción	Rango de temperatura
LGI-L	Unidad de iluminación con lámpara LED	-40 ... +85 °C
LGI-LD	Unidad de iluminación con lámpara LED, Ex d	-20 ... +60 °C
LGI-RDM	Unidad de iluminación con lámpara LED, Ex d	-30 ... +70 °C
LGI-LE	Unidad de iluminación con lámpara LED, Ex e	-25 ... +60 °C

## Homologaciones



### ■ Modelo LGI-L

Logo	Descripción	País
	<b>Declaración de conformidad UE</b> Directiva RoHS	Unión Europea

### ■ Modelo LGI-RDM

Logo	Descripción	País
	<b>Declaración de conformidad UE</b> <ul style="list-style-type: none"> <li>■ Directiva de baja tensión</li> <li>■ Directiva RoHS</li> <li>■ Directiva ATEX</li> </ul> Zonas potencialmente explosivas II 2G Ex db op is IIC T4 Gb II 2D Ex tb IIIC T100 °C Db I M2 Ex db op is I Mb	Unión Europea
	<b>IECEx (opcional)</b> Zonas potencialmente explosivas Ex db op is IIC T6/T4 Gb Ex tb IIIC T80°C/T100°C Db Ex db op is I Mb	Internacional

### ■ Modelo LGI-LD

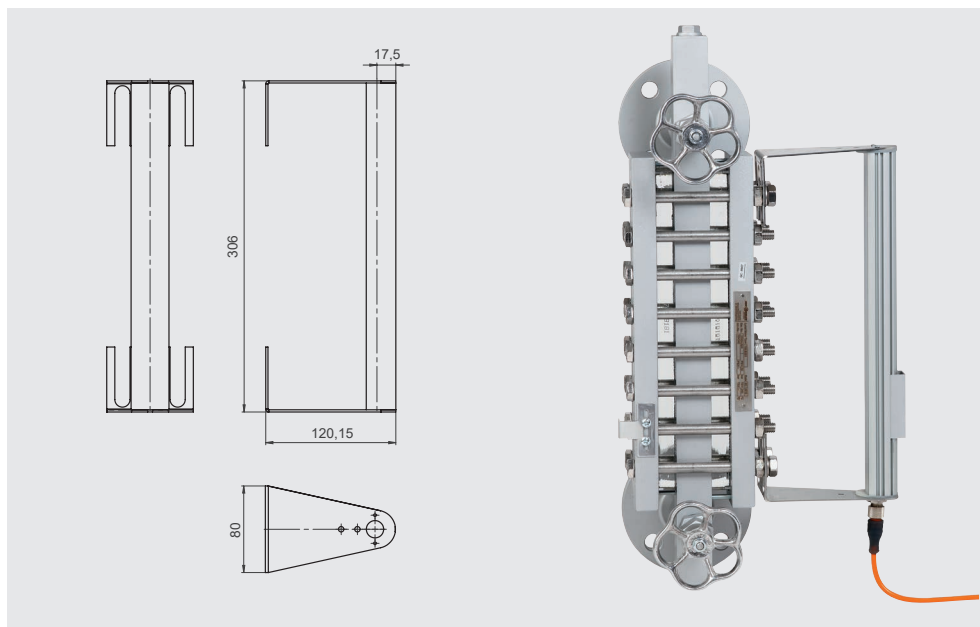
Logo	Descripción	País
	<b>Declaración de conformidad UE</b> <ul style="list-style-type: none"> <li>■ Directiva de baja tensión</li> <li>■ Directiva RoHS</li> <li>■ Directiva ATEX</li> </ul> Zonas potencialmente explosivas II 2GD Ex db IIC T6 Gb II 2GD Ex tb IIIC T54°C ... T74°C Db IP66	Unión Europea
	<b>IECEx (opcional)</b> Zonas potencialmente explosivas Ex db IIC T6 Gb Ex tb IIIC T54°C ... T74°C Db IP66	Internacional

### ■ Modelo LGI-LE

Logo	Descripción	País
	<b>Declaración de conformidad UE</b> <ul style="list-style-type: none"> <li>■ Directiva de baja tensión</li> <li>■ Directiva RoHS</li> <li>■ Directiva ATEX</li> </ul> Zonas potencialmente explosivas II 2G Ex eb mb op is IIC T4 Gb II 2D Ex tb IIIC T130°C Db	Unión Europea
		

Para homologaciones y certificaciones, véase el sitio web

**Unidad de iluminación con lámpara LED**  
**Para indicadores de nivel de vidrio (indicador transparente)**  
**Modelo LGI-L**



<b>Datos técnicos</b>	
<b>Fuente de luz utilizada</b>	LumiFlex Economy 35
<b>Tensión de servicio</b>	DC 24 V
<b>Potencia eléctrica</b>	4,8 W/m
<b>Corriente</b>	200 mA/m
<b>Longitud</b>	Hasta 1.600 mm
<b>Material de la caja</b>	Aluminio
<b>Duración</b>	40.000 h
<b>Conexión eléctrica</b>	Conector M12 (macho)
<b>Dimensiones iluminación</b>	
Longitud	En función de la longitud visible
Anchura	35 mm
Profundidad	120 mm
<b>Temperatura ambiente</b>	-40 ... +85 °C
<b>Tipo de protección</b>	IP66
<b>Peso</b>	En función de la longitud
<b>Accesorios (opcionales)</b>	Cable de conexión

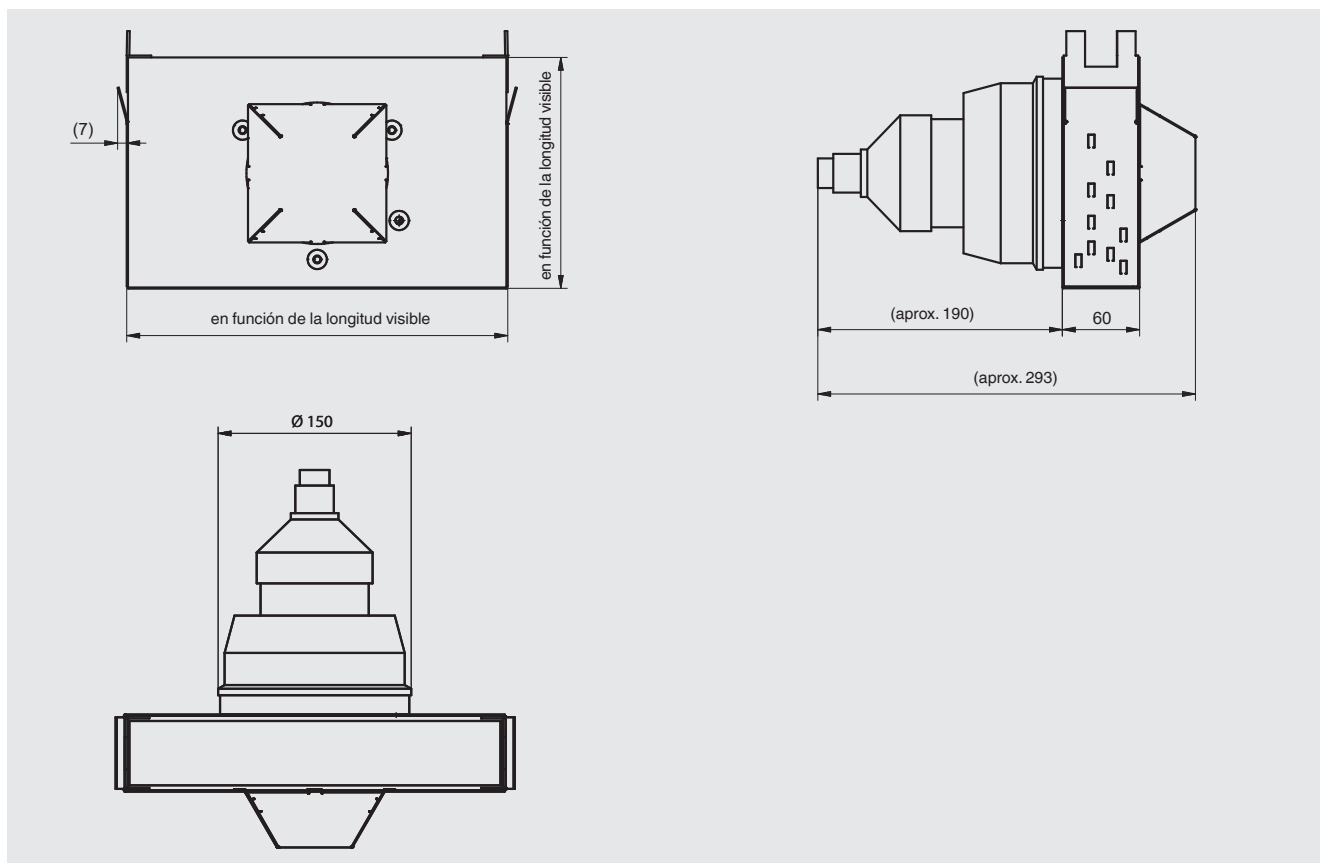
# Unidad de iluminación con lámpara LED

## Para indicadores de nivel de vidrio (indicador transparente)

### Modelo LGI-LD



II 2GD Ex db IIC T6 Gb / II 2GD Ex tb IIIC T54°C ... T74°C Db IP66



#### Datos técnicos

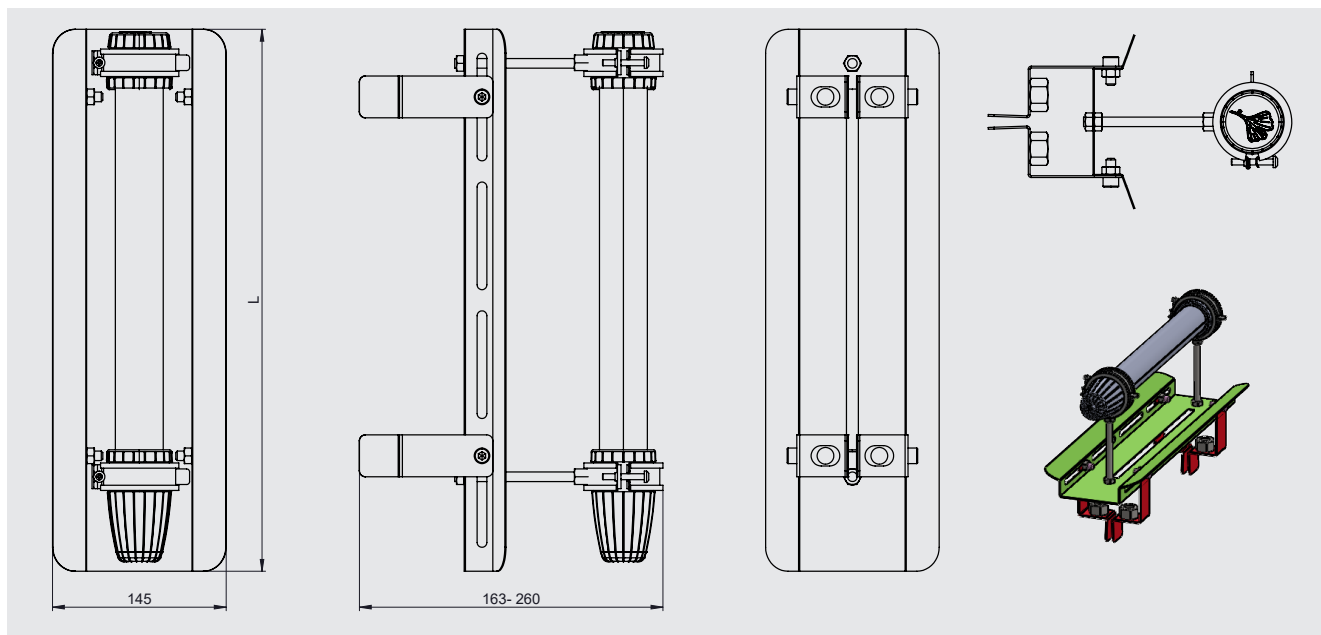
<b>Fuente de luz utilizada</b>	Cortem LampLED 8 W
<b>Tensión de servicio</b>	AC 230 V
<b>Frecuencia</b>	50 ... 60 Hz
<b>Potencia eléctrica</b>	8 W
<b>Material de la caja</b>	Acero inoxidable 1.4301
<b>Duración</b>	2.000 h
<b>Conexión eléctrica</b>	Entrada de cable 3/4 rosca hembra NPT (adaptador y prensaestopas opcionales)
<b>Dimensiones de la caja guía de luz</b>	
Longitud	En función de la longitud visible
Anchura	58 mm
Profundidad	180 ... 300 mm <sup>1)</sup>
<b>Temperatura ambiente</b>	-20 ... +60 °C
<b>Tipo de protección</b>	IP66
<b>Peso</b>	En función de la longitud

1) Según la versión

**Unidad de iluminación con luminaria tubular LED**  
**Para indicadores de nivel de vidrio (indicadores por refracción)**  
**Modelo LGI-RDM**



II 2G Ex db op is IIC T4 Gb / II 2D Ex tb IIIC T100 °C Db



<b>Datos técnicos</b>	
<b>Fuente de luz utilizada</b>	Luminaria de tubo LED serie 6036
<b>Tensión de servicio</b>	AC 110 ... 240 V / DC 110 ... 240 V
<b>Frecuencia</b>	50 ... 60 Hz
<b>Potencia eléctrica</b>	13 W
<b>Material de la caja</b>	Policarbonato
<b>Duración</b>	Hasta 100.000 h
<b>Conexión eléctrica</b>	Cable H07RN-F 2 x 1,5 mm <sup>2</sup> , 5 m
<b>Dimensiones de la unidad de iluminación</b>	
Longitud	453 mm
Anchura	145 mm
Profundidad	163 ... 260 mm
<b>Temperatura ambiente</b>	-30 ... +70 °C
<b>Tipo de protección</b>	IP66/IP67
<b>Peso</b>	Aprox. 2,5 kg

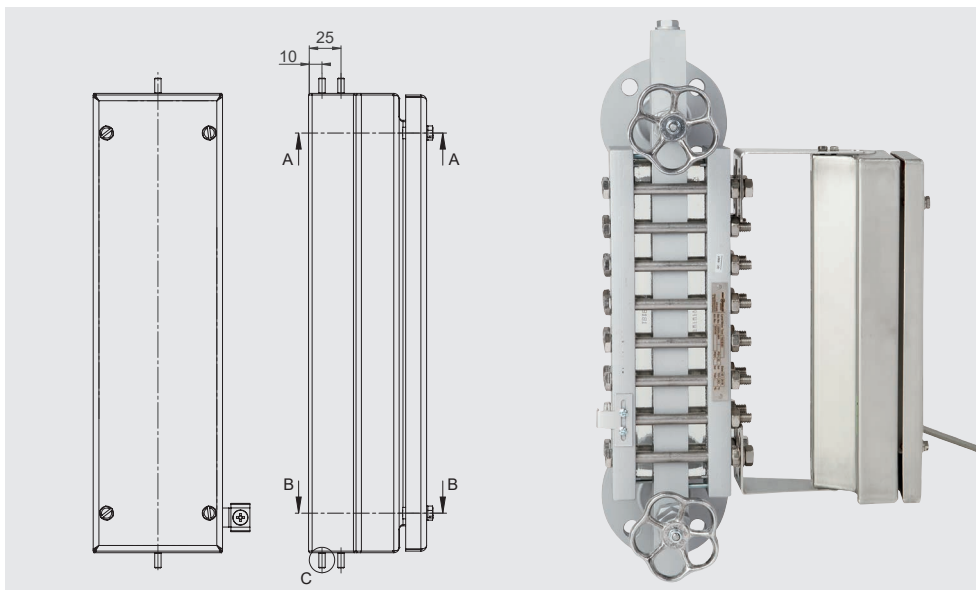
# Unidad de iluminación con lámpara LED

## Para indicadores de nivel de vidrio (indicador transparente)

### Modelo LGI-LE



II 2G Ex eb mb op is IIC T4 Gb / II 2D Ex tb IIIC T130°C Db



#### Datos técnicos

<b>Fuente de luz utilizada</b>	Iluminación de fondo TNCLS
<b>Tensión de servicio</b>	<ul style="list-style-type: none"> <li>■ AC 220 ... 240 V</li> <li>■ AC 254 V</li> </ul>
<b>Frecuencia</b>	50 ... 60 Hz
<b>Potencia eléctrica</b>	Aprox. 4 W/m
<b>Material de la caja</b>	Acero inoxidable 1.4404 (316L)
<b>Duración</b>	60.000 h
<b>Dimensiones</b>	
Longitud	En función de la longitud visible
Anchura	100 mm
Profundidad	128 mm
<b>Temperatura ambiente</b>	-20 ... +70 °C
<b>Tipo de protección</b>	IP66
<b>Peso</b>	7,3 kg/m

#### Información para pedidos

Modelo / Lámpara / Temperatura ambiente mín./máx. / Longitud de visión / Indicador de nivel de vidrio (número de serie, número de confirmación de pedido) / Homologaciones / Opciones

© 12/2021 WIKA Alexander Wiegand SE & Co.KG, todos los derechos reservados.

Los datos técnicos descritos en este documento corresponden al estado actual de la técnica en el momento de la publicación. Nos reservamos el derecho de modificar los datos técnicos y materiales.

