

Hydraulischer Ringkraftaufnehmer Geotechnik-Ausführung bis 1.500 kN Typ F6148

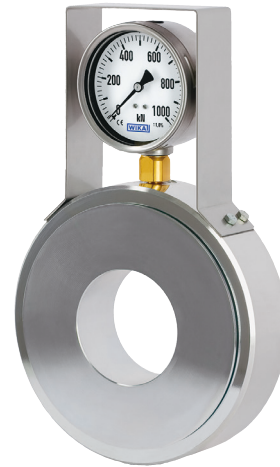
WIKA-Datenblatt FO 52.21

Anwendungen

- Hoch-, Tief- und Spezialtiefbau
- Tunnelbau
- Bergbau (über- und untertage)
- Baumesstechnik und Brückenbau
- Hangsicherung, Stützmauern und Baugruben

Leistungsmerkmale

- Messbereiche 0 ... 150 kN bis 0 ... 1.500 kN
[0 ... 33.721 lbf bis 0 ... 337.213 lbf]
- Relative Linearitätsabweichung
±1,0 % F_{nom} mit analogem Manometer,
±0,5 % F_{nom} mit Digitalmanometer oder Drucksensor
- Kolbenhub $\leq 0,5$ mm [$\leq 0,02$ in]
- Betrieb ohne Hilfsenergie
- Gehäuse und Kolben aus Stahl, galvanisch verzinkt



Hydraulischer Ringkraftaufnehmer, Typ F6148

Beschreibung

Der hydraulische Ringkraftaufnehmer Typ F6148 in der Geotechnik-Ausführung ist in der Nenngröße NG 146 bis 1.500 kN [337.213 lbf] erhältlich.

Eine mit Hydraulikmedium gefüllte Zylinder-Kolben-Kombination in Stahlausführung mit Oberflächenbeschichtung oder in CrNi-Stahl-Ausführung (Option) bildet die Grundlage dieses Ankerkraftmesssystems.

Bei Nenngröße NG 146 beträgt die Kraftaufnahmefläche des Kolbens 146 mm² [0,23 in²] und der Nennmessweg des Kolbens überschreitet nicht 0,5 mm [0,02 in].

Sowohl die mechanische als auch die elektrische Ausführung ist wahlweise mit direkt angebautem Messwertaufnehmer/-anzeige (Kapillarleitung oder Adapter „verlustfreies Trennen“) als auch mit externer Version lieferbar. Es handelt sich den Anforderungen in der Geotechnik entsprechend um eine äußerst robuste Ausführung.

Mit diesen hydraulischen Kraftmessenheiten werden am Ankerkopf Spannkkräfte auf einfache Art erfasst und direkt zur Anzeige gebracht. Die Kraftmessenheiten dienen zur laufenden Überwachung von Ankern und anderen Rückverankerungsstäben/-kabeln. Anwendungen für hydraulische Kraftmessenheiten finden sich im Bereich der Geotechnologie in unterschiedlichsten Bereichen wie z. B. Tunnelbau, Brückenbau, Hangabsicherung.

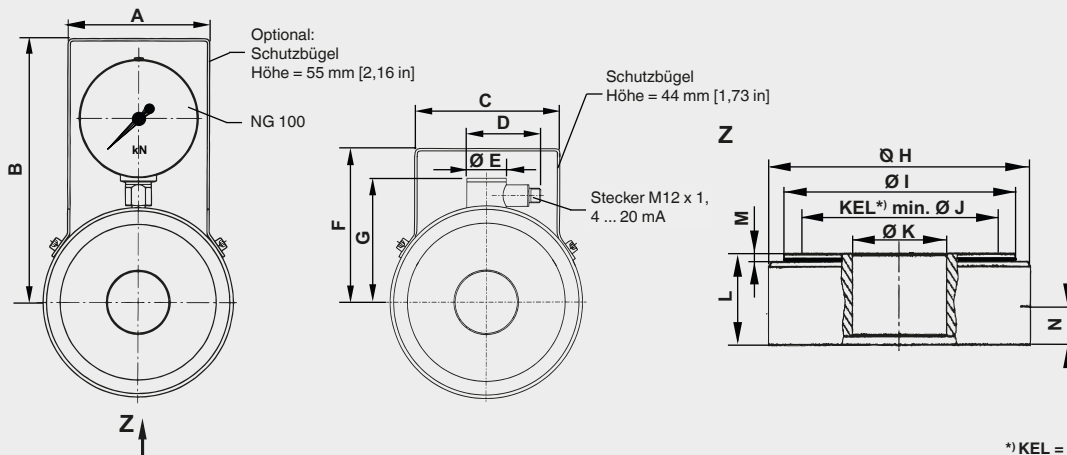
Technische Daten nach VDI/VDE/DKD 2638

Typ F6148	
Nennkraft F_{nom}	0 ... 150 kN bis 0 ... 1.500 kN [0 ... 33.721 lbf bis 0 ... 337.213 lbf]
Nenngröße	NG 146
Anzeige	<ul style="list-style-type: none"> ■ Manometer, Typ 23x.50 (NG 100) ■ Digitalmanometer, Typ DG-10 ■ Drucksensor (auf Anfrage)
Relative Linearitätsabweichung d_{lin}	
Manometer	$\leq \pm 1,0 \% F_{nom}$
Drucksensor/Digitalmanometer	$\leq \pm 0,5 \% F_{nom}$
Temperatureinfluss auf	
den Kennwert TK_C	$1 \% F_{nom} / 10 K$
das Nullsignal TK_0	$1 \% F_{nom} / 10 K$
Grenzkraft F_L	$100 \% F_{nom}$
Bruchkraft F_B	$> 130 \% F_{nom}$
Nennmessweg s_{nom}	$< 0,5 \text{ mm } [< 0,02 \text{ in}]$
Nenntemperaturbereich $B_{T, nom}$	$-30 \dots +60 \text{ }^\circ\text{C } [-22 \dots 140 \text{ }^\circ\text{F}]$
Schutzart (nach EN/IEC 60529)	
Manometer	IP65
Drucksensor	IP67
Digitalmanometer	IP65
Gehäuse	<ul style="list-style-type: none"> ■ Stahl, galvanisch verzinkt ■ CrNi-Stahl (optional)
Kolben	<ul style="list-style-type: none"> ■ Stahl, galvanisch verzinkt ■ CrNi-Stahl (optional)
Schutzbügel	
Manometer	Ja
Digitalmanometer/Drucksensor	Optional
Anbauart	
Manometer	Direktanbau
Digitalmanometer/Drucksensor	Direktanbau
Option	<ul style="list-style-type: none"> ■ Kapillarleitung ■ Messschlauch für „verlustfreies Trennen“
Ausgangssignal	4 ... 20 mA, 2-Leiter
Analogausgang	
Hilfsenergie	DC 0 ... 30 V für Stromausgang
Bürde	$\leq (UB - 6V) / 0,024 \text{ A}$
Elektrischer Anschluss	<ul style="list-style-type: none"> ■ Rundstecker M12 x 1,4-polig ■ Handmessgerät ViSens E3908 (optional)
Füllflüssigkeit	Glyzerin 70 % / Wasser 30 %
Krafteinleitung (KEL)	Möglichst vollflächig, min 75 % des Kolbendurchmessers
Gewicht	13,5 kg [29,76 lbs]

Abmessungen in mm [in]

Ausführung mit Typ 23x.50 (NG 100)

Ausführung mit Druck sensor



Abmessungen in mm [in]

A	B	C	D	ØE	F	G	ØH	ØI	ØJ	ØK	L	M	N
120 [4,7]	255 [10]	132 [5,2]	71 [2,8]	33 [1,3]	164 [6,45]	133,5 [5,25]	220 [8,7]	194 [7,6]	168 [6,6]	90 [3,5] 105 [4,1]	55 [2,16]	5 [0,2]	19 [0,75]

Ausführung		Manometer
Nennkraft kN [lbf]	Systemdruck bar	Typ 23x.50 (NG 100)
150 [33.721]	100	■
250 [56.202]	160	■
350 [78.683]	250	■
450 [101.164]	315	■
600 [134.885]	400	■
750 [168.607]	500	■
900 [202.328]	600	■
1.000 [224.809]	700	■
1.200 [269.771]	800	■
1.400 [314.733]	950	■
1.500 [337.213]	1.000	■

Andere Nennlasten und Ausführungen auf Anfrage

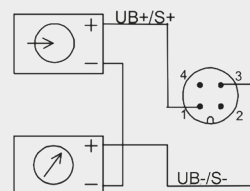
■ = Auswahl möglich

Anschlussbelegung, Analogausgang

4...20 mA (2-Leiter)		
	Pin	Anschlusskennung
Versorgung UB+/S+	1	Braun
Versorgung UB-/S-	3	Blau
Signal S+	1	Braun
Signal S-	3	Blau
Schirm	Gehäuse	Gehäuse

Ausgangssignal 4...20 mA, 2-Leiter

Rundstecker M12 x 1, 4-polig



© 2019 WIKA Alexander Wiegand SE & Co. KG, alle Rechte vorbehalten.
Die in diesem Dokument beschriebenen Geräte entsprechen in ihren technischen Daten dem derzeitigen Stand der Technik.
Änderungen und den Austausch von Werkstoffen behalten wir uns vor.

