

Электронное реле потока с цифровым индикатором Для контроля расхода жидких сред Модель FSD-3

WIKA типовой лист FL 80.01

Применение

- Управление системами охлаждающей смазки
- Контроль контуров охлаждения
- Управление фильтрами
- Защита насосов от режима сухого хода

Особенности

- Надежный контроль жидких сред
- Коммутирующие и аналоговые выходы по расходу, температуре и диагностике
- Простое конфигурирование с локального индикатора
- Отсутствие изнашиваемых и движущихся деталей



Электронное реле потока с цифровым индикатором
Модель FSD-3

Описание

Приз за конструктивные решения и функциональность

Великолепная конструкция и функциональность семейства реле WIKA подтверждена "Призом за продуктовый дизайн iF", полученным на реле давления модели PSD-30.

Надежный светодиодный индикатор имеет крупные символы высотой 9 мм (максимально возможные на сегодняшний день) и смонтирован на скошенной поверхности корпуса для удобства считывания показаний с большого расстояния.

Интуитивно понятный интерфейс позволит легко осуществлять навигацию по меню с помощью 3 кнопок без каких-либо дополнительных действий. Навигация по меню соответствует требованиям стандарта VDMA.

Отсутствие изнашиваемых и движущихся деталей

Работа FSD-3 основана на калориметрическом принципе измерения. Это обеспечивает измерение расхода без использования движущихся частей, контактирующих с измеряемой средой.

Контроль расхода жидкой среды

Модель FSD-3 обеспечивает надежный и безопасный контроль расхода жидкой среды. При значении расхода ниже или выше установки коммутирующий выход активирует стоящий ниже по потоку регулятор или устройство управления. Благодаря этому появляется возможность устранения опасности повреждения оборудования и останова производственных линий в результате ухудшения характеристик насосов, выхода из строя инструментальных шпинделей.

Контроль температуры

Температура среды может контролироваться с помощью температурного выхода, без необходимости использования дополнительной точки измерения.

Функция диагностики

Дополнительная функция диагностики обеспечивает надежный выходной аварийный сигнал при неисправности чувствительного элемента. Коммутирующий выход может использоваться как триггер для активации функции защиты ниже по потоку.

Диапазоны измерения

Расход

Вода: 5 ... 150 см³/сМасло: 3 ... 300 см³/с

Заводская регулировка производится по воде.

Рекомендуется выполнять регулировку с помощью меню относительно минимального/максимального расхода в системе.

Температура (дополнительно)

-20 ... +85 °C (-4 ... +185 °F)

Индикатор

14-сегментный светодиодный индикатор, красного цвета, 4-разрядный, высота символов 9 мм (0,35 дюйма) Индикация может быть программно развернута на 180°

Выходные сигналы

Коммутирующий выход	
Стандартно	PNP
Дополнительно	NPN

Аналоговый сигнал (дополнительно)

4 ... 20 мА

Контур

	Коммутирующий выход		Аналоговый сигнал
	SP1	SP2	
Доп. 1	Расход	-	-
Доп. 2	Расход	-	Расход
Доп. 3	Расход	Температура	-
Доп. 4	Расход	-	Температура
Доп. 5	Расход	Диагностика ¹⁾	-
Доп. 6	Температура	-	Расход
Доп. 7	Диагностика ¹⁾	-	Расход

1) Срабатывание сухого контакта при неисправности чувствительного элемента

Масштабирование температуры (дополнительно)

Нулевая точка: -20 ... +5 °C (-4 ... +41 °F)

Конечное значение: 60 ... 85 °C (140 ... 185 °F)

Пороги переключения

Точки переключения 1 и 2 регулируются независимо

Функции переключения

Нормально разомкнутый, нормально замкнутый, гистерезис

Пользовательский

Коммутируемое напряжение

Напряжение - 1 В

Коммутируемый ток

макс. 250 мА

Задержка включения

10 с

Время успокоения

Расход (0 ... 100 %, 100 ... 0 %): 6 с

Расход (50 ... 100 %, 100 ... 50 %): 4 с

Температура t₉₀: 4 сТемпература t₆₃: 2 с

Нагрузка

Аналоговый сигнал 4 ... 20 мА: ≤ 0,5 кОм

Срок службы

100 миллионов циклов переключения

Источник питания

Напряжение питания

15 ... 35 В пост. тока

Потребляемый ток

- Коммутирующие выходы с аналоговым сигналом: 175 мА
- Коммутирующие выходы без аналогового сигнала: 150 мА

Суммарный потребляемый ток

макс. 650 мА, включая ток коммутации

Характеристики погрешности

Невоспроизводимость

Расход (5 ... 100 см/с): ≤ 2 см/с

Температура: $\leq 0,5$ К

Погрешность при нормальных условиях

Расход (5 ... ≤ 100 см/с): $\leq \pm 5$ % от конечной величины диапазона измерения

Расход (> 100 ... 175 см/с): $\leq \pm 10$ % от конечной величины диапазона измерения

Температура: $\leq \pm 1,5$ К

включая нелинейность, гистерезис, смещение нуля и отклонение конечной величины (соответствует отклонению результата измерения по IEC 61298-2).

Погрешность датчика потока зависит от теплопроводности и загрязнения зонда.

Реле потока предназначено для надежного контроля потерь расхода и защиты от режима сухого хода. Благодаря аналоговому сигналу оно может использоваться только в качестве индикатора тренда для контроля изменений параметров процесса, например, при загрязнении фильтров.

Ошибка по температуре

при $-20 \dots +85$ °C ($-4 \dots +185$ °F)

Расход: $\leq \pm 0,4$ см/с на 1 К

Нормальные условия

Температура: 15 ... 25 °C (59 ... 77 °F)

Атмосферное давление: 860 ... 1060 мбар (12,47 ... 15,38 ф/кв. дюйм)

Влажность: 45 ... 75 % относительной влажности

Среда: Вода

Нормальное положение: Технологическое присоединение M18 x 1,5, направленное вниз

Внутренний диаметр трубы 26 мм

Труба вниз/вверх по потоку 1 м/0,5 м

Метка к повороту со стороны притока $\pm 5^\circ$

Напряжение питания: 24 В пост. тока

Нагрузка: 100 Ом

Условия эксплуатации

Диапазоны допустимых температур

Измеряемой среды: $-20 \dots +85$ °C ($-4 \dots +185$ °F)

Окружающей среды: $-20 \dots +80$ °C ($-4 \dots +176$ °F)

Хранения: $-20 \dots +80$ °C ($-4 \dots +176$ °F)

Влажность

45 ... 75 % относительной влажности

Макс. рабочее давление

40 бар (580 ф/кв. дюйм)

30 бар (435 ф/кв. дюйм) с технологическим присоединением M18 x 1,5

Вибростойкость

6 g (IEC 60068-2-6, в условиях резонанса)

Стойкость к воздействию удара

50 g (IEC 60068-2-27, при механическом ударе)

Пылевлагозащита

IP65 и IP67

Указанная степень пылевлагозащиты (по EN/IEC 60529) применима только при условии присоединенных ответных частей разъемных соединителей, имеющих соответствующую степень пылевлагозащиты.

Материалы

Детали, контактирующие с измеряемой средой

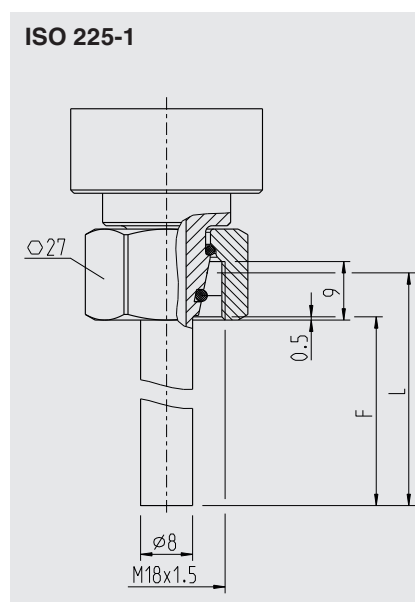
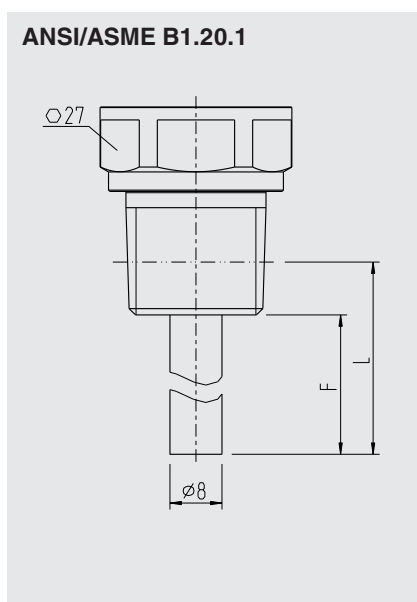
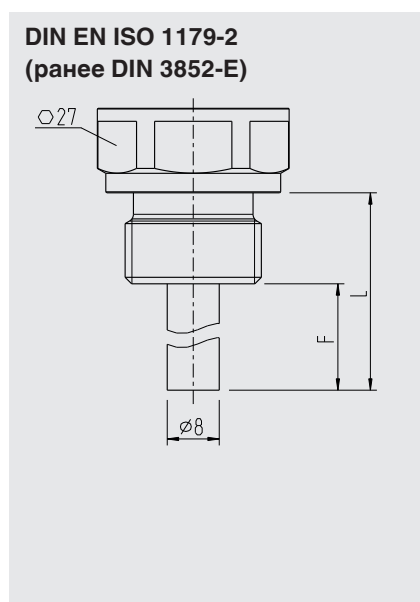
Технологическое присоединение, зонд: нержавеющая сталь 316Ti
Уплотнение: см. таблицу “Технологические присоединения”

Детали, не контактирующие с измеряемой средой

Корпус: Нержавеющая сталь 304
Кнопки: TPE-E
Окно индикатора: PC
Головка индикатора: Смесь PC+ABS

Технологические присоединения

	Стандартно	Резьба	Длина зонда F	Погружная длина L
Доп. 1	ISO 225-1	M18 x 1,5	45 мм (1,77 дюйма)	52 мм (2,05 дюйма)
Доп. 2	DIN EN ISO 1179-2 (ранее DIN 3852-E)	G ¼ A	16 мм (0,63 дюйма)	28 мм (1,10 дюйма)
Доп. 3	DIN EN ISO 1179-2 (ранее DIN 3852-E)	G ½ A	16 мм (0,63 дюйма)	30 мм (1,18 дюйма)
Доп. 4	DIN EN ISO 1179-2 (ранее DIN 3852-E)	G ½ A	35 мм (1,38 дюйма)	49 мм (1,93 дюйма)
Доп. 5	DIN EN ISO 1179-2 (ранее DIN 3852-E)	G ½ A	65 мм (2,65 дюйма)	79 мм (3,11 дюйма)
Доп. 6	DIN EN ISO 1179-2 (ранее DIN 3852-E)	G ½ A	105 мм (4,13 дюйма)	119 мм (4,69 дюйма)
Доп. 7	ANSI/ASME B1.20.1	¼ NPT	16 мм (0,63 дюйма)	22 мм (0,87 дюйма)
Доп. 8	ANSI/ASME B1.20.1	½ NPT	30 мм (1,18 дюйма)	38 мм (1,50 дюйма)



Уплотнения

	Технологическое присоединение	
	DIN EN ISO 1179-2 (ранее DIN 3852-E)	ISO 225-1
Стандартно	NBR	FPM/FKM
Дополнительно 1	FPM/FKM	-
Дополнительно 2	без уплотнения	-

Электрические соединения

Разъемное соединение

Круглый соединитель M12 x 1 (4-штырьковый)

Электробезопасность

Защита от короткого замыкания: S+ / SP1 / SP2 вместо U-

Защита от обратной полярности: U+ вместо U-

Напряжение пробоя: 500 В пост. тока

Защита от повышенного напряжения: 40 В пост. тока

Схема соединений

Круглый соединитель M12 x 1 (4-штырьковый)		
	U+	1
	U-	3
	S+	2
	SP1	4
	SP2	2

Обозначения:

- U+ Плюс источника питания
- U- Минус источника питания
- SP1 Коммутирующий выход 1
- SP2 Коммутирующий выход 2
- S+ Аналоговый выход

Сертификаты

Логотип	Описание	Страна
CE	Декларация соответствия EU Директива по ЭМС EN 61326 излучение (группа 1, класс B) и помехоустойчивость (промышленное применение)	Европейский союз

Информация о производителе и сертификаты

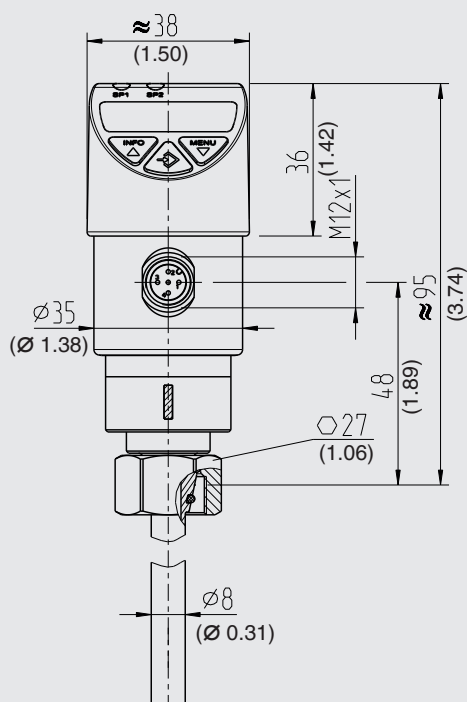
Соответствие RoHS

2011/65/EU (Европейский союз)

SJ/T 11364-2014 (Китай)

Утверждения и сертификаты приведены на веб-сайте

Размеры в мм (дюймах)



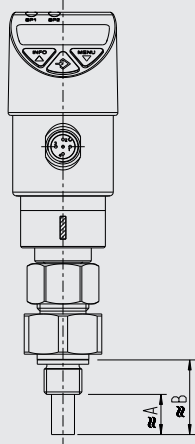
Масса: приблизительно 0,3 кг (10,58 унции)

Дополнительное оборудование и запасные части

Уплотнения		
	Описание	Код заказа
	Профилированное уплотнение G ¼ A DIN EN ISO 1179-2 (ранее DIN 3852-E) из NBR	1537857
	Профилированное уплотнение G ¼ A DIN EN ISO 1179-2 (ранее DIN 3852-E) из FPM/FKM	1576534
	Профилированное уплотнение G ½ A DIN EN ISO 1179-2 (ранее DIN 3852-E) из NBR	1039067
	Профилированное уплотнение G ½ A DIN EN ISO 1179-2 (ранее DIN 3852-E) из FPM/FKM	1039075

Круглый соединитель M12 x 1 с литым кабелем				
	Описание	Диапазон температур	Диаметр кабеля	Код заказа
	Прямая версия, длина по запросу, 4-штырьковый разъем, кабель 2 м (6,6 фута) кабель с полиуретановой изоляцией, соответствует стандарту безопасности UL, IP67	-20 ... +80 °C (-4 ... +176 °F)	4,5 мм (0,18 дюйма)	14086880
	Прямая версия, длина по запросу, 4-штырьковый, 5 м (16,4 фута) кабель с полиуретановой изоляцией, соответствует стандарту безопасности UL, IP67	-20 ... +80 °C (-4 ... +176 °F)	4,5 мм (0,18 дюйма)	14086883
	Прямая версия, длина по запросу, 4-штырьковый, 10 м (32,8 фута) кабель с полиуретановой изоляцией, соответствует стандарту безопасности UL, IP67	-20 ... +80 °C (-4 ... +176 °F)	4,5 мм (0,18 дюйма)	14086884
	Угловая версия, длина по запросу, 4-штырьковый, 2 м (6,6 фута) кабель с полиуретановой изоляцией, соответствует стандарту безопасности UL, IP67	-20 ... +80 °C (-4 ... +176 °F)	4,5 мм (0,18 дюйма)	14086889
	Угловая версия, длина по запросу, 4-штырьковый, 5 м (16,4 фута) кабель с полиуретановой изоляцией, соответствует стандарту безопасности UL, IP67	-20 ... +80 °C (-4 ... +176 °F)	4,5 мм (0,18 дюйма)	14086891
	Угловая версия, длина по запросу, 4-штырьковый, 10 м (32,8 фута) кабель с полиуретановой изоляцией, соответствует стандарту безопасности UL, IP67	-20 ... +80 °C (-4 ... +176 °F)	4,5 мм (0,18 дюйма)	14086892

FSD-3 с переходником



Обозначения:

- A Максимальная глубина погружения зонда
- B Расстояние между плоскостью уплотнения и наконечником

Переходник					
	Описание	Рекомендуется для трубы диаметром	B	A	Код заказа
	с M18 x 1,5 на G ¼	22 ... 50 мм (0,86 ... 0,97 дюйма)	28 мм (1,10 дюйма)	16 мм (0,63 дюйма)	по запросу
	с M18 x 1,5 на G ½ длинный	25 ... 60 мм (0,98 ... 2,36 дюйма)	31 мм (1,22 дюйма)	17 мм (0,67 дюйма)	по запросу
	с M18 x 1,5 на G ½ короткий	32 ... 100 мм (1,26 ... 3,93 дюйма)	36 мм (1,41 дюйма)	22 мм (0,86 дюйма)	по запросу

Информация для заказа

Модель / Выходной сигнал / Длина зонда / Технологическое присоединение / Уплотнение / Дополнительное оборудование

© 08/2016 WIKA Alexander Wiegand SE & Co. KG, все права защищены.
 Спецификации, приведенные в данном документе, отражают техническое состояние изделия на момент публикации данного документа.
 Возможны технические изменения характеристик и материалов.



АО «ВИКА МЕРА»
 127015, Россия, г. Москва,
 ул. Вятская, д. 27, стр. 17
 Тел.: +7 (495) 648-01-80
 Факс: +7 (495) 648-01-81
 info@wika.ru · www.wika.ru