

# 带无菌连接的预制管道式隔膜密封

## 带无菌连接件

### 型号981.51

威卡 (WIKA) 数据资料DS 98.51



更多认证，  
参见第5页

#### 应用

- 超纯蒸汽系统
- 气体、压缩空气、水蒸汽；液体、糊状、结晶、流动性和纯净介质
- 制药工业、生物技术、活性剂生产
- 化工工业中无菌原料的生产

#### 功能特性

- 无死区，直接安装于管道上
- 方便打开，在所有安装位置均可实现自排
- 快速清洗，无残留
- 适合COP（离线清洗）、SIP（在线灭菌）和CIP（在线清洗）应用
- 耐高温高压型

#### 描述

隔膜密封用来保护压力测量仪表在应用中不受各种介质的损坏。在隔膜密封系统中，隔膜密封的膜片隔离了仪表和介质。压力通过隔膜密封系统内部的系统填充液传输到测量仪表。

为满足客户严苛的应用要求，我们可提供不同的设计、材质和系统填充液。

关于隔膜密封和隔膜密封系统的更多技术资料请参考IN 00.06“应用、操作原理及设计”。



预制管道式隔膜密封，981.51型

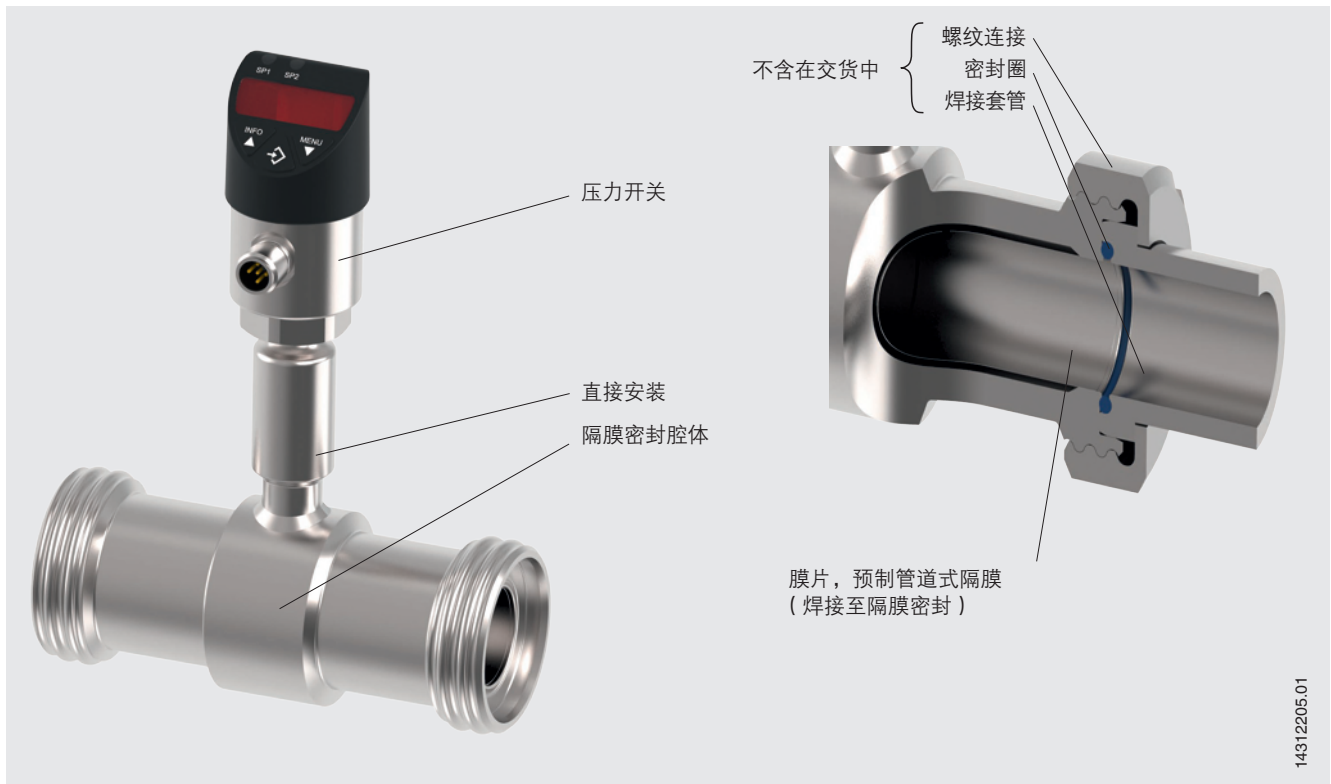
得益于其卫生型过程连接，981.51型隔膜密封适用于食品生产、制药和生物技术应用。隔膜密封可以承受SIP（在线灭菌）过程中清洗蒸汽的高温，实现被测介质与隔膜密封之间的无菌连接。

隔膜密封与测量仪表可直接装配，对于高温，可以通过冷却元件或柔性毛细管装配。

可用于普通管道标准和标称宽度的隔膜密封，简化了与现有管道截面的集成。

## 安装示例

型号981.51带无菌螺纹管连接，直接安装至PSD-4型压力开关



14312205.01

## 规格

基本信息	
版本	预制管道式隔膜密封
压力范围 <sup>1)</sup>	0 ...0.06 MPa至0 ...4 MPa [0 ...8.7 psi to 0 ...580 psi] 或所有其他等效真空或组合压力和真空范围
连接到测量仪表	<ul style="list-style-type: none"> <li>■ 用于焊缝的轴向压力表转接头</li> <li>■ 带内螺纹的轴向压力表转接头 (例如G 1/2、G 1/4、1/2 NPT或1/4 NPT)</li> </ul>
安装类型	<ul style="list-style-type: none"> <li>■ 直接安装</li> <li>■ 毛细管</li> <li>■ 冷却元件</li> </ul>
接液部件清洁度	<ul style="list-style-type: none"> <li>■ 无油无油脂, 符合ASTM G93-03 F级标准 (&lt; 1,000 mg/m<sup>2</sup>)</li> <li>■ 无油无油脂, 符合ASTM G93-03 D级标准和ISO 15001 (&lt; 220 mg/m<sup>2</sup>)</li> <li>■ 无油无油脂, 符合ASTM G93-03 C级和ISO 15001标准 (&lt; 66 mg/m<sup>2</sup>)</li> </ul>
接液部件的来源	<ul style="list-style-type: none"> <li>■ 国际</li> <li>■ 欧盟、瑞士、美国</li> </ul>
接液部件的表面粗糙度	<ul style="list-style-type: none"> <li>■ Ra ≤ 0.76 μm [30 μin], 符合ASME BPE SF3 (焊缝除外)</li> <li>■ Ra ≤ 0.38 μm [15 μin], 符合ASME BPE SF4, 仅适用于电抛光表面 (焊缝除外)</li> </ul>
真空服务 (见IN 00.25)	<ul style="list-style-type: none"> <li>■ 基础服务</li> <li>■ 高级服务</li> <li>■ 高端服务</li> </ul>

1) 最大压力范围取决于所选过程连接。请参见第6页表格中的PN标称压力。

过程连接	
标准	
无菌螺纹管连接 DIN 11864-1 A型 ( O形圈 )	<ul style="list-style-type: none"> <li>■ 符合DIN 11866第A行或DIN 11850第2行的管道标准</li> <li>■ 符合DIN 11866第B行或DIN ISO 1127第1行的管道标准</li> <li>■ 符合DIN 11866第C行或ASME BPE 1997的管道标准</li> </ul>
无菌螺纹管连接 DIN 11864-2 A型 ( O形圈 )	<ul style="list-style-type: none"> <li>■ 符合DIN 11866第A行或DIN 11850第2行的管道标准</li> <li>■ 符合DIN 11866第B行或DIN ISO 1127第1行的管道标准</li> <li>■ 符合DIN 11866第C行或ASME BPE 1997的管道标准</li> </ul>
无菌螺纹管连接 DIN 11864-3 A型 ( O形圈 )	<ul style="list-style-type: none"> <li>■ 符合DIN 11866第A行或DIN 11850第2行的管道标准</li> <li>■ 符合DIN 11866第B行或DIN ISO 1127第1行的管道标准</li> <li>■ 符合DIN 11866第C行或ASME BPE 1997的管道标准</li> </ul>

其他按需提供的过程连接

材料组合		最大允许过程温度 <sup>1)</sup> °C [°F]
隔膜密封上部件	接液部件 <sup>1)</sup>	
1.4435 (316L)不锈钢	1.4435 (316L)不锈钢	400 [752]
1.4435 (316L)不锈钢, 电抛光 <sup>2)</sup>	1.4435 (316L)不锈钢, 电抛光 <sup>2)</sup>	
1.4539 (904L)不锈钢	1.4539 (904L)不锈钢	
哈氏合金C22 (2.4602)	哈氏合金C22 (2.4602)	
哈氏合金C276 (2.4819)	哈氏合金C276 (2.4819)	

1) 用材料代码标注零件，保证100%的材料可追溯性  
2) 仅限连接表面粗糙度Ra ≤ 0.38 μm [15 μin]的接液部件

可按客户要求提供用于特殊过程温度的材料组合

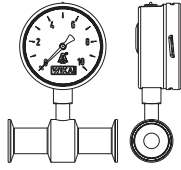
仪表标签	
隔膜密封的标记	<ul style="list-style-type: none"> <li>■ 无</li> <li>■ 符合有效的3-A标准</li> </ul>

# 压力表的安装变型

## 用于水平管道

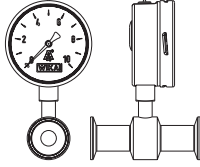
### 变形1

- 连接：径向安装
- 指针轴：与流向交叉
- 装配：直接安装，水平管道



### 变形2

- 连接：径向安装
- 指针轴：与流向平行
- 材料组合



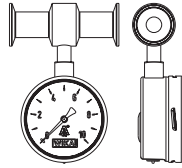
### 变形3

- 连接：轴向安装
- 指针轴：与流向交叉
- 装配：直接安装，水平管道



### 变形4

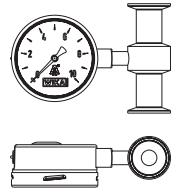
- 连接：连接位置在12点
- 指针轴：与流向交叉
- 装配：直接安装，水平管道



## 用于垂直管道

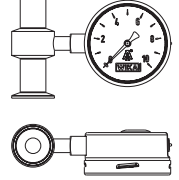
### 变形1

- 连接：连接位置在3点
- 指针轴：与流向交叉
- 装配：直接安装，垂直管道



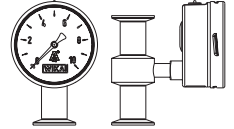
### 变形2

- 连接：连接位置在9点
- 指针轴：与流向交叉
- 装配：直接安装，垂直管道






### 变形3

- 连接：轴向安装
- 指针轴：与流向交叉
- 装配：直接安装，垂直管道



## 认证

标识	说明	国家
	<b>EU符合性声明</b> 压力设备指令	欧盟
	<b>3-A</b> 卫生标准	美国
	<b>EHEDG<sup>1)</sup></b> 卫生设备设计	欧盟
-	<b>CRN</b> 安全性 (如电气安全, 过压, ...)	加拿大

1) 仅在配合ASEPTO-STAR k-flex (Kieselmann GmbH密封) 使用时才能达到EHEDG认证要求。

## 可选认证

标识	说明	国家
	<b>EAC</b> 压力设备指令	欧亚经济共同体
-	<b>MTSCHS</b> 生产许可	哈萨克斯坦

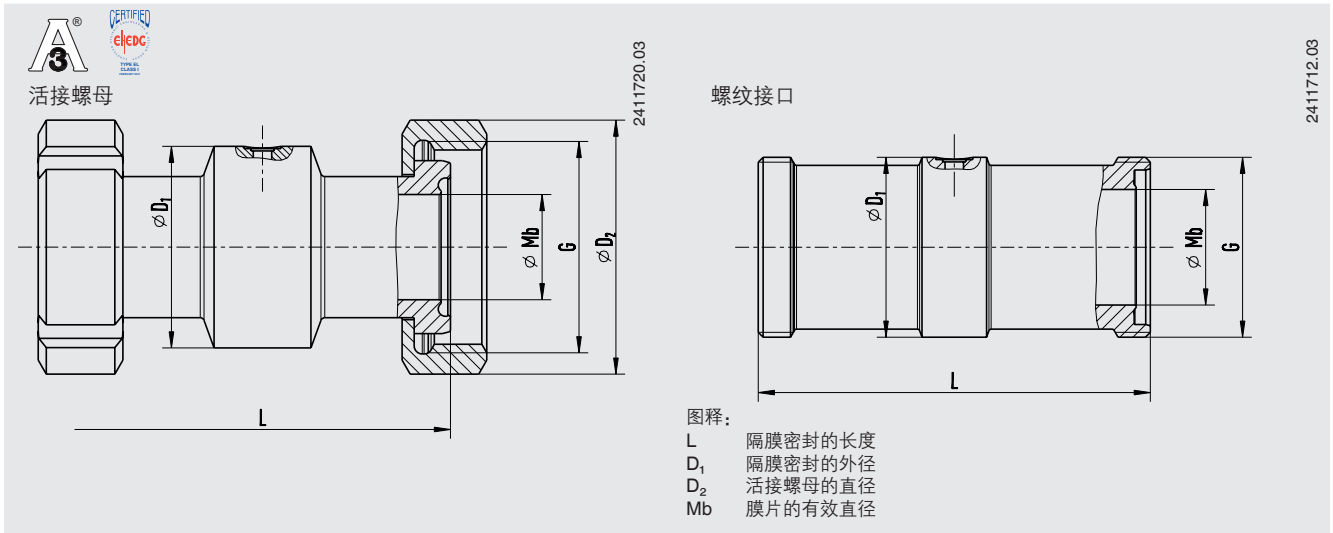
## 证书 (可选)

证书	
证书	<ul style="list-style-type: none"> <li>■ 2.2测试报告, 符合EN 10204标准               <ul style="list-style-type: none"> <li>- 顶级制造工艺, 材料证明, 隔膜密封系统的指示准确度</li> <li>- 系统填充液的FDA认证</li> <li>- 隔膜密封的3-A认证 (第三方检验)</li> <li>- 厂商关于食品接触材料法规(EC) no. 1935/2004的符合性声明</li> </ul> </li> <li>■ 3.1检验证书, 符合EN 10204标准               <ul style="list-style-type: none"> <li>- 材料证明, 接液金属部件</li> <li>- 隔膜密封系统的指示准确度</li> </ul> </li> <li>■ 厂商关于食品接触材料法规(EC) no. 1935/2004的符合性声明</li> </ul>

→ 更多认证和证书, 参见网站

# 尺寸 mm [in]

过程连接: 无菌螺纹管连接, 符合DIN 11864-1 A形标准 (O型圈)



管道标准符合DIN 11866 A类或DIN 11850 2类标准

DN	PN	G	尺寸 mm [in]					
			外径 $\varnothing$ x 壁厚	L	D <sub>1</sub>	D <sub>2</sub>	Mb	无菌O型圈
25	40	RD 52 x 1/6	29 x 1.5 [1.142 x 0.059]	128 [5.039]	52 [2.047]	63 [2.48]	26 [1.024]	28 x 3.5 [1.102 x 0.138]
32	40	RD 58 x 1/6	35 x 1.5 [1.378 x 0.059]	128 [5.039]	58 [2.283]	70 [2.756]	32 [1.26]	34 x 5 [1.339 x 0.197]
40	40	RD 65 x 1/6	41 x 1.5 [1.614 x 0.059]	160 [6.299]	65 [2.559]	78 [3.071]	38 [1.496]	40 x 5 [1.575 x 0.197]
50	25	RD 78 x 1/6	53 x 1.5 [2.087 x 0.059]	170 [6.693]	78 [3.071]	92 [3.622]	50 [1.969]	52 x 5 [2.047 x 0.197]
65	25	RD 96 x 1/6	70 x 2 [2.756 x 0.079]	182 [7.165]	95 [3.74]	112 [4.409]	66 [2.362]	68 x 5 [2.677 x 0.197]
80	25	RD 110 x 1/4	85 x 2 [3.346 x 0.079]	182 [7.165]	110 [4.331]	127 [5]	81 [3.189]	83 x 5 [3.268 x 0.197]
100	25	RD 130 x 1/4	104 x 2 [4.094 x 0.079]	182 [7.165]	130 [5.118]	148 [5.827]	100 [3.937]	102 x 5 [4.016 x 0.197]

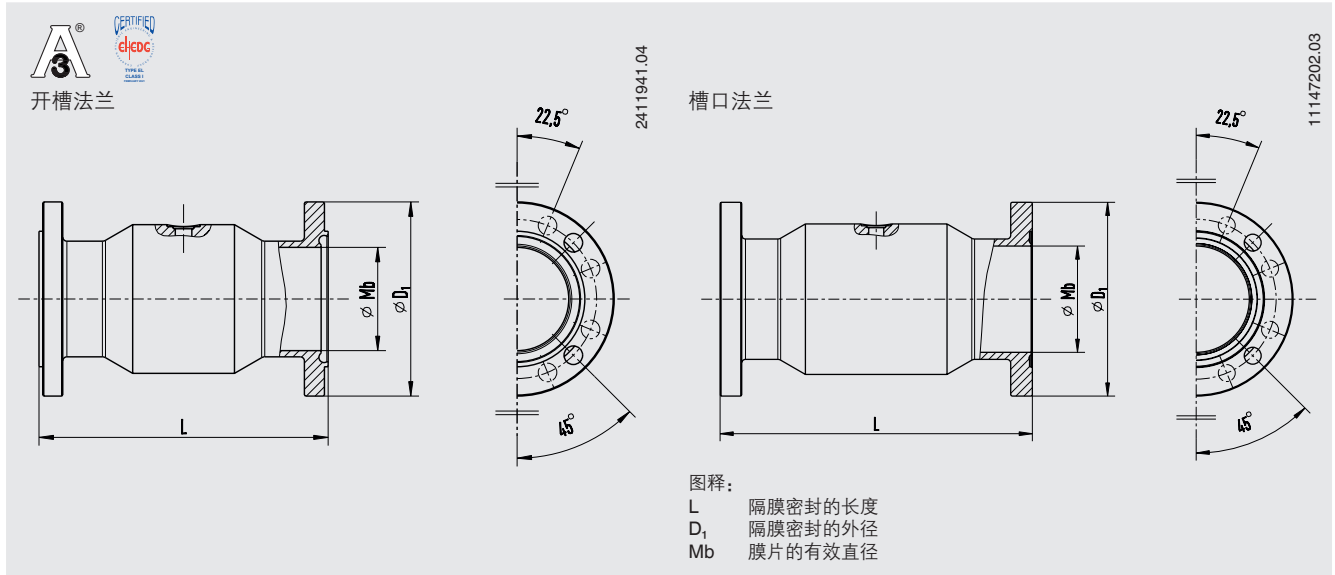
管道标准符合DIN 11866 B类或DIN ISO 1127 1类标准

DN	PN	G	尺寸 mm [in]					
			外径 $\varnothing$ x 壁厚	L	D <sub>1</sub>	D <sub>2</sub>	Mb	无菌O型圈
26.9	40	RD 52 x 1/6	26 x 1.6 [1.024 x 0.059]	128 [5.039]	52 [2.047]	63 [2.48]	23.7 [0.933]	28 x 3.5 [1.102 x 0.138]
33.7	40	RD 58 x 1/6	33.7 x 2 [1.327 x 0.079]	128 [5.039]	58 [2.283]	70 [2.756]	29.7 [1.169]	34 x 5 [1.339 x 0.197]
42.4	25	RD 65 x 1/6	42.4 x 2 [1.669 x 0.079]	160 [6.299]	65 [2.559]	78 [3.071]	38.4 [1.512]	40 x 5 [1.575 x 0.197]
48.3	25	RD 78 x 1/6	48.3 x 2 [1.902 x 0.079]	170 [6.693]	78 [3.071]	92 [3.622]	44.3 [1.744]	52 x 5 [2.047 x 0.197]
60.3	25	RD 96 x 1/6	60.3 x 2 [2.374 x 0.079]	182 [7.165]	95 [3.74]	112 [4.409]	56.3 [2.217]	68 x 5 [2.677 x 0.197]
76.1	25	RD 110 x 1/4	76.1 x 2 [2.996 x 0.079]	182 [7.165]	110 [4.331]	127 [5]	72.1 [2.839]	83 x 5 [3.268 x 0.197]
88.9	25	RD 130 x 1/4	88.9 x 2 [3.5 x 0.079]	182 [7.165]	130 [5.118]	148 [5.827]	84.3 [3.319]	102 x 5 [4.016 x 0.197]

管道标准符合DIN 11866 C类或ASME BPE 1997标准

DN	PN	G	尺寸 mm [in]					
			外径 $\varnothing$ x 壁厚	L	D <sub>1</sub>	D <sub>2</sub>	Mb	无菌O型圈
1"	40	RD 52 x 1/6	25.4 x 1.65 [1 x 0.059]	128 [5.039]	52 [2.047]	63 [2.48]	22.1 [0.87]	24 x 3.5 [0.945 x 0.138]
1 1/2"	40	RD 65 x 1/6	42.4 x 1.65 [1.669 x 0.059]	160 [6.299]	65 [2.559]	78 [3.071]	34.8 [1.37]	37 x 5 [1.457 x 0.197]
2"	25	RD 78 x 1/6	48.3 x 1.65 [1.902 x 0.059]	170 [6.693]	78 [3.071]	92 [3.622]	47.5 [1.87]	50 x 5 [1.969 x 0.197]
2 1/2"	25	RD 95 x 1/6	60.3 x 1.65 [2.374 x 0.059]	182 [7.165]	95 [3.74]	112 [4.409]	60.2 [2.37]	62 x 5 [2.441 x 0.197]
3"	25	RD 110 x 1/4	76.1 x 1.65 [2.996 x 0.059]	182 [7.165]	110 [4.331]	127 [5]	72.9 [2.87]	75 x 5 [2.953 x 0.197]
4"	25	RD 130 x 1/4	88.9 x 2.11 [3.5 x 0.083]	182 [7.165]	130 [5.118]	148 [5.827]	97.4 [3.835]	100 x 5 [3.937 x 0.197]

过程连接：无菌法兰连接，符合DIN 11864-2 A形标准（O型圈）



管道标准符合DIN 11866 A类或DIN 11850 2类标准

DN	PN	尺寸 mm [in]				
		外径 $\varnothing$ x 壁厚	L	D <sub>1</sub>	Mb	无菌O型圈
25	25	29 x 1.5 [1.142 x 0.059]	114 [4.489]	70 [2.756]	26 [1.024]	28 x 3.5 [1.102 x 0.138]
32	25	35 x 1.5 [1.378 x 0.059]	-	76 [2.992]	32 [1.26]	34 x 5 [1.339 x 0.197]
40	25	41 x 1.5 [1.614 x 0.059]	-	82 [7.228]	38 [1.496]	40 x 5 [1.575 x 0.197]
50	16	53 x 1.5 [2.087 x 0.059]	156 [6.142]	94 [3.701]	50 [1.969]	52 x 5 [2.047 x 0.197]
65	16	70 x 2 [2.756 x 0.079]	-	113 [4.449]	66 [2.362]	68 x 5 [2.677 x 0.197]
80	16	85 x 2 [3.346 x 0.079]	-	133 [5.236]	81 [3.189]	83 x 5 [3.268 x 0.197]
100	16	104 x 2 [4.094 x 0.079]	-	159 [6.26]	100 [3.937]	102 x 5 [4.016 x 0.197]

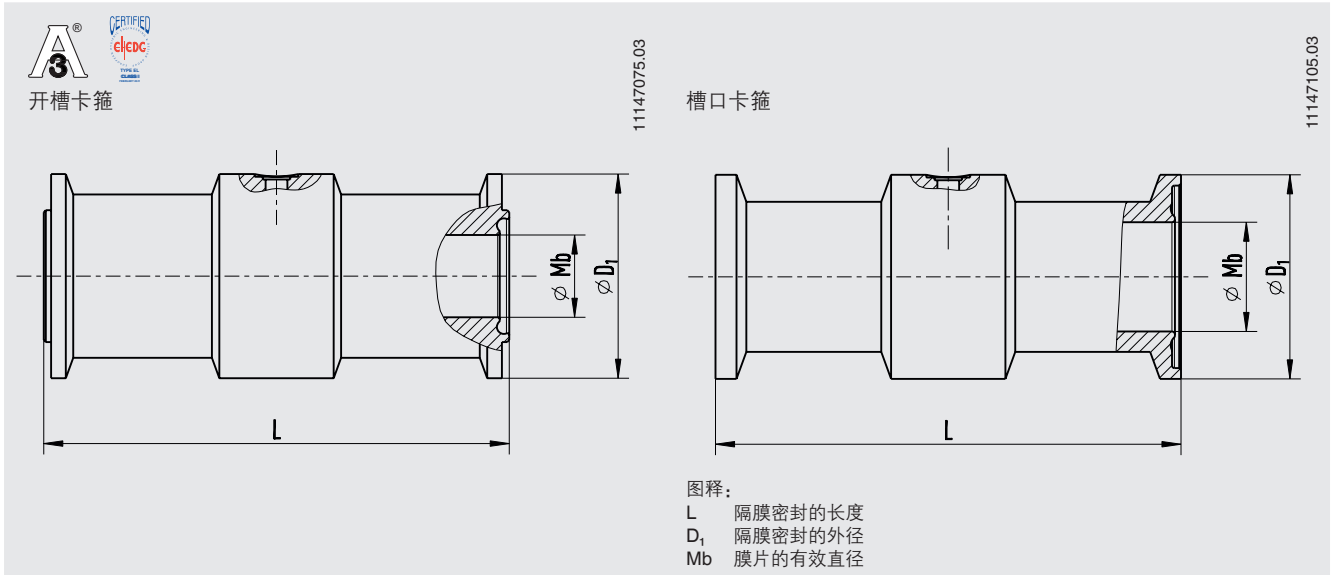
管道标准符合DIN 11866 B类或DIN ISO 1127 1类标准

DN	PN	尺寸 mm [in]				
		外径 $\varnothing$ x 壁厚	L	D <sub>1</sub>	Mb	无菌O型圈
26.9	25	26 x 1.6 [1.024 x 0.059]	-	69 [2.717]	23.7 [0.933]	26 x 3.5 [1.024 x 0.138]
33.7	25	33.7 x 2 [1.327 x 0.079]	114 [4.489]	74 [2.913]	29.7 [1.169]	32 x 5 [1.26 x 0.197]
42.4	16	42.4 x 2 [1.669 x 0.079]	-	82 [3.228]	38.4 [1.512]	40.5 x 5 [1.594 x 0.197]
48.3	16	48.3 x 2 [1.902 x 0.079]	-	88 [3.465]	44.3 [1.744]	46.5 x 5 [1.831 x 0.197]
60.3	16	60.3 x 2 [2.374 x 0.079]	156 [6.142]	103 [4.055]	56.3 [2.217]	58.5 x 5 [2.303 x 0.197]
76.1	16	76.1 x 2 [2.996 x 0.079]	-	125 [4.921]	72.1 [2.839]	73.5 x 5 [2.894 x 0.197]
88.9	16	88.9 x 2 [3.5 x 0.079]	156 [6.142]	137 [5.394]	84.3 [3.319]	86.5 x 5 [3.406 x 0.197]

管道标准符合DIN 11866 C类或ASME BPE 1997标准

DN	PN	尺寸 mm [in]				
		外径 $\varnothing$ x 壁厚	L	D <sub>1</sub>	Mb	无菌O型圈
1"	25	25.4 x 1.65 [1 x 0.059]	114 [4.489]	50.5 [1.988]	22.1 [0.87]	24 x 3.5 [0.945 x 0.138]
1 1/2"	25	42.4 x 1.65 [1.669 x 0.059]	-	64 [2.52]	34.8 [1.37]	37 x 5 [1.457 x 0.197]
2"	16	48.3 x 1.65 [1.902 x 0.059]	-	77.5 [3.051]	47.5 [1.87]	50 x 5 [1.969 x 0.197]
2 1/2"	16	60.3 x 1.65 [2.374 x 0.059]	-	91 [3.583]	60.2 [2.37]	62 x 5 [2.441 x 0.197]
3"	16	76.1 x 1.65 [2.996 x 0.059]	-	106 [4.173]	72.9 [2.87]	75 x 5 [2.953 x 0.197]
4"	16	88.9 x 2.11 [3.5 x 0.083]	-	130 [5.118]	97.4 [3.835]	100 x 5 [3.937 x 0.197]

过程连接：无菌法兰连接，符合DIN 11864-3 A标准（O型圈）



管道标准符合DIN 11866 A类或DIN 11850 2类标准

DN	PN	尺寸 mm [in]				
		外径 $\varnothing$ x 壁厚	L	D <sub>1</sub>	Mb	无菌O型圈
25	40	29 x 1.5 [1.142 x 0.059]	114 [4.489]	50.5 [1.988]	26 [1.024]	28 x 3.5 [1.102 x 0.138]
32	40	35 x 1.5 [1.378 x 0.059]	-	50.5 [1.988]	32 [1.26]	34 x 5 [1.339 x 0.197]
40	40	41 x 1.5 [1.614 x 0.059]	-	64 [2.52]	38 [1.496]	40 x 5 [1.575 x 0.197]
50	25	53 x 1.5 [2.087 x 0.059]	156 [6.142]	77.5 [3.051]	50 [1.969]	52 x 5 [2.047 x 0.197]
65	25	70 x 2 [2.756 x 0.079]	-	91 [3.583]	66 [2.362]	68 x 5 [2.677 x 0.197]
80	25	85 x 2 [3.346 x 0.079]	-	106 [4.173]	81 [3.189]	83 x 5 [3.268 x 0.197]
100	25	104 x 2 [4.094 x 0.079]	-	130 [5.118]	100 [3.937]	102 x 5 [4.016 x 0.197]

管道标准符合DIN 11866 B类或DIN ISO 1127 1类标准

DN	PN	尺寸 mm [in]				
		外径 $\varnothing$ x 壁厚	L	D <sub>1</sub>	Mb	无菌O型圈
26.9	40	26 x 1.6 [1.024 x 0.059]	-	50.5 [1.988]	23.7 [0.933]	26 x 3.5 [1.024 x 0.138]
33.7	40	33.7 x 2 [1.327 x 0.079]	-	50.5 [1.988]	29.7 [1.169]	32 x 5 [1.26 x 0.197]
42.4	25	42.4 x 2 [1.669 x 0.079]	-	64 [2.52]	38.4 [1.512]	40.5 x 5 [1.594 x 0.197]
48.3	25	48.3 x 2 [1.902 x 0.079]	-	64 [2.52]	44.3 [1.744]	46.5 x 5 [1.831 x 0.197]
60.3	25	60.3 x 2 [2.374 x 0.079]	-	91 [3.583]	56.3 [2.217]	58.5 x 5 [2.303 x 0.197]
76.1	25	76.1 x 2 [2.996 x 0.079]	-	106 [4.173]	72.1 [2.839]	73.5 x 5 [2.894 x 0.197]
88.9	25	88.9 x 2 [3.5 x 0.079]	-	119 [4.685]	84.3 [3.319]	86.5 x 5 [3.406 x 0.197]

管道标准符合DIN 11866 C类或ASME BPE 1997标准

DN	PN	尺寸 mm [in]				
		外径 $\varnothing$ x 壁厚	L	D <sub>1</sub>	Mb	无菌O型圈
1"	40	25.4 x 1.65 [1 x 0.059]	114 [4.489]	50.5 [1.988]	22.1 [0.87]	24 x 3.5 [0.945 x 0.138]
1 1/2"	40	38.1 x 1.65 [1.5 x 0.059]	-	64 [2.52]	34.8 [1.37]	37 x 5 [1.457 x 0.197]
2"	25	50.8 x 1.65 [2 x 0.059]	-	77.5 [3.051]	47.5 [1.87]	50 x 5 [1.969 x 0.197]
2 1/2"	25	63.5 x 1.65 [2.5 x 0.059]	-	91 [3.583]	60.2 [2.37]	62 x 5 [2.441 x 0.197]
3"	25	76.2 x 1.65 [3 x 0.059]	-	106 [4.173]	72.9 [2.87]	75 x 5 [2.953 x 0.197]
4"	25	101.6 x 2.11 [4 x 0.083]	-	130 [5.118]	97.4 [3.835]	100 x 5 [3.937 x 0.197]



## 附件和备件

型号	说明	订购编号
910.16 <sup>1)</sup>	仪表安装支架, H型, 符合DIN 16281标准, 100 mm, 铝, 黑色	9091858
	仪表安装支架, H型, 符合DIN 16281标准, 100 mm, 不锈钢	9091882
	仪表安装支架, 用于管道安装, 适用于Ø 20 ... 80 mm管道, 电镀锌钢	9091904

1) 其他版本参见数据资料AC 09.07。

### 订购信息

隔膜密封:

隔膜密封型号 / 过程连接 (过程连接类型、管道标准和管道尺寸) / 材料 (主体, 膜片) / 接液部件表面粗糙度 / 密封件 / 零点稳定性 (ZPS) / 连接到测量仪表 / 接液部件清洁度等级 / 接液部件原产地 / 证书

隔膜密封系统:

隔膜密封型号 / 过程连接 (过程连接类型、管道标准和管道尺寸) / 材料 (主体, 膜片) / 接液部件表面粗糙度 / 密封件 / 零点稳定性 (ZPS) / 压力测量仪表型号 (根据数据资料) / 装配 (直接装配到水平/垂直位置、通过冷却元件安装到水平/垂直位置、毛细管连接) / 最低和最高过程温度 / 最低和最高环境温度 / 真空服务 / 系统填充液 / 证书 / 高度差 / 接液部件清洁度等级 / 接液部件原产地 / 仪表安装支架

© 06/2003 WIKA Alexander Wiegand SE & Co. KG, 版权所有  
本文中列出的规格仅代表本文档出版时产品的工程状态。  
我们保留修改产品规格和材料的权利。

威卡 (WIKI) 数据资料DS 98.51 · 08/2021

第9/9页



威卡自动化仪表 (苏州) 有限公司  
威卡国际贸易 (上海) 有限公司  
电话: (+86) 400 9289600  
传真: (+86) 512 68780300  
邮箱: 400@wikachina.com  
www.wika.cn