

Sensor de presión de alta calidad con separador montado

Con conexión clamp

Modelo DSS22T

Hoja técnica WIKA DS 95.08



Aplicaciones

- Medición higiénica de la presión en procesos estériles para la fabricación de alimentos y bebidas
- Montaje en tuberías y depósitos con señal de salida de 4 ... 20 mA
- Monitorización de la presión/vacío durante la limpieza, la esterilización y las pruebas de presión
- Para gases, aire comprimido, vapor, medios líquidos, pastosos, en polvo y cristalizantes

Características

- Limpieza rápida y sin residuos
- Fácil desmontaje de la conexión Tri-Clamp para tareas de limpieza y para sustituir la junta
- Adecuado para CIP/SIP



Sistema de separador, modelo DSS22T

Descripción

Los sistemas de separador se utilizan para proteger el instrumento de medición de presión contra medios agresivos, adhesivos, cristalizantes, corrosivos, altamente viscosos, nocivos para el medio ambiente o tóxicos. La membrana de acero inoxidable realiza la separación entre medio e instrumento. La presión se transmite al instrumento de medición mediante el líquido de transmisión, que se encuentra en el interior del sistema del separador.

El DSS22T cumple con todos los requisitos de la industria alimentaria. A excelente idoneidad para productos alimentarios es debido a la facilidad de limpiar el lugar de medición sin desmontaje.

El instrumento cumple con los requisitos de CIP (Cleaning in Place) y SIP (Sterilisation in Place).

La conexión clamp permite el desmontaje rápido y sencillo y por lo tanto una fácil limpieza y permite por lo tanto un fácil intercambio de la junta.

Su estructura en acero inoxidable completamente soldada y probada en numerosas aplicaciones garantiza una larga vida útil y una estanqueidad permanente.

El DSS22T es óptimo para gases, aire comprimido, vapor, medios líquidos, pastosos, en polvo y cristalizantes.

Datos técnicos

Modelo DSS22T	
Versión	Sensor de presión de alta calidad, soldado al separador
Salida corriente	4 ... 20 mA (2 hilos)
Alimentación auxiliar	DC 8 ... 35 V
Exactitud en las condiciones de referencia	≤ ±0,5 % del span
Carga admisible en Ω	Salida de corriente ≤ (alimentación - 7,5 V) / 0,023 A
Consumo de corriente	máx. 25 mA
Pérdida de potencia	828 mW
Condiciones de referencia (según IEC 61298-1)	Temperatura: 15 ... 25 °C [59 ... 77 °F] Presión atmosférica: 860 ... 1.060 mbar [12,5 ... 15,4 psi] Humedad: 45 ... 75 % h. r. Alimentación: DC 24 V Posición de montaje: calibrado en posición vertical con la conexión a proceso inferior.
Carga de presión máxima	< 10 bar [150 psi]: 3 veces ≥ 10 bar [150 psi]: 2 veces
Rango de temperatura admisible	
Medio	10 ... 80 °C [50 ... 176 °F], para CIP y SIP máx. 130 °C [266 °F]
Ambiente	10 ... 40 °C [50 ... 104 °F]
Almacenamiento	10 ... 60 °C [50 ... 140 °F]
Material	
en contacto con el medio	Membrana: acero inoxidable 1.4435 [316L] Membrana: acero inoxidable 1.4435 [316L]
sin contacto con el medio	Caja: acero inoxidable 1.4571 [316Ti] Anillo de ajuste del punto cero: PBT/PET GF30 Conector angular: PBT/PET GF30
Rugosidad de la superficie	
en contacto con el medio	Ra ≤ 0,76 μm [30 μin] según ASME BPE SF4 (salvo soldadura)
Grado de pureza de componentes en contacto con el medio	Libres de aceites y grasas según ASTM G93-03 nivel F, estándar WIKA (< 1.000 mg/m ²)
Líquido de llenado del sistema	Aceite blanco medicinal KN 92 (FDA 21 CFR 172.878, 21 CFR 178.3620(a); USP, EP, JP). recomendación para la industria farmacéutica y cosmética
Humedad admisible (según IEC 68-2-78)	≤ 67 % h. r. a 40 °C [104 °F] (conforme a 4K4H según EN 60721-3-4)

Rangos de medición en bar [psi]

Presión relativa			
0 ... 1 [0 ... 15]	0 ... 1,6 [0 ... 25]	0 ... 2,5 [0 ... 40]	0 ... 4 [0 ... 60]
0 ... 6 [0 ... 100]	0 ... 10 [0 ... 160]	0 ... 16 [0 ... 250]	0 ... 25 [0 ... 300]

Rango de medición de vacío y +/-		
-1 ... +5 [-30 inHg ... +70]	-1 ... +9 [-30 inHg ... +130]	-1 ... +10 [-30 inHg ... +145]

Conexión eléctrica


Conector angular DIN 175301-803 A

Conexión eléctrica	Tipo de protección ¹⁾	Sección de hilo	Ø cable	Temperatura admisible
con conector	IP65	máx. 1,5 mm ²	6 ... 8 mm	-30 ... +100 °C [-22 ... +212 °F]

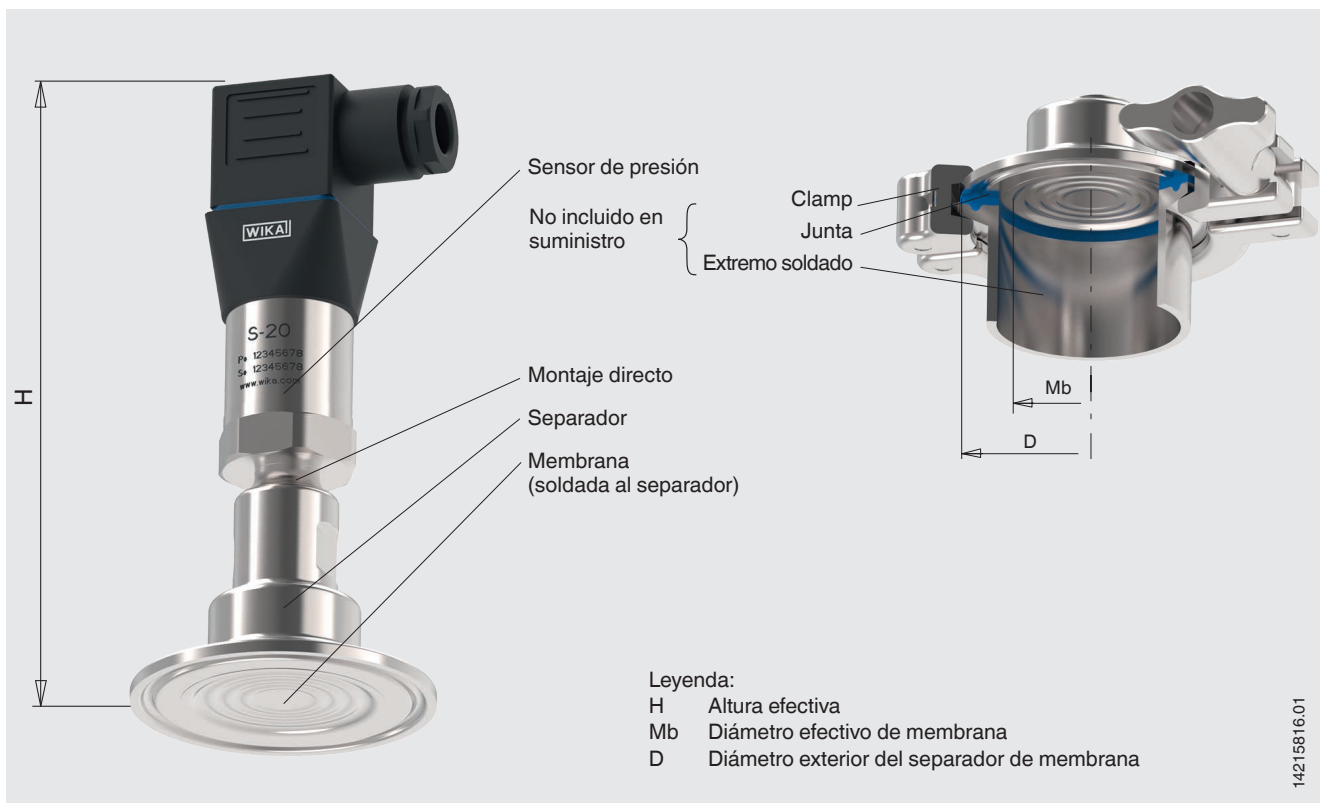
1) El tipo de protección indicado sólo es válido en estado conectado con conectores correspondientes.

Esquema de conexión

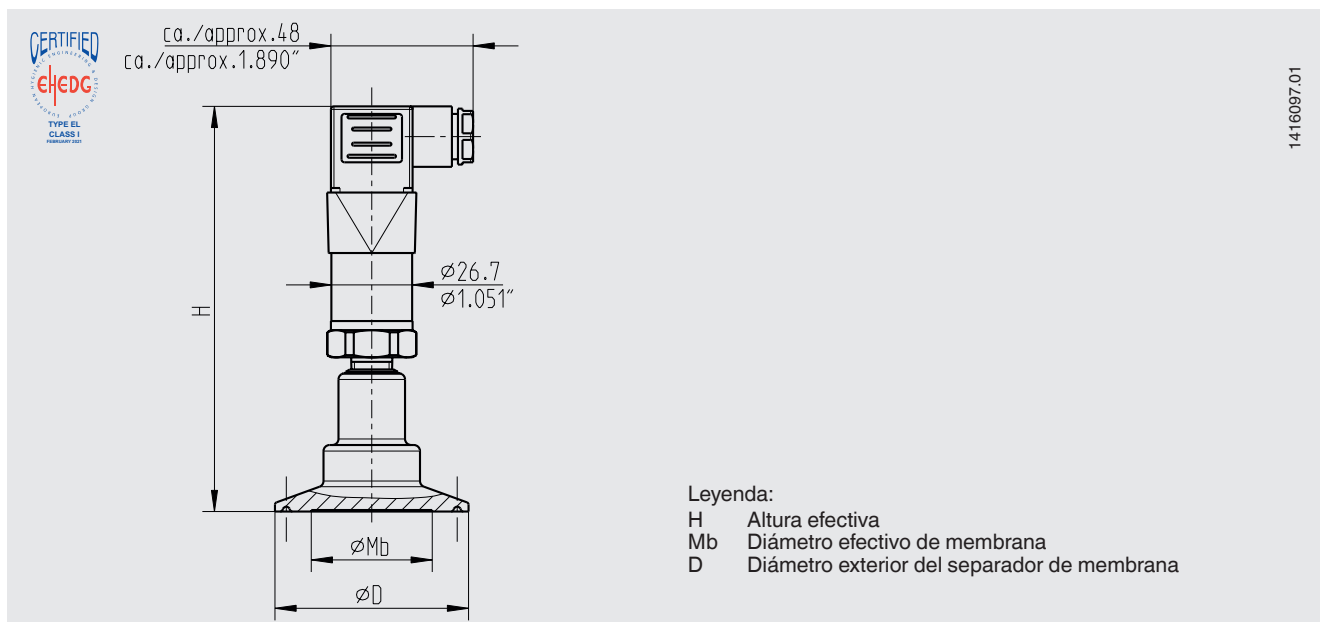
Conector angular DIN 175301-803 A, 2 hilos

	U+	1
	U-	2

Modelo DSS22T representado en una conexión clamp



Dimensiones en mm [pulg]



Tipo de conexión a proceso: conexión clamp según DIN 32676

Norma de tubo: tubos según DIN 11866 serie C o ASME BPE

DN	Para tubo Diám. ext. \varnothing x grosor pared	PN ¹⁾	Dimensiones en mm [pulg]		
			H	D	Mb
1 1/2"	38,1 x 1,65 [1,5 x 0,065]	40	115 [4,528]	50,5 [1,988]	32 [1,26]
2"	50,8 x 1,65 [2 x 0,065]	40	118 [4,646]	64 [2,52]	40 [1,575]

Tipo de conexión a proceso: conexión clamp según DIN 32676

Norma de tubo: tubos según DIN 11866 serie B o ISO 1127 serie 1

DN	Para tubo Diám. ext. \varnothing x grosor pared	PN ¹⁾	Dimensiones en mm [pulg]		
			H	D	Mb
42,4 [DN 32]	42,4 x 2 [1,669 x 0,079]	40	118 [4,646]	64 [2,52]	32 [1,26]
48,3 [DN 40]	48,3 x 2 [1,906 x 0,079]	40	118 [4,646]	64 [2,52]	40 [1,575]

Tipo de conexión a proceso: conexión clamp según BS4825, parte 3

Norma de tubos: tubos según BS4825, parte 1 y tubos O.D.

DN	Para tubo Diám. ext. \varnothing x grosor pared	PN ¹⁾	Dimensiones en mm [pulg]		
			H	D	Mb
1 1/2"	38,1 x 1,6 [1,5 x 0,063]	40	115 [4,52]	50,5 [1,988]	32 [1,26]
2"	50,8 x 1,6 [2 x 0,063]	40	118 [4,646]	64 [2,52]	40 [1,575]

1) Para el rango de presión máximo, hay que tener en cuenta el nivel de presión de la abrazadera

Homologaciones

Logo	Descripción	País
	EHEDG Diseño higiénico de equipamiento	Comunidad Europea

Certificados (opción)

Certificado de inspección 3.1 según EN 10204 (p. ej. certificado de material para partes metálicas en contacto con el medio, certificado de calibración)

Para homologaciones y certificaciones, véase la web

Información para pedidos

Rango de indicación / Conexión a proceso (tipo de conexión a proceso, norma de tubo, medida de tubo) / Partes /
Certificados, certificaciones

© 02/2017 WIKA Alexander Wiegand SE & Co.KG, todos los derechos reservados.
Los datos técnicos descritos en este documento corresponden al estado actual de la técnica en el momento de la publicación.
Nos reservamos el derecho de modificar los datos técnicos y materiales.

