

# Hydraulisches Service-Kit Typ CPG-KITH

WIKA Datenblatt CT 93.02

## Anwendungen

- Öl- und Gasindustrie
- Wartungs- und Servicebereiche
- Kalibrierservice- und Dienstleistungsbereiche
- Einfache Kalibrierungen direkt vor Ort

## Besonderheiten

- Prüfen und Justieren von Manometer, Drucksensor, Druckschalter oder Sicherheitsventilen
- Referenzgerät Typ CPG1500 mit 0,05 % FS
- Hydraulische Version bis 700 bar (10.000 psi)
- Einfache und übersichtliche Bedienung



Hydraulisches Service-Kit, Typ CPG-KITH

## Beschreibung

### Einsatzbereich

Das hydraulische Service-Kit CPG-KITH ist das ideale Werkzeug für hydraulische Überprüfung, Justage und Kalibrierung von mechanischen und elektronischen Druckmessgeräten durch Vergleichsmessungen oder Einstellen von Druckschaltern. Diese und weitere Prüfungen können stationär in Labor, Werkstatt oder vor Ort an der Messstelle schnell und zuverlässig stattfinden. Mit dem Service-Kit werden Wartung und Service umfassender, sicherer und flexibler. Das Kit ist hochwertig verarbeitet, handlich und robust sowie für den Serviceeinsatz geeignet.

### Komponenten

Das Service-Kit besteht aus einer hydraulischen Handprüfpumpe zur Erzeugung eines definierten Prüfdruckes sowie einem hochgenauen Präzisions-Digitalmanometer Typ CPG1500 als Referenzgerät. Als Druckmedium wird Luft verwendet. Diverse Anschlussadapter sind ebenfalls in dem Prüfkoffer vorhanden. Alle Komponenten sind in dem Koffer ideal verstaut und für den innerbetrieblichen Transport geschützt.

### Einfache Funktion

Schließt man das zu prüfende Gerät und das Präzisions-Digitalmanometer Typ CPG1500 an der Prüfpumpe an, so wirkt bei Betätigung der Pumpe auf beide Messgeräte der gleiche Druck. Über ein Feinreguliertventil wird der Prüfdruck exakt eingestellt. Durch Vergleich der beiden Messwerte bei beliebigen Druckwerten kann eine Überprüfung der Genauigkeit bzw. eine Justage des zu prüfenden Druckmessgerätes erfolgen.

### Software WIKA-Cal

Die gesammelten Daten aus dem Datenlogger des Digitalmanometers können kabellos per WIKA-Wireless zur weiteren Auswertung an die Kalibriersoftware WIKA-Cal übertragen werden. Die WIKA-Cal bietet neben einer PC-unterstützten Kalibrierung, auch die Verwaltung der Kalibrier- und Gerätedaten in einer SQL-Datenbank. Für den Datentransfer steht eine WIKA-Wireless-Schnittstelle zur Verfügung.

## Technische Daten

Technische Daten	Metrische Ausführung CPG-KITH-EUxx-Z	Imperiale Ausführung CPG-KITH-USxx-Z
<b>CPG1500</b>		
Druckbereich	Siehe Bestellangaben	
Druckanschluss	G ½ Außengewinde	¼ NPT Außengewinde
Medium berührende Teile	CrNi-Stahl	
<b>CPP700-H</b>		
Druckbereich	0 ... 700 bar	0 ... 10.000 psi
Druckübertragungsmedium	Hydraulikflüssigkeiten auf Mineralölbasis oder einfach destilliertes Wasser 1) 2)	
Druckanschluss	G ½ Innengewinde für Referenzgerät, freilaufend, Schlauch mit G ¼ Innengewinde für Prüfling	¼ NPT Innengewinde über Adapter für Referenzgerät, Schlauch mit ¼ NPT über Adapter für Prüfling
Feineinstellung	Feinregulierventil/Volumenvariator	
Flüssigkeitsreservoir	200 cm <sup>3</sup> (12,2 in <sup>3</sup> )	
Material	anodisiertes Aluminium, Messing, CrNi-Stahl, ABS	
Dichtungen	FKM und NBR (Standard)	
Abmessungen (L x B x H)	280 x 170 x 120 mm (11,02 x 6,69 x 4,72 in)	
Gewicht	1,9 kg (4,19 lbs.)	
Standardzubehör	Minimess®-Prüflinganschlusschlauch; Länge 1 m (3,3 ft)	

1) Andere Druckübertragungsmedien auf Anfrage.

2) Flüssigkeiten nicht im Lieferumfang enthalten.

## Zertifikate/Zeugnisse

Zertifikat	
<b>Kalibrierung</b>	Standard: Kalibrierzertifikat 3.1 nach EN 10204 Option: DKD/DaKkS-Kalibrierzertifikat
<b>Empfohlenes Rekalibrierungsintervall</b>	1 Jahr (abhängig von den Nutzungsbedingungen)

Zulassungen und Zertifikate siehe Internetseite

Bestellangaben	Metrische Ausführung	
	Messbereich	Genauigkeit
CPG-KITH-EU52-5-ZZ	0 ... 60 bar	0,05 % FS <sup>3)</sup>
CPG-KITH-EU53-5-ZZ	0 ... 100 bar	0,05 % FS <sup>3)</sup>
CPG-KITH-EU54-5-ZZ	0 ... 160 bar	0,05 % FS <sup>3)</sup>
CPG-KITH-EU55-5-ZZ	0 ... 250 bar	0,05 % FS <sup>3)</sup>
CPG-KITH-EU51-5-ZZ	0 ... 400 bar	0,05 % FS <sup>3)</sup>
CPG-KITH-EU50-5-ZZ	0 ... 700 bar	0,05 % FS <sup>3)</sup>
CPG-KITH-EU52-1-ZZ	0 ... 60 bar	0,1 % FS <sup>3)</sup>
CPG-KITH-EU53-1-ZZ	0 ... 100 bar	0,1 % FS <sup>3)</sup>
CPG-KITH-EU54-1-ZZ	0 ... 160 bar	0,1 % FS <sup>3)</sup>
CPG-KITH-EU55-1-ZZ	0 ... 250 bar	0,1 % FS <sup>3)</sup>
CPG-KITH-EU51-1-ZZ	0 ... 400 bar	0,1 % FS <sup>3)</sup>
CPG-KITH-EU50-1-ZZ	0 ... 700 bar	0,1 % FS <sup>3)</sup>

3) FS = Full Span

Bestellangaben	Imperiale Ausführung	
	Messbereich	Genauigkeit
CPG-KITH-US52-5-ZZ	0 ... 700 psi	0,05 % FS <sup>3)</sup>
CPG-KITH-US53-5-ZZ	0 ... 1.500 psi	0,05 % FS <sup>3)</sup>
CPG-KITH-US54-5-ZZ	0 ... 2.000 psi	0,05 % FS <sup>3)</sup>
CPG-KITH-US55-5-ZZ	0 ... 3.000 psi	0,05 % FS <sup>3)</sup>
CPG-KITH-US51-5-ZZ	0 ... 5.000 psi	0,05 % FS <sup>3)</sup>
CPG-KITH-US50-5-ZZ	0 ... 10.000 psi	0,05 % FS <sup>3)</sup>
CPG-KITH-US52-1-ZZ	0 ... 700 psi	0,1 % FS <sup>3)</sup>
CPG-KITH-US53-1-ZZ	0 ... 1.500 psi	0,1 % FS <sup>3)</sup>
CPG-KITH-US54-1-ZZ	0 ... 2.000 psi	0,1 % FS <sup>3)</sup>
CPG-KITH-US55-1-ZZ	0 ... 3.000 psi	0,1 % FS <sup>3)</sup>
CPG-KITH-US51-1-ZZ	0 ... 5.000 psi	0,1 % FS <sup>3)</sup>
CPG-KITH-US50-1-ZZ	0 ... 10.000 psi	0,1 % FS <sup>3)</sup>

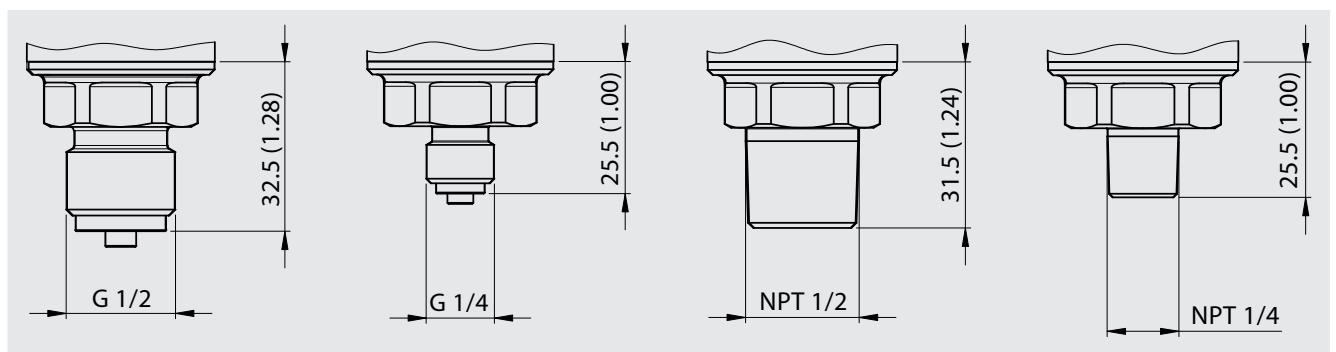
3) FS = Full Span

Bestellangaben	
CPG-A-15-ZZ2-Z	WIKA-Wireless USB-Stick für kabellose Datenübertragung
WIKA-Cal	WIKA-Cal
CPG-A-15-ZZB-Z	Adapterset BSP
CPH-A-15-ZZF-Z	Adapterset NPT
CPG-A-15-ZZD-Z	Dichtungssatz, bestehend aus 4 x USIT-Dichtung G 1/2 und 2 x USIT-Dichtung G 1/4
CPG-A-15-ZZC-Z	3 x AA-Alkalibatterien

Adapterset für Prüflingsanschluss		
Druckbereich	BSP	NPT
Adapter	G 1/4 außen auf: G 1/8 innen G 3/8 innen G 1/2 innen	G 1/4 außen auf: 1/8 NPT innen 1/4 NPT innen 3/8 NPT innen 1/2 NPT innen

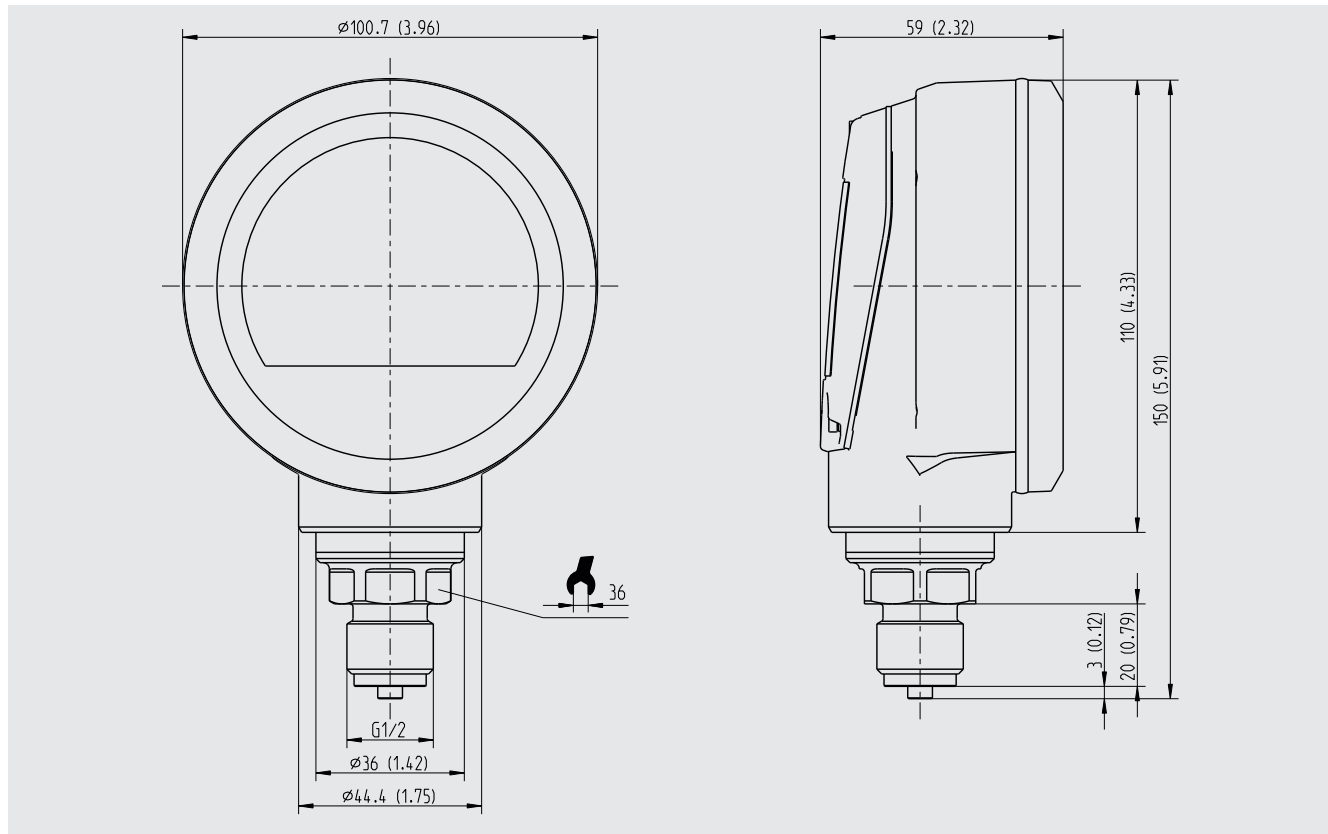
## Abmessungen in mm (in)

### Diverse Prüfanschlüsse



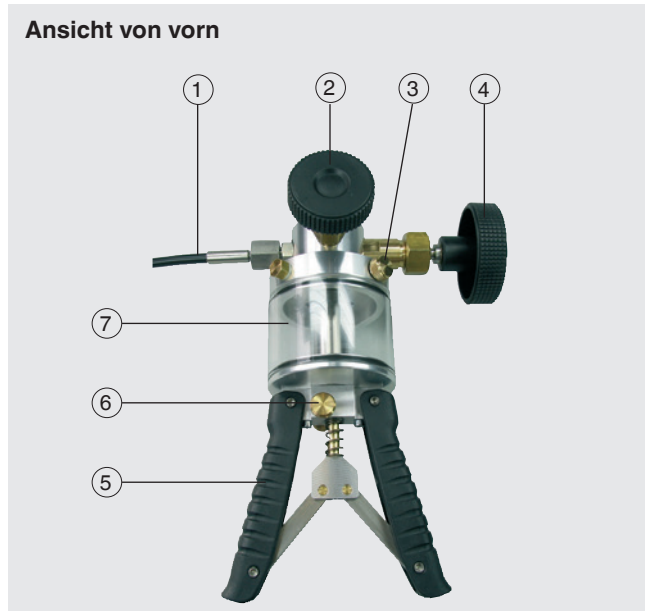
**Abmessungen in mm (in)**

**CPG1500 ohne Gummischutzkappe**



**Hydraulische Handprüfpumpe Typ CPP700-H**

**Ansicht von vorn**



**Ansicht von hinten**



- ① Prüfingsanschlusschlauch; System Minimes® mit Manometer-Schottverschraubung auf G ¼ Innengewinde
- ② Druckablassventil
- ③ Verschlusschraube für Flüssigkeitsreservoir
- ④ Feinregulierventil (Volumenvariator)
- ⑤ Pumpenhandgriffe

- ⑥ Umschaltknopf Vor- und Hochdruckerzeugung
- ⑦ Flüssigkeitsreservoir
- ⑧ Anschluss G ½ innen, freiliegend für Referenzgeräte
- ⑨ Blindstopfen, nicht öffnen!

## Kalibriersoftware WIKA-Cal

### Einfach und schnell zum hochwertigen Kalibrierzertifikat

Die Kalibriersoftware WIKA-Cal dient zum Erstellen von Kalibrierzeugnissen oder Loggerprotokollen für Druckmessgeräte und steht als Demoversion kostenlos zum Download bereit.

Eine Vorlage oder auch Template hilft dem Nutzer durch den Erstellungsprozess eines Dokuments.

Um von der Demoversion auf eine Vollversion des jeweiligen Templates umzusteigen, muss ein USB-Stick mit dem Template erworben werden.

Die vorinstallierte Demoversion stellt sich beim Einstecken des USB-Sticks automatisch zur gewählten Vollversion um und steht so lange zur Verfügung wie der USB-Stick am Computer angeschlossen ist.



- Erstellen von Kalibrierzeugnissen für mechanische und elektronische Druckmessgeräte
- Ein Kalibrierassistent führt durch die Kalibrierung
- Automatische Generierung der Kalibrierschritte
- Zeugniserstellung 3.1 nach DIN EN 10204
- Erstellen von Loggerprotokollen
- Bedienerfreundliche Oberfläche
- Sprachen: Deutsch, Englisch, Italienisch und weitere folgen in Softwareupdates

Weitere Informationen siehe Datenblatt CT 95.10

Mit dem Cal-Template können Kalibrierzeugnisse und mit dem Log-Template Loggerprotokolle erzeugt werden.



#### Cal Demo

Erstellung von Kalibrierzeugnissen auf 2 Messpunkte begrenzt, mit automatischem Anfahren von Drücken durch Druckcontroller.



#### Cal Light

Erstellung von Kalibrierzeugnissen ohne Messpunktbegrenzung, ohne automatisches Anfahren von Drücken durch Druckcontroller.



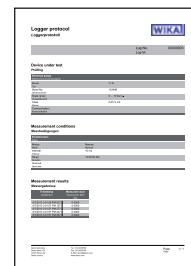
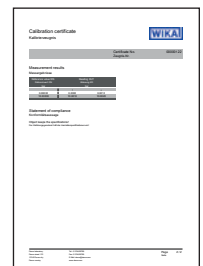
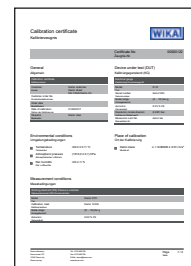
#### Log Demo

Erstellung von Datenlogger-Prüfprotokollen, auf 5 Messwerte begrenzt.



#### Log

Erstellung von Datenlogger-Prüfprotokollen, ohne Begrenzung der Messwerte.



## Lieferumfang

- Präzisions-Digitalmanometer Typ CPG1500
- Hydraulische Handprüfpumpe Typ CPP700-H
- Adapterset
- Gummischutzkappe für Typ CPG1500
- Koffer mit passender Schaumstoffeinlage für CPG1500, CPP700-H und Adapterset
- Betriebsanleitung CPG1500 und CPP700-H

## Optionen

- DKD/DAkkS-Kalibrierung

## Zubehör

- Kalibriersoftware WIKA-Cal
- WIKA-Wireless USB-Stick

