

Kit de servicio neumático Modelo CPG-KITP

Hoja técnica WIKA CT 93.01

Aplicaciones

- Industrias de fuel-oil y gas
- Áreas de reparación y servicio
- Servicio de calibración y mantenimiento
- Calibraciones fáciles in situ

Características

- Comprobación y ajuste de manómetros, sensores de presión, presostatos o válvulas de seguridad
- Instrumento de referencia modelo CPG1500 con 0,05 % FS
- Versión neumática hasta 40 bar (generación máx. de presión con bomba de prueba manual -950 mbar ... 35 bar (-13,5 ... 500 psi))
- Manejo fácil y claro

**Kit de servicio neumático, modelo CPG-KITP**

Descripción

Campo de aplicación

El kit de servicio neumático CPG-KITP es la herramienta ideal para comprobación neumática, ajuste y calibración de instrumentos de medición de presión mecánicos y electrónicos mediante mediciones comparativas, o para el ajuste de presostatos. Es posible efectuar estas comprobaciones como dispositivo fijo en el laboratorio o en el taller, o directamente in situ, en el punto de medición. El kit de servicio permite la realización de exhaustivas y flexibles tareas de servicio técnico y mantenimiento. El kit tiene un acabado alta calidad, es práctico y robusto, y adecuado para el uso en servicio técnico.

Componentes

El kit de servicio consta de una bomba neumática de prueba manual para generar una determinada presión de prueba y un manómetro digital de alta precisión modelo CPG1500, como instrumento de referencia. Como medio de presión se utiliza aire. El maletín de pruebas contiene también diversos adaptadores de conexión. Todos los componentes están bien almacenados en el maletín y protegidos para el transporte interno.

Fácil funcionamiento

Tras activar la bomba de prueba se somete el dispositivo a comprobar y el manómetro digital CPG1500 a la misma presión. La presión de prueba se ajusta exactamente mediante una válvula de regulación de precisión. Comparando ambas lecturas con presiones discretionales puede efectuarse una comprobación de la exactitud de medición o un ajuste del instrumento a comprobar.

Software WIKA-CAL

Los datos recogidos se pueden transmitir desde el registrador de datos del manómetro digital de forma inalámbrica al software de calibración WIKA-CAL, para su posterior análisis, mediante WIKA-Wireless. El WIKA-CAL ofrece, además de una calibración asistida por PC, también la gestión de los datos de calibración y del instrumento en una base de datos SQL. Para la transferencia de datos se dispone de un puerto WIKA-Wireless.

Datos técnicos

Datos técnicos	Versión Métrica CPG-KITP-EUxx-ZZ	Versión Imperial CPG-KITP-USxx-ZZ
CPG1500		
Rango de presión	Véase indicaciones relativas al pedido	
Conexión a presión	G ½ rosca macho	¼ NPT rosca macho
Componentes en contacto con el medio	Acero inoxidable	
CPP30		
Rango de presión	-0,95 ... 35,0 bar	-13,5 ... +500 psi
Líquido de transmisión de los valores de presión	Aire	
Conexión a presión	Rosca hembra G ½" para instrumento de referencia, de giro libre, flexible con rosca hembra G ¼" para instrumento a comprobar	Rosca hembra ¼ NPT con adaptador para instrumento de referencia, flexible con rosca ¼ NPT para instrumento a comprobar
Ajuste de precisión	Válvula de regulación fina	
Material	Latón cromado, aluminio anodizado, plástico de alta resistencia	
Dimensiones (ancho x profundidad x altura)	220 x 105 x 63 mm (8,66 x 4,13 x 2,48 in)	
Peso	0,51 kg (1,12 lbs)	
Accesorios estándar	Manguera de conexión a la pieza de ensayo; longitud 0,5 m (1,64 ft)	

Certificados

Certificado	
Calibración	Estándar: certificado de calibración 3.1 según EN 10204 Opción: certificado de calibración DKD/DAkkS
Período de recalibración recomendado	1 año (en función de las condiciones de uso)

Para homologaciones y certificaciones, véase el sitio web

Indicaciones relativas al pedido	Versión Métrica	
	Rango de medición	Exactitud
CPG-KITP-EU03-5-ZZ	0 ... 10 bar	0,05 % FS 1)
CPG-KITP-EU07-5-ZZ	0 ... 16 bar	0,05 % FS 1)
CPG-KITP-EU08-5-ZZ	0 ... 25 bar	0,05 % FS 1)
CPG-KITP-EU06-5-ZZ	0 ... 40 bar	0,05 % FS 1)
CPG-KITP-EU04-5-ZZ	-1 ... 7 bar	0,05 % FS 1) 2)
CPG-KITP-EU05-5-ZZ	-1 ... 40 bar	0,05 % FS 1) 2)
CPG-KITP-EU14-5-ZZ	0 ... 7 bar abs.	0,05 % FS 1) 2)
CPG-KITP-EU13-5-ZZ	0 ... 10 bar abs.	0,05 % FS 1) 2)
CPG-KITP-EU15-5-ZZ	0 ... 20 bar abs.	0,05 % FS 1) 2)
CPG-KITP-EU16-5-ZZ	0 ... 40 bar abs.	0,05 % FS 1) 2)
CPG-KITP-EU03-1-ZZ	0 ... 10 bar	0,1 % FS 1)
CPG-KITP-EU07-1-ZZ	0 ... 16 bar	0,1 % FS 1)
CPG-KITP-EU08-1-ZZ	0 ... 25 bar	0,1 % FS 1)
CPG-KITP-EU06-1-ZZ	0 ... 40 bar	0,1 % FS 1)
CPG-KITP-EU04-1-ZZ	-1 ... 7 bar	0,1 % FS 1)
CPG-KITP-EU05-1-ZZ	-1 ... 40 bar	0,1 % FS 1)
CPG-KITP-EU14-1-ZZ	0 ... 7 bar abs.	0,1 % FS 1)
CPG-KITP-EU13-1-ZZ	0 ... 10 bar abs.	0,1 % FS 1)
CPG-KITP-EU15-1-ZZ	0 ... 20 bar abs.	0,1 % FS 1)
CPG-KITP-EU16-1-ZZ	0 ... 40 bar abs.	0,1 % FS 1)

1) FS = fondo de escala

2) Vacío 0,1 % fondo de escala

Indicaciones relativas al pedido	Versión Imperial	
	Rango de medición	Exactitud
CPG-KITP-US06-5-ZZ	0 ... 500 psi	0,05 % FS ¹⁾
CPG-KITP-US04-5-ZZ	-14,5 ... 100 psi	0,05 % FS ^{1) 2)}
CPG-KITP-US05-5-ZZ	-14,5 ... 300 psi	0,05 % FS ^{1) 2)}
CPG-KITP-US14-5-ZZ	0 ... 100 psi abs.	0,05 % FS ^{1) 2)}
CPG-KITP-US15-5-ZZ	0 ... 300 psi abs.	0,05 % FS ^{1) 2)}
CPG-KITP-US16-5-ZZ	0 ... 500 psi abs.	0,05 % FS ^{1) 2)}
CPG-KITP-US06-1-ZZ	0 ... 500 psi	0,1 % FS ¹⁾
CPG-KITP-US04-1-ZZ	-14,5 ... 100 psi	0,1 % FS ¹⁾
CPG-KITP-US05-1-ZZ	-14,5 ... 300 psi	0,1 % FS ¹⁾
CPG-KITP-US14-1-ZZ	0 ... 100 psi abs.	0,1 % FS ¹⁾
CPG-KITP-US15-1-ZZ	0 ... 300 psi abs.	0,1 % FS ¹⁾
CPG-KITP-US16-1-ZZ	0 ... 500 psi abs.	0,1 % FS ¹⁾

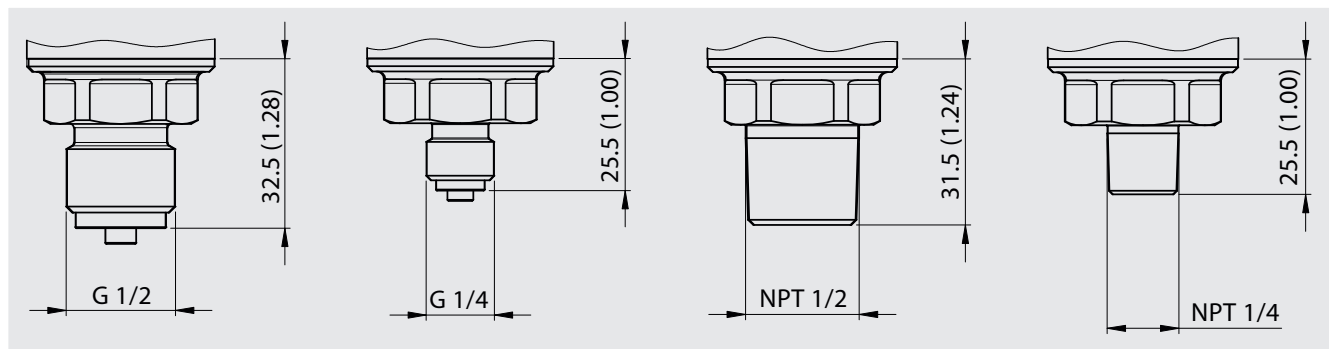
- 1) FS = fondo de escala
 2) Vacío 0,1 % fondo de escala

Indicaciones relativas al pedido	Accesorios
CPG-A-15-ZZ2-Z	Transferencia inalámbrica de datos mediante WIKA-Wireless en lápiz USB
WIKA-CAL	WIKA-CAL
CPG-A-15-ZZB-Z	Juego de adaptadores BSP
CPG-A-15-ZZF-Z	Juego de adaptadores NPT
CPG-A-15-ZZD-Z	Juego de juntas en 4 juntas USIT G ½ y 2 juntas USIT G ¼
CPG-A-15-ZZC-Z	3 x pilas alcalinas AA

Kit de adaptadores para conexión del instrumento a comprobar		
Rango de presión	BSP	NPT
Adaptador	G ¼ macho a: G ½ hembra G ¾ hembra G 1½ hembra	G ¼ macho a: ½ NPT hembra ¼ NPT hembra ¾ NPT hembra 1½ NPT hembra

Dimensiones en mm (in)

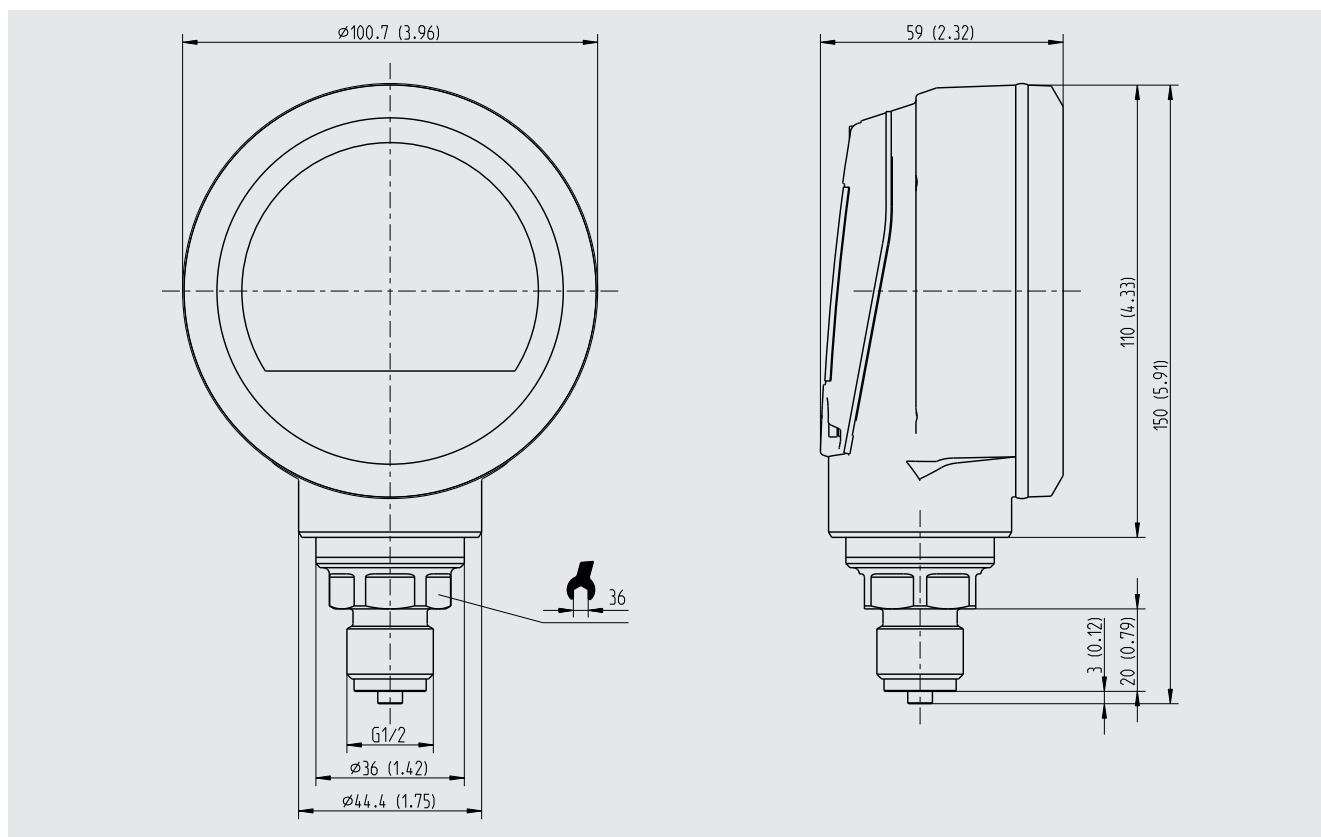
Diversas conexiones de prueba



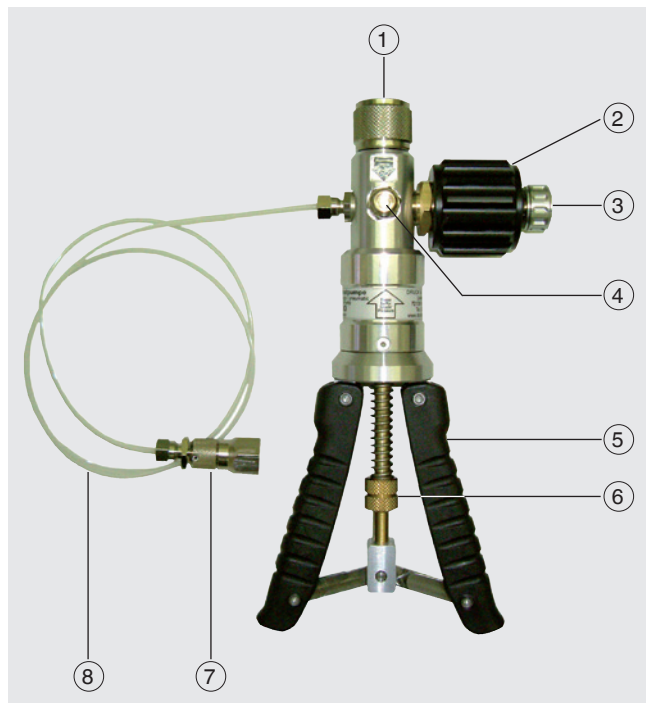
OBSOLETE

Dimensiones en mm (in)

CPG1500 sin tapa protectora de goma



Bomba de prueba manual neumática modelo CPP30



- 1 Conexión G $\frac{1}{2}$ interior, giro libre para instrumentos de referencia
- 2 Válvula de regulación fina
- 3 Válvula de alivio de presión
- 4 Botón de conmutación entre generación de presión o de vacío
- 5 Empuñaduras de la bomba
- 6 Tuerca moleteada ajustable para graduar la potencia de bombeo (protección contra sobrepresión)
- 7 Conexión G $\frac{1}{2}$ interior, giro libre para comprobantes
- 8 Manguera de conexión a la pieza de ensayo, longitud 0,5 m (1,64 ft)

Software de calibración WIKA-CAL

Fácil y rápido - emisión de un certificado de calibración de calidad

El software de calibración WIKA-CAL se utiliza para elaborar certificados de calibración o protocolos de datalogger para manómetros, y está disponible para su descarga gratuita como versión de prueba.

Una plantilla asiste al usuario en el proceso de la emisión del documento.

Para pasar de la versión de prueba a una versión completa de la correspondiente plantilla hay que adquirir una llave USB con la plantilla.

La versión de prueba pre-instalada cambia automáticamente a la versión completa seleccionada al introducir la llave USB, y está disponible mientras dicha llave esté conectada al ordenador.



- Emisión de certificados de calibración para instrumentos mecánicos y electrónicos de medida de presión
- Un asistente de calibración hace de guía durante la calibración
- Generación automática de los pasos de calibración
- Creación de certificados 3.1 según DIN EN 10204
- Elaboración de protocolos de datalogger
- Interfaz fácil para el usuario
- Idiomas: alemán, inglés, italiano y otros se agregan en actualizaciones del software

Para mas informaciones véase la hoja técnica CT 95.10

Con la plantilla Cal se generan certificados de calibración y con la plantilla Log protocolos de registro.



Cal Demo

La certificación se limita a 2 puntos de medición mediante la regulación automática de presiones mediante un controlador de presión.



Cal Light

La emisión de certificados de calibración sin limitación de puntos de medida sin regulación automática de presiones mediante controlador de presión.



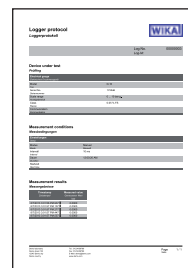
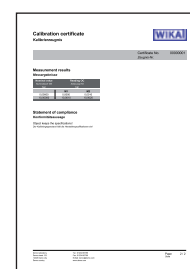
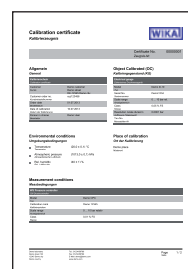
Log Demo

Emisión de protocolos de prueba de datalogger, limitados a 5 valores de medida



Log

Emisión de protocolos de rueba datalogger, sin limitación de los valores de medida.



OBSOLETE

Volumen de suministro

- Manómetro digital de precisión modelo CPG1500
- Bomba de prueba manual neumática modelo CPP30
- Juego de adaptadores
- Tapa protectora de goma para modelo CPG1500
- Maletín con forro interior de espuma, adecuado para CPG1500, CPP30 y juego de adaptadores
- Manual de instrucciones CPG1500 y CPP30

Opciones

- Calibración DKD/DAkKS

Accesorios

- Software de calibración WIKA-CAL
- Memoria USB con WIKA-Wireless

© 10/2016 WIKA Alexander Wiegand SE & Co. KG, todos los derechos reservados.
Los datos técnicos descritos en este documento corresponden al estado actual de la técnica en el momento de la publicación.
Nos reservamos el derecho de modificar los datos técnicos y materiales.



Instrumentos WIKA, S.A.U.
C/Josep Carner, 11-17
08205 Sabadell (Barcelona)/España
Tel. +34 933 9386-30
Fax +34 933 9386-66
info@wika.es
www.wika.es