

Custodie serie PI

Modelli PIH-L, PIH-H, PIH-W, PIR-L, PIR-H, PIR-W

Scheda tecnica WIKA AC 80.30



Applicazioni

- Raffinerie
- Industria oil & gas
- Industria chimica
- Esplorazioni e trivellazioni offshore
- Industria della cellulosa e della carta

Caratteristiche distintive

- Versioni per aree classificate a rischio di esplosione
- Rivestimento della superficie di alta qualità
- Trasparente per display digitale
- Diametro del passo di filettatura di 33 mm [1,3 in] per il montaggio del blocchetto terminale/trasmittitore
- Accessori per il montaggio su tubazione

Descrizione

La testa di connessione della serie PIH o PIR è disponibile con varie certificazioni per diversi tipi di protezione antideflagrante. È possibile il montaggio di diverse morsettiere o trasmettitori. Un trasparente nella parte superiore della custodia consente il montaggio di un display digitale per la visualizzazione in campo del valore misurato. Grazie alle staffe opzionali per il montaggio a parete o su tubazione (adattatore con perno a V) è possibile un montaggio verticale od orizzontale in campo. I rivestimenti della superficie di alta qualità consentono l'uso in ambienti difficili.

I morsetti equipotenziali esterni o di messa a terra interni rendono il cablaggio sul campo semplice e facilmente accessibile.



Fig. a sinistra: Modello PIH-H con coperchio filettato in alto

Fig. a destra: Modello PIH-W con coperchio filettato in alto

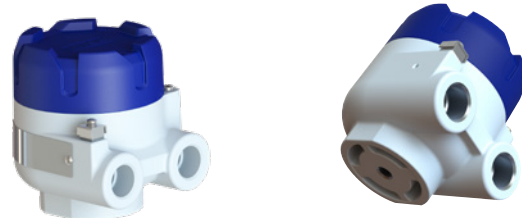
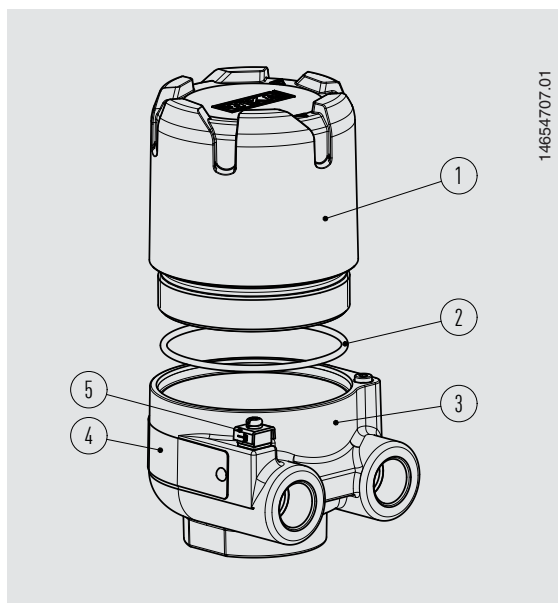


Fig. a sinistra: Modello PIH-L con coperchio filettato piatto

Fig. a destra: Modello PIR-L con filettatura M10 sul lato inferiore della custodia

Specifiche tecniche

Rappresentazione dei componenti



- ① Coperchio filettato
- ② Guarnizione
- ③ Custodia
- ④ Etichetta prodotto del dispositivo terminale
- ⑤ Morsetto equipotenziale

Panoramica delle versioni

Modello	Descrizione
PIH-L	Testa di connessione con coperchio filettato piatto
PIH-H	Testa di connessione con coperchio filettato alto
PIH-W	Testa di connessione con coperchio filettato alto e trasparente
PIR-L	Testa di connessione con coperchio filettato piatto, montaggio a parete o su tubazione
PIR-H	Testa di connessione con coperchio filettato alto, montaggio a parete o su tubazione
PIR-W	Testa di connessione con coperchio filettato alto e trasparente, montaggio a parete o su tubazione

Informazioni di base

Materiali

Custodia	Alluminio pressofuso AlSi10Mg / AA 365.0 / JIS AC4A.2
Coperchio filettato	Alluminio pressofuso AlSi10Mg / AA 365.0 / JIS AC4A.2
Trasparente	Vetro
Guarnizione	<ul style="list-style-type: none"> ■ EPDM -60 ... +90°C [-76 ... 194 °F] ■ MVQ -60 ... +110°C [-76 ... 230 °F], a richiesta ■ FPM -20 ... +110°C [-4 ... 230 °F], a richiesta

Superficie della custodia

Colore	Parte inferiore	Prodotto WIKA RAL 7035 grigio
	Coperchio filettato	Prodotto WIKA RAL 5022 blu
Materiale	<ul style="list-style-type: none"> ■ Rivestimento a polvere PE/PU (poliestere/poliuretano) ■ Spessore di 90 +/- 40 µm ■ Conduttività elettrica ■ Le teste sono state sottoposte a test di nebbia salina senza mostrare effetti evidenti conformemente a ISO 4628. Le aree graffiate corrispondono al metodo di valutazione A.2 del criterio C5-M della norma ISO 12944-6. 	

Peso

Custodia con coperchio filettato piatto	≤ 0,85 kg [≤ 1,9 lbs]
Custodia con coperchio filettato alto	≤ 1,0 kg [≤ 2,2 lbs]
Custodia con coperchio filettato alto e trasparente	≤ 1,1 kg [≤ 2,4 lbs]

Panoramica delle filettature di connessione			
Versione di testa per montaggio diretto su termometro elettrico	Sinistra Ingresso A	Destra Ingresso B	In basso, al tubo di estensione Ingresso C
PIH-L, PIH-H, PIH-W	M20 x 1,5	Chiuso	M20 x 1,5, ½ NPT, ¾ NPT
	M20 x 1,5	M20 x 1,5	M20 x 1,5, ½ NPT, ¾ NPT
	½ NPT	Chiuso	M20 x 1,5, ½ NPT, ¾ NPT
	½ NPT	½ NPT	M20 x 1,5, ½ NPT, ¾ NPT
	¾ NPT	Chiuso	½ NPT, ¾ NPT



Panoramica delle filettature di connessione			
Versione di testa per montaggio su tubazione/a parete	Sinistra Ingresso A	Destra Ingresso B	Foro cieco, senza filettature a foro passante Ingresso C
PIR-L, PIR-H, PIR-W	M20 x 1,5	M20 x 1,5	M10
	½ NPT	½ NPT	M10

Condizioni operative		
Campo di temperatura di esercizio		
Funzionamento continuo	EPDM	-60 °C ... +90 °C [-76 ... +194 °F]
	EPDM, Ex	-60 °C ... +85 °C [-40 ... +185 °F]
Breve periodo	EPDM	-70 °C ... +135 °C [-40 ... +230 °F]
Campo temperatura di stoccaggio	-60 °C ... +110 °C [-76 ... +230 °F]	
Nebbia salina	ISO 4628 ¹⁾	
Grado di protezione della testa di connessione	IP66	

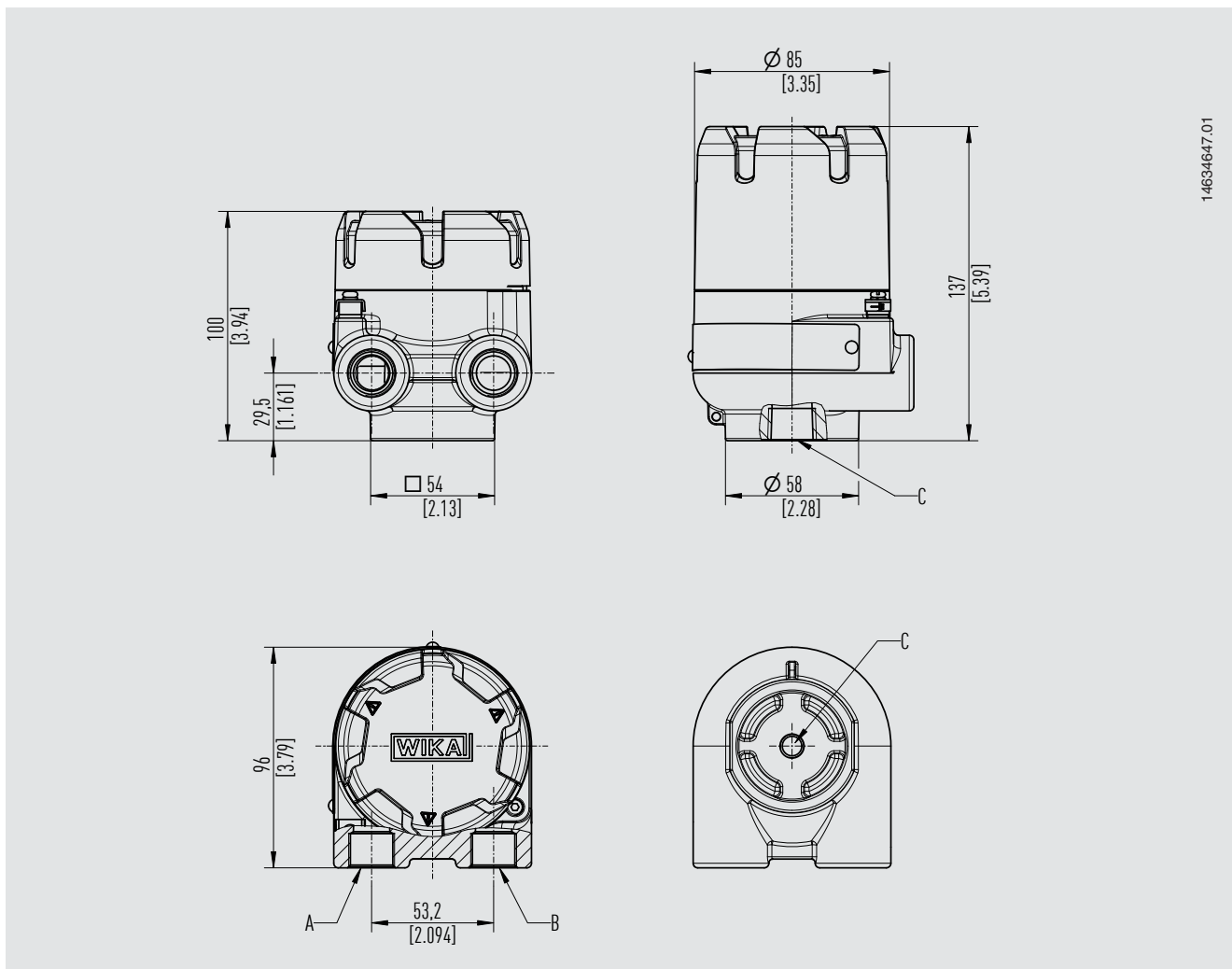
Il grado di protezione IP specificato trova applicazione alle condizioni seguenti:

- Usare un pressacavo adatto
- Usare una sezione del cavo adatta per il pressacavo o selezionare il pressacavo adatto per il cavo disponibile
- Attenersi alle coppie di serraggio per tutti gli attacchi filettati

Omologazioni

Logo	Descrizione	Regione	
	Certificato esame del tipo CE	Unione europea	
	Direttiva ATEX Aree pericolose Custodia PI*-* SAFEX - Ex d, Ex t		Zona 1 gas II 2G Ex db IIC Gb Zona 21, polveri II 2D Ex tb IIIC Db
	Custodia PI*-* SAEEX - Ex e, Ex t		Zona 1 gas II 2G Ex eb IIC Gb Zona 21, polveri II 2D Ex tb IIIC Db
	IECEx	Internazionale	
	Aree pericolose Custodia PI*-* SAFEX - Ex d, Ex t		Zona 1 gas Ex db IIC Gb Zona 21, polveri Ex tb IIIC Db
	Custodia PI*-* SAEEX - Ex e, Ex t		Zona 1 gas Ex eb IIC Gb Zona 21, polveri Ex tb IIIC Db



Dimensioni in mm [in]



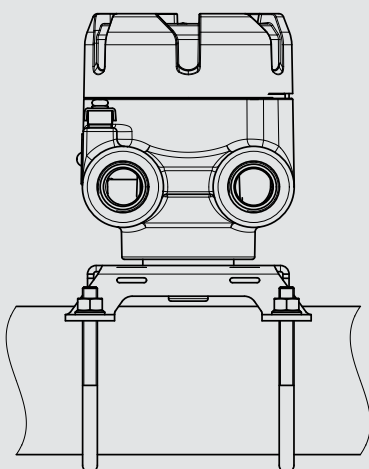
14634647.01

Ingresso	Filettato	Coppie di serraggio in Nm
A	M20 x 1,5	20
	1/2 NPT	20
	3/4 NPT	25
B	M20 x 1,5	20
	1/2 NPT	20
C	1/2 NPT	30
	3/4 NPT	40
	M20 x 1.5 con dado di bloccaggio	25

Accessori

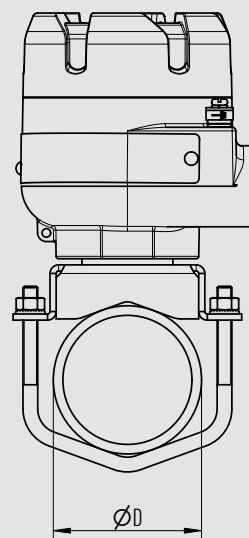
Figura		Descrizione	Numero d'ordine
	Kit di montaggio su tubazione/a parete	Kit di montaggio su tubazione/a parete in acciaio inox per diametri del tubo di 38 ... 63 mm [1,5 ... 2,5 in], composto da due staffe di montaggio del tubo a V e piastra di montaggio	14658397
	TND - Display numerico della temperatura	Modulo indicatore TND, display a cristalli liquidi a 5 cifre Un trasmettitore T38 è necessario per il funzionamento del display TND clip-on.	33025404

Montaggio su tubazione (vista frontale)



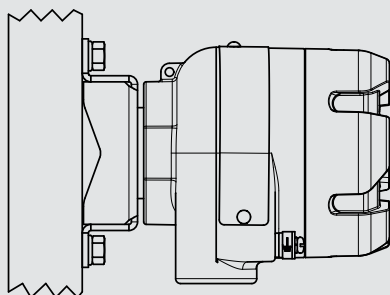
14636563.01

Montaggio su tubazione (vista laterale)



14636563.01

Versione per montaggio a parete



14636563.01

Informazioni per l'ordine

Modello / Versione montata in testina / Misure della filettatura

Per ordinare il prodotto descritto è sufficiente il numero d'ordine indicato.

© 10/2023 WIKA Alexander Wiegand SE & Co. KG, tutti i diritti riservati.
Le specifiche tecniche riportate in questo documento rappresentano lo stato dell'arte al momento della pubblicazione.
Ci riserviamo il diritto di apportare modifiche alle specifiche tecniche ed ai materiali.
In caso di una diversa interpretazione tra la scheda tecnica tradotta e quella in inglese, prevale quest'ultima.

