

Indicador digital de alta calidad para montaje en cuadros de mando

Modelo DI35-M, con entrada multifuncional

Modelo DI35-D, con dos entradas para señales normalizadas

Hoja técnica WIKA AC 80.03



otras homologaciones véase página 11

Aplicaciones

- Maquinaria e instalaciones industriales
- Bancos de prueba
- Medición de nivel
- Aplicaciones industriales generales

Características

- Entrada multifuncional (29 configuraciones de entrada calibradas) o entrada doble (0/4 ... 20 mA, DC 0 ... 10 V) con función de cálculo
- Exactitud de medición $\leq 0,01 \dots 0,1\%$ del span ± 1 dígito (en función de la configuración de entrada)
- Alimentación de transistor, Memoria MÍN/MÁX, función HOLD, TARA y totalizador
- Permite linealización con hasta 30 puntos de apoyo
- Hasta cuatro contactos eléctricos de libre programación (opcional)

Descripción

El indicador digital modelo DI35 es un indicador digital multifuncional y muy exacto para las más diversas tareas de medición. Está disponible en dos versiones diferentes:

■ DI35-M

La versión posee una entrada multifuncional con 29 configuraciones de entrada diferentes calibradas, que pueden ser seleccionadas mediante la asignación de los bornes y la selección de la señal de entrada en la configuración del equipo. El indicador cuenta con la posibilidad de indicar de forma permanente el valor MÍN o MÁX. Además, lleva integrada una función totalizadora.

■ DI35-D

La versión cuenta con dos entradas para señales normalizadas (0/4 ... 20 mA y DC 0 ... 10 V) que pueden combinarse discrecionalmente. Optativamente puede visualizarse una de ambas señales de entrada o un valor calculado. Para realizar el cálculo se dispone de cuatro operaciones aritméticas básicas (+ - * /) y adicionalmente de un multiplicador constante.



Indicador digital de alta calidad para montaje en cuadros de mando
Modelo DI35

Ambas versiones ofrecen además la posibilidad de calibración de sensores y linealización con hasta 30 puntos. Así se puede realizar otra adaptación de los valores indicados a las más diversas señales del sensor y a múltiples aplicaciones.

El equipamiento de serie se completa con una alimentación de transmisor, una función HOLD (mantener valor) y TARA para corrección de desplazamientos de compensación y desviaciones de sensor. El tiempo de medición e indicación puede ser ajustado y la pantalla atenuada. La modificación no autorizada de los parámetros del instrumento puede impedirse mediante diferentes niveles de usuario en combinación con un código de libre elección.

Opcionalmente puede disponerse de hasta cuatro contactos eléctricos, una señal de salida analógica y un puerto serie.

Indicador digital

Principio

LED de 7 segmentos, rojo, 5 dígitos
Brillo ajustable en 10 graduaciones
Altura de cifras: 14 mm

Rango de indicación de la pantalla

-9999 ... 99999

Tiempo de refresco

0,1 ... 10,0 segundos

Memoria

EEPROM (memoria de parámetros), retención de datos
> 100 años

Entrada

Cantidad y tipo

Versiones disponibles	
Opción 1	1 Entrada multifuncional (en el modelo DI35-M)
Opción 2	2 Entradas para señales normalizadas (en el modelo DI35-D)

Señal de entrada

- DI35-M: Véase las tablas "Exactitud de medición/errores de medición de las señales de entrada", páginas 4 + 5
- DI35-D: 0 ... 20 mA, $R_I \approx 50 \Omega$
4 ... 20 mA, $R_I \approx 50 \Omega$
DC 0 ... 10 V, $R_I \approx 150 \text{ k}\Omega$

Entrada digital

< 2,4 V off, > 10 V on, DC máx. 30 V, $R_I \approx 5 \text{ k}\Omega$

Configuración de la entrada

Seleccionable mediante asignación de bornes y programación guiada por menú

Exactitud

Véase las tablas "Exactitud de medición/errores de medición de las señales de entrada", páginas 4 + 5

Error de temperatura

50 ppm/K, a temperatura ambiente $T_U < 20 \text{ }^\circ\text{C}$ o $T_U > 40 \text{ }^\circ\text{C}$

Principio de medición

Sigma/Delta

Resolución

24 bit (a un tiempo de medición de 1 segundo)

Tiempo de medición

- DI35-M: 0,02 ... 10,0 s
- DI35-D: 0,02 ... 10,0 s, en medición de un canal
0,04 ... 10,0 s, en medición de dos canales

Alimentación de transmisor

DC 24 V, máx. 50 mA, separada galvánicamente

Salida analógica (opción)

Cantidad y tipo

1 Salida analógica (separada galvánicamente)

Señal de salida

4 ... 20 mA (12 bit), carga $\leq 500 \Omega$
0 ... 20 mA (12 bit), carga $\leq 500 \Omega$
DC 0 ... 10 V (12 bit), carga $\geq 100 \text{ k}\Omega$

Conmutable mediante programación e interruptor DIP en la parte posterior del instrumento.

Error

0,1 % en el rango de 20 ... 40 °C
50 ppm/K fuera del rango de temperatura

Resistencia interna

100 Ω (para entrada de medición DC 0 ... 10 V)

Salida de conexión (opción)

Cantidad y tipo

2 o 4 contactos eléctricos (relé), de libre programación

Carga admisible

AC 250 V, 5 A (carga resistiva)
DC 30 V, 5 A (carga resistiva)

Cantidad de operaciones de conmutación

0,5 x 10⁵ a una carga de contacto máx.
5 x 10⁶ mecánico
Aislamiento conforme a DIN EN 50178
Características conforme a DIN EN 60255

Alimentación de corriente

Alimentación

Versiones disponibles	
Estándar	AC 100 ... 240 V, 50/60 Hz, DC 100 ... 240 V
Opción	DC 10 ... 40 V, AC 18 ... 30 V, 50/60 Hz

Alimentación, separada galvánicamente

Consumo de energía eléctrica

máx. 15 VA

Conexión eléctrica

Borne enchufable extraíble
Sección del conductor hasta 2,5 mm²

Comunicación (opción)

Interfaz

Versiones disponibles	
Opción 1	RS-232 (sin separación gálvanica)
Opción 2	RS-232 (con separación gálvanica)
Opción 3	RS-485 (sin separación gálvanica, solo para conexión punto a punto)
Opción 4	RS-485 (con separación gálvanica, solo para conexión punto a punto)

Protocolo

ASCII específico del fabricante

Baudrate

9.600 baudios, sin paridad, 8 bits de datos, 1 bit de parada

Longitud del cable

RS-232: máx. 3 m

RS-485: máx. 1.000 m

Caja

Material

Policarbonato reforzado con fibra de vidrio, negro

Tipo de protección (según IEC 60529)

Frente: IP 65, parte posterior: IP 00

Dimensiones

véase "Dimensiones en mm", página 8

Espacio de montaje recomendado

120 mm horizontal, 96 mm vertical

Peso

aprox. 350 g

Fijación

Elementos de fijación desplazables, sujetados con tornillos para espesores de pared hasta 15 mm

Caja de sobremesa

La caja de sobremesa está disponible como opción para el modelo DI35-D.

Señal de entrada

Sólo disponible con 4 ... 20 mA

Salidas de conexión

Sólo disponible con 2 salidas de conexión

Material

- Frente, parte posterior, partes laterales: aluminio, negro, recubierto de pintura en polvo
- Tapa, placa base: cartón, negro (Pertinax)

Tipo de protección (según IEC 60529)

IP40

Dimensiones

Véase "Dimensiones en mm", página 8

Peso

aprox. 1,6 kg

Condiciones de utilización

Temperaturas ambiente admisibles

Operación: 0 ... 50 °C

Almacenamiento: -20 ... +80 °C

Humedad atmosférica

0 ... 75 % h. r. en media anual, sin rocío

Exactitud de medición/errores de medición de las señales de entrada

Entradas con calibración de fábrica

Señales de entrada	Span de medición	Errores de medición en % del span de medición ¹⁾	Tiempo de medición mínimo		
			DI35-M	DI35-D	
				Medición de 1 canal	Medición de 2 canales
Señales de corriente	0 ... 20 mA	$\leq \pm 0,02 \% \pm 1$ dígito	0,02 s	0,02 s	0,04 s
	4 ... 20 mA	$\leq \pm 0,02 \% \pm 1$ dígito	0,02 s	0,02 s	0,04 s
Señales de tensión	DC 0 ... 18 mV	$\leq \pm 0,06 \% \pm 1$ dígito	0,02 s	-	-
	DC 0 ... 35 mV	$\leq \pm 0,06 \% \pm 1$ dígito	0,02 s	-	-
	DC 0 ... 75 mV	$\leq \pm 0,04 \% \pm 1$ dígito	0,02 s	-	-
	DC 0 ... 150 mV	$\leq \pm 0,03 \% \pm 1$ dígito	0,02 s	-	-
	DC 0 ... 300 mV	$\leq \pm 0,03 \% \pm 1$ dígito	0,02 s	-	-
	DC 0 ... 600 mV	$\leq \pm 0,03 \% \pm 1$ dígito	0,02 s	-	-
	DC 0 ... 1.250 mV	$\leq \pm 0,03 \% \pm 1$ dígito	0,02 s	-	-
	DC 0 ... 2.500 mV	$\leq \pm 0,03 \% \pm 1$ dígito	0,02 s	-	-
	DC 0 ... 5 V	$\leq \pm 0,02 \% \pm 1$ dígito	0,02 s	-	-
	DC 0 ... 10 V	$\leq \pm 0,01 \% \pm 1$ dígito	0,02 s	0,02 s	0,04 s
Termopares					
Tipo B, PtRh-PtRh	-100 ... +1.810 °C	$\leq \pm 0,10 \% \pm 1$ dígito	0,04 s	-	-
Tipo E, NiCr-CuNi	-260 ... +1.000 °C	$\leq \pm 0,06 \% \pm 1$ dígito	0,04 s	-	-
Tipo J, Fe-CuNi	-210 ... +1.200 °C	$\leq \pm 0,05 \% \pm 1$ dígito	0,04 s	-	-
Tipo K, NiCr-Ni	-250 ... +1.271 °C	$\leq \pm 0,05 \% \pm 1$ dígito	0,04 s	-	-
Tipo L, Fe-CuNi	-200 ... +900 °C	$\leq \pm 0,06 \% \pm 1$ dígito	0,04 s	-	-
Tipo N, NiCrSi-NiSi	-250 ... +1.300 °C	$\leq \pm 0,06 \% \pm 1$ dígito	0,04 s	-	-
Tipo R, PtRh-Pt	0 ... 1.760 °C	$\leq \pm 0,07 \% \pm 1$ dígito	0,04 s	-	-
Tipo S, PtRh-Pt	0 ... 1.760 °C	$\leq \pm 0,06 \% \pm 1$ dígito	0,04 s	-	-
Tipo T, Cu-CuNi	-240 ... +400 °C	$\leq \pm 0,07 \% \pm 1$ dígito	0,04 s	-	-
Termorresistencia ²⁾					
Pt100 (2/4 hilos)	-200 ... +850 °C	$\leq \pm 0,04 \% \pm 1$ dígito	0,04 s	-	-
Pt100 (3 hilos)	-200 ... +850 °C	$\leq \pm 0,04 \% \pm 1$ dígito	0,06 s	-	-
Pt200 (2/4 hilos)	-200 ... +850 °C	$\leq \pm 0,04 \% \pm 1$ dígito	0,04 s	-	-
Pt200 (3 hilos)	-200 ... +850 °C	$\leq \pm 0,04 \% \pm 1$ dígito	0,06 s	-	-
Pt500 (2/4 hilos)	-200 ... +850 °C	$\leq \pm 0,04 \% \pm 1$ dígito	0,04 s	-	-
Pt500 (3 hilos)	-200 ... +850 °C	$\leq \pm 0,04 \% \pm 1$ dígito	0,06 s	-	-
Pt1000 (2/4 hilos)	-200 ... +850 °C	$\leq \pm 0,04 \% \pm 1$ dígito	0,06 s	-	-
Pt1000 (3 hilos)	-200 ... +850 °C	$\leq \pm 0,04 \% \pm 1$ dígito	0,04 s	-	-

1) El error de medición indicado rige para temperaturas ambiente de 20 ... 40 °C y una duración de medición de 1 segundo.

2) Los datos para Pt100 de 3/4 hilos rigen con una resistencia máxima de la línea de alimentación de 10 Ω.

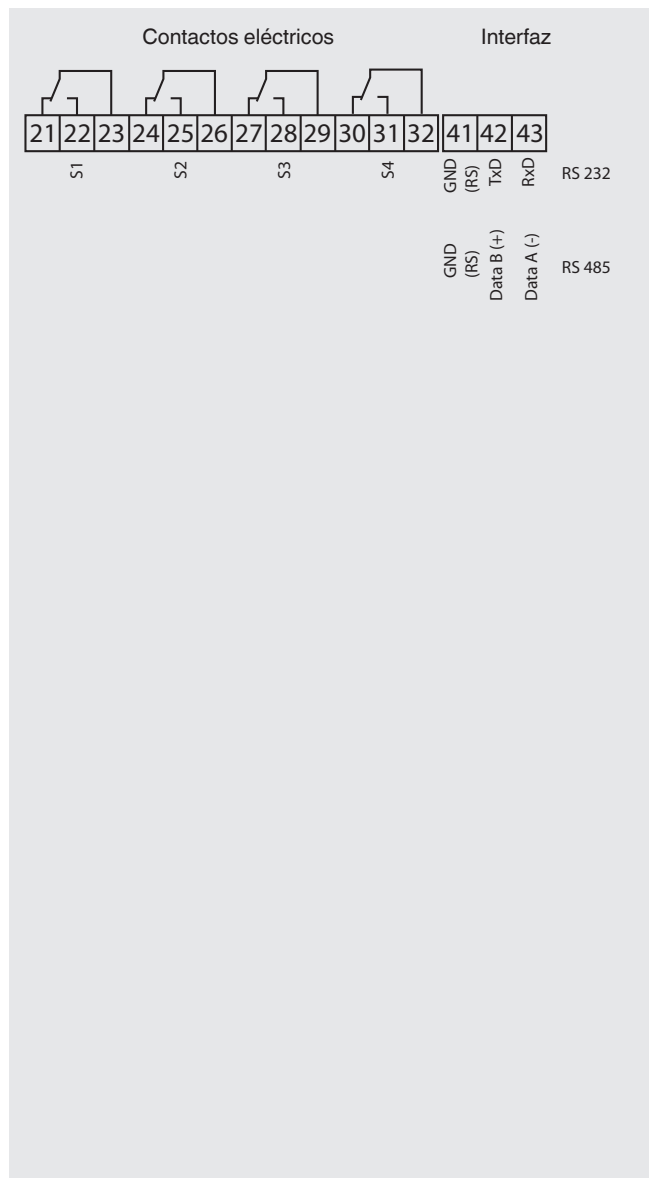
Entradas para calibración del sensor

Señales de entrada	Span de medición	Errores de medición en % del span de medición ¹⁾	Tiempo de medición mínimo		
			DI35-M	DI35-D	
				Medición de 1 canal	Medición de 2 canales
Señales de corriente	0 ... 2 mA	≤ ±0,02 % ±1 dígito	0,02 s	-	-
	0 ... 5 mA	≤ ±0,02 % ±1 dígito	0,02 s	-	-
	0 ... 20 mA	≤ ±0,02 % ±1 dígito	0,02 s	0,02 s	0,04 s
	4 ... 20 mA	≤ ±0,02 % ±1 dígito	0,02 s	0,02 s	0,04 s
Señales de tensión	DC -18 ... +18 mV	≤ ±0,06 % ±1 dígito	0,02 s	-	-
	DC -35 ... +35 mV	≤ ±0,06 % ±1 dígito	0,02 s	-	-
	DC -75 ... +75 mV	≤ ±0,04 % ±1 dígito	0,02 s	-	-
	DC -150 ... +150 mV	≤ ±0,03 % ±1 dígito	0,02 s	-	-
	DC -300 ... +300 mV	≤ ±0,03 % ±1 dígito	0,02 s	-	-
	DC -500 ... +600 mV	≤ ±0,03 % ±1 dígito	0,02 s	-	-
	DC -500 ... +1.250 mV	≤ ±0,03 % ±1 dígito	0,02 s	-	-
	DC -500 ... +2.500 mV	≤ ±0,03 % ±1 dígito	0,02 s	-	-
	DC -1 ... +5 V	≤ ±0,02 % ±1 dígito	0,02 s	-	-
	DC -1 ... +10 V	≤ ±0,01 % ±1 dígito	0,02 s	0,02 s	0,04 s
Resistencia (2, 3 o 4 hilos)	0 ... 100 Ω	≤ ±0,04 % ±1 dígito	0,04 s	-	-
	0 ... 1 kΩ	≤ ±0,04 % ±1 dígito	0,04 s	-	-
	0 ... 10 kΩ	≤ ±0,04 % ±1 dígito	0,04 s	-	-

1) El error de medición indicado rige para temperaturas ambiente de 20 ... 40 °C y una duración de medición de 1 segundo.

Asignación de los bornes de conexión

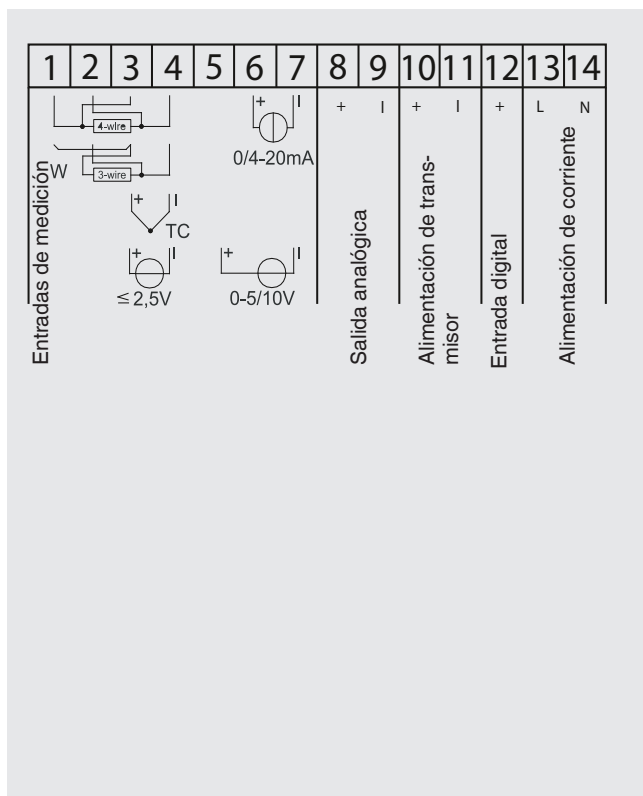
Regleta de bornes superior para DI35-M y DI35-D



Borne	Etiquetado de la caja	Significado	
21	S1	Contacto eléctrico 1 ¹⁾	Contacto normalmente cerrado
22			Contacto normalmente abierto
23			COM
24	S2	Contacto eléctrico 2 ¹⁾	Contacto normalmente cerrado
25			Contacto normalmente abierto
26			COM
27	S3	Contacto eléctrico 3 ¹⁾	Contacto normalmente cerrado
28			Contacto normalmente abierto
29			COM
30	S4	Contacto eléctrico 4 ¹⁾	Contacto normalmente cerrado
31			Contacto normalmente abierto
32			COM
41	GND	Puerto serie RS232 ¹⁾	Puerto serie RS-485 ¹⁾
42			TxD
	Data B(+)		Puerto serie RS-485 ¹⁾
43	RxD	Puerto serie RS232 ¹⁾	
			Data A(-)

1) Opción

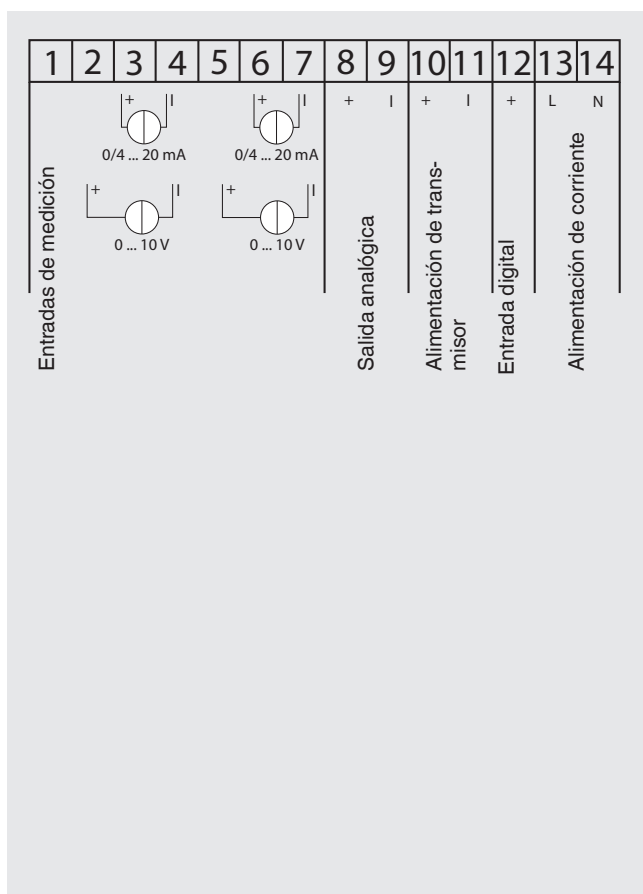
Regleta de bornes inferior para DI35-M



Borne	Etiquetado de la caja	Significado
1		Entrada de medición, Termorresistencia
2		Entrada de medición, Termorresistencia
3		Entrada de medición, Termorresistencia
	+	Señal de medición tensión $\leq 2,5$ V
	+	Señal de medición termopar
4		Entrada de medición, Termorresistencia
	-	Señal de medición tensión $\leq 2,5$ V
	-	Señal de medición termopar
5	+	Señal de medición tensión
6	+	Señal de medición de corriente
7	-	Señal de medición tensión
	-	Señal de medición de corriente
8	+	Salida analógica ¹⁾
9	-	
10	+	Alimentación de transmisor
11	-	
12	+	Entrada digital
13	L	Alimentación auxiliar
14	N	

1) Opción

Regleta de bornes inferior para DI35-D



Borne	Etiquetado de la caja	Significado
1		No conectado
2	+	Señal de medición tensión
3	+	Señal de medición tensión
4	-	Señal de medición tensión
	-	Señal de medición de corriente
5	+	Señal de medición tensión
6	+	Señal de medición de corriente
7	-	Señal de medición tensión
	-	Señal de medición de corriente
8	+	Salida analógica ¹⁾
9	-	
10	+	Alimentación de transmisor
11	-	
12	+	Entrada digital
13	L	Alimentación auxiliar
14	N	

1) Opción

Asignación de pines para modelo DI35-D en caja de sobremesa



Pin A (entrada 1)			
Borne	Etiquetado de la caja	Significado	
1	+	Señal de medición de corriente	Canal 1
2	NC	No conectado	
3	-	Señal de medición de corriente	
4	NC	No conectado	

Pin B (entrada 2)			
Borne	Etiquetado de la caja	Significado	
1	+	Señal de medición de corriente	Canal 2
2	NC	No conectado	
3	-	Señal de medición de corriente	
4	NC	No conectado	

Pin C (salidas de conexión)		
Borne	Etiquetado de la caja	Significado
1	S1	Contacto normalmente cerrado
2		Contacto normalmente abierto
3		COM
4	S2	Contacto normalmente cerrado
5		Contacto normalmente abierto
6		COM

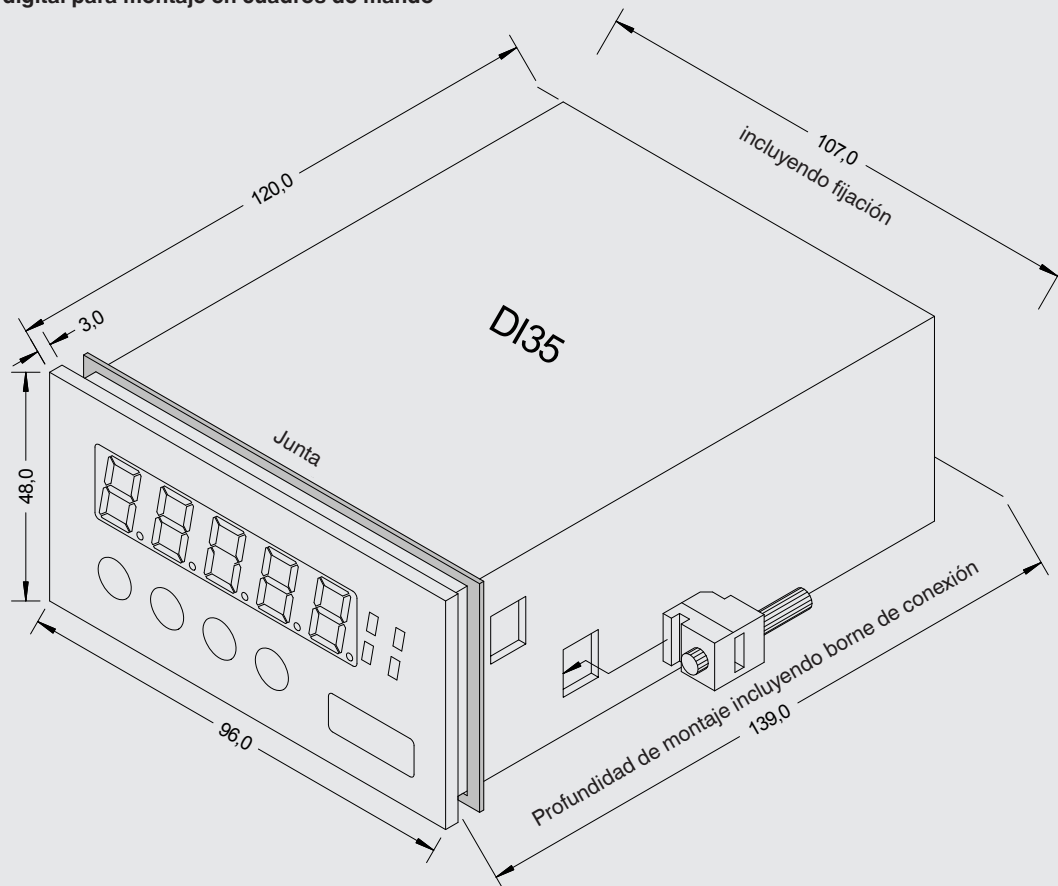
sólo con indicador digital con punto's de conmutación

Pin D (salida digital, salida analógica, interfaz)		
Borne	Significado	
1	Entrada digital, alimentación DC 24 V, ≤ 50 mA	
2	Salida analógica 0/4 ... 20 mA +	
3	Entrada digital +	
4	Salida analógica 0/4 ... 20 mA y DC 0 ... 10 V -	
5	Salida analógica 0 ... 10 V +	
6	GND	Puerto serie RS232
		Puerto serie RS485
7	TxD	Puerto serie RS232
	Data B(+)	Puerto serie RS485
8	RxD	Puerto serie RS232
	Data A(-)	Puerto serie RS485

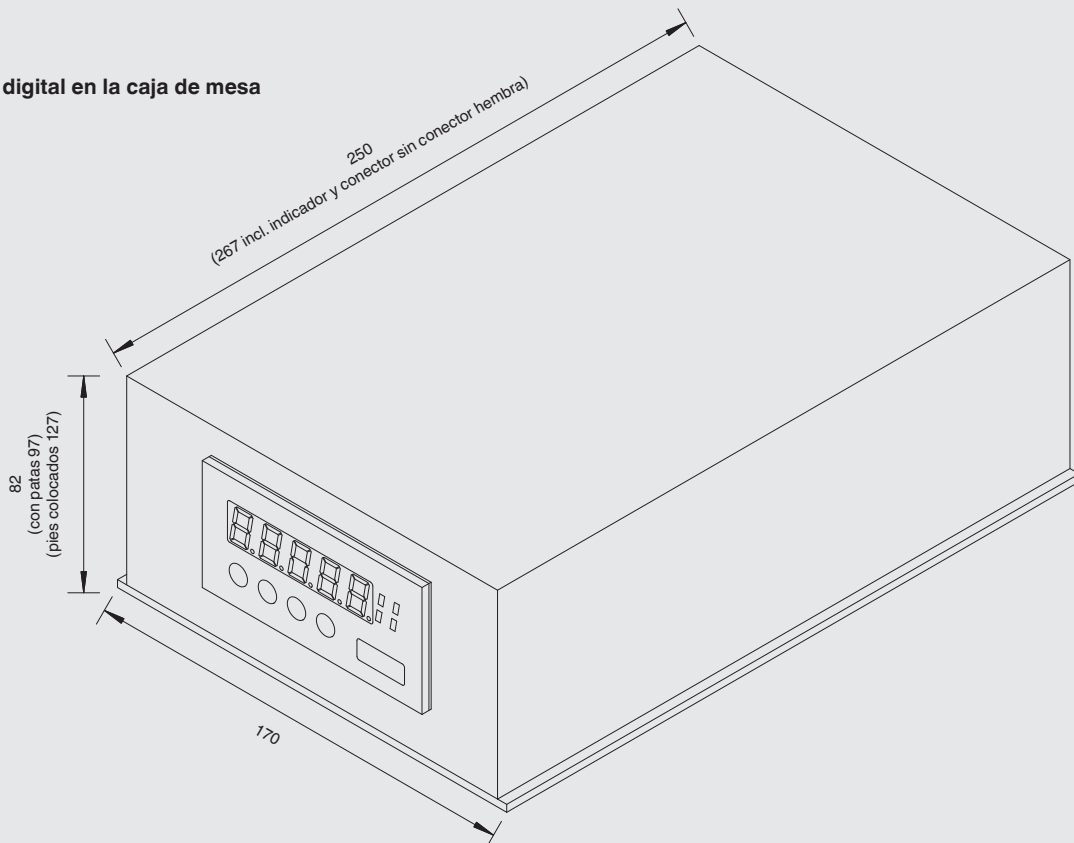
sólo con indicador digital con salida analógica o con interfaz

Dimensiones en mm

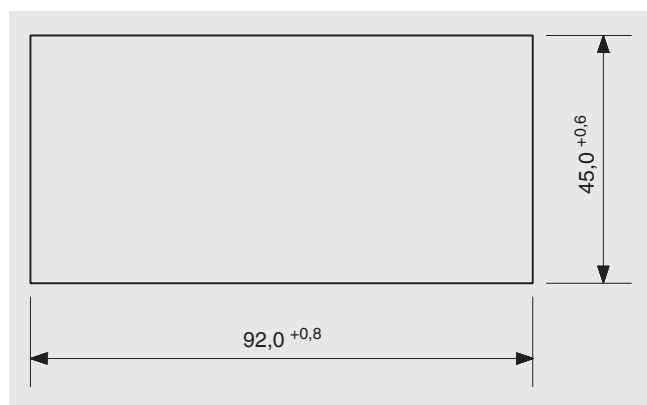
Indicador digital para montaje en cuadros de mando



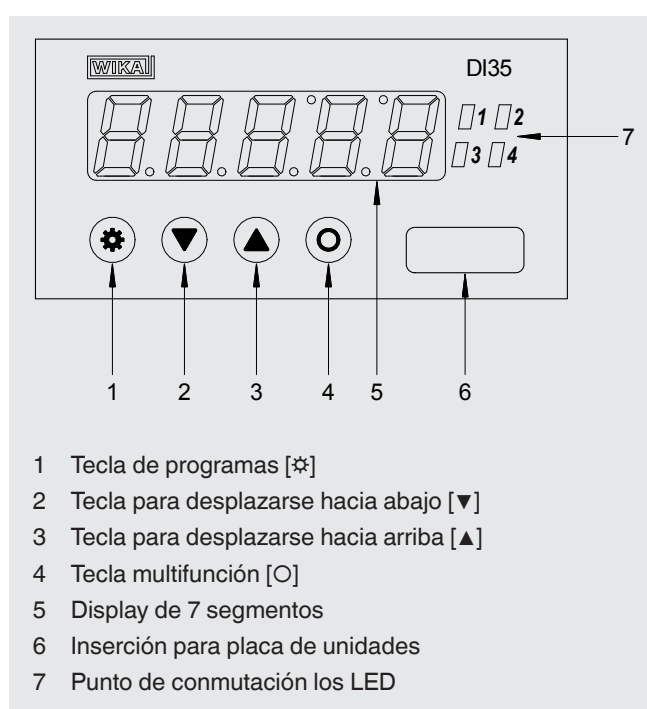
Indicador digital en la caja de mesa



Recorte de panel en mm



Elemento de indicación y mando



Volumen de suministro





Versión para montaje en panel

- Indicador digital
- Junta
- 2 elementos de fijación
- Manual de instrucciones
- Símbolo de dimensión

Versión en caja de mesa

- Indicador digital
- Cable de la fuente de alimentación con conector según CEE 7/4
- Manual de instrucciones
- Símbolo de dimensión
- Conector hembra para las conexiones

Homologaciones

Logo	Descripción	País
	Declaración de conformidad CE <ul style="list-style-type: none">■ Directiva CEM, EN 61326 Emisión (grupo 1, clase B) y resistencia a interferencias (ámbito industrial)■ Directiva de baja tensión■ Directiva RoHS	Unión Europea
	EAC <ul style="list-style-type: none">■ Compatibilidad electromagnética■ Directiva de baja tensión	Comunidad Económica Euroasiática
	GOST Metrología, técnica de medición	Rusia
	BelGIM Metrología, técnica de medición	Bielorrusia

Para homologaciones y certificaciones, véase el sitio web

Indicaciones relativas al pedido

Modelo / Entrada / Salidas de conexión / Energía auxiliar / Alimentación de transmisor / Señal de salida analógica / Interfaz / Tipo de protección / Configuración del equipo

© 2003 WIKA Alexander Wiegand SE & Co. KG, todos los derechos reservados.
Los datos técnicos descritos en este documento corresponden al estado actual de la técnica en el momento de la publicación.
Nos reservamos el derecho de modificar los datos técnicos y materiales.



Instrumentos WIKA, S.A.U.

C/Josep Carner, 11-17
08205 Sabadell (Barcelona)/España
Tel. +34 933 9386-30
Fax +34 933 9386-66
info@wika.es
www.wika.es