

# Monobloco

## Para processos de amostragem e de injeção

### Modelos IBS3 e IBJ4

WIKA folha de dados AC 09.26



outras aprovações veja  
página 7

#### Aplicações

- Indústrias de óleo e gás, química e petroquímica, usinas de energia e indústrias de abastecimento de água e saneamento básico
- Adequado para ambientes gasosos, líquidos agressivos e altamente viscosos ou meios contaminados, também para ambientes agressivos
- Dosagem química, desidratação de gás, injeção de metanol, prevenção da corrosão da tubulação ou tratamento de água
- Amostragem de processo para sistemas de análise (por exemplo, cromatógrafos de gás, analisadores do ponto de condensação)

#### Características especiais

- Maior segurança com sedes de válvula metálica e vedação dupla do corpo da válvula
- O usinado de alta qualidade assegura a operação suave com torque e desgaste reduzidos
- Testada quanto a vazamentos conforme taxas previstas na BS6755 / ISO 5208 nível A
- Disposição com válvulas esfera e agulha
- Combinação customizada de válvulas e instrumentos (montagem integral) sob consulta

#### Descrição

O monobloco com sonda para processos de amostragem e de injeção foi projetado para atender às exigências dos processos industriais. É especialmente indicado para aplicações com gás natural e meios agressivos. O projeto compacto integra duas válvulas de bloqueio para separar o processo do instrumento.

O projeto de monobloco modular permite usar uma disposição de válvulas esfera e/ou válvulas agulha. As válvulas de injeção também têm integrada uma válvula antirretorno integrada para impedir a vazão bidirecional. A sonda integral está solidamente fixada à válvula e está projetada conforme as condições de vazão na tubulação.



**Fig. esquerda: modelo IBS3, para processos de amostragem**

**Fig. direita: modelo IBJ4, para processos de injeção**

O projeto da sede da válvula e as vedações redundantes do corpo da válvula asseguram a alta durabilidade e impermeabilidade. Em caso de falha da sede macia da válvula, a sede metal garantirá que a válvula pode ainda ser operada e ajustada em uma posição segura. A impermeabilidade é assegurada para a conexão entre o processo e o instrumento de medição e com relação à atmosfera.

O usinado com super acabamento das partes internas permite uma operação muito suave e precisa, mesmo com pressões elevadas e após períodos prolongados sem operação da válvula. O acabamento da superfície também minimiza a corrosão por meios agressivos e facilita a limpeza.

## Especificações

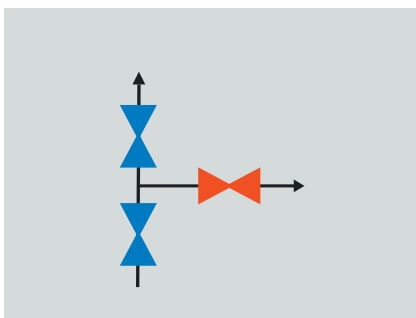
### Monobloco, modelos IBS3 e IBJ4

Normas utilizadas	
Projeto	<ul style="list-style-type: none"> <li>■ Publicação EEMUA 182, especificação para distribuidores integrais de válvulas manifold de bloqueio e alívio</li> <li>■ ASME B16.34, válvulas - flangeadas, rosqueadas e soldadas</li> <li>■ ASME BPVC seção VIII, regras para construção de recipientes de pressão divisão 1</li> <li>■ ASME B31.1, tubulações de energia</li> <li>■ ASME B31.3, tubulações de processo</li> <li>■ ISO 17292, válvulas esfera para indústrias petrolífera, petroquímica e associadas</li> <li>■ MSS SP-99, válvulas para instrumentos de medição</li> <li>■ ASME B16.5, flanges de tubulação e flange de conexões ao processo</li> <li>■ ASME B1.20.1, roscas de tubulação, uso geral (polegada)</li> </ul>
Testes	<ul style="list-style-type: none"> <li>■ API 598, inspeção e testes de válvulas</li> <li>■ ISO 5208, testes de pressão de válvulas metálicas com taxa de vazamento A</li> <li>■ MSS SP-61, testes de pressão de válvulas</li> <li>■ DIN EN 12266-1, testes de pressão, procedimentos de teste e critérios de aceitação para válvulas industriais</li> <li>■ Teste de incêndio API607/API6FA/ISO 10497 para válvulas</li> </ul>
Requisitos de materiais	<ul style="list-style-type: none"> <li>■ NACE MR0175 / ISO 15156, uso em ambientes contendo H<sub>2</sub>S na produção de petróleo e gás</li> <li>■ NORSOK M-630, especificação para uso em tubulações (Noruega)</li> </ul>
Marcação	ASME B16.34, válvulas - flangeadas, rosqueadas e soldadas
Limites de pressão-temperatura (para o diagrama, consulte a página 5)	Os limites de temperatura e pressão de operação dependem do material da vedação
Função (para o princípio de funcionamento, consulte a próxima página)	<ul style="list-style-type: none"> <li>■ Modelo IBS3 para processos de amostragem Duplo bloqueio e alívio (2 x fechar e 1 x ventilar)</li> <li>■ Modelo IBJ4 para processos de injeção Duplo bloqueio e alívio com válvula antirretorno (1 x antirretorno, 2 x fechar e 1 x ventilar)</li> </ul>
Disposição (para tipos de válvula, consulte a próxima página)	A(s) válvula(s) de bloqueio e a válvula de respiro podem ser definidas individualmente como válvula esfera ou válvula agulha.
Conexão de pressão de entrada / saída	<ul style="list-style-type: none"> <li>■ ½ NPT fêmea</li> <li>■ G ½ fêmea</li> <li>■ Outras conexões sob consulta</li> </ul>
Conexão ao processo	<ul style="list-style-type: none"> <li>■ Flange 1" ... 2" / classe 150 ... classe 2500, conforme ASME B16.5</li> <li>■ Outras flanges sob consulta</li> </ul>
Sonda de amostragem de injeção	½" plano 160, conforme ASME B36.10 Tamanho nominal do tubo : DN 15 (diâmetro exterior x espessura de parede 21,3 x 4,78 mm) Comprimento de inserção: 150 ... 500 mm. Versões com colares de suporte sob consulta. Extremidade da tubulação: corte inferior a 45°
Rugosidade da superfície Ra da face de vedação	Conforme ASME B16.5 <ul style="list-style-type: none"> <li>■ RF: 3.2 ... 6.3 µm [125 ... 250 µin] (superfície espiral)</li> <li>■ RJ: 1.6 µm [63 µin]</li> </ul>
Conexão para ventilação	½ NPT fêmea ou ¼ NPT fêmea, o plugue roscado está incluído no fornecimento, porém não pré-instalado.

#### Diagrama de funcionamento

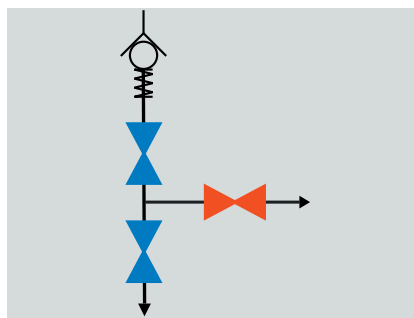
##### Modelo IBS3

Duplo bloqueio e alívio  
(2 x fechar e 1 x ventilar)



##### Modelo IBJ4

Duplo bloqueio e alívio  
(1 x antirretorno, 2 x fechar e 1 x ventilar)

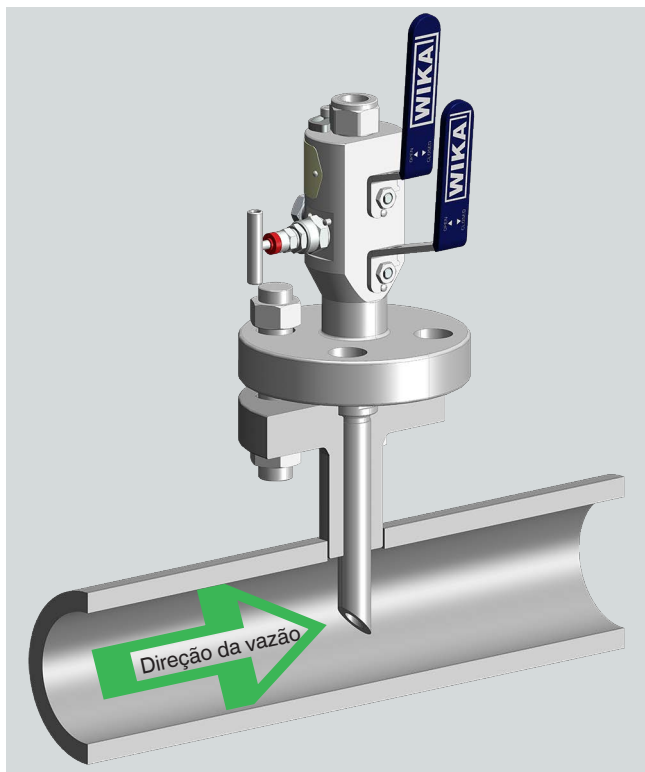


Código de cores

Azul: fechar  
Vermelho: ventilar

## Princípio de funcionamento

### Modelo IBS3, para processos de amostragem

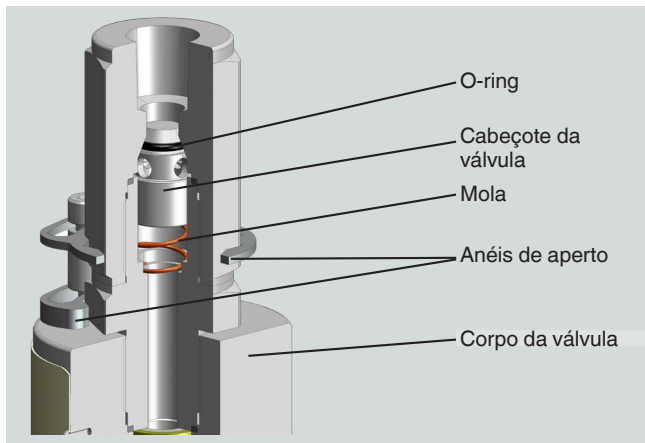


O monobloco para processos de amostragem foi projetado para extrair um fluido de um sistema pressurizado. A sonda de amostragem permite extrair meios de amostra para análise.

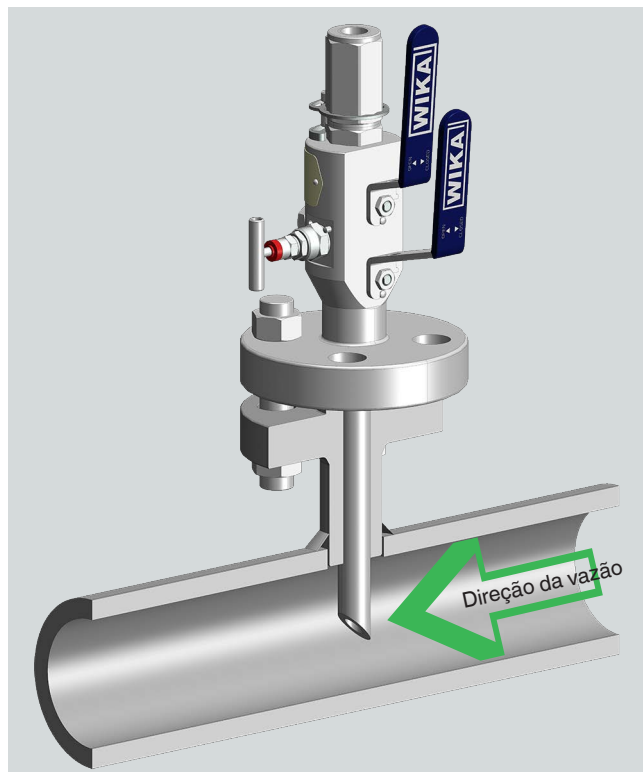
O fluido é normalmente recolhido /ou injetado no centro da tubulação. A tubulação da sonda de amostragem/tubo de injeção tem de passar pelo bocal e chegar ao meio da tubulação do processo. A flange e a tubulação estão unidas em uma peça para assegurar uma integração sólida e sem vazamento. Dependendo do material, a tubulação para a sonda de amostragem de injeção é feita de material em barras.

A WIKA fornece colares de suporte e pode realizar cálculos de resistência sob consulta. Para informações mais detalhadas, consulte as informações técnicas IN 00.15.

### Válvula antirretorno (apenas para modelo IBJ)



### Modelo IBJ4, para processos de injeção



O monobloco para processos de injeção foi projetado para introduzir um fluido através de um tubo de injeção em um sistema pressurizado. O modelo IBJ4 está sempre equipado com uma válvula antirretorno para impedir o retorno do fluxo do processo.

Materiais	
Partes molhadas	
Sonda de amostragem de injeção, corpo e conexões da válvula, esfera, sedes da válvula, haste da válvula, castelo, ponta do fuso	<ul style="list-style-type: none"> <li>■ Aço inoxidável 316L (padrão)</li> <li>■ Duplex F51 (1.4462)</li> <li>■ Super Duplex F55 (1.4501)</li> <li>■ Hastelloy C276 (2.4819)</li> <li>■ Monel 400 (2.4360)</li> <li>■ Aço A350 LF2 (1.0566), aço carbono galvanizado conforme ISO/EN 2081 <sup>1) 2)</sup></li> </ul>
Vedação <sup>3)</sup>	<ul style="list-style-type: none"> <li>■ PEEK (sede da válvula esfera)</li> <li>■ RTFE (sede da válvula esfera)</li> <li>■ Grafite (vedante da válvula agulha)</li> <li>■ PTFE (vedante da válvula agulha)</li> </ul>
Partes não molhadas	
Manípulo, fuso da válvula, chapa de travamento, pino de travamento, etiqueta do produto, parafusos	Aço inoxidável 316/316L
Cabo do manípulo	PVC

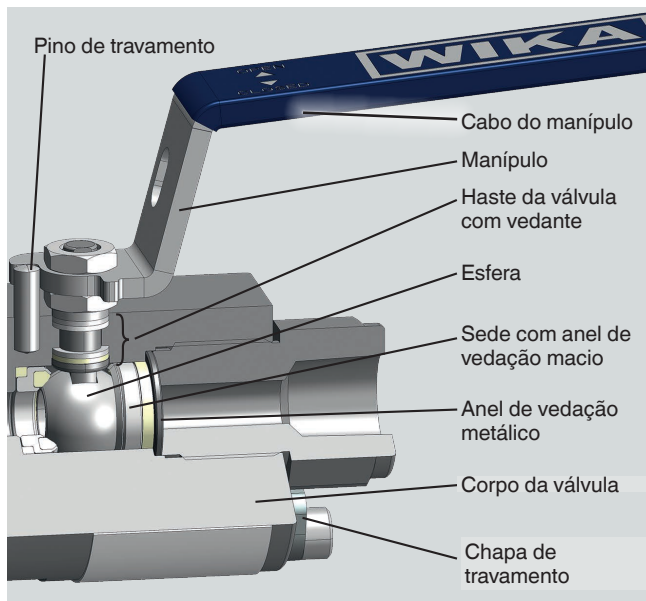
1) As válvulas podem ser pintadas conforme as especificações do cliente

2) Corpo da válvula de aço A350 LF2 (1.0566), sonda de amostragem de injeção e partes molhadas/não molhadas de aço inoxidável 316/316L

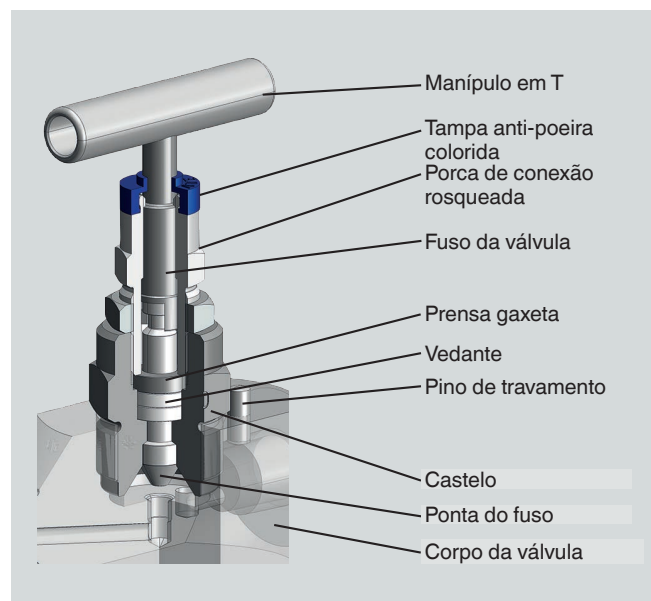
3) Outros materiais disponíveis sob consulta

## Tipo de válvula

### Válvula esfera



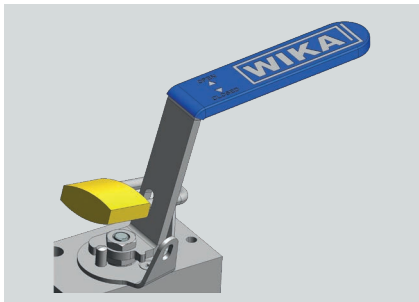
### Válvula agulha



Especificação	Válvula esfera	Válvula agulha
<b>Projeto</b>	<ul style="list-style-type: none"> <li>■ Versão antiestática</li> <li>■ Haste da válvula com dispositivo de segurança "blow-out"</li> <li>■ Sedes de válvula com alívio automático</li> </ul>	<ul style="list-style-type: none"> <li>■ Ponta do fuso não giratória</li> <li>■ Ponta do fuso com dispositivo de segurança "blow-out"</li> <li>■ Versão com sede traseira</li> <li>■ Sede metal com metal</li> </ul>
<b>Código de cores</b>	Azul: fechar Vermelho: ventilar	
<b>Diâmetro do furo da válvula</b>	10 mm [0,394 in]	5 mm [0,197 in]

**Opções para válvula esfera**

**Versão anti-manipulação com cadeado**



**Manípulo da alavanca estendida**



**Opções para válvula agulha**

**Versão anti-manipulação**



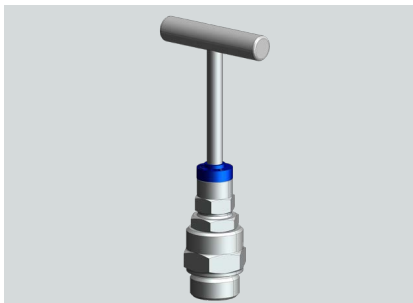
**Chave anti-manipulação**



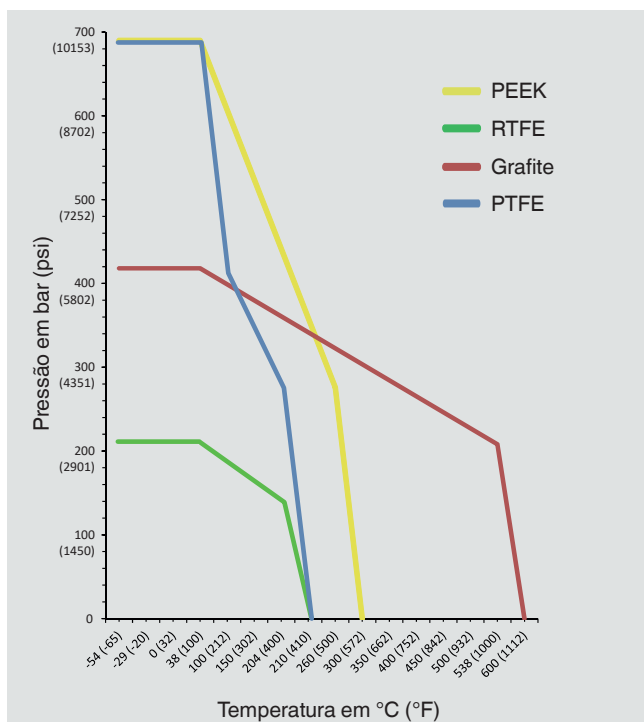
**Versão anti-manipulação com cadeado**



**Manípulo da alavanca estendido**



## Diagrama de pressão-temperatura



	Material de vedação	Pressão de operação máx. admissível em bar e temperatura em °C	Pressão de operação máx. admissível em psi e temperatura em °F
Sede da válvula esfera	PEEK <sup>1)</sup>	690 bar a 38 °C	10.000 psi a 100 °F
		276 bar a 250 °C	4.000 psi a 480 °F
	RTFE <sup>2)</sup>	210 bar a 38 °C	3.000 psi a 100 °F
		138 bar a 204 °C	2.000 psi a 400 °F
Vedante da válvula agulha	Grafite	420 bar a 38 °C	6.000 psi a 100 °F
		209 bar a 538 °C	3.030 psi a 1.000 °F
	PTFE	690 bar a 38 °C	10.000 psi a 100 °F
		276 bar a 204 °C	4.000 psi a 400 °F

1) Polieterecetona  
2) PTFE reforçado

A temperatura mínima de projeto é -54 °C [-65 °F]. Para temperaturas de operação permanentemente baixas de ≤ -54 °C [≤ -65 °F], é necessário um projeto especial.

## Aprovações

Logo	Descrição	País
	<b>EAC (opcional)</b> Diretriz para máquinas	Comunidade Econômica da Eurásia

## Informações do fabricante e certificados

### Descrição

#### Certificado de teste PMI <sup>1)</sup> (opção)

Todas as partes molhadas

**Tipo testado para proteção contra incêndios conforme API <sup>2)</sup> 607, ISO 10497, BS 6755-2**

1) Identificação positiva do material

2) Apenas para válvula esfera

## Certificados

Certificado de inspeção 3.1 conforme EN 10204 (opção)

- Certificado de material para as partes molhadas conforme NACE MR0103/MR0175

- Confirmação de testes de pressão conforme API 598 <sup>3)</sup>

3) Teste de carcaça: teste de 15s de duração com 1,5 vezes a pressão de ar admissível  
Teste de sede: teste de 15s de duração com 6 bar de ar/nitrogênio

© 12/2019 WIKA Alexander Wiegand SE & Co. KG, todos os direitos são reservados.  
Especificações e dimensões apresentadas neste folheto representam a condição de engenharia no período da publicação.  
Modificações podem ocorrer e materiais especificados podem ser substituídos por outros sem aviso prévio.

