

# Adaptersystem für Messgeräte mit G1 Hygienic-Anschluss Prozessadapter Typ 910.61

WIKA Datenblatt AC 09.20



## Anwendungen

- Nahrungsmittel-, Getränke- und Pharmaindustrie
- Kosmetikindustrie

## Leistungsmerkmale

- Große Auswahl verschiedener Prozessadapter zur Verbindung an G1 Hygienic-Anschluss
- Messgerät und Prozessadapter kann durch den Anwender kombiniert werden

## Beschreibung

Das Prozessadaptersystem von WIKA wurde speziell entwickelt, um die Anforderungen der Nahrungsmittel-, Getränke- und Pharmaindustrie zu erfüllen. Das Adaptersystem besteht aus dem Messgerät mit G1 Hygienic-Anschluss und passendem Prozessadapter.

Das flexible, modulare System ermöglicht den Anschluss einer breiten Palette von aseptischen Prozessverbindungen (z. B. Clamp, Gewinde, VARIVENT® oder NEUMO®). Alle Teile sind aus CrNi-Stahl 1.4435 (316L); UNS S31603 gefertigt.

Der O-Ring zur Abdichtung zum Prozess (Option) wird mit einem Materialprüfzeugnis 3.1 nach EN 10204 geliefert. Er ist wählbar aus EPDM oder FKM und ist zugelassen bei FDA, USP Class VI sowie 3-A 18-03.

Das WIKA-Adaptersystem erfüllt die hohen Anforderungen der sterilen Prozesse.

Messgerät und Prozessadapter sind einfach mit einem Schraubenschlüssel zu befestigen bzw. zu lösen.



**Abb. oben: Drucksensor Typ S-11 mit G1 Hygienic-Anschluss**

**Abb. Mitte: Prozessadapter VARIVENT®**

**Abb. unten: Prozessadapter Clamp**

## Kundennutzen

- Senkung der Lagerungskosten
- Kurzfristige Verfügbarkeit von Messgeräten mit unterschiedlichen Prozessanschlüssen
- Vermeidung langer Abschaltzeiten der Produktion

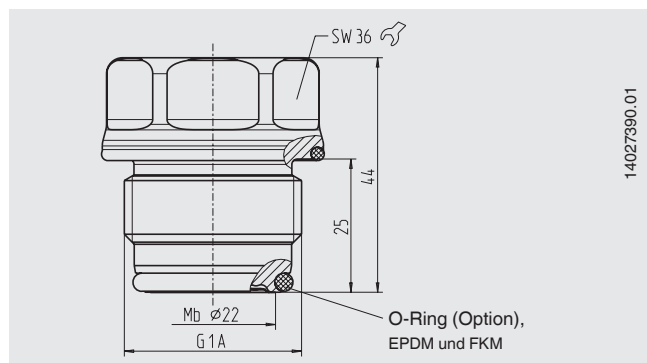
## Übersicht der Komponenten

### Druckmessgeräte mit G1 Hygienic-Anschluss

- Drucksensor Typ S-11, siehe Datenblatt PE 81.02 und Drucksensor Typ F-21, siehe Datenblatt PE 81.19
- Prozesstransmitter Typ IPT-11, siehe Datenblatt PE 86.11



### Abmessungen des G1 Hygienic-Anschlusses in mm



### O-Ring zur Abdichtung (Option)

Abmessungen: 21,82 x 3,53 mm

Material	Farbe	Temperaturbereich	Konformität nach	Bestellnummer
EPDM 70	schwarz	-40 ... +145 °C	FDA 21 CFR 177.2600, USP XXV Class VI and 3-A (18-03) Sanitary Standards Class 2 (max. 8 % milk fat)	14004173
FKM 75	schwarz	-15 ... +200 °C	FDA 21 CFR 177.2600, USP XXIII Class VI and 3-A (18-03) Sanitary Standards Class 1	14004174

### Prozessadapter Typ 910.61

- Clamp
- VARIVENT®
- DRD
- Gewinde nach DIN 11851
- DIN 11864
- NEUMO BioControl®
- Schweißanschluss (zum Anschweißen an Tanks)

Übersicht und Abmessungen aller Prozessadapter siehe Seite 4 ff.



## Drucksensor Typen S-11, F-21 (G1 Hygienic-Anschluss)

### Ausführung

Drucksensor für allgemeine Anwendungen Typ S-11 (siehe Datenblatt PE 81.02) oder mit Feldgehäuse Typ F-21 (siehe Datenblatt PE 81.19) mit frontbündiger Membrane, G1 Hygienic-Anschluss und integrierter Kühlstrecke



## Prozesstransmitter Typ IPT-11 (G1 Hygienic-Anschluss)

### Ausführung

Prozesstransmitter Typ IPT-11 in eigensicherer Ausführung nach ATEX (siehe Datenblatt PE 86.11) mit frontbündiger Membrane, G1 Hygienic-Anschluss und integrierter Kühlstrecke, Gehäuse aus elektropoliertem CrNi-Stahl mit Display



# Übersicht aller Prozessadapter Typ 910.61

## Werkstoff

CrNi-Stahl 1.4435 (316L); UNS S31603

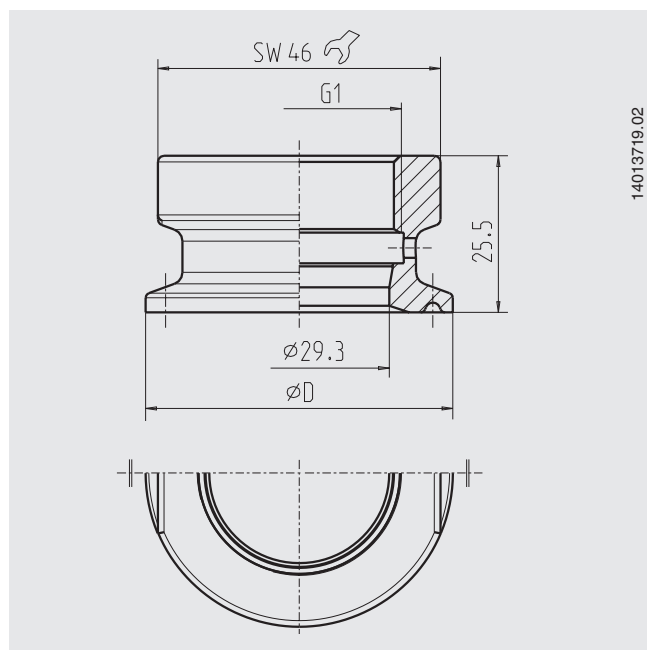
## Oberflächenrauheit der messstoffberührten Teile

Ra < 0,4 µm

3-A konformer Prozessanschluss	Größe	Nennndruck
Klemmverbindung nach DIN 32676 für Rohre nach DIN 11866 Reihe B bzw. ISO 1127	DN 33,7, 42,4, 48,3, 60,3	PN 40
Klemmverbindung nach DIN 32676 für Rohre nach DIN 11866 Reihe C bzw. ASME BPE	DN 1 ½", 2", 2 ½"	PN 40
Klemmverbindung für Rohre nach BS4825 Part 3 und O.D. Tube	DN 1 ½", 2", 2 ½"	PN 40
Klemmverbindung nach ISO 2852 für Rohre nach ISO 2037 und BS4528 part 1	DN 33.7 - DN 51	PN 40
Klemmverbindung nach DIN 32676 für Rohre nach DIN 11850	DN 32, 40, 50	PN 40
Gewinde nach DIN 11851 mit Nutüberwurfmutter	DN 32, 40, 50	PN 25/40
Gewinde nach IDF standard mit Nutüberwurfmutter	DN 1 ½", 2"	PN 40
VARIVENT® Form F (EHEDG)	Ø 50 mm	PN 25
VARIVENT® Form N (EHEDG)	Ø 68 mm	PN 25
DRD	Ø 65 mm	PN 40
NEUMO BioControl®	Größe 50, 65, 80	PN 16
Aseptik Verschraubung DIN 11864-1 Form A BS & GS (EHEDG)	DN 32, 40, 50	PN 25/40
Aseptik Flanschverbindung DIN 11864-2 Form A NF & BF (EHEDG)	DN 32, 40, 50	PN 25/40
Aseptik Klemmverbindung DIN 11864-3 Form A BKS & NKS (EHEDG)	DN 32, 40, 50	PN 25/40
Schweißanschluss (zum Anschweißen an Tanks)	Ø 50 mm	PN 40

Prozessanschluss	Größe	Nennndruck
Gewinde nach SMS standard mit Nutüberwurfmutter	DN 1 ½", 2"	PN 40
Gewinde nach APV-RJT standard mit Überwurfmutter	DN 1 ½", 2"	PN 40

## Prozessadapter Clampanschluss



Art des Prozessanschlusses: Klemmverbindung nach  
DIN 32676

Rohrnorm: Rohre nach DIN 11866 Reihe B bzw. ISO 1127

DN	Für Rohr Außen-Ø x Wandstärke	PN <sup>1)</sup>	Maße in mm		Bestell- nummer
			D		
33,7	33,7 x 2	40	50,5		14024493
42,4	42,4 x 2	40	64		14024574
48,3	48,3 x 2	40	64		14024575
60,3	60,3 x 2	40	77,5		14024587

Art des Prozessanschlusses: Klemmverbindung nach  
DIN 32676

Rohrnorm: Rohre nach DIN 11866 Reihe C bzw. ASME BPE

DN	Für Rohr Außen-Ø x Wandstärke	PN <sup>1)</sup>	Maße in mm		Bestell- nummer
			D		
1 ½"	38,1 x 1,65	40	50,5		14024494
2"	50,8 x 1,65	40	64		14024576
2 ½"	50,8 x 1,65	40	77,5		14024588

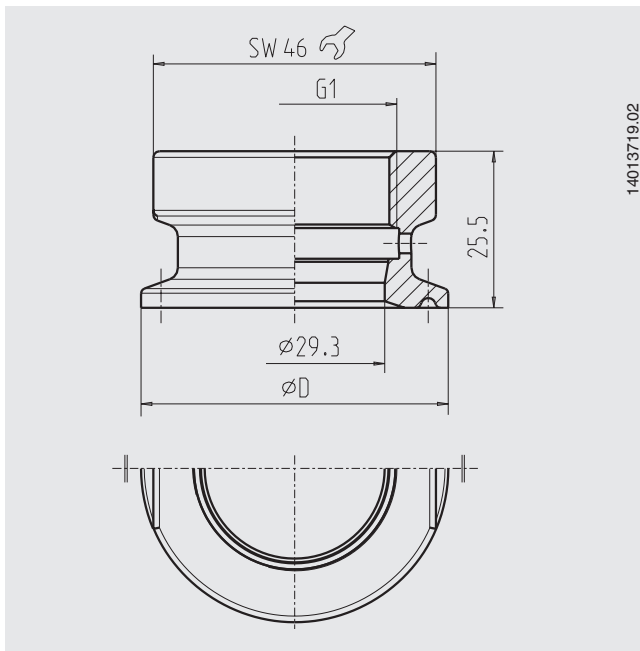
Art des Prozessanschlusses: Klemmverbindung nach  
DIN 32676

Rohrnorm: Rohre nach BS4825 Part 3 und O.D.-Tube

DN	Für Rohr Außen-Ø x Wandstärke	PN <sup>1)</sup>	Maße in mm		Bestell- nummer
			D		
1 ½"	38,1 x 1,6	40	50,5		14024552
2"	50,8 x 1,6	40	64		14024577
2 ½"	50,8 x 1,6	40	77,5		14024590

1) Für den maximalen Druckbereich Druckstufe der Clampklammer beachten.

## Prozessadapter Clampanschluss



14013719.02

Art des Prozessanschlusses: Klemmverbindung nach ISO 2852

Rohrnorm: Rohre nach ISO 2037 und BS4528 Part 1

DN	Für Rohr	PN <sup>1)</sup>	Maße in mm		Bestellnummer
	Außen-Ø x Wandstärke		D		
33,7	33,7 x 1,2	40	50,5		14024558
38	38 x 1,2	40	50,5		14024566
40	40 x 1,2	40	64		14024582
51	51 x 1,2	40	64		14024586
63,5	63,5 x 1,6	40	77,5		14024591

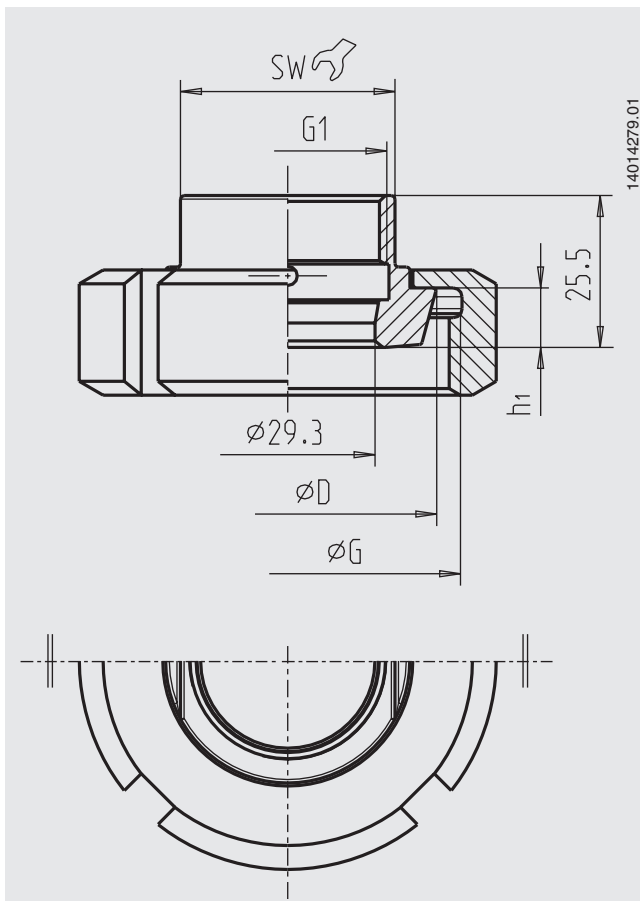
Art des Prozessanschlusses: Klemmverbindung nach DIN 32676

Rohrnorm: Rohre nach DIN 11850

DN	Für Rohr	PN <sup>1)</sup>	Maße in mm		Bestellnummer
	Außen-Ø x Wandstärke		D		
32	34 x 1	40	50,5		14024555
40	40 x 1	40	50,5		14024572
50	52 x 1	40	64		14024584

1) Für den maximalen Druckbereich Druckstufe der Clampklammer beachten.

## Prozessadapter Gewindeanschluss



14014279.01

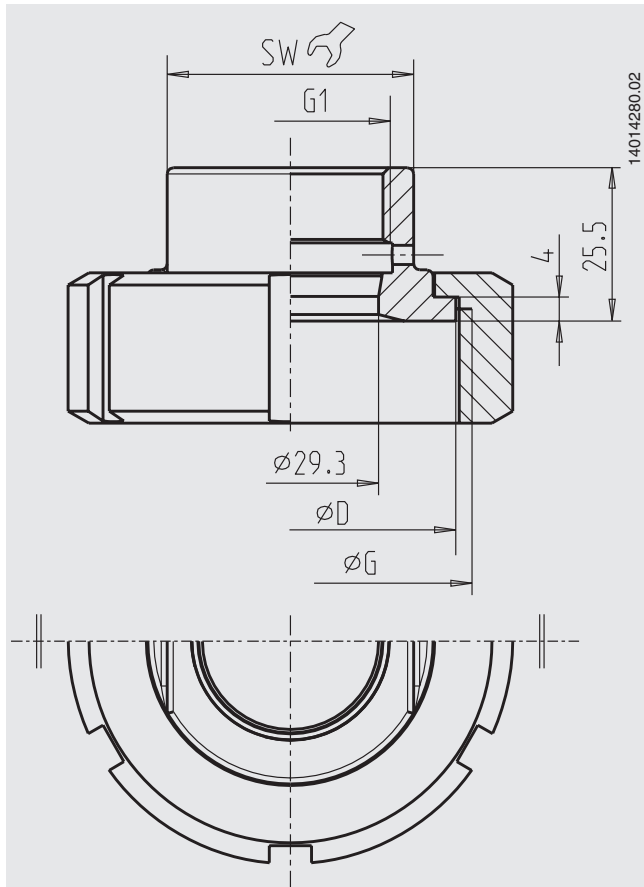
Art des Prozessanschlusses: Gewinde nach DIN 11851 mit Nutüberwurfmutter

DN	Für Rohr	PN <sup>1)</sup>	Maße in mm				Bestellnummer
			D	G	h <sub>1</sub>	SW	
32	35 x 1,5	40	50	Rd58x1/6	10	36	14024465
40	41 x 1,5	40	56	Rd65x1/6	10	41	14024477
50	53 x 1,5	25	68,5	Rd78x1/6	11	55	14024487

1) Zulässiger Druck in bar; diese Drücke dürfen nur bei Verwendung geeigneter Dichtungswerkstoffe bis zu einer Temperatur von -10 ... +140 °C angewandt werden.

3-A konform nur in Kombination mit Profildichtung von SKS-Komponenten BV oder Kieselmann GmbH

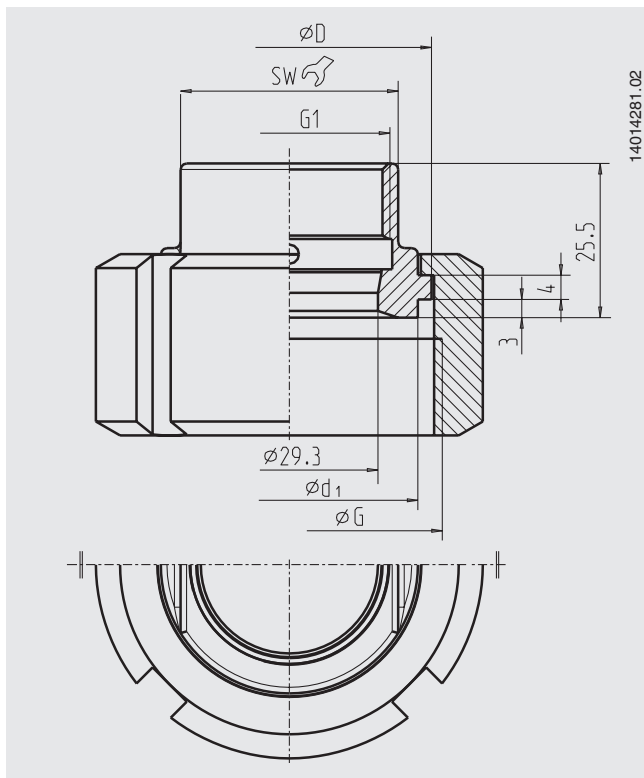
## Prozessadapter Gewindeanschluss



Art des Prozessanschlusses: Gewinde nach SMS-Standard  
mit Nutüberwurfmutter

DN	Für Rohr Außen-Ø x Wandstärke	PN 1)	Maße in mm			Bestell- nummer
			D	G	SW	
1 1/2"	38 x 1,2	40	55	Rd60x1/6	41	14024488
2"	51 x 1,2	40	65	Rd70x1/6	46	14024489

1) Zulässiger Druck in bar; diese Drücke dürfen nur bei Verwendung geeigneter Dichtungswerkstoffe bis zu einer Temperatur von -10 ... +140 °C angewandt werden.



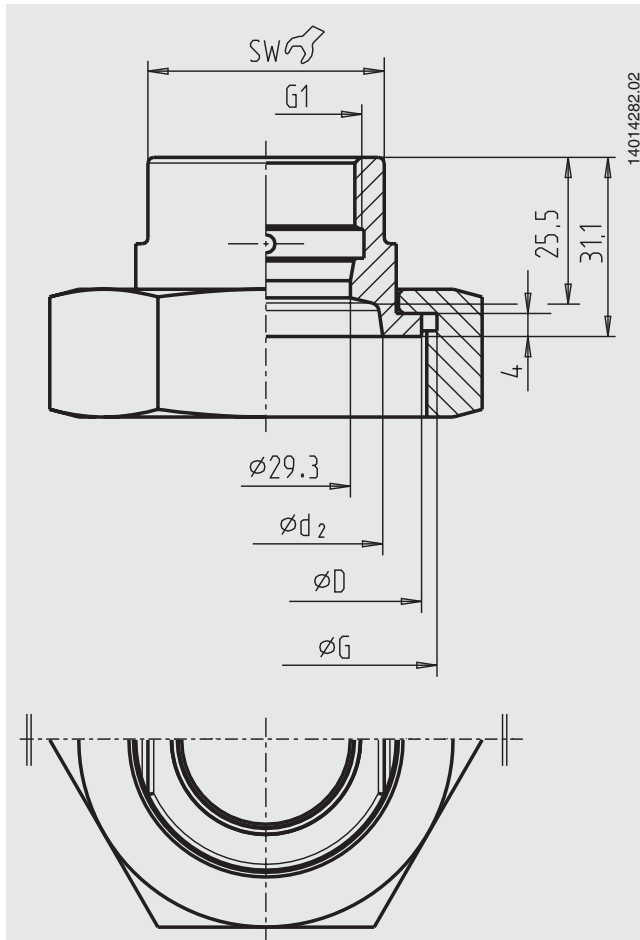
Art des Prozessanschlusses: Gewinde nach IDF-Standard  
mit Nutüberwurfmutter

DN	Für Rohr Außen-Ø x Wandstärke	PN 1)	Maße in mm				Bestell- nummer
			d1	G	D	SW	
1 1/2"	38,6 x 1,5	40	42,5	1 1/2" IDF	47	36	14024592
2"	51,6 x 1,5	40	56	2" IDF	60,5	46	14024593

1) Zulässiger Druck in bar; diese Drücke dürfen nur bei Verwendung geeigneter Dichtungswerkstoffe bis zu einer Temperatur von -10 ... +140 °C angewandt werden.

3-A konform nur in Kombination einer Dichtung mit Stützring nach ISO 2853

## Prozessadapter Gewindeanschluss



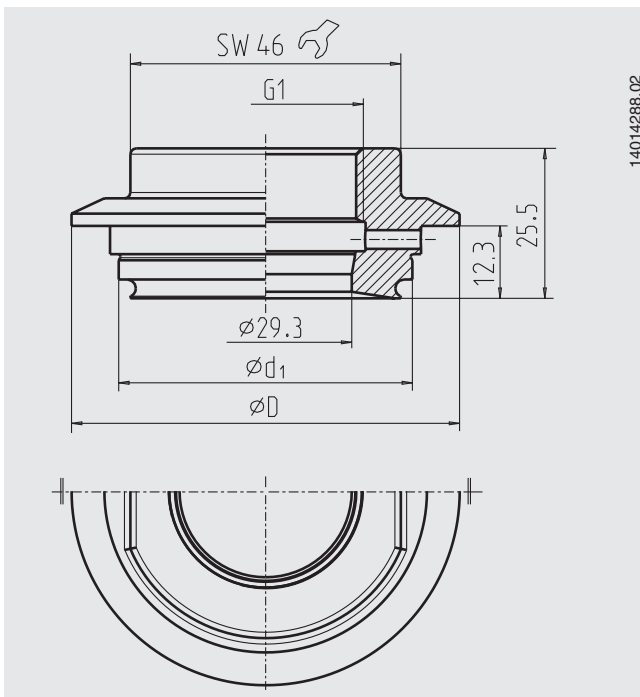
Art des Prozessanschlusses: Gewinde nach APV-RJT-  
Standard mit Nutüberwurfmutter

DN	Für Rohr Außen-Ø x Wandstärke	PN <sup>1)</sup>	Maße in mm			
			d <sub>2</sub>	D	G	SW
1 1/2"	38,1 x 1,6	40	40,5	54	2 5/16 x 8"	41
2"	50,8 x 1,6	40	53,2	66,7	2 7/8 x 6"	46

1) Zulässiger Druck in bar; diese Drücke dürfen nur bei Verwendung geeigneter Dichtungswerkstoffe bis zu einer Temperatur von -10 ... +140 °C angewandt werden.

DN	Bestellnummer
1 1/2"	14024490
2"	14024492

## Prozessadapter VARIVENT®



Art des Prozessanschlusses: VARIVENT® Form F und  
VARIVENT® Form N

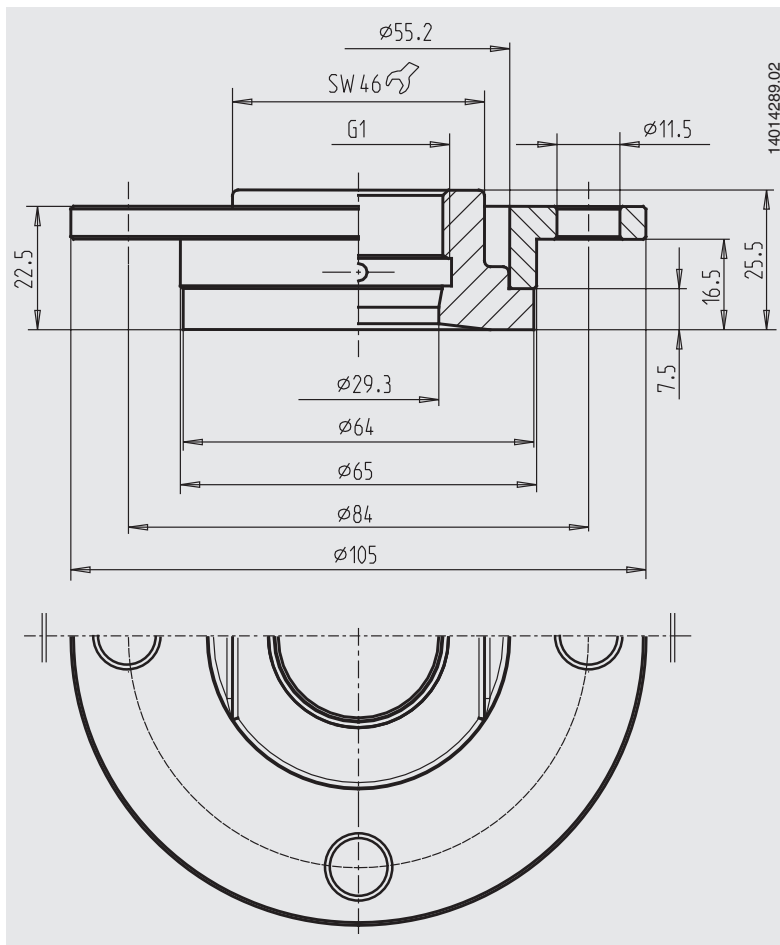
- Form F (Einbau-Ø 50 mm, Clamp-Ø 66 mm) für VARINLINE® Access Unit DN 25 und 1"
- Form N (Einbau-Ø 68 mm, Clamp-Ø 84 mm) für VARINLINE® Access Unit DN 40 - DN 125 und 1 1/2" - 4"

Gehäusean- schluss	PN <sup>1)</sup>	Maße in mm		Bestellnum- mer
		d <sub>1</sub>	D	
Form F	25	50	66	14024594
Form N	25	68	84	14024596

1) Druckstufe des VARINLINE®-Gehäuses beachten.

VARIVENT® und VARINLINE® sind eingetragene Warenzeichen der Firma GEA Tuchenhagen GmbH.

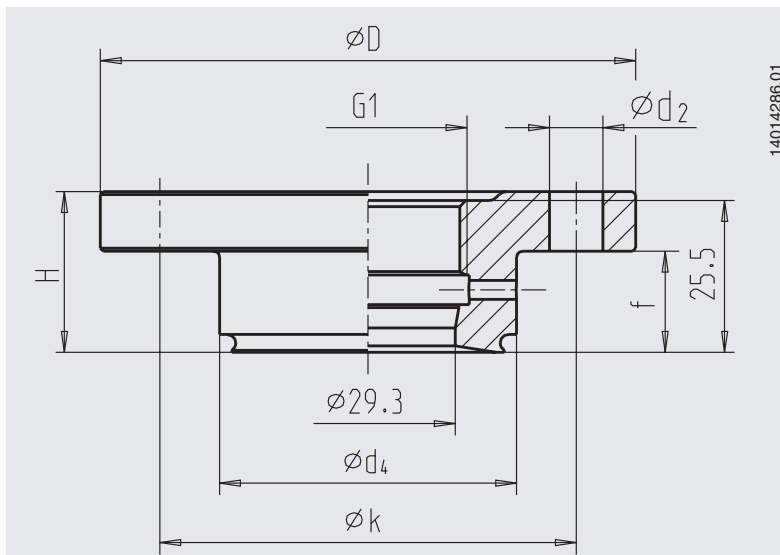
## Prozessadapter DRD



Art des Prozessanschlusses: DRD-Anschluss  
(für Einschweißflansch)

Anschluss	PN	Bestellnummer
DRD	40	14024670

## Prozessadapter NEUMO BioControl®



Art des Prozessanschlusses:  
NEUMO BioControl®-Anschluss

Größe	PN 1)	Maße in mm					
		d4	k	f	H	d2	D
Size 50	16	50	70	17	27	4 x 9	90
Size 65	16	68	95	17	27	4 x 9	120
Size 80	16	87,5	115	25	37	4 x 11	140

1) Zulässiger Druck in bar; diese Drücke dürfen nur bei Verwendung geeigneter Dichtungswerkstoffe bis zu einer Temperatur von -10 ... +140 °C angewandt werden.

Größe	Bestellnummer
Size 50	14024633
Size 65	14024634
Size 80	14024635

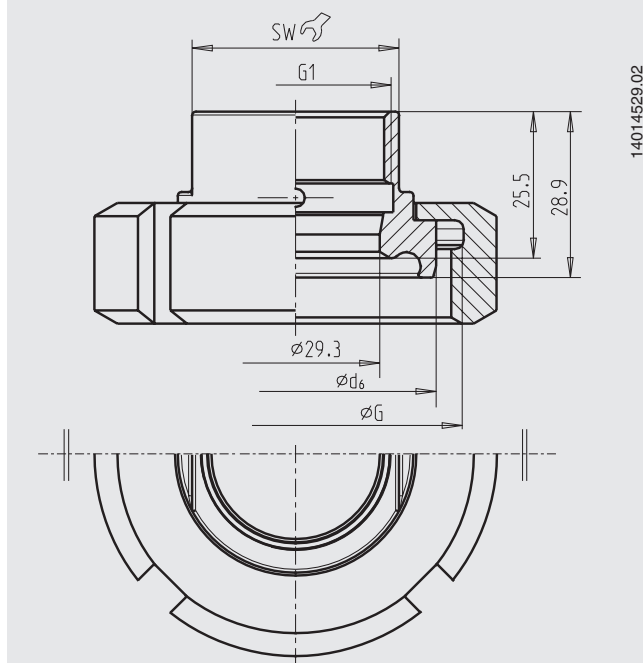


## Prozessadapter Gewindeanschluss

Art des Prozessanschlusses: Aseptik-Verschraubung DIN 11864-1 Form A (EHEDG), Bundstutzen mit Überwurfmutter bzw. Gewindestutzen mit Außengewinde

Rohrnorm: Rohre nach DIN 11866 Reihe A bzw. DIN 11850 Reihe 2

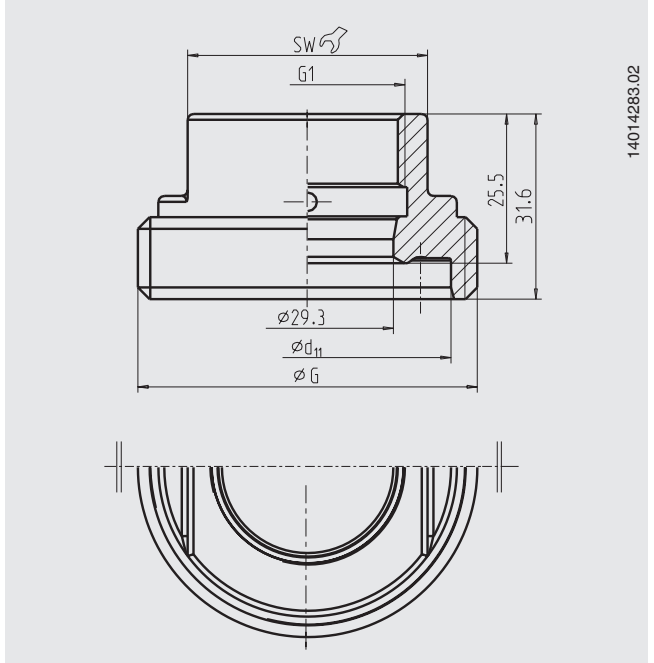
DIN 11864-1 Form A BS (Bundstutzen mit Überwurfmutter)



14014529.02

DN	Für Rohr Außen-Ø x Wandstärke	PN <sup>1)</sup>	Maße in mm			Bestell- nummer
			d <sub>6</sub>	G	SW	
32	35 x 1,5	40	48,9	Rd58x1/6	36	14024636
40	41 x 1,5	40	54,9	Rd65x1/6	41	14024638
50	53 x 1,5	25	66,9	Rd78x1/6	55	14024641

DIN 11864-1 Form A GS (Gewindestutzen mit Außengewinde)



14014283.02

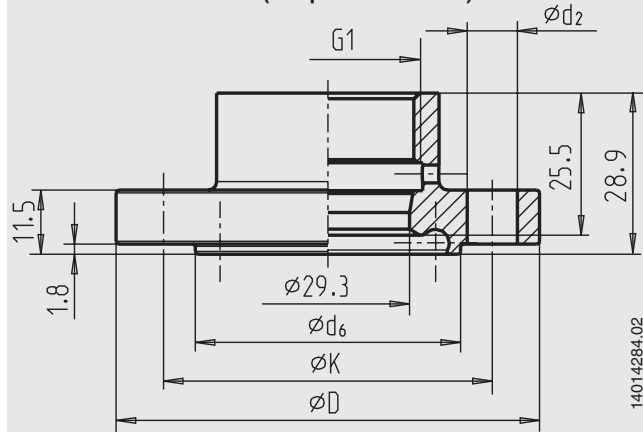
DN	Für Rohr Außen-Ø x Wandstärke	PN <sup>1)</sup>	Maße in mm			Bestell- nummer
			d <sub>11</sub>	G	SW	
32	35 x 1,5	40	49	Rd58x1/6	41	14024637
40	41 x 1,5	40	55	Rd65x1/6	50	14024639
50	53 x 1,5	25	67	Rd78x1/6	60	14024643

## Prozessadapter Flanschanschluss

Art des Prozessanschlusses: Aseptik-Verschraubung DIN 11864-2 Form A (EHEDG), Aseptik Nut- bzw. Bundflansch

Rohrnorm: Rohre nach DIN 11866 Reihe A bzw. DIN 11850 Reihe 2

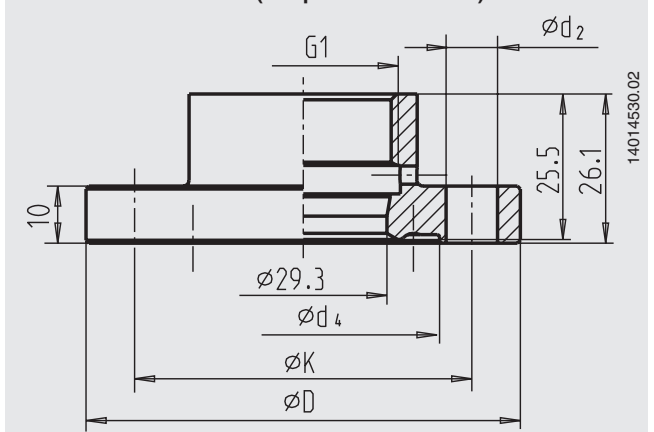
DIN 11864-2 Form A NF (Aseptik-Nutflansch)



14014284.02

DN	Für Rohr Außen-Ø x Wandstärke	PN <sup>1)</sup>	Maße in mm				Bestell- nummer
			d <sub>6</sub>	d <sub>2</sub>	D	K	
32	35 x 1,5	40	47,6	4 x Ø 9	76	59	14024654
40	41 x 1,5	40	53,6	4 x Ø 9	82	65	14024657
50	53 x 1,5	25	65,6	4 x Ø 9	94	77	14024660

DIN 11864-1 Form A BF (Aseptik-Bundflansch)



14014530.02

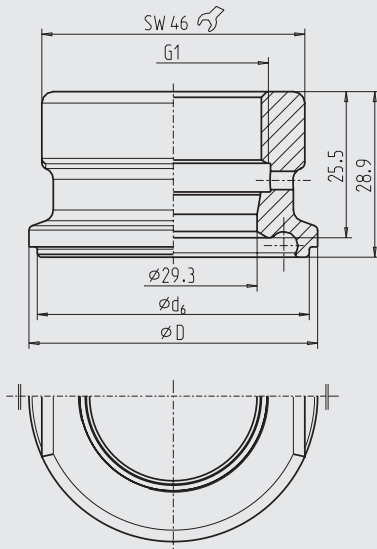
DN	Für Rohr Außen-Ø x Wandstärke	PN <sup>1)</sup>	Maße in mm				Bestell- nummer
			d <sub>4</sub>	d <sub>2</sub>	D	K	
32	35 x 1,5	40	47,7	4 x Ø 9	76	59	14024645
40	41 x 1,5	40	53,7	4 x Ø 9	82	65	14024655
50	53 x 1,5	25	65,7	4 x Ø 9	94	77	14024659

1) Zulässiger Druck in bar; diese Drücke dürfen nur bei Verwendung geeigneter Dichtungswerkstoffe bis zu einer Temperatur von -10 ... +140 °C angewandt werden.

## Prozessadapter Klemmverbindung

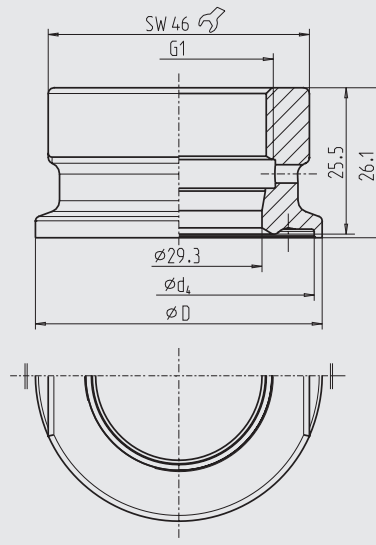
Art des Prozessanschlusses: Aseptik-Verschraubung DIN 11864-3 Form A (EHEDG), Nut- bzw. Bundklemmstutzen  
Rohrnorm: Rohre nach DIN 11866 Reihe A bzw. DIN 11850 Reihe 2

### DIN 11864-3 Form A NKS (Nutmehrmutterstutzen)



14014285.02

### DIN 11864-3 Form A BKS (Bundklemmstutzen)



14014531.02

DN	Für Rohr Außen-Ø x Wandstärke	PN <sup>1)</sup>	Maße in mm		Bestell- nummer
			d <sub>6</sub>	D	
32	35 x 1,5	40	47,6	50,5	14024663
40	41 x 1,5	40	53,6	64	14024666
50	53 x 1,5	25	65,6	77,5	14024668

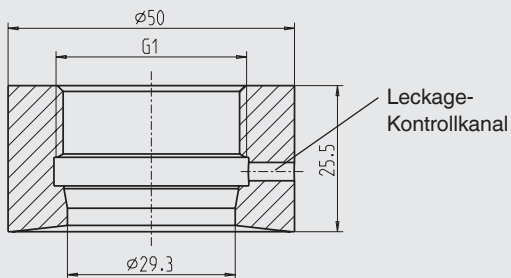
DN	Für Rohr Außen-Ø x Wandstärke	PN <sup>1)</sup>	Maße in mm		Bestell- nummer
			d <sub>4</sub>	D	
32	35 x 1,5	40	47,7	50,5	14024661
40	41 x 1,5	40	53,7	64	14024665
50	53 x 1,5	25	65,7	77,5	14024667

1) Zulässiger Druck in bar; diese Drücke dürfen nur bei Verwendung geeigneter Dichtungswerkstoffe bis zu einer Temperatur von -10 ... +140 °C angewandt werden.

## Prozessadapter Schweißanschluss

Art des Prozessanschlusses: Schweißanschluss mit oder ohne Leckage-Kontrollkanal, Durchmesser 50 mm

### Einschweißadapter



14024252.01

Zur Einhaltung der 3A-Richtlinien ist die Montage des Schweißstutzens mit Leckagebohrung immer an der niedrigsten Stelle durchzuführen. Die Oberflächenrauheit der Schweißnaht muss  $Ra \leq 0,8 \mu m$  betragen.

Ausführung	PN	Bestellnummer
Schweißanschluss mit Leckage-Kontrollkanal	40	14070974
Schweißanschluss ohne Leckage-Kontrollkanal	40	14070973

Für den Fall, dass eine Undichtigkeit am Messgerät auftritt, ist das Messgerät fachgerecht vom Prozess zu trennen. Vor erneuter Inbetriebnahme ist sicherzustellen, dass sich am Gewinde keine Messstoffreste befinden. Zur korrekten Entfernung des Messstoffes sind geeignete Reinigungsutensilien und Reinigungsmittel für den jeweiligen sterilen Prozess zu verwenden. Vor erneuter Montage des Messgerätes ist durch Sichtprüfung sicherzustellen, dass sich nach Reinigung und Spülung keinerlei Schmutzpartikel auf den Gewinden befinden. Vor der erneuten Inbetriebnahme der sterilen Messstelle ist eine neue Dichtung einzusetzen.

### Bestellangaben

Für die Bestellung ist die Angabe der Bestellnummer ausreichend.

© 09/2011 WIKA Alexander Wiegand SE & Co. KG, alle Rechte vorbehalten.  
Die in diesem Dokument beschriebenen Geräte entsprechen in ihren technischen Daten dem derzeitigen Stand der Technik.  
Änderungen und den Austausch von Werkstoffen behalten wir uns vor.

