

Valvola di blocco e sfiato Manifold a 2 valvole Modello IV2

WIKA scheda tecnica AC 09.19



Per ulteriori omologazioni,
vedere pagina 9

Applicazioni

- Isolamento e sfiato della pressione per strumenti di misura
- Per gas e liquidi anche aggressivi non altamente viscosi e non cristallizzanti, montaggio anche in ambienti aggressivi
- Per le industrie di processo: oil&gas, chimica e petrolchimica, energia, trattamento acque e acque reflue

Caratteristiche distintive

- Ridotta usura grazie al design con spillo che non ruota nel bonnet del manifold
- Basso attrito/coppia per un funzionamento fluido del manettino anche ad alta pressione
- Design del bonnet con migliorata sicurezza anti espulsione
- Sede della valvola testata per la tenuta ermetica conforme a ISO 5208 tasso di perdita A
- Combinazione di valvole e strumenti (soluzione hook-up) su specifica del cliente a richiesta

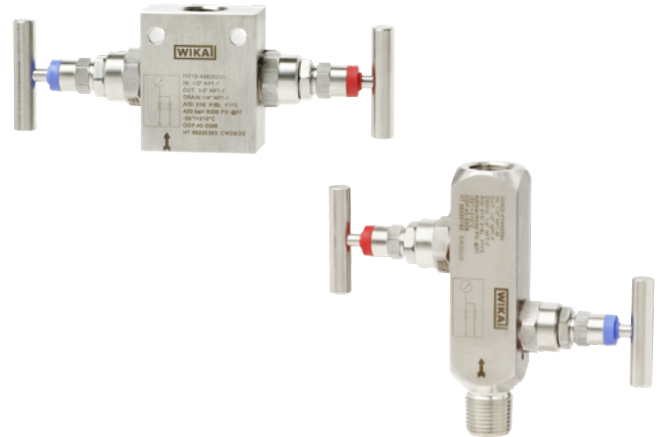


Fig. a sinistra: modello IV212, design piatto
Fig. a destra: modello IV202, design quadrato

Descrizione

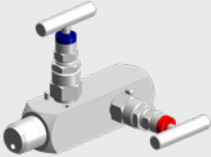
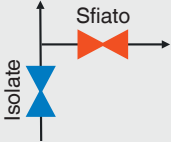
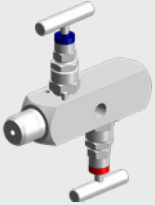
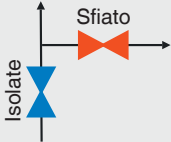
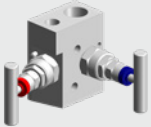
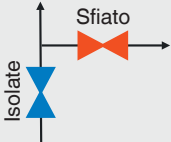
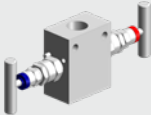
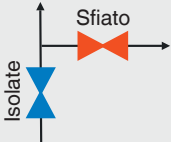
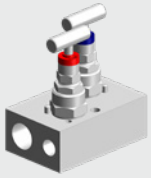
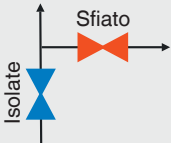
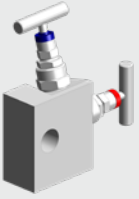
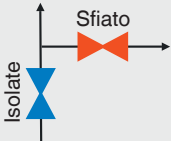
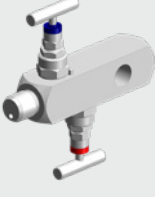
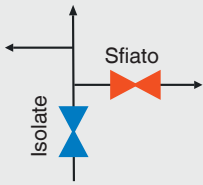
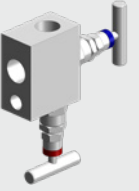
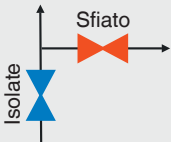
I manifold a due valvole hanno la funzione di blocco e scarico standard. La valvola di isolamento separa il processo dallo strumento di misura come ad esempio un manometro, pressostato o trasmettitore di pressione. Chiudendo questa valvola, lo strumento può essere smontato in sicurezza per operazioni quali la taratura o la sostituzione. La valvola di scarico elimina il fluido e la pressione nello strumento, così da poterlo rimuovere o controllarne lo zero.

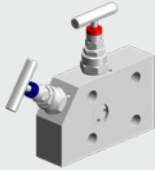
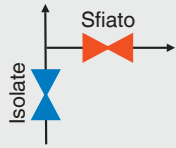
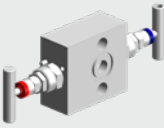
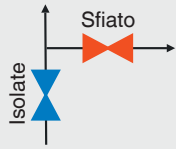
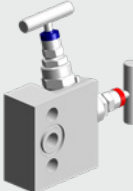
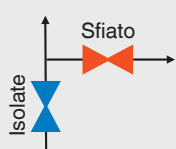
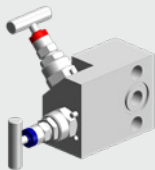
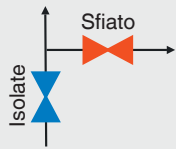
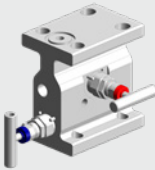
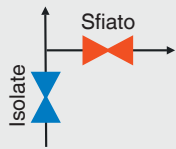
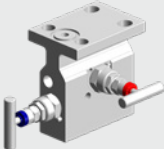
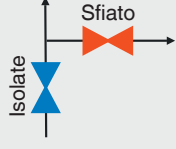
Lo spillo che non ruota durante il suo movimento verticale riduce l'usura degli elementi di tenuta. Questa caratteristica è particolarmente importante nel caso di manovre frequenti delle valvole aumentando considerevolmente la vita della valvola.

Inoltre, il design a tenuta di scoppio delle valvole aumenta la sicurezza specialmente in applicazioni con alte pressioni di esercizio.

Su richiesta, WIKA offre il servizio di assemblaggio delle valvole con strumenti di misura della pressione e altri accessori, offrendo una soluzione pronta per l'installazione (hook-up). Per garantire le prestazioni del sistema completo, viene eseguito un ulteriore test di tenuta sull'insieme.

Panoramica dei modelli

| Modello | Descrizione | Diagramma funzionale |
|---|---|---|
|  | <ul style="list-style-type: none"> ■ Design ad angolo ■ Posizione del bonnet angolato ■ Attacchi in-line |  |
|  | <ul style="list-style-type: none"> ■ Design ad angolo ■ Posizione del bonnet in-line ■ Attacchi in-line |  |
|  | <ul style="list-style-type: none"> ■ Design piatto ■ Posizione del bonnet angolato ■ Attacchi in-line |  |
|  | <ul style="list-style-type: none"> ■ Design piatto ■ Posizione del bonnet in-line ■ Attacchi in-line |  |
|  | <ul style="list-style-type: none"> ■ Design piatto ■ Posizione del bonnet fianco a fianco ■ Attacchi in-line |  |
|  | <ul style="list-style-type: none"> ■ Design piatto ■ Posizione del bonnet a L ■ Attacchi in-line |  |
|  | <ul style="list-style-type: none"> ■ Design quadrato ■ Posizione del bonnet in-line ■ Doppio attacco per uscita di pressione |  |
|  | <ul style="list-style-type: none"> ■ Design piatto ■ Posizione bonnet angolato ■ Attacchi angolati |  |

| Modello | | Descrizione | Diagramma funzionale |
|---|-------|--|---|
|  | IV2C1 | <ul style="list-style-type: none"> ■ Design piatto ■ Posizione bonnet angolato ■ Montaggio diretto flangiato integrale |  |
|  | IV2F2 | <ul style="list-style-type: none"> ■ Design piatto ■ Posizione del bonnet in-line ■ Montaggio a flangia diretto |  |
|  | IV2F7 | <ul style="list-style-type: none"> ■ Design piatto ■ Posizione del bonnet a L ■ Montaggio a flangia diretto |  |
|  | IV2F8 | <ul style="list-style-type: none"> ■ Design piatto ■ Posizione del bonnet di sfiato sotto 45° ■ Montaggio a flangia diretto |  |
|  | IV2H1 | <ul style="list-style-type: none"> ■ Design a H ■ Posizione bonnet angolato ■ Montaggio a flangia diretto |  |
|  | IV2T1 | <ul style="list-style-type: none"> ■ Design a T ■ Posizione bonnet angolato ■ Montaggio a flangia diretto |  |

Specifiche tecniche

| Informazioni di base | |
|----------------------------------|---|
| Esecuzioni di base | <ul style="list-style-type: none"> ■ Stelo valvola anti-espulsione ■ Punta dello spillo a bassa usura, non rotante ■ Tenuta posteriore metallica (back seat) |
| Esecuzioni speciali | <ul style="list-style-type: none"> ■ Senza ■ Per ossigeno, esente da oli e grassi ■ ASME B31.1, power piping (disponibile solo con set di guarnizioni in grafite) |
| Corpo della valvola | <ul style="list-style-type: none"> ■ Design quadrato ■ Design piatto ■ Design a H ■ Design a T |
| Normative utilizzate | |
| Esecuzione di base | <ul style="list-style-type: none"> ■ MSS SP-99, valvole per strumenti di misura ■ MSS SP-105, valvole per strumenti per applicazioni di codice ■ ASME B16.34, valvole - flangiate, con filettatura ed estremità a saldare ■ ASME B1.20.1, filettature gas, uso generale (pollici) ■ ASME B31.3, process piping ■ ASME BPVC, sezione VIII, divisione 1 |
| Esecuzione speciale | <ul style="list-style-type: none"> ■ Senza ■ ISO 10497, API 6FA e API 607, prova di tipo per la sicurezza antincendio ■ TA-Luft (VDI 2440) e ISO 15848-1, prova di tipo per fugitive emission |
| Prove | MSS SP-61, prova di pressione delle valvole |
| Prove speciali | <ul style="list-style-type: none"> ■ Senza ■ API 598, ispezione e prova valvole ■ ISO 5208, valvole industriali - test in pressione di valvole metalliche con tasso di perdita A |
| Requisiti dei materiali | NACE MR0175 / ISO 15156, utilizzo in ambienti che contengono H ₂ S nella produzione di petrolio e gas |
| Requisiti dei materiali speciali | <ul style="list-style-type: none"> ■ Senza ■ NORSOK M-630, specifica per l'utilizzo in tubazioni (Norvegia) |
| Marcatura | MSS SP-25, sistema di marcatura standard per valvole |
| Montaggio | <ul style="list-style-type: none"> ■ Senza fori di montaggio ■ Adatta per staffa di montaggio, con fori di montaggio ¹⁾ |

1) Per le staffe di montaggio disponibili, vedere "Accessories"

| Bonnet | |
|----------------------|---|
| Posizione del bonnet | <ul style="list-style-type: none"> ■ In-line ■ Ad angolo ■ Bonnet di sfiato sotto 45° ■ Fianco a fianco ■ Forma a L |
| Design del bonnet | <ul style="list-style-type: none"> ■ Bonnet avvitato, dimensioni del foro di 4 mm [0,16 in] ■ Bonnet con manettino esteso, dimensioni del foro di 4 mm [0,16 in] ■ Bonnet mini, dimensioni del foro di 4 mm [0,16 in] ■ Bonnet criogenico per temperature del fluido fino a -196 °C [-320 °F], dimensioni del foro di 4 mm [0,16 in] ■ Bonnet OS&Y, bullonato, dimensioni del foro di 8 mm [0,31 in] ¹⁾ ■ Bonnet bullonato, dimensioni del foro di 8 mm [0,31 in] <p>→ Per le versioni del bonnet, vedere pagina 6</p> |
| Varianti del bonnet | <ul style="list-style-type: none"> ■ Senza ■ Anti-manomissione per valvola d'intercettazione e di sfiato, lucchetto non incluso ■ Anti-manomissione per valvola d'intercettazione e di sfiato, lucchetto incluso ■ Anti-manomissione per valvola di sfiato, lucchetto non incluso ■ Anti-manomissione per valvola di sfiato, lucchetto incluso ■ Manettino a T piccolo ■ Manettino a T in acciaio inox 316L (1.4404) |

1) Test di tipo per la sicurezza antincendio conforme a ISO 10497, API 6FA e API 607

| Attacco al processo / attacco dello strumento | | |
|---|---|--|
| Standard | <ul style="list-style-type: none"> ■ Attacco filettato conforme a ANSI B1.20.1, codice NPT ■ Attacco filettato conforme a ISO 228-1, codice G ■ Attacco girevole ■ Attacco a saldare ■ Raccordo a compressione ■ Attacco flangiato a norma IEC 61518, forma A o B ¹⁾ ■ Attacco per EMICOgauge ²⁾ | |
| Dimensione | <ul style="list-style-type: none"> ■ ¼ NPT ■ ⅜ NPT ■ ½ NPT ■ ¾ NPT | <ul style="list-style-type: none"> ■ G ¼ ■ G ⅜ ■ G ½ ■ G ¾ |
| Attacco sfiato | <ul style="list-style-type: none"> ■ ¼ NPT femmina, tappo incluso ■ ½ NPT femmina, tappo incluso ■ ¼ NPT femmina con bleeder installato ■ G ¼ femmina, tappo a vite incluso ■ G ½ femmina, tappo a vite incluso ■ 2 x ¼ NPT femmina, tappo a vite incluso con bleeder installato ³⁾ | |

1) Disponibili bulloni filettati per attacchi flangiati:

- Acciaio al carbonio, 8.8, inclusi nella fornitura, ma non pre-installati
- Acciaio inox, A4-70, vedere "Accessories"

2) Per montaggio con manometro modello 23x.30 o 26x.30, vedere la scheda tecnica PM 02.04 o PM 02.33

3) Disponibile solo per il modello IV222

| Condizioni operative | |
|--|--|
| Pressione operativa ammessa | <ul style="list-style-type: none"> ■ ≤ 3.000 psi o ≤ 206 bar ■ ≤ 6.000 psi o ≤ 420 bar ■ ≤ 10.000 psi o ≤ 690 bar ¹⁾ |
| Limiti di pressione e temperatura | <p>I limiti della pressione e della temperatura operative dipendono dalla versione e dal materiale delle guarnizioni.</p> <p>→ Per il diagramma, vedere pagina 8</p> |

1) Non disponibile per attacchi flangiati. Disponibile solo con materiale del set di guarnizioni in PTFE, vedere pagina 5

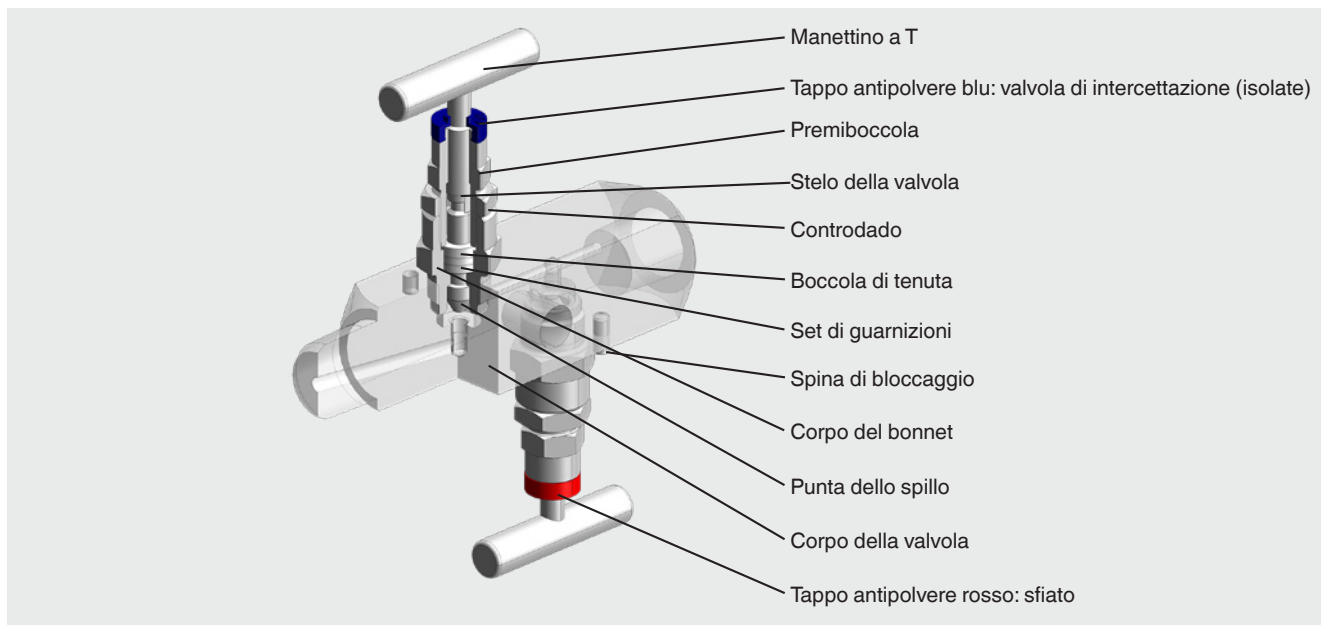
| Materiale | | |
|---|--|---|
| Parti a contatto con il fluido | | |
| Corpo della valvola, corpo del bonnet | <ul style="list-style-type: none"> ■ Acciaio inox 316/316L (1.4401/1.4404) ■ Acciaio inox 321 (1.4541) ■ Monel 400 (2.4360) ■ Hastelloy C276 (2.4819) | <ul style="list-style-type: none"> ■ Acciaio inox 6Mo (1.4547) ■ Duplex F51 (1.4462) ■ Super Duplex F55 (1.4501) ■ Inconel 625 (2.4856) ■ Incoloy 825 (2.4858) |
| Punta dello spillo | <ul style="list-style-type: none"> ■ Acciaio inox 316/316L (1.4401/1.4404) ■ Monel 400 (2.4360) ■ Hastelloy C276 (2.4819) | <ul style="list-style-type: none"> ■ Duplex F51 (1.4462) ■ Inconel 625 (2.4856) ■ Riporto in stellite 6 |
| Set di guarnizioni | <ul style="list-style-type: none"> ■ PTFE, campo di temperatura: -55 ... +204 °C [-67 ... +400 °F] ■ PTFE polare, campo di temperatura: -70 ... +204 °C [-94 ... +400 °F] ■ Grafite, campo di temperatura: -55 ... +500 °C [-67 ... +932 °F] ■ Grafite SIGRAFLEX® ZX, qualità nucleare, campo di temperatura: -55 ... +500 °C [-67 ... +932 °F] ■ FKM, campo di temperatura: -29 ... +180 °C [-20 ... +356 °F] ■ FKM AED ¹⁾, campo di temperatura: -46 ... +180 °C [-50 ... +356 °F] ■ RTFE ²⁾, campo di temperatura: -55 ... +180 °C [-67 ... +356 °F] | |
| Parti non a contatto con il fluido | | |
| Premiboccia, stelo della valvola, boccia di tenuta, controdado, spina di bloccaggio | Acciaio inox 316L (1.4404) | |
| Manettino a T | <ul style="list-style-type: none"> ■ Acciaio inox 303 (1.4305) ■ Acciaio inox 316/316L (1.4401/1.4404) | |

1) Decompressione anti-esplosiva

2) PTFE rinforzato, materiale per il certificato opzionale "Protezione dalle emissioni conforme a TA-Luft (VDI 2440) e ISO15848-1"

Design del bonnet

Bonnet avvitato



Bonnet con manettino esteso



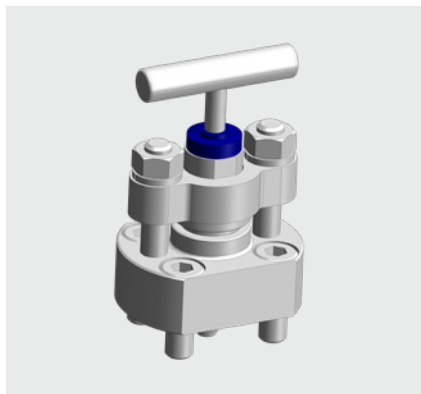
Bonnet mini



Bonnet criogenico



Bonnet OS&Y

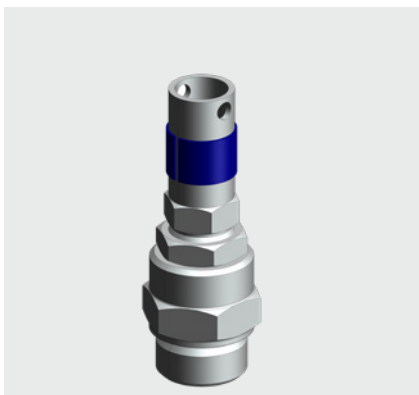


Bonnet bullonato

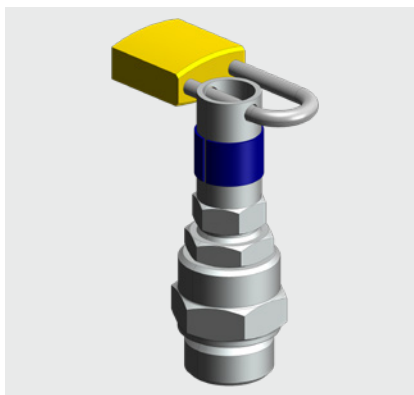


Varianti del bonnet

Variante anti-manomissione



Variante anti-manomissione con lucchetto

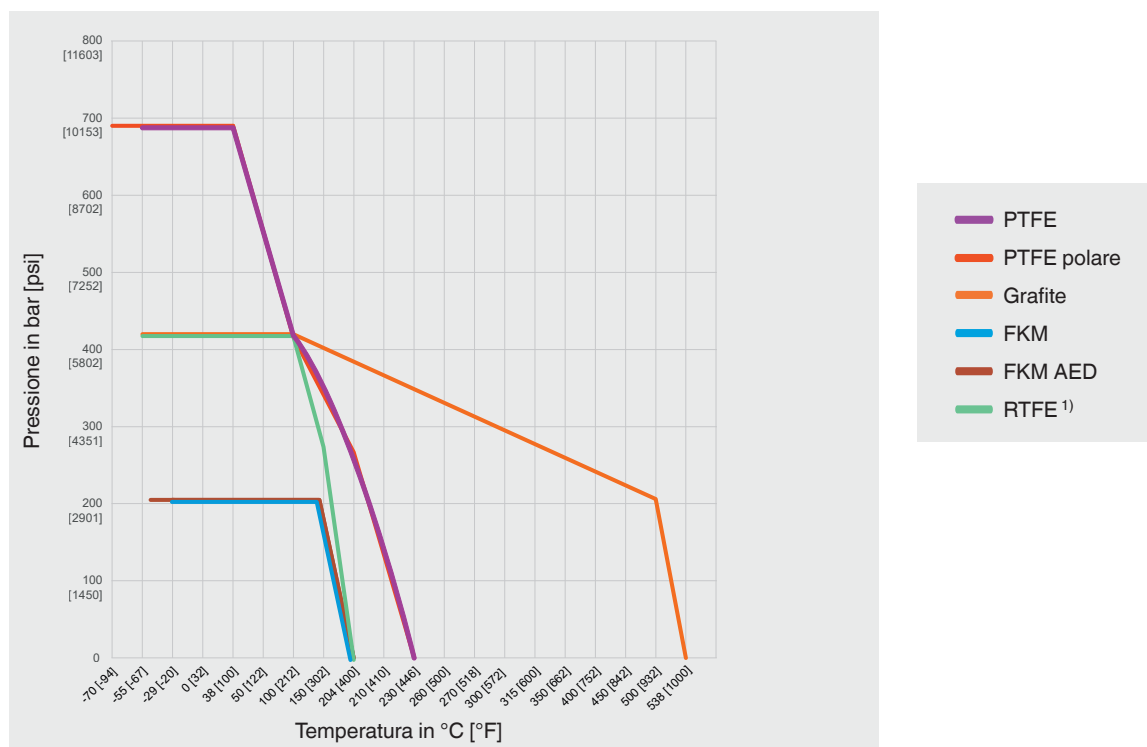


Accessorio: chiave anti-manomissione



La chiave anti-manomissione è inclusa nello scopo di fornitura per le varianti anti-manomissione.

Diagramma pressione e temperatura



| Set di guarnizioni | Pressione operativa max ammessa alle temperature definite | | | |
|--|---|-----------------------------|------------------------------|---------------------|
| | Temperatura minima | Temperatura di 0 °C [32 °F] | Temperatura di 20 °C [68 °F] | Temperatura massima |
| PTFE | 690 bar a -55°C | 690 bar | 690 bar | 276 bar a 204°C |
| | 10.000 psi a -67°F | 10.000 psi | 10.000 psi | 4.000 psi a 400°F |
| PTFE polare | 690 bar a -70°C | 690 bar | 690 bar | 276 bar a 204°C |
| | 10.000 psi a -94°F | 10.000 psi | 10.000 psi | 4.000 psi a 400°F |
| Grafite o grafite SIGRAFLEX® ZX | 420 bar a -55°C | 420 bar | 420 bar | 206 bar a 500°C |
| | 6.000 psi a -67°F | 6.000 psi | 6.000 psi | 2.987 psi a 932°F |
| FKM | 206 bar a -29°C | 206 bar | 206 bar | 206 bar a 180°C |
| | 2.987 psi a -20°F | 2.987 psi | 2.987 psi | 2.987 psi a 356°F |
| FKM AED | 206 bar a -46°C | 206 bar | 206 bar | 206 bar a 180°C |
| | 2.987 psi a -50°F | 2.987 psi | 2.987 psi | 2.987 psi a 356°F |
| RTFE 1) | 420 bar a -55°C | 420 bar | 420 bar | 276 bar a 180°C |
| | 6.000 psi a -67°F | 6.000 psi | 6.000 psi | 4.000 psi a 356°F |


1) PTFE rinforzato, materiale per il certificato opzionale "Protezione dalle emissioni conforme a TA-Luft (VDI 2440) e ISO15848-1"

La tabella in alto fornisce informazioni sui dati caratteristici della guarnizione per i rispettivi parametri di processo. Al fine di massimizzare la vita media, si sconsiglia un funzionamento continuo della valvola ai limiti di temperatura.

La temperatura minima di progettazione per la maggior parte delle valvole a spillo è di -55 °C [-67 °F]. Alcune versioni presentano altre temperature di design a causa delle specifiche del materiale.

In caso di utilizzo a temperature operative permanentemente basse ≤ -55 °C [≤ -67 °F], è necessaria una speciale esecuzione polare.

Omologazioni opzionali

| Logo | Descrizione | Paese |
|---|---|--------------------------------|
|  | EAC Direttiva PED (Pressure Equipment Directive) | Comunità economica eurasiatica |
| - | Bureau Veritas Navale, costruzione di navi (es. offshore) | Internazionale |
| - | CRN Sicurezza (es. sicurezza elettrica, sovrappressione, ...) | Canada |

Dichiarazione del fabbricante

| Logo | Descrizione |
|------|--|
| - | Informazioni sulla PED (direttiva per i recipienti in pressione) Progettazione, costruzione e prove effettuate in modo conforme alle buone pratiche d'ingegneria |
| - | Certificato di prova PMI ¹⁾ Corpo della valvola |
| - | Idrogeno per uso generale²⁾ Adatto per applicazioni generali con idrogeno alle seguenti condizioni: - Prova materiali per le parti a contatto con il fluido conforme a NACE MR0175 - Campo di temperatura -55 ... +210 °C [-67 ... +410 °F] - Pressione operativa max. ammessa: 6.000 psi [420 bar] a 20 °C [68 °F] - Con protezione dalle fugitive emission conforme a TA-Luft (VDI 2440) e ISO 15848-1 |
| - | Esente da oli e grassi in conformità con ASTM G93-03 livello C (< 66 mg/m²) - Set di guarnizioni e lubrificanti conformi ai requisiti dell'Istituto Federale per la Prova dei Materiali (BAM) - Adatto per esecuzioni per ossigeno alle seguenti condizioni di temperatura e pressione (BAM): Set di guarnizioni in PTFE: T ≤ 150 °C [302 °F] p ≤ 20 bar [290 psi] Set di guarnizioni in grafite: T ≤ 250 °C [482 °F] p ≤ 150 bar [2.175 psi] |
| - | Test di tipo per fire safe conforme a API 607, ISO 10497, BS 6755-2 ³⁾ |
| - | Idoneità per acqua potabile conforme a NSF/ANSI 61-G e NSF/ANSI 372 |
| - | Protezione dalle fugitive emission conforme a TA-Luft (VDI 2440) e ISO 15848-1 - Classe di tenuta: AH - Classe di resistenza: C01 - Classe di temperatura: -29 ... +180 °C [-20 ... +356 °F] |

1) Positive Material Identification (PMI)

2) Rivolgersi a WIKA per applicazioni con idrogeno con specifiche tecniche diverse

3) Disponibile solo per bonnet OS&Y

Certificati (opzione)

| Certificati | |
|--------------------|--|
| Certificati | <ul style="list-style-type: none"> ■ Certificato d'ispezione 3.1 conforme a EN 10204 - Prova materiali per le parti a contatto con il fluido conforme a NACE MR0175 - Conferma delle prove di pressione conforme a MSS SP-61 ¹⁾ - Conferma delle prove di pressione conforme a API 598 o API 6D |

1) Le prove seguenti vengono eseguite su tutte le valvole:

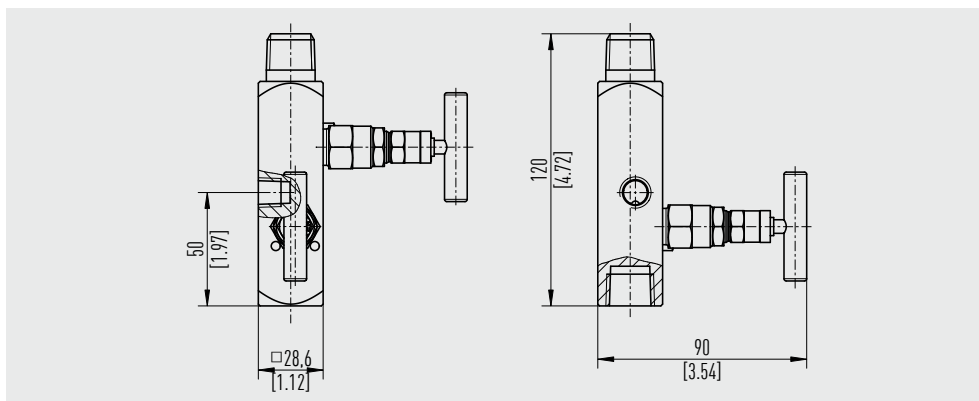
- Prova del corpo della valvola: durata di 15 s a 1,5 volte la pressione operativa ammessa

- Prova della sede della valvola: durata di 15 s a 1,1 volte la pressione operativa ammessa sul bonnet di intercettazione

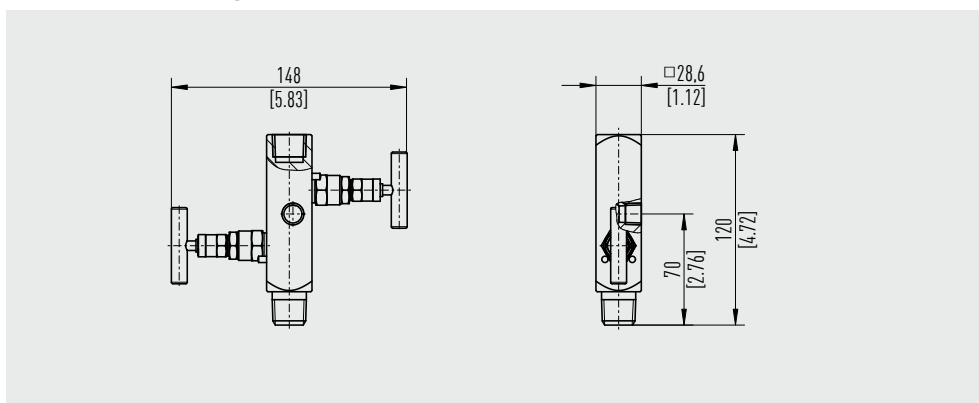
Dimensioni in mm [in]

Le seguenti dimensioni si riferiscono a esecuzioni in acciaio inox 316/316L (1.4401/1.4404). Con altri materiali, le dimensioni e la forma potrebbero cambiare.

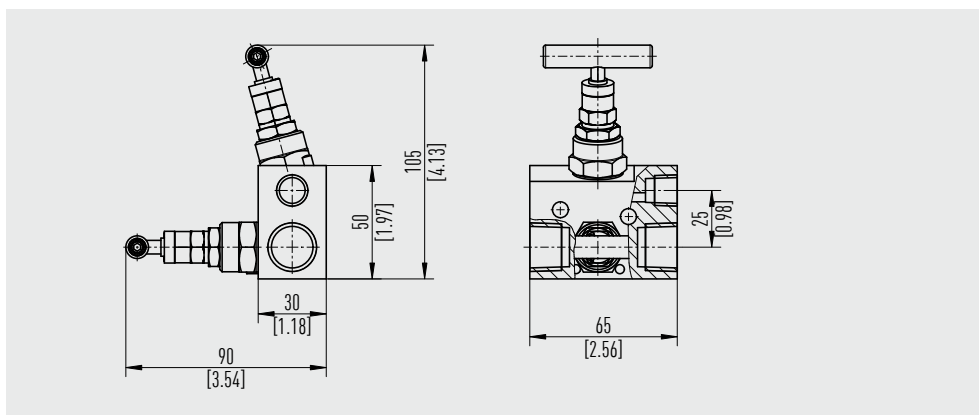
Modello IV201, design quadrato, posizione dei bonnet ad angolo di 90°, attacchi in-line



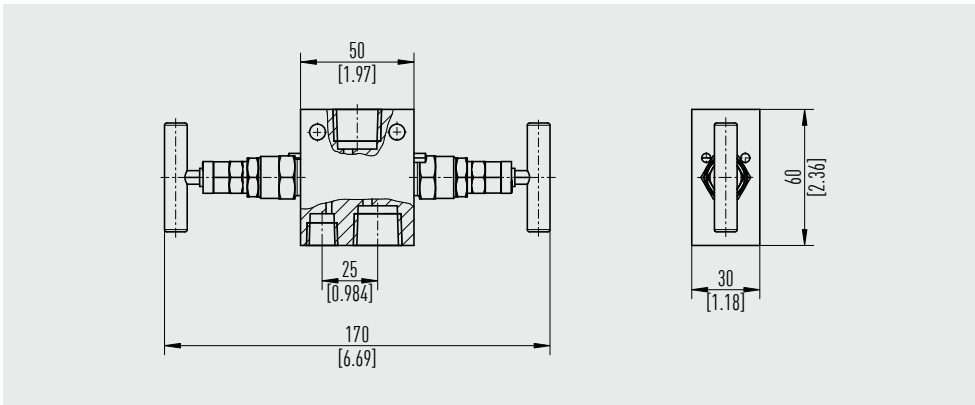
Modello IV202, design quadrato, posizione dei bonnet in-line, attacchi in-line



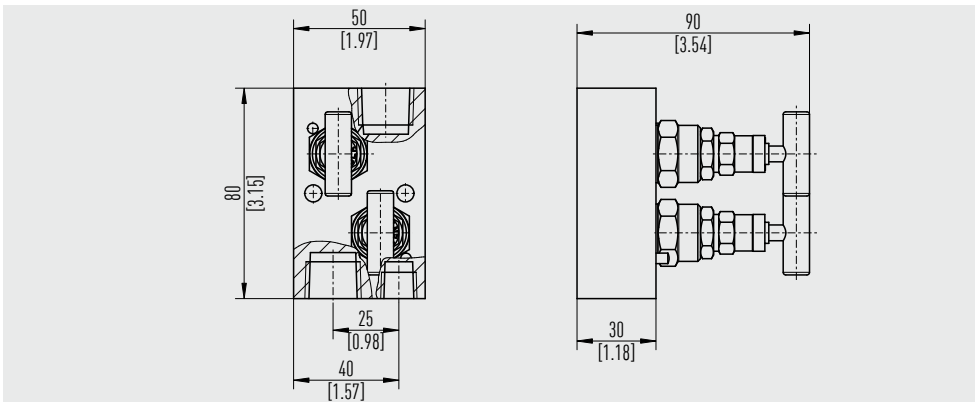
Modello IV211, design piatto, posizione dei bonnet ad angolo, attacchi in-line



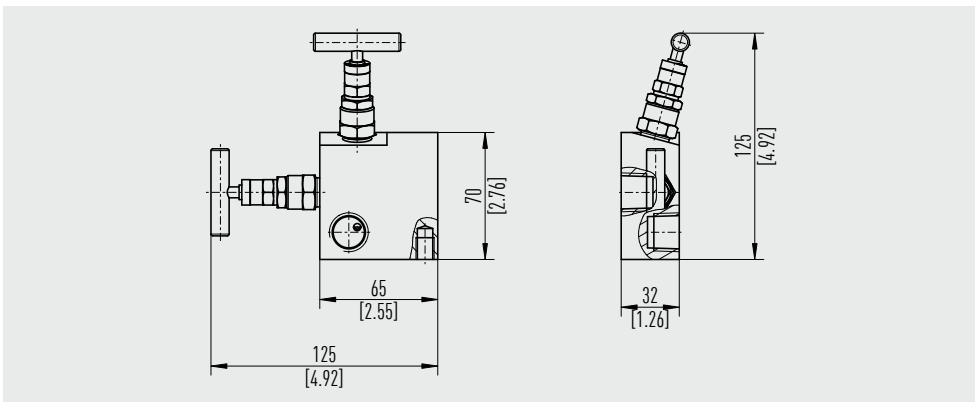
Modello IV212, design piatto, posizione dei bonnet in-line, attacchi in-line



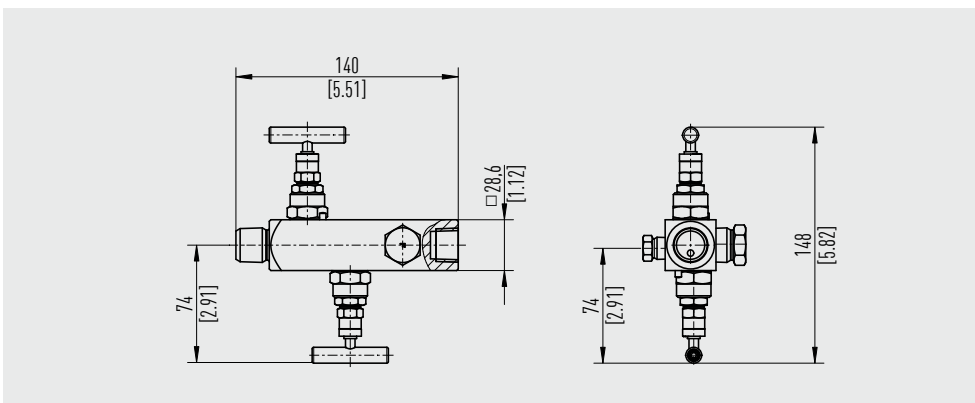
Modello IV213, design piatto, posizione dei bonnet fianco a fianco, attacchi in-line



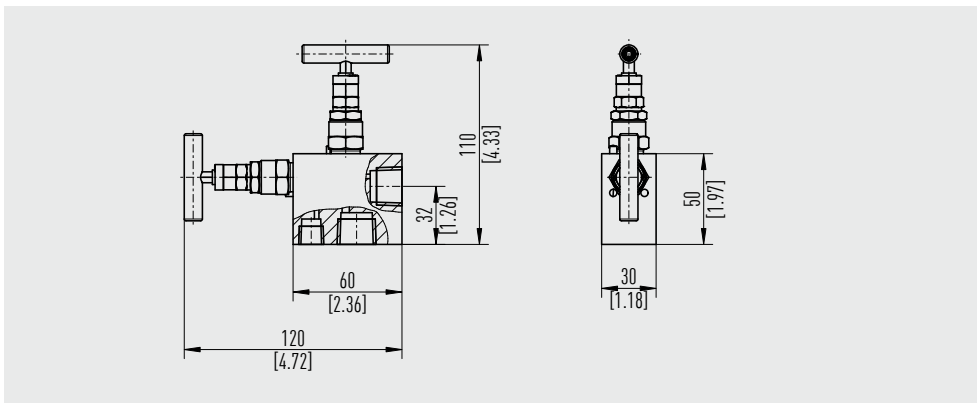
Modello IV217, design piatto, posizione dei bonnet a L, attacchi in-line



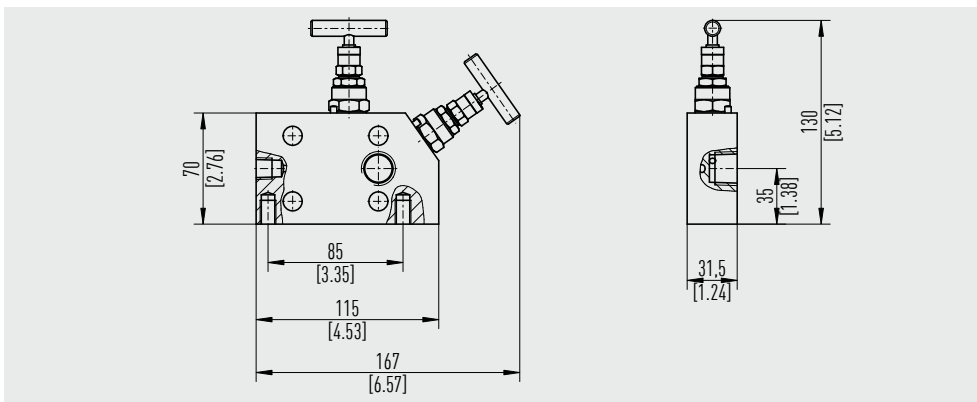
Modello IV222, design quadrato, posizione dei bonnet in-line, attacco doppio per uscita di pressione



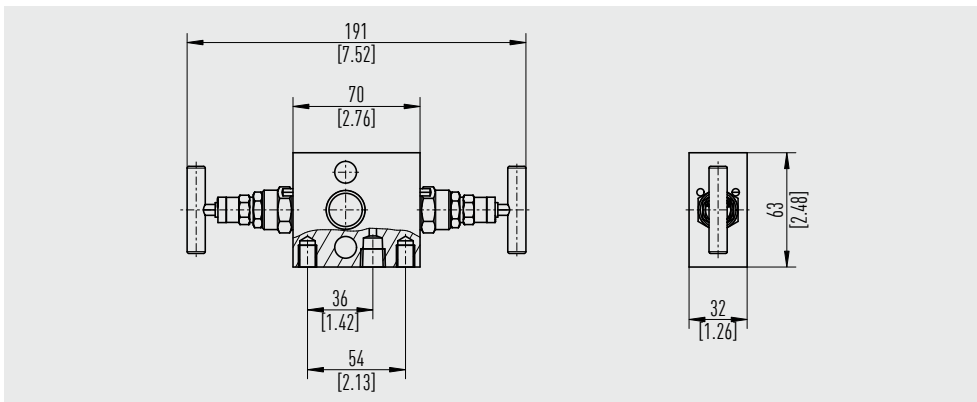
Modello IV291, design piatto, posizione dei bonnet ad angolo, attacchi angolati



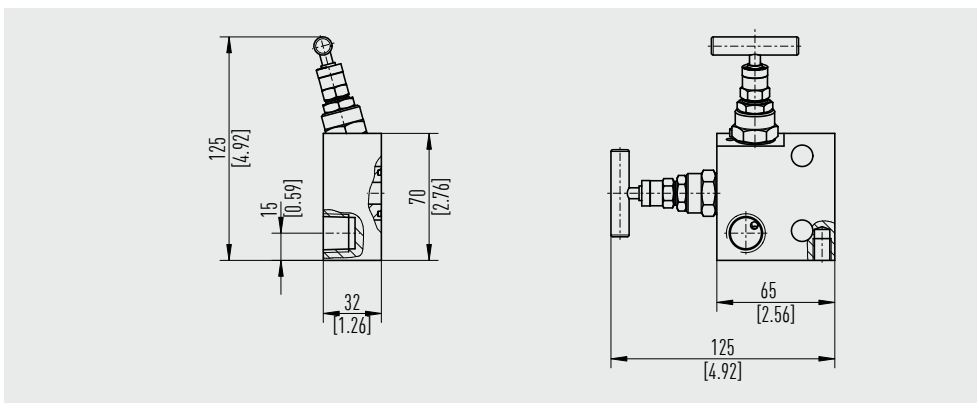
Modello IV2C1, design piatto, posizione dei bonnet ad angolo, montaggio diretto flangiato integrale



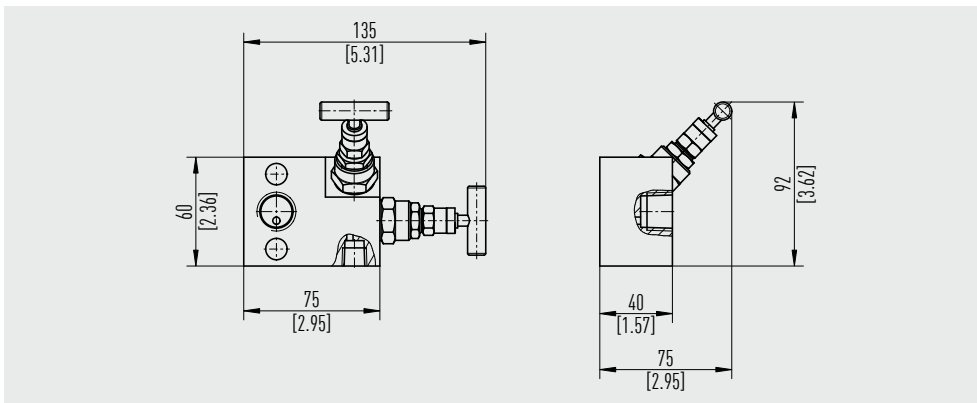
Modello IV2F2, design piatto, posizione dei bonnet in-line, montaggio diretto flangiato



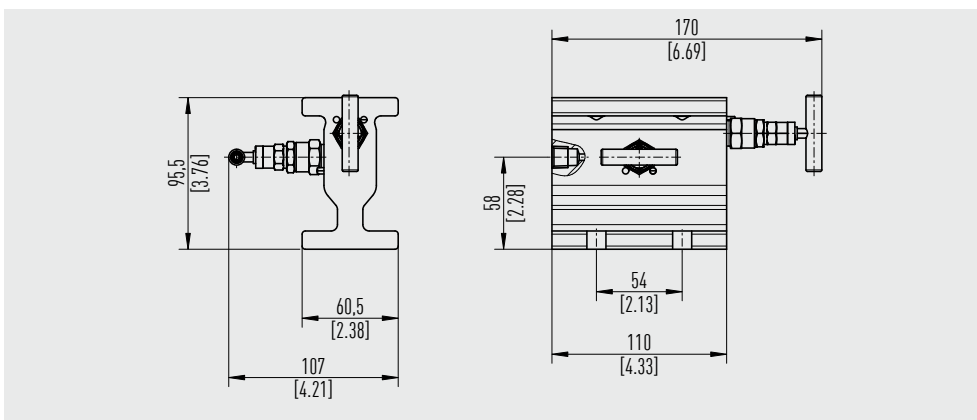
Modello IV2F7, design piatto, posizione dei bonnet a L, montaggio diretto flangiato



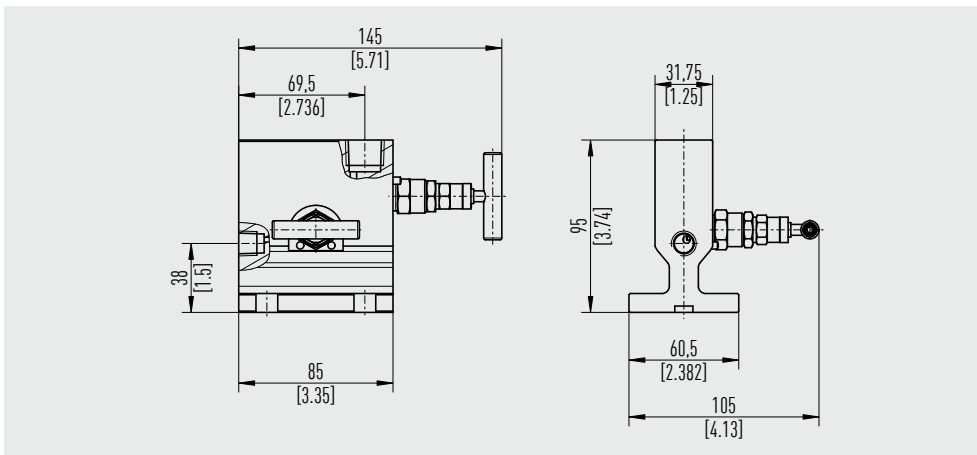
Modello IV2F8, design piatto, posizione dei bonnet di sfianto sotto 45°, montaggio diretto flangiato



Modello IV2H1, design a H, posizione dei bonnet ad angolo, montaggio diretto flangiato



Modello IV2T1, design a T, posizione dei bonnet ad angolo, montaggio diretto flangiato



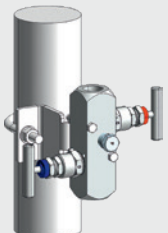
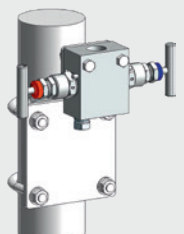
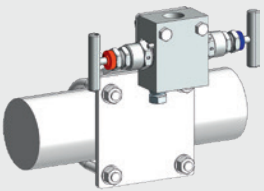
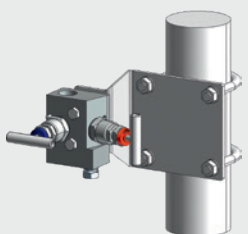
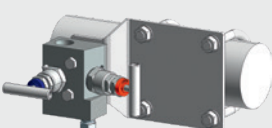
Accessori

Staffa di montaggio con relativo materiale

Solo per versioni con codice modello "R": adatta per staffa di montaggio, con fori di montaggio

Contenuto della fornitura: 1 staffa di montaggio, 1 o 2 perni a U, 2 viti per il montaggio della valvola

Materiale: acciaio inox

| Per modello | | Allineamento della tubazione | Numero d'ordine |
|--------------|---|------------------------------|-----------------|
| IV201, IV202 |  | Verticale | 14252307 |
| IV212, IV213 |  | Verticale | 14147672 |
| |  | Orizzontale | |
| IV211 |  | Verticale | 14252309 |
| |  | Orizzontale | |

| Descrizione | Numero d'ordine |
|---|-----------------|
| Chiave anti-manomissione, acciaio inox 303 (1.4305) | 81640006 |
| Adattatore ½ NPT, femmina - ¾ NPT, maschio, acciaio inox 316/316L (1.4401/1.4404) | 81655622 |
| Adattatore ½ NPT, maschio - ¼ NPT, femmina, acciaio inox 316/316L (1.4401/1.4404) | 81655620 |
| Bleeder ¼ NPT, acciaio inox 316/316L (1.4401/1.4404) | 81652317 |
| Tappo ½ NPT, acciaio inox 316/316L (1.4401/1.4404) | 81652353 |
| Tappo ¼ NPT, acciaio inox 316/316L (1.4401/1.4404) | 81652350 |
| Tappo G ¼, maschio, acciaio inox 316/316L (1.4401/1.4404) | 81652351 |
| Guarnizione in PTFE per G ½ | 81652355 |
| Guarnizione in PTFE per attacco flangiato a norma IEC 61518, forma A | 81657562 |
| Guarnizione in PTFE per attacco flangiato a norma IEC 61518, forma B | 81652603 |
| Guarnizione in grafite per G ½ | 81652602 |
| Guarnizione in grafite per attacco flangiato a norma IEC 61518, forma A | 81657563 |
| Guarnizione in grafite per attacco flangiato a norma IEC 61518, forma B | 81652605 |
| 2 bulloni filettati 7/16" UNF - 1", acciaio inox 316/316L (1.4401/1.4404) | 81655987 |
| 2 bulloni filettati 7/16" UNF - 1 ¾", acciaio inox 316/316L (1.4401/1.4404) | 81655989 |
| 2 bulloni filettati 7/16" UNF - 2", acciaio inox 316/316L (1.4401/1.4404) | 81655981 |
| Adattatore Minimes 1215 - ¼ NPT, maschio, acciaio al carbonio | 81655625 |
| Adattatore Minimes 1620 - G ¼, maschio, acciaio inox 316Ti (1.4571) | 14503075 |
| Adattatore girevole ½ NPT, maschio - ½ NPT, femmina, pressione max. 10.000 psi [690 bar], acciaio inox 316/316L (1.4401/1.4404) | 81655619 |
| Adattatore girevole ½ NPT, maschio - G ½, femmina, con anello di serraggio, pressione max. 6.000 psi [420 bar], acciaio inox 316/316L (1.4401/1.4404) | 81655624 |
| Adattatore girevole G ¾ A, maschio - G ½ A, maschio, pressione max. 6.000 psi [420 bar], acciaio inox 316/316L (1.4401/1.4404) | 81655618 |
| Adattatore girevole G ¾ A, maschio - G ¼ A, maschio, pressione max. 6.000 psi [420 bar], acciaio inox 316/316L (1.4401/1.4404) | 81655617 |
| Adattatore girevole G ¾ A, maschio - G ½, femmina, con anello di serraggio, pressione max. 6.000 psi [420 bar], acciaio inox 316/316L (1.4401/1.4404) | 81655621 |
| Adattatore girevole G ½, maschio - G ½, femmina, con anello di serraggio, pressione max. 6.000 psi [420 bar], acciaio inox 316/316L (1.4401/1.4404) | 81655623 |
| Adattatore raccordo tubo diametro esterno 6 mm - ¼ NPT, maschio, acciaio inox 316/316L (1.4401/1.4404) | 81643499 |
| Adattatore raccordo tubo diametro esterno 10 mm - ¾ NPT, femmina, acciaio inox 316/316L (1.4401/1.4404) | 81643536 |
| Adattatore raccordo tubo diametro esterno 6 mm - ½ NPT, femmina, acciaio inox 316/316L (1.4401/1.4404) | 81643562 |
| Adattatore raccordo tubo diametro esterno 12 mm - ¾ NPT, maschio, acciaio inox 316/316L (1.4401/1.4404) | 81643526 |

Altri accessori a richiesta

Informazioni per l'ordine

Modello / Esecuzione bonnet / Variante bonnet / Tenuta / Caratteristiche esecuzione speciale / Opzioni

© 02/2018 WIKA Alexander Wiegand SE & Co. KG, tutti i diritti riservati.
 Le specifiche tecniche riportate in questo documento rappresentano lo stato dell'arte al momento della pubblicazione.
 Ci riserviamo il diritto di apportare modifiche alle specifiche tecniche ed ai materiali.
 In caso di una diversa interpretazione tra la scheda tecnica tradotta e quella in inglese, prevale quest'ultima.

