

Monoflansch Prozess- und Geräteausführung Typ IVM

WIKA Datenblatt AC 09.17

EAC

Anwendungen

- Druckmessgeräte absperren und entlüften
- Flanschanschluss von Geräten mit Gewindeanschluss an Rohrleitungen oder Behältern
- Für aggressive Flüssigkeiten, Gase und Dämpfe, auch in aggressiver Umgebung
- Öl- und Gasindustrie, Chemie und Petrochemie, Kraftwerke, Primärmetalle

Leistungsmerkmale

- Kompakte Bauweise mit geringer Anzahl potentieller Leckagepunkte reduziert Gesamtgewicht
- Gewindefestigung von Ventiloberteilen nicht messstoffberührt, um Festfressen und Leckagen zu vermeiden
- Leichtgängige Ventilbetätigung, auch unter hohem Druck, führt zu einwandfreiem Betrieb und hohen Standzeiten
- Metallischer Ventilsitz mit geprüfter Dichtheit nach BS6755 / ISO 5208 Leckrate A
- Geräteausführung für „Fugitive Emissions“ nach TA-Luft und ISO 15848-1

Beschreibung

Der Monoflansch Typ IVM kann durch die einteilige Konstruktion hohen Überdrücken standhalten. Er gewährleistet eine robuste und kompakte Montage des Messgerätes direkt am Prozessflansch. Die Verwendung von Metall- und Graphitdichtungen ermöglicht das Arbeiten bei hohen Temperaturen.

Die Ventile sind in Kombination mit Druckmessgeräten, Druckmittlern oder Füllstandsmessgeräten für den Einsatz in kritischen Anwendungen wie Raffinerien oder Dampferzeugungsanlagen geeignet. Der IVM kann für „Fugitive Emissions“ in chemischen Anwendungen oder für Prozesse mit kritischen Gasen verwendet werden. Dank des blasendichtheitsgeprüften Metallsitzes sind diese Ventile ideal für Sauer-gase und Erdgasverarbeitungs- oder Stickstoffproduktionsanlagen geeignet.



Abb. links: Geräteausführung
Abb. rechts: Prozessausführung mit OS&Y-Ventiloberteil

Die Feinstbearbeitung der innenliegenden Teile, wie Spindel und Spindelspitze, ermöglicht selbst bei hohen Drücken einen sehr ruhigen und präzisen Betrieb und vermeiden Undichtigkeiten oder Festfressen des Ventils. Das OS&Y-Ventiloberteil wurde nach höchsten internationalen Standards speziell für die Direktmontage von IVM-Monoflanschen an Rohrleitungen oder Behältern entwickelt.

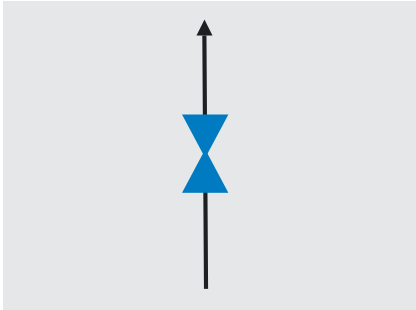
WIKA bietet den fachgerechten Zusammenbau verschiedener Geräte und Ventile zu einbaufertigen Hook-up-Lösungen an.

Technische Daten

Monoflansch, Typ IVM	
Angewendete Normen	
Design	<ul style="list-style-type: none"> ■ ASME B16.5, Rohrflansche und Flanschfittings ■ ASME B16.34, Ventile - geflanscht, mit Gewinde und Vorschweißende ■ ASME B1.20.1, Universal-Rohrgewinde (Zoll) ■ ASME B31.1, Power Piping ■ ASME B31.3, Process Piping ■ ISO 17292, Kugelhähne aus Metall für Erdöl-, petrochemische und verwandte Industrien ■ MSS SP-99, Ventile für Messgeräte
Prüfungen	<ul style="list-style-type: none"> ■ API 598, Ventilinspektion und -prüfung ■ BS EN ISO 10497, Typprüfung nach Anforderungen für Feuersicherheit ■ ISO 5208, Druckprüfung von Metallarmaturen mit Leckrate A ■ MSS SP-61, Druckprüfung von Ventilen ■ DIN EN 12266-1, Druckprüfungen, Prüfverfahren und Annahmekriterien für Industriearmaturen
Materialanforderungen	<ul style="list-style-type: none"> ■ NACE MR0175 / ISO 15156, Einsatz in H₂S-haltiger Umgebung bei der Öl- und Gasgewinnung ■ Norsok M-630, Spezifikation für den Einsatz in Rohrleitungen (Norwegen)
Kennzeichnung	MSS SP-25, Markierungen an Ventilen
Funktion (Funktionsschema siehe nächste Seite)	<ul style="list-style-type: none"> ■ Block (absperren) <ul style="list-style-type: none"> - 1 x Ventiloberteil zum Absperren des Prozesses ■ Block-and-bleed (absperren und entlüften) <ul style="list-style-type: none"> - 1 x Ventiloberteil zum Absperren des Prozesses - 1 x Standard-Ventiloberteil zum Entlüften ■ Double-block-and-bleed (2-fach Absperren und 1-fach Entlüften) <ul style="list-style-type: none"> - 2 x Ventiloberteile zum Absperren des Prozesses - 1 x Standard-Ventiloberteil zum Entlüften
Ausführung	<ul style="list-style-type: none"> ■ Prozessausführung (mit OS&Y-Ventiloberteil auf der Prozessseite) ■ Geräteausführung (mit Standard-Ventiloberteil auf der Prozessseite)
Prozessanschluss (siehe Seite 8 ff.)	<ul style="list-style-type: none"> ■ Flansch ½" ... 2" / Class 150 ... Class 2500, in Anlehnung an ASME B16.5 ■ Flansch DN 15 ... DN 25 / PN 16 ... PN 100, in Anlehnung an EN 1092-1
Oberflächenrauheit Ra der Dichtfläche	
In Anlehnung an ASME B16.5	<ul style="list-style-type: none"> ■ RF: 3,2 ... 6,3 µm [125 ... 250 µin] (spiralförmige Oberfläche) ■ RJ: 1,6 µm [63 µin]
In Anlehnung an EN 1092-1	<ul style="list-style-type: none"> ■ Form B1: 3,2 ... 6,3 µm [125 ... 250 µin] ■ Form B2: 0,8 ... 3,2 µm [32 ... 125 µin]
Geräteanschluss (Beispiele siehe Seite 7)	<ul style="list-style-type: none"> ■ 1 x ½" NPT innen, axial ■ 1 x ½" NPT innen, Anschlussstück drehbar, axial ■ 2 x ½" NPT innen, 1 x radial und 1 x axial ¹⁾ ■ 2 x ½" NPT innen, 1 x Anschlussstück drehbar, radial und 1 x axial ¹⁾ ■ Anschlussflansch
Entlüftungsanschluss	<ul style="list-style-type: none"> ■ Ohne ■ ¼ NPT innen, Verschlusschraube im Lieferumfang enthalten, jedoch nicht montiert ■ ½ NPT innen, Verschlusschraube im Lieferumfang enthalten, jedoch nicht montiert

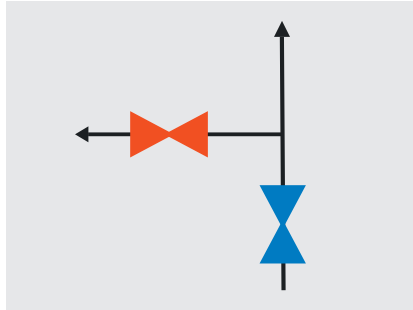
1) Drehbarer radialer und/oder fester axialer Geräteanschluss nutzbar. Ungenutzer Geräteanschluss kann mit mitgelieferter Verschlusschraube verschlossen werden.

**Funktionsschema
Block (absperren)**

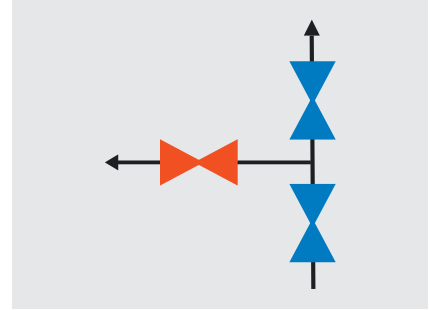


Farbkennung Blau: Absperren
Rot: Entlüften

**Block-and-bleed
(absperren und entlüften)**



**Double-block-and-bleed
(2 x Absperren und 1 x Entlüften)**

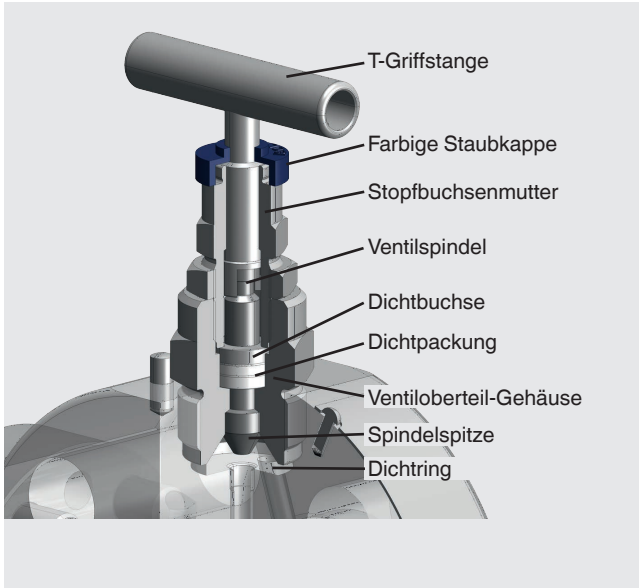


Werkstoffe	
Messstoffberührte Teile	
Flansch	<ul style="list-style-type: none"> ■ CrNi-Stahl 316L (Standard) ■ Duplex F51 (1.4462) ■ Super Duplex F55 (1.4501) ■ Hastelloy C276 (2.4819) ■ Monel 400 (2.4360) ■ Stahl A350 LF2 (1.0566), galvanisch verzinkter Kohlenstoffstahl nach ISO/EN 2081 ^{1) 2)}
Monoflansch	
Spindelspitze	
Dichtpackung	<ul style="list-style-type: none"> ■ PTFE (Standard) ■ Graphit ■ RTFE Verstärktes PTFE, Werkstoff für optionale Bescheinigung „Emissionsschutz nach TA-Luft (VDI 2440) und ISO 15848-1
Nicht-messstoffberührte Teile	
Stopfbuchse, Stopfbuchsenmutter, Bügel, Ventilspindel, Dichtbuchse, Gewindebolzen mit Mutter	CrNi-Stahl 316L
Griff	<ul style="list-style-type: none"> ■ CrNi-Stahl ■ CrNi-Stahl 316/316L

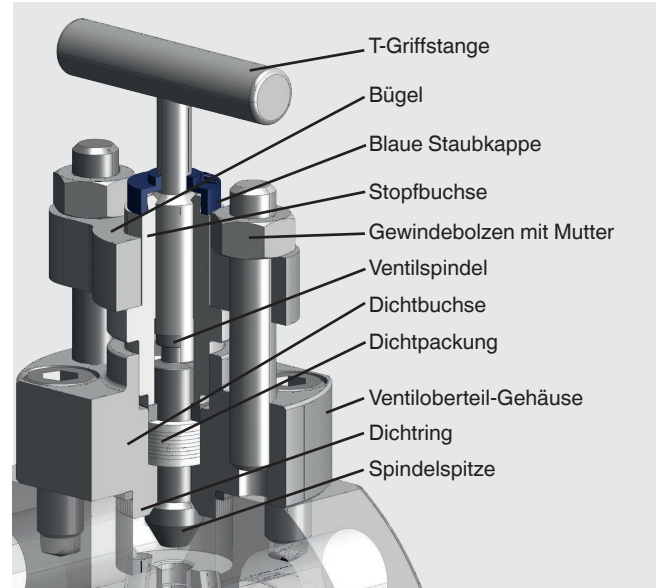
1) Lackierte Ausführung auf Anfrage
2) Flansch aus Stahl A350 LF2 (1.0566), Ventiloberteil und Spindelspitze aus CrNi-Stahl 316/316L

Ventiloberteil-Versionen

Standard



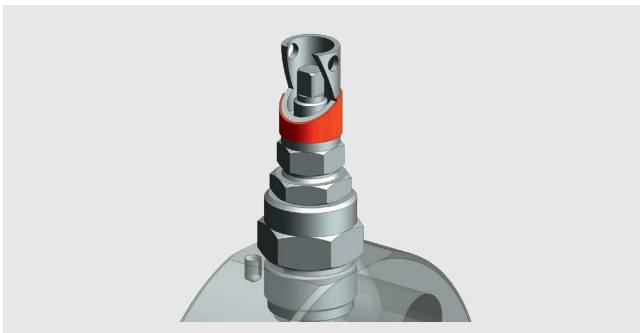
OS&Y



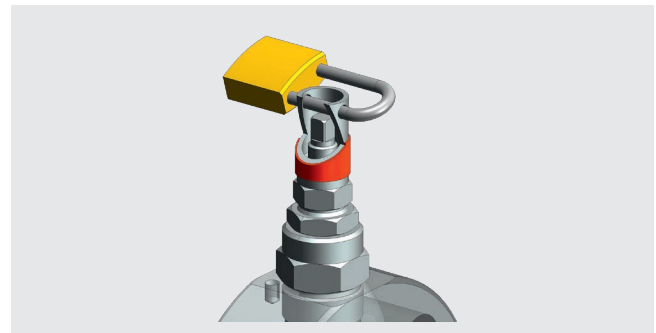
Spezifikation	Standard-Ventiloberteil	OS&Y-Ventiloberteil
Eingehaltene Normen	<ul style="list-style-type: none"> ■ ASME VIII Div. 1 und MSS SP-99 ■ TA-Luft (VDI 2440) and ISO-15848-1 (Option) 	<ul style="list-style-type: none"> ■ ASME VIII Div. 1 und ASME B31.1, ASME B31.3 ■ API 607, ISO 10497, BS 6755-2
Farbkennung Staubkappe	Blau: Absperren Rot: Entlüften	
Spindelspitze	Nichtdrehend, verschleißarm, ausblassicher	
Ventilsitz	Metallisch, Back-Seat-Design	
Ventilbohrungsgröße	5 mm [0,197 in]	

Ventiloberteil-Optionen

Anti-tamper-Ausführung



Anti-tamper-Ausführung mit Bügelschloss

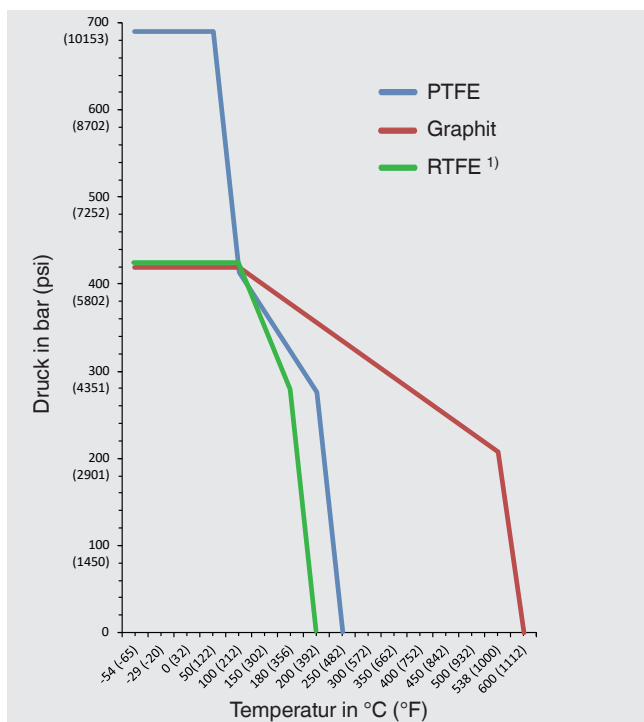


Anti-tamper-Schlüssel



1) Der Anti-tamper-Schlüssel ist nicht im Lieferumfang enthalten, sondern als Zubehör erhältlich.

Druck-Temperatur-Diagramm



Werkstoff Dichtpackung	Max. zulässiger Betriebsdruck in bar bei Temperatur in °C	Max. zulässiger Betriebsdruck in psi bei Temperatur in °F
PTFE	690 bar bei 38 °C	10.000 psi bei 100 °F
	276 bar bei 204 °C	4.000 psi bei 400 °F
Graphit	420 bar bei 38 °C	6.000 psi bei 100 °F
	209 bar bei 538 °C	3.030 psi bei 1.000 °F
RTFE 1)	420 bar bei 38 °C	6.000 psi bei 100 °F
	276 bar bei 180 °C	4.000 psi bei 356 °F

1) Verstärktes PTFE, Werkstoff für optionale Bescheinigung „Emissionsschutz nach TA-Luft (VDI 2440) und ISO 15848-1

Die minimale Auslegungstemperatur beträgt -54 °C [-65 °F].

Für dauerhaft tiefe Betriebstemperaturen ≤ -54 °C [≤ -65 °F] ist ein besonderes Design erforderlich.

Einbaubeispiele

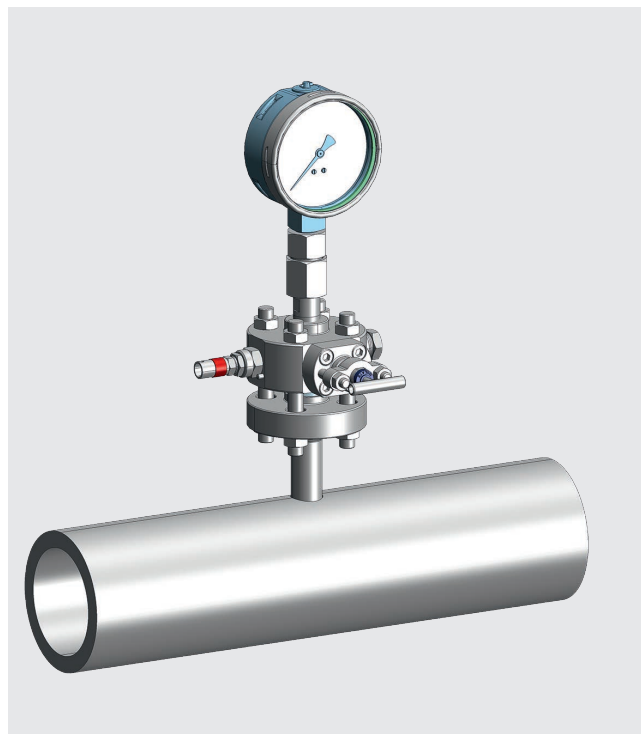
Geräteausführung

Horizontale Flanschanordnung



Prozessausführung

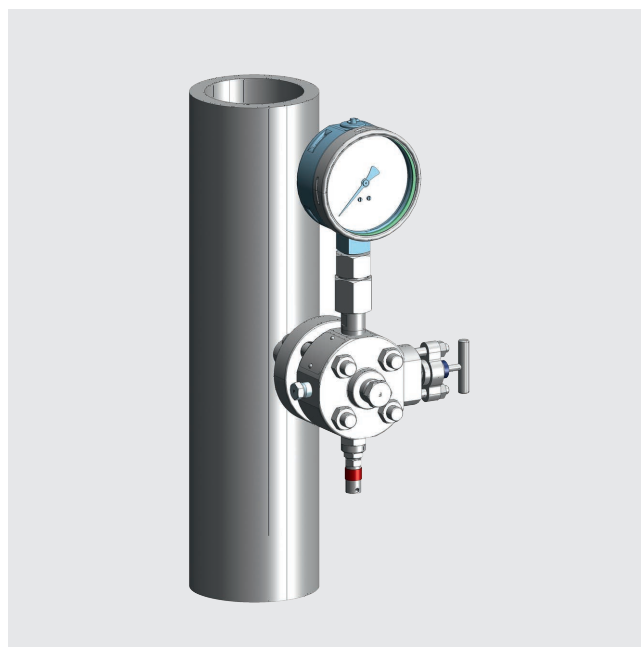
Horizontale Flanschanordnung



Vertikale Flanschanordnung



Vertikale Flanschanordnung



Geräte-Monoflansche sind, wie dargestellt, hinter einer ersten Absperrarmatur verbaut. Prozess-Monoflansche werden mit einem OS&Y-Ventiloberteil zur prozessseitigen Absperrung ausgeführt. Die großzügige Auslegung der Durchgangsgeometrien des OS&Y-Ventiloberteiles verhindert ein Verstopfen durch Partikelansammlungen. Mit dem Einsatz von Prozess-Monoflanschen kann die Anschaffung von traditionellen Absperrarmaturen eingespart werden.

Der Monoflanschbau erlaubt die Integration von bis zu drei Ventiloberteilen bei kompakten Abmessungen. Flanschverbindungen sind vorteilhaft bei häufigen Wartungs- und Servicearbeiten und für Anwendungen mit gefährlichen Messstoffen.

Beispiele für Prozessanschluss und Geräteanschluss

Prozess- und Geräteanschluss: Flansch



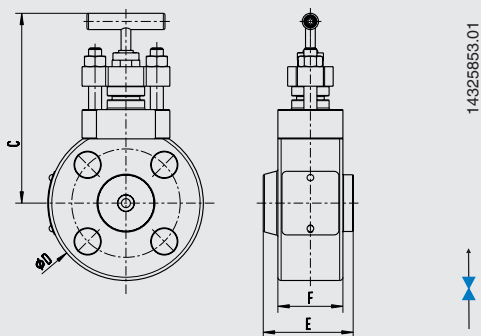
Prozessanschluss: Flansch

Geräteanschluss: Anschlussstück drehbar, axial

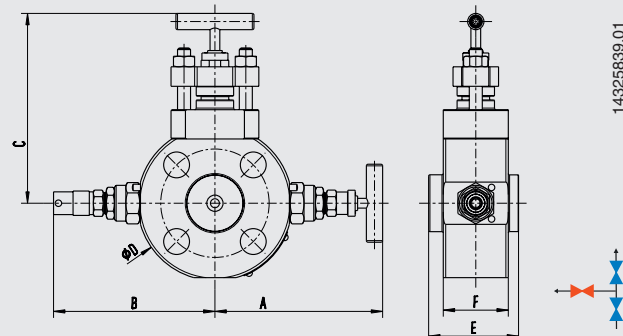


Typ IVM, Prozessausführung

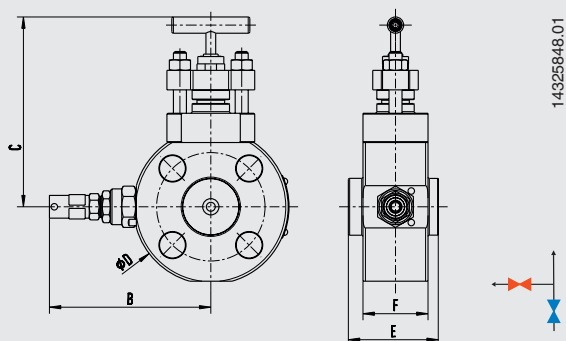
Block



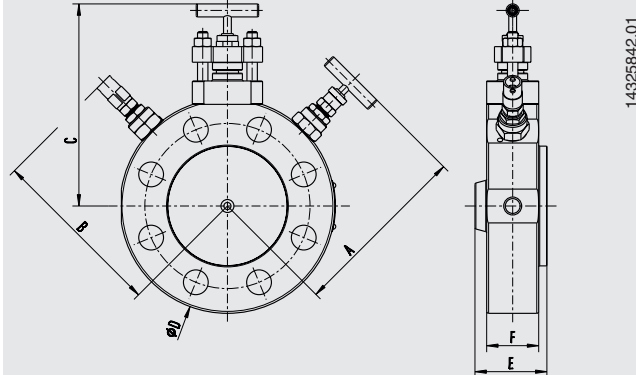
Double-block-and-bleed, bis zu DN 2" Class 150



Block-and-bleed, bis zu DN 2" Class 150



Monoflansch-Design ab DN 2" Class 300 und höher



Flanschanschluss nach ASME B 16.5

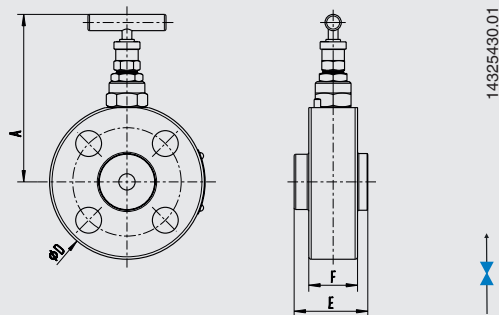
DN	Class	Abmessungen in mm [in]							x ¹⁾	Gewicht kg [lb]
		A	B	C	Ø D	E für RF	E für RJ	F		
½"	150	100 [3,94]	96 [3,78]	113 [4,45]	88,9 [3,5]	50,6 [2]	-	40 [1,57]	4	0,7 [1,45]
½"	300/600	103,2 [4,06]	99,3 [3,91]	116,8 [4,60]	95,2 [3,75]	55,4 [2,18]	54,5 [2,15]		4	0,8 [1,8]
½"	900/1500	116 [4,57]	112,3 [4,42]	131,4 [5,17]	120,6 [4,75]	55,4 [2,18]	55,4 [2,18]		4	1,3 [2,95]
½"	2500	121 [4,76]	117 [4,61]	138,5 [5,45]	133,3 [5,25]	55,4 [2,18]	55,4 [2,18]		4	1,7 [3,71]
¾"	150	105 [4,13]	101 [3,98]	118,8 [4,68]	98,4 [3,87]	50,6 [2]	-		4	0,9 [1,9]
¾"	300/600	115 [4,53]	110,8 [4,36]	129,6 [5,10]	117,5 [4,62]	55,4 [2,18]	55,4 [2,18]		4	1,3 [2,8]
¾"	900/1500	121 [4,76]	117 [4,61]	136,7 [5,38]	130,2 [5,12]	55,4 [2,18]	55,4 [2,18]		4	1,6 [3,5]
¾"	2500	122 [4,80]	118 [4,65]	142 [5,59]	139,7 [5,5]	55,4 [2,18]	55,4 [2,18]		4	1,9 [4,2]
1"	150	109,8 [4,32]	106 [4,17]	124,2 [4,89]	107,9 [4,25]	50,6 [2]	55,4 [2,18]		4	1,1 [2,4]
1"	300/600	118 [4,65]	114 [4,49]	133 [5,24]	123,8 [4,87]	55,4 [2,18]	55,4 [2,18]		4	1,5 [3,3]
1"	900/1500	130,8 [5,15]	127 [5]	147 [5,79]	149,2 [5,87]	55,4 [2,18]	55,4 [2,18]		4	2,1 [4,7]
1"	2500	135,6 [5,34]	132 [5,20]	152 [5,98]	158,7 [6,25]	55,4 [2,18]	55,4 [2,18]		4	2,5 [5,5]
1 ½"	150	119,5 [4,70]	115,6 [4,55]	135 [5,31]	127 [5]	50,6 [2]	55,4 [2,18]		4	2,4 [5,3]
1 ½"	300/600	134 [5,28]	130 [5,12]	150,2 [5,91]	155,6 [6,12]	55,4 [2,18]	55,4 [2,18]		4	2,4 [5,3]
1 ½"	900/1500	146,5 [5,77]	142,6 [5,61]	163 [6,42]	177,8 [7]	55,4 [2,18]	55,4 [2,18]		4	3,2 [7,1]
1 ½"	2500	158 [6,22]	154 [6,06]	174,7 [6,88]	203,2 [8]	55,4 [2,18]	56,9 [2,24]		4	5,4 [11,8]
2"	150	132,5 [5,22]	128,6 [5,06]	148,7 [5,85]	152,4 [6]	50,6 [2]	55,4 [2,18]		4	2,4 [5,2]
2"	300/600	138,9 [5,47]	135 [5,31]	155,5 [6,12]	165,1 [6,5]	55,4 [2,18]	56,9 [2,24]		8	2,8 [6,1]
2"	900/1500	164,6 [6,48]	161 [6,34]	182 [7,17]	215,9 [8,5]	55,4 [2,18]	56,9 [2,24]		8	4,8 [10,5]
2"	2500	174 [6,85]	170,2 [6,70]	191,5 [7,54]	234,9 [9,25]	66,2 [2,61]	67,7 [2,67]		8	7,1 [15,7]

1) Anzahl der Schrauben

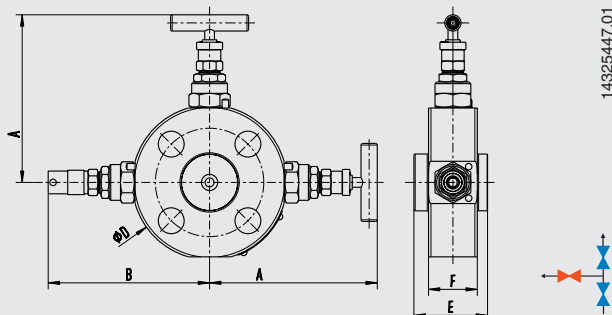
Verschlusschraube für Entlüftungsanschluss im Lieferumfang enthalten, jedoch nicht vormontiert.

Typ IVM, Geräteausführung

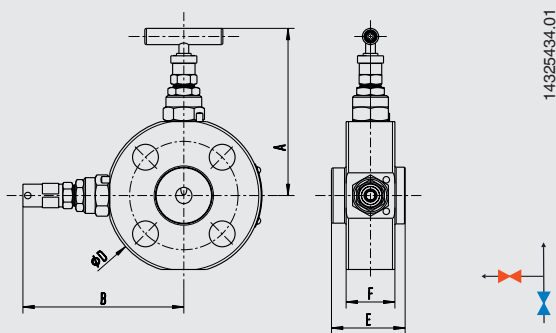
Block



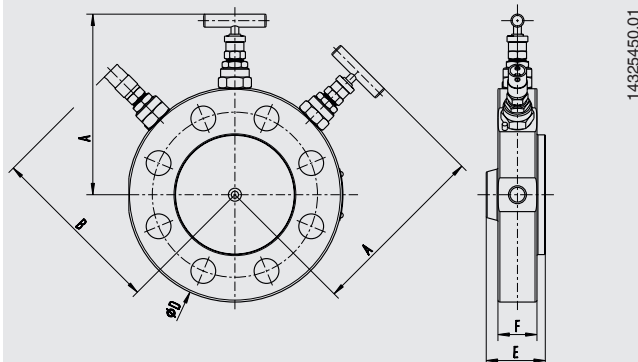
Double-block-and-bleed, bis zu DN 2" Class 150



Block-and-bleed, bis zu DN 2" Class 150



Monoflansch-Design ab DN 2" Class 300 und höher



Flanschanschluss nach ASME B 16.5

DN	Class	Abmessungen in mm [in]						x ¹⁾	Gewicht kg [lb]
		A	B	Ø D	E für RF	E für RJ	F		
½"	150	99,9 [3,9]	96 [3,7]	88,9 [3,5]	40,6 [1,6]	-	30 [1,2]	4	0,5 [1,15]
½"	300/600	103,2 [4,1]	99,3 [3,9]	95,2 [3,75]	45,3 [1,8]	44,5 [1,7]	30 [1,2]	4	0,5 [1,2]
½"	900/1500	116,3 [4,6]	112,4 [4,4]	120,6 [4,75]	45,3 [1,8]	45,3 [1,8]	30 [1,2]	4	1 [2,2]
½"	2500	122,8 [4,8]	118,9 [4,7]	133,3 [5,25]	45,4 [1,8]	45,4 [1,8]	30 [1,2]	4	1,3 [2,9]
¾"	150	104,9 [4,1]	101 [3,9]	98,4 [3,87]	40,6 [1,6]	-	30 [1,2]	4	0,7 [1,5]
¾"	300/600	114,7 [4,5]	110,8 [4,4]	117,5 [4,62]	45,4 [1,8]	45,4 [1,8]	30 [1,2]	4	0,7 [1,5]
¾"	900/1500	121,2 [4,8]	117,3 [4,6]	130,2 [5,12]	45,4 [1,8]	45,4 [1,8]	30 [1,2]	4	1,2 [2,7]
¾"	2500	126 [4,9]	122,1 [4,8]	139,7 [5,5]	47,1 [1,8]	47,1 [1,8]	31,7 [1,25]	4	1,6 [3,5]
1"	150	109,8 [4,3]	105,9 [4,2]	107,9 [4,25]	40,6 [1,6]	45,3 [1,8]	30 [1,2]	4	1 [2,1]
1"	300/600	118 [4,6]	114 [4,5]	123,8 [4,87]	45,4 [1,8]	45,3 [1,8]	30 [1,2]	4	1,2 [2,6]
1"	900/1500	130,9 [5,1]	127 [5,0]	149,2 [5,87]	45,4 [1,8]	45,4 [1,8]	30 [1,2]	4	1,6 [3,6]
1"	2500	135,4 [5,3]	131,5 [5,2]	158,7 [6,25]	50,4 [2,0]	50,4 [2,0]	35 [1,4]	4	2,5 [5,5]
1 ½"	150	119,6 [4,7]	115,7 [4,6]	127 [5]	40,6 [1,6]	45,4 [1,8]	30 [1,2]	4	1,4 [3]
1 ½"	300/600	134 [5,3]	130 [5,1]	155,6 [6,12]	40,6 [1,6]	45,4 [1,8]	30 [1,2]	4	1,8 [4]
1 ½"	900/1500	146,5 [5,8]	142,6 [5,6]	177,8 [7]	47,2 [1,9]	47,2 [1,9]	31,8 [1,2]	4	3,5 [7,7]
1 ½"	2500	158,1 [6,2]	154,2 [6,1]	203,2 [8]	60,1 [2,3]	61,6 [2,4]	44,7 [1,76]	4	4,8 [10,6]
2"	150	132,5 [5,2]	128,6 [5,1]	152,4 [6]	40,6 [1,6]	45,4 [1,8]	30 [1,2]	4	1,8 [3,9]
2"	300/600	138,9 [5,5]	135 [5,3]	165,1 [6,5]	45,4 [1,8]	46,9 [1,85]	30 [1,2]	8	1,8 [4]
2"	900/1500	164,6 [6,5]	160,7 [6,3]	215,9 [8,5]	53,5 [2,1]	55 [2,2]	38,1 [1,5]	8	4,7 [10,3]
2"	2500	174 [6,85]	170,1 [6,7]	234,9 [9,25]	66,2 [2,6]	67,7 [2,7]	50,8 [2,0]	8	7,4 [16,3]

1) Anzahl der Schrauben

Verschlusschraube für Entlüftungsanschluss im Lieferumfang enthalten, jedoch nicht vormontiert.

Zulassungen

Logo	Beschreibung	Land
	EAC (Option) Maschinenrichtlinie	Eurasische Wirtschaftsgemeinschaft
-	CRN Sicherheit (z. B. elektr. Sicherheit, Überdruck, ...)	Kanada

Herstellerinformationen und Bescheinigungen

Logo	Beschreibung
-	PMI ¹⁾ Prüfbescheinigung (Option) Ventilgehäuse
-	Bescheinigung für Sauerstoffausführungen (Option) - Öl- und fettfrei für Sauerstoff nach ASTM G93 Level C - Dichtpackung ²⁾ und Schmierstoffe nach BAM-Anforderung - Grenzen der zulässigen Betriebsbereiche für Druck bei Temperatur: 420 bar bei 60 °C bzw. 6.000 psi bei 140 °F 90 bar bei 200 °C bzw. 1.305 psi bei 392 °F
-	Emissionsschutz nach TA-Luft (VDI 2440) und ISO 15848-1 (Option) ³⁾ - Dichtheitsklasse: AH - Festigkeitsklasse: C01 - Temperaturklasse: -29 ... +180 °C [-20 ... +356 °F]
-	Typgeprüft für Feuersicherheit nach API 607, ISO 10497, BS 6755-2 ⁴⁾

- 1) Verwechslungsprüfung
2) PTFE oder Graphit
3) Nur für Standard-Ventiloberteil
4) Nur für OS&Y-Ventiloberteil

Zertifikate/Zeugnisse

- 3.1-Abnahmeprüfzeugnis nach EN 10204
 - Materialzertifikat für das Ventilgehäuse nach NACE MR0103/MR0175
 - Bestätigung von Druckprüfungen nach API 598 ⁵⁾
- 3.1-Abnahmeprüfzeugnis nach EN 10204 (Option)
 - Materialzertifikat für alle messstoffberührten Teile nach NACE MR0103/MR0175
 - Bestätigung von Druckprüfungen nach API 598 ⁵⁾

- 5) Shell-Test: 15 s Testdauer mit dem 1,5-Fachen des zulässigen Betriebsdruckes
Sitz-Test: 15 s Testdauer mit dem 1,1-Fachen des zulässigen Betriebsdruckes

© 03/2019 WIKA Alexander Wiegand SE & Co. KG, alle Rechte vorbehalten.
Die in diesem Dokument beschriebenen Geräte entsprechen in ihren technischen Daten dem derzeitigen Stand der Technik.
Änderungen und den Austausch von Werkstoffen behalten wir uns vor.

