

Vorschaltfilter Typ 910.22

WIKA Datenblatt AC 09.10

Anwendungen

- Für die Montage an Druckmessgeräten in schmutzempfindlichen Hydraulik-/Pneumatik-Systemkreisen
- Zum Ausfiltern von Feststoffen aus gasförmigen und flüssigen Messstoffen (Schwebekörperrückhalt)

Leistungsmerkmale

- Sie vermeiden:
 - Verstopfen kleiner Druckeintrittskanäle und Kapillardrosseln
 - Aufstau von Partikeln in schmutzempfindlichen Messstoffkammern und dessen Folgeerscheinungen
- Darüber hinaus wirken sie drosselnd und dämpfend bei Druckstößen und Druckschlägen



Vorschaltfilter, Typ 910.22

Beschreibung

Filterkörper

CrNi-Stahl 1.4571

Filterscheibe

CrNi-Stahl 1.4404

Filterfeinheit (Filtergrad)

200 µm

Porosität

30 ... 50 %

Temperaturbereich

-25 ... +200 °C

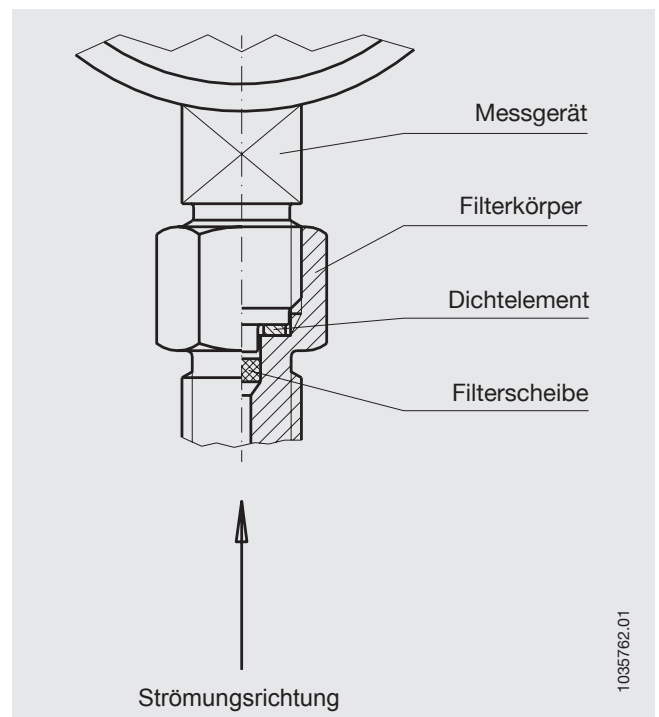
Betriebsdruck

abhängig vom eingesetzten Dichtelement (kundenseitig).

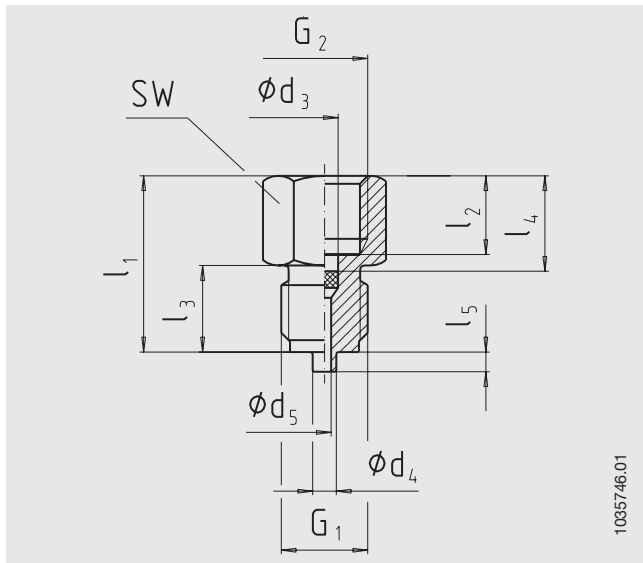
- Dichtelement PTFE: PN max. 100 bar
- Dichtelement CrNi-Stahl 1.4571: PN max. 1600 bar

Prozessanschluss

Außen- und Innengewinde nach EN 837-1 bzw.
Außengewinde NPT



Abmessungen in mm



Prozessanschluss		Maße in mm								Bestell-Nr.	
G ₁	G ₂	d ₃	d ₄	d ₅	l ₁	l ₂	l ₃	l ₄	l ₅	SW	
G ½ B	G ½	7	6	3,5	46	19	20	22	3	27	9092005
M20 x 1,5	G ½	7	6	3,5	46	19	20	22	3	27	9092013
½ NPT	G ½	7	–	3,5	44	19	19	22	–	27	9092021
G ¼ B	G ¼	5,5	5	3	32	13	13	15	2	17	9092030
M12 x 1,5	G ¼	5,5	5	3	32	13	13	15	2	17	9092048
¼ NPT	G ¼	5,5	–	3	30	13	13	15	–	17	9092056

Passende Dichtelemente

Dichtung für Gewinde G ₂	PN in bar	Werkstoff	Bestell-Nr.
G ½	100	PTFE	9091173
G ½	1600	CrNi-Stahl 1.4571	9092099
G ¼	100	PTFE	9092080
G ¼	1600	CrNi-Stahl 1.4571	9092161

Ersatzteile

Filterscheibe für Gewinde G ₂	Werkstoff	Bestell-Nr.
G ½	CrNi-Stahl 1.4404	9092064
G ¼	CrNi-Stahl 1.4404	9092072

Bestellangaben

Für die Bestellung ist die Angabe der 7-stelligen Bestellnummer ausreichend. Optionen sind zusätzlich zu benennen.

Änderungen und den Austausch von Werkstoffen behalten wir uns vor.
Die beschriebenen Geräte entsprechen in ihren Konstruktionen, Maßen und Werkstoffen dem derzeitigen Stand der Technik.

