

# Tlumivka pro tlakoměry

## Model 910.12, mosaz, ocel nebo nerezová ocel

Údajový list WIKA AC 09.03

### Použití

- Tlumivky pro tlakoměry slouží k potlačení účinků tlakových rázů a tlakových pulzací měřeného média
- Provedení z CrNi oceli pro agresivní měřené látky, také v agresivním prostředí
- Procesní průmysl: strojírenství, všeobecná průmyslová zařízení, chemie, petrochemie, elektrárny, hornictví, on-/offshore a technika životního prostředí

### Speciální vlastnosti

- Max. teplota 120 °C
- Jmenovité tlaky do 400 barů



Tlumivka, model 910.12

### Popis

Tlumivka je nastavitelná (modifikace průtoku) a lze ji tak individuálně přizpůsobit příslušným provozním podmínkám. Během provozu lze v případě potřeby tlumivku kdykoli přenastavit.

Tlakové pulzace a tlakové rázy v médiu, které se vyskytují např. v kompresorech, parních strojích, hydraulických lisech, trhacích strojích atd., jsou touto tlumivkou do značné míry kompenzovány. To výrazně zvyšuje životnost tlakoměru a indikační přesnost.

### Standardní verze

#### Tlaková přípojka

G 1/2 x G 1/2 B dle EN 837-1/7.3

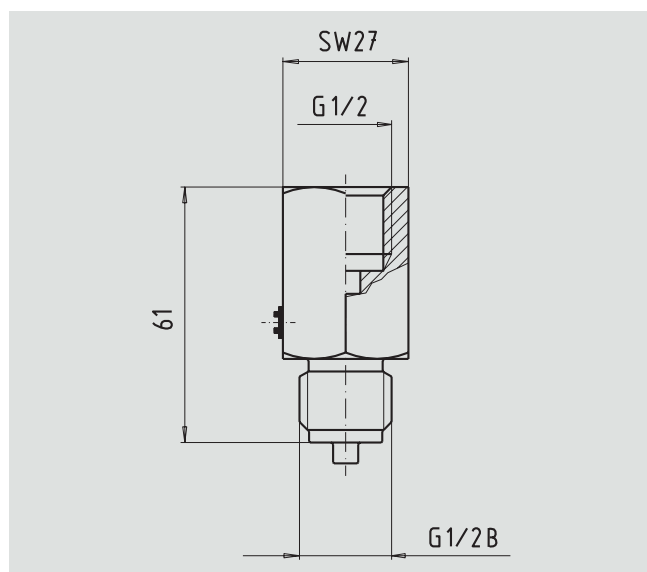
Materiál		PN barů	Rozsah teplot	Objed- nací č.	
Těleso	Vřeteno				
Ms	1,4404 <sup>2)</sup>	NBR	250	-10 ... +120 °C	9090185
St <sup>1)</sup>	1,4404 <sup>2)</sup>	NBR	400	-10 ... +120 °C	9090193
1,4571 <sup>2)</sup>	1,4404 <sup>2)</sup>	FPM	400	-10 ... +120 °C	9091262

- 1) korozivzdorná  
2) nerez ocel

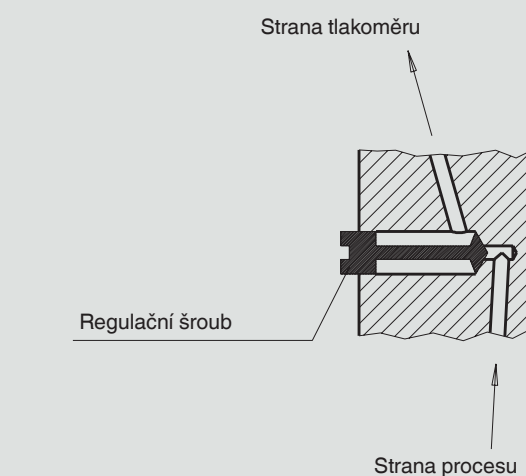
## Volitelná vybavení

- Materiál: Monel
- Procesní přípojka: G ¼, G ¾ dle EN 837-1/7.3  
M20 x 1,5  
¼ NPT, ½ NPT
- Provedení bez mastnot pro kyslík: max. 50 barů / +60 °C  
(pouze pro mosaz a nerezovou ocel 1.4571)
- Osvědčení podle DIN 50049 / EN 10204 3.1

## Rozměry v mm



## Princip činnosti



## Informace pro objednávky

Při objednávce popsaného výrobku stačí uvést 7-místné objednací číslo. Volitelná provedení vyžadují další specifikaci.

© 2005 WIKA Alexander Wiegand SE & Co. KG, všechna práva vyhrazena.  
Technické údaje uvedené v této dokumentaci odpovídají stavu techniky v okamžiku publikace.  
Vyhrazujeme si právo specifikace a materiálu změnit.



**WIKAI**  
**WIKI Alexander Wiegand SE & Co. KG**  
Alexander-Wiegand-Straße 30  
63911 Klingenberg/Germany  
Tel. +49 9372 132-0  
Fax +49 9372 132-406  
info@wika.de  
www.wika.de