

Insertion thermometer for refrigeration technology, model TF43 EN

Einsteck-Thermometer für die Kältetechnik, Typ TF43 DE

Sonde de température pour la technologie du froid, type TF43 FR

Termómetro de inserción para la técnica de refrigeración,
modelo TF43 ES



Insertion thermometer, model TF43

EN	Operating instructions model TF43	Page	3 - 12
DE	Betriebsanleitung Typ TF43	Seite	13 - 22
FR	Mode d'emploi type TF43	Page	23 - 32
ES	Manual de instrucciones modelo TF43	Página	33 - 41

© 2014 WIKA Alexander Wiegand SE & Co. KG
All rights reserved. / Alle Rechte vorbehalten.
WIKA® is a registered trademark in various countries.
WIKA® ist eine geschützte Marke in verschiedenen Ländern.

Prior to starting any work, read the operating instructions!
Keep for later use!

Vor Beginn aller Arbeiten Betriebsanleitung lesen!
Zum späteren Gebrauch aufbewahren!

Lire le mode d'emploi avant de commencer toute opération !
A conserver pour une utilisation ultérieure !

¡Leer el manual de instrucciones antes de comenzar cualquier trabajo!
¡Guardar el manual para una eventual consulta!

Contents

1. General information	4
2. Safety	5
3. Specifications	7
4. Design and function	8
5. Transport, packaging and storage	8
6. Commissioning, operation	9
7. Maintenance and cleaning	10
8. Dismounting, return and disposal	10

1. General information

1. General information

- The insertion temperature sensor described in the operating instructions has been manufactured using state-of-the-art technology. All components are subject to stringent quality and environmental criteria during production. Our management systems are certified to ISO 9001 and ISO 14001.
- These operating instructions contain important information on handling the instrument. Working safely requires that all safety instructions and work instructions are observed.
- Observe the relevant local accident prevention regulations and general safety regulations for the instrument's range of use.
- The operating instructions are part of the product and must be kept in the immediate vicinity of the instrument and readily accessible to skilled personnel at any time.
- Skilled personnel must have carefully read and understood the operating instructions prior to beginning any work.
- The manufacturer's liability is void in the case of any damage caused by using the product contrary to its intended use, non-compliance with these operating instructions, assignment of insufficiently qualified skilled personnel or unauthorised modifications to the instrument.
- The general terms and conditions contained in the sales documentation shall apply.
- Subject to technical modifications.
- Further information:
 - Internet address: www.wika.de / www.wika.com
 - relevant data sheet: TE 67.13
 - Application consultant: Tel.: +49 9372 132-0
Fax: +49 9372 132-406
info@wika.com

Explanation of symbols



WARNING!

... indicates a potentially dangerous situation that can result in serious injury or death, if not avoided.



CAUTION!

... indicates a potentially dangerous situation that can result in light injuries or damage to equipment or the environment, if not avoided.



Information

... points out useful tips, recommendations and information for efficient and trouble-free operation.

1. General information / 2. Safety



DANGER!

... identifies hazards caused by electric power. Should the safety instructions not be observed, there is a risk of serious or fatal injury.



WARNING!

... indicates a potentially dangerous situation that can result in burns, caused by hot surfaces or liquids, if not avoided.

EN

2. Safety



WARNING!

Before installation, commissioning and operation, ensure that the appropriate temperature sensor has been selected in terms of design and specific measuring conditions.

Non-observance can result in serious injury and/or damage to the equipment.



Further important safety instructions can be found in the individual chapters of these operating instructions.

2.1 Intended use

The model TF43 insertion thermometer serves for temperature measurement in applications with a danger of humidity finding its way to the measuring element and leading to the failure of the instrument due to frequent temperature changes in the dew point range.

The instrument has been designed and built solely for the intended use described here, and may only be used accordingly.

The technical specifications contained in these operating instructions must be observed. Improper handling or operation of the instrument outside of its technical specifications requires the instrument to be taken out of service immediately and inspected by an authorised WIKA service engineer.

The manufacturer shall not be liable for claims of any type based on operation contrary to the intended use.

2. Safety

2.2 Personnel qualification



WARNING!
Risk of injury should qualification be insufficient!

Improper handling can result in considerable injury and damage to equipment.

- The activities described in these operating instructions may only be carried out by skilled personnel who have the qualifications described below.
- Keep unqualified personnel away from hazardous areas.

Skilled personnel

Skilled personnel are understood to be personnel who, based on their technical training, knowledge of measurement and control technology and on their experience and knowledge of country-specific regulations, current standards and directives, are capable of carrying out the work described and independently recognising potential hazards.

Special operating conditions require further appropriate knowledge, e.g. of aggressive media.

2.3 Special hazards



WARNING!

For hazardous media such as oxygen, acetylene, flammable or toxic gases and liquids and refrigeration plants, compressors, etc., in addition to all standard regulations, the appropriate existing codes or regulations must also be followed.



WARNING!

Protection from electrostatic discharge (ESD) required!

The proper use of grounded work surfaces and personal wrist straps is required when working with exposed circuitry (printed circuit boards), in order to prevent static discharge from damaging sensitive electronic components.

To ensure safe working on the instrument, the operating company must ensure

- that suitable first-aid equipment is available and aid is provided whenever required.
- that the operating personnel are regularly instructed in all topics regarding work safety, first aid and environmental protection and know the operating instructions and in particular, the safety instructions contained therein.



DANGER!

Danger to life caused by electric current

Upon contact with live parts, there is a direct danger to life.

- The instrument may only be installed and mounted by skilled personnel.
- Operation using a defective power supply unit (e.g. short-circuit from the mains voltage to the output voltage) can result in life-threatening voltages at the instrument!

2. Safety / 3. Specifications



WARNING!

Residual media in the dismantled instrument can result in a risk to personnel, the environment and equipment.

Take sufficient precautionary measures.

Do not use this instrument in safety or emergency stop devices. Incorrect use of the instrument can result in injury.

Should a failure occur, aggressive media with extremely high temperature and under high pressure or vacuum may be present at the instrument.

EN

3. Specifications

Temperature ranges

- Medium temperature (measuring range)
-50 ... +105 °C
- Ambient temperature
-50 ... +105 °C
- Storage temperature
-40 ... +85 °C
Protect the measuring instruments from humidity and dust!

Electrical connection

- Blank bare wires
- End splices
- Connector to specification

Ingress protection

IP 68

For further specifications see WIKA data sheet TE 67.13 and the order documentation.

4. Design and function

4.1 Description

The model TF43 insertion thermometer consists of a measuring element with a firmly mounted connecting cable. The measuring element and junction to the connecting cable are completely moulded with plastic. Thus an absolute leak tightness against humidity is ensured.

All electrical components are protected against splash water. The electrical connection is made via connection terminals in the case.

4.2 Scope of delivery

Cross-check scope of delivery with delivery note.

5. Transport, packaging and storage

5.1 Transport

Check the instrument for any damage that may have been caused by transport. Obvious damage must be reported immediately.

5.2 Packaging

Do not remove packaging until just before mounting.

Keep the packaging as it will provide optimum protection during transport (e.g. change in installation site, sending for repair).

5.3 Storage

Permissible conditions at the place of storage:

- Storage temperature: -40 ... +85 °C
- Humidity: 35 ... 85 % relative humidity (no condensation)

Avoid exposure to the following factors:

- Direct sunlight or proximity to hot objects
- Mechanical vibration, mechanical shock (putting it down hard)
- Soot, vapour, dust and corrosive gases
- Hazardous environments, flammable atmospheres

Store the instrument in its original packaging in a location that fulfils the conditions listed above. If the original packaging is not available, pack and store the instrument as described below:

1. Wrap the instrument in an antistatic plastic film.
2. Place the instrument, along with the shock-absorbent material, in the packaging.
3. If stored for a prolonged period of time (more than 30 days), place a bag containing a desiccant inside the packaging.



WARNING!

Before storing the instrument (following operation), remove any residual media. This is of particular importance if the medium is hazardous to health, e.g. caustic, toxic, carcinogenic, radioactive, etc.

6. Commissioning, operation

6.1 Mounting

Assembly of the insertion thermometer has to be performed in such a way that the permissible operating temperature (environment, medium) is neither exceeded nor undercut considering convection and thermal radiation.

6.2 Electrical connection



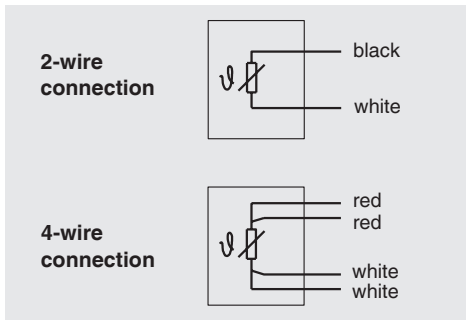
WARNING!

Only connect with power disconnected!

Cables and wires

- Leads with bare ends must be finished with end splices.
- Cables used must comply with the respective requirements in terms of stability and temperature
- Connecting cables must be run so that any mechanical damage is prevented

6.3 Pin assignment



7. Maintenance and cleaning

7.1 Maintenance

The duct temperature sensor is maintenance-free.

Repairs should only be carried out by the manufacturer or, following prior consultation, by correspondingly qualified skilled personnel.

7.2 Cleaning



CAUTION!

- Prior to cleaning, switch off and disconnect the instrument from the voltage supply.
- Clean the instrument with a moist cloth.
- Electrical connections must not come into contact with moisture.
- Wash or clean the dismantled instrument before returning it, in order to protect persons and the environment from exposure to residual media.
- Residual media in the dismantled instrument can result in a risk to personnel, the environment and equipment. Take sufficient precautionary measures.



For information on returning the instrument see chapter 8.2 "Return".

8. Dismounting, return and disposal



WARNING!

Residual media at the dismantled instrument can result in a risk to persons, the environment and equipment. Sufficient precautionary measures must be taken.

8.1 Dismounting



WARNING!

Risk of burns!

Let the instrument cool down sufficiently before dismantling it! During dismantling there is a risk of dangerously hot media escaping.

Only disconnect the insertion thermometer once the system has been depressurised!

8. Dismounting, return and disposal

8.2 Return



WARNING!

Strictly observe the following when shipping the instrument:

All instruments delivered to WIKA must be free from any kind of hazardous substances (acids, bases, solutions, etc.).

EN

When returning the instrument, use the original packaging or a suitable transport packaging.

To avoid damage:

1. Wrap the instrument in an antistatic plastic film.
2. Place the instrument, along with the shock-absorbent material, in the packaging.
Place shock-absorbent material evenly on all sides of the transport packaging.
3. If possible, place a bag containing a desiccant inside the packaging.
4. Label the shipment as carriage of a highly sensitive measuring instrument.



Information on returns can be found under the heading “Service” on our local website.

8.3 Disposal

Incorrect disposal can put the environment at risk.

Dispose of instrument components and packaging materials in an environmentally compatible way and in accordance with the country-specific waste disposal regulations.

Inhalt

1. Allgemeines	14
2. Sicherheit	15
3. Technische Daten	17
4. Aufbau und Funktion	18
5. Transport, Verpackung und Lagerung	18
6. Inbetriebnahme, Betrieb	19
7. Wartung und Reinigung	20
8. Demontage, Rücksendung und Entsorgung	20

1. Allgemeines

1. Allgemeines

- Der in der Betriebsanleitung beschriebene Kanaltemperaturfühler wird nach dem aktuellen Stand der Technik gefertigt. Alle Komponenten unterliegen während der Fertigung strengen Qualitäts- und Umweltkriterien. Unsere Managementsysteme sind nach ISO 9001 und ISO 14001 zertifiziert.
- Diese Betriebsanleitung gibt wichtige Hinweise zum Umgang mit dem Gerät. Voraussetzung für sicheres Arbeiten ist die Einhaltung aller angegebenen Sicherheitshinweise und Handlungsanweisungen.
- Die für den Einsatzbereich des Gerätes geltenden örtlichen Unfallverhütungsvorschriften und allgemeinen Sicherheitsbestimmungen einhalten.
- Die Betriebsanleitung ist Produktbestandteil und muss in unmittelbarer Nähe des Gerätes für das Fachpersonal jederzeit zugänglich aufbewahrt werden.
- Das Fachpersonal muss die Betriebsanleitung vor Beginn aller Arbeiten sorgfältig durchgelesen und verstanden haben.
- Die Haftung des Herstellers erlischt bei Schäden durch bestimmungswidrige Verwendung, Nichtbeachten dieser Betriebsanleitung, Einsatz ungenügend qualifizierten Fachpersonals sowie eigenmächtiger Veränderung am Gerät.
- Es gelten die allgemeinen Geschäftsbedingungen in den Verkaufsunterlagen.
- Technische Änderungen vorbehalten.
- Weitere Informationen:
 - Internet-Adresse: www.wika.de / www.wika.com
 - zugehöriges Datenblatt: TE 67.13
 - Anwendungsberater: Tel.: +49 9372 132-0
Fax: +49 9372 132-406
info@wika.de

Symbolerklärung



WARNUNG!

... weist auf eine möglicherweise gefährliche Situation hin, die zum Tod oder zu schweren Verletzungen führen kann, wenn sie nicht gemieden wird.



VORSICHT!

... weist auf eine möglicherweise gefährliche Situation hin, die zu geringfügigen oder leichten Verletzungen bzw. Sach- und Umweltschäden führen kann, wenn sie nicht gemieden wird.



Information

... hebt nützliche Tipps und Empfehlungen sowie Informationen für einen effizienten und störungsfreien Betrieb hervor.

1. Allgemeines / 2. Sicherheit



GEFAHR!

... kennzeichnet Gefährdungen durch elektrischen Strom. Bei Nichtbeachtung der Sicherheitshinweise besteht die Gefahr schwerer oder tödlicher Verletzungen.



WARNUNG!

... weist auf eine möglicherweise gefährliche Situation hin, die durch heiße Oberflächen oder Flüssigkeiten zu Verbrennungen führen kann, wenn sie nicht gemieden wird.

DE

2. Sicherheit



WARNUNG!

Vor Montage, Inbetriebnahme und Betrieb sicherstellen, dass der richtige Temperaturfühler hinsichtlich Ausführung und spezifischen Messbedingungen ausgewählt wurde.

Bei Nichtbeachten können schwere Körperverletzungen und/oder Sachschäden auftreten.



Weitere wichtige Sicherheitshinweise befinden sich in den einzelnen Kapiteln dieser Betriebsanleitung.

2.1 Bestimmungsgemäße Verwendung

Das Einsteck-Thermometer Typ TF43 dient zur Temperaturmessung in Anwendungen, bei denen durch ständigen Temperaturwechsel im Taupunktbereich die Gefahr besteht, dass Feuchtigkeit an das Messelement gelangt und zum Ausfall des Gerätes führt.

Das Gerät ist ausschließlich für den hier beschriebenen bestimmungsgemäßen Verwendungszweck konzipiert und konstruiert und darf nur dementsprechend verwendet werden.

Die technischen Spezifikationen in dieser Betriebsanleitung sind einzuhalten. Eine unsachgemäße Handhabung oder ein Betreiben des Gerätes außerhalb der technischen Spezifikationen macht die sofortige Stilllegung und Überprüfung durch einen autorisierten WIKA-Servicemitarbeiter erforderlich.

Ansprüche jeglicher Art aufgrund von nicht bestimmungsgemäßer Verwendung sind ausgeschlossen.

2. Sicherheit

2.2 Personalqualifikation



WARNUNG!
Verletzungsgefahr bei unzureichender Qualifikation!

Unsachgemäßer Umgang kann zu erheblichen Personen- und Sachschäden führen.

- Die in dieser Betriebsanleitung beschriebenen Tätigkeiten nur durch Fachpersonal nachfolgend beschriebener Qualifikation durchführen lassen.
- Unqualifiziertes Personal von den Gefahrenbereichen fernhalten.

DE

Fachpersonal

Das Fachpersonal ist aufgrund seiner fachlichen Ausbildung, seiner Kenntnisse der Mess- und Regelungstechnik und seiner Erfahrungen sowie Kenntnis der landesspezifischen Vorschriften, geltenden Normen und Richtlinien in der Lage, die beschriebenen Arbeiten auszuführen und mögliche Gefahren selbstständig zu erkennen.

Spezielle Einsatzbedingungen verlangen weiteres entsprechendes Wissen, z. B. über aggressive Medien.

2.3 Besondere Gefahren



WARNUNG!

Bei gefährlichen Messstoffen wie z. B. Sauerstoff, Acetylen, brennbaren oder giftigen Stoffen, sowie bei Kälteanlagen, Kompressoren etc. müssen über die gesamten allgemeinen Regeln hinaus die einschlägigen Vorschriften beachtet werden.



WARNUNG!

Schutz vor elektrostatischer Entladung (ESD) erforderlich!

Die ordnungsgemäße Verwendung geerdeter Arbeitsflächen und persönlicher Armbänder ist bei Arbeiten mit offenen Schaltkreisen (Leiterplatten) erforderlich, um die Beschädigung empfindlicher elektronischer Bauteile durch elektrostatische Entladung zu vermeiden.

Für ein sicheres Arbeiten am Gerät muss der Betreiber sicherstellen,

- dass eine entsprechende Erste-Hilfe-Ausrüstung vorhanden ist und bei Bedarf jederzeit Hilfe zur Stelle ist.
- dass das Bedienpersonal regelmäßig in allen zutreffenden Fragen von Arbeitssicherheit, Erste-Hilfe und Umweltschutz unterwiesen wird, sowie die Betriebsanleitung und insbesondere die darin enthaltenen Sicherheitshinweise kennt.



GEFAHR!

Lebensgefahr durch elektrischen Strom

Bei Berührung mit spannungsführenden Teilen besteht unmittelbare Lebensgefahr.

- Einbau und Montage des Gerätes dürfen nur durch Fachpersonal erfolgen.
- Bei Betrieb mit einem defekten Netzgerät (z. B. Kurzschluss von Netzspannung zur Ausgangsspannung) können am Gerät lebensgefährliche Spannungen auftreten!

2. Sicherheit / 3. Technische Daten



WARNUNG!

Messstoffreste im ausgebauten Gerät können zur Gefährdung von Personen, Umwelt und Einrichtung führen.

Ausreichende Vorsichtsmaßnahmen ergreifen.

Dieses Gerät nicht in Sicherheits- oder in Not-Aus-Einrichtungen benutzen. Fehlerhafte Anwendungen des Gerätes können zu Verletzungen führen.

Am Gerät können im Fehlerfall aggressive Medien mit extremer Temperatur und unter hohem Druck oder Vakuum anliegen.

DE

3. Technische Daten

Temperaturbereiche

- Mediumstemperatur (Messbereich)
-50 ... +105 °C
- Umgebungstemperatur
-50 ... +105 °C
- Lagertemperatur
-40 ... +85 °C
Messgeräte vor Feuchtigkeit und Staub schützen!

Elektrischer Anschluss

- Blanke Anschlussdrähte
- Aderendhülsen
- Steckverbinder nach Angabe

Schutzart

IP 68

Weitere technische Daten siehe WIKA-Datenblatt TE 67.13 und Bestellunterlagen.

4. Aufbau und Funktion

4.1 Beschreibung

Das Einsteck-Thermometer Typ TF43 besteht aus einem Messelement mit einer fest montierten Anschlussleitung. Messelement und Übergang zur Anschlussleitung sind komplett mit Kunststoff umspritzt. Dadurch ist eine absolute Feuchtedichtheit gewährleistet.

DE

Alle elektrischen Bauteile sind gegen Spritzwasser geschützt. Die elektrische Kontaktierung erfolgt über Anschlussklemmen im Gehäuse.

4.2 Lieferumfang

Lieferumfang mit dem Lieferschein abgleichen.

5. Transport, Verpackung und Lagerung

5.1 Transport

Das Gerät auf eventuell vorhandene Transportschäden untersuchen.
Offensichtliche Schäden unverzüglich mitteilen.

5.2 Verpackung

Verpackung erst unmittelbar vor der Montage entfernen.
Die Verpackung aufbewahren, denn diese bietet bei einem Transport einen optimalen Schutz (z. B. wechselnder Einbauort, Reparatursendung).

5.3 Lagerung

Zulässige Bedingungen am Lagerort:

- Lagertemperatur: -40 ... +85 °C
- Feuchtigkeit: 35 ... 85 % relative Feuchte (keine Betauung)

Folgende Einflüsse vermeiden:

- Direktes Sonnenlicht oder Nähe zu heißen Gegenständen
- Mechanische Vibration, mechanischer Schock (hartes Aufstellen)
- Ruß, Dampf, Staub und korrosive Gase
- Explosionsgefährdete Umgebung, entzündliche Atmosphären

Das Gerät in der Originalverpackung an einem Ort lagern, der die oben gelisteten Bedingungen erfüllt. Wenn die Originalverpackung nicht vorhanden ist, dann das Gerät wie folgt verpacken und lagern:

1. Das Gerät in eine antistatische Plastikfolie einhüllen.
2. Das Gerät mit dem Dämmmaterial in der Verpackung platzieren.
3. Bei längerer Einlagerung (mehr als 30 Tage) einen Beutel mit Trocknungsmittel der Verpackung beilegen.

5. Transport, Verpackung ... / 6. Inbetriebnahme, Betrieb



WARNUNG!

Vor der Einlagerung des Gerätes (nach Betrieb) alle anhaftenden Messstoffreste entfernen. Dies ist besonders wichtig, wenn der Messstoff gesundheitsgefährdend ist, wie z. B. ätzend, giftig, krebserregend, radioaktiv, usw.

6. Inbetriebnahme, Betrieb

DE

6.1 Montage

Die Montage des Einsteck-Thermometers so ausführen, dass die zulässige Betriebstemperatur (Umgebung, Messstoff) auch unter Berücksichtigung von Konvektion und Wärmestrahlung weder unter- noch überschritten wird.

6.2 Elektrischer Anschluss



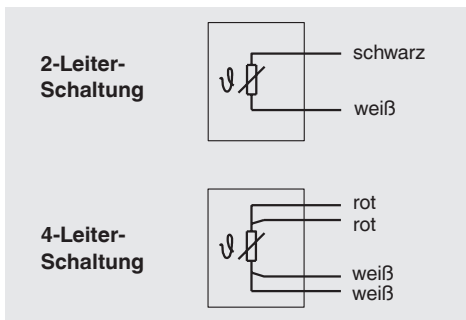
WARNUNG!

Nur im spannungslosen Zustand anschließen!

Kabel und Leitungen

- Feindrähtige Leiter mit Aderendhülsen versehen.
- Verwendete Kabel müssen die jeweiligen Anforderungen bezüglich Festigkeit und Temperatur erfüllen
- Anschlusskabel so verlegen, dass mechanische Beschädigungen ausgeschlossen werden

6.3 Anschlussbelegung



7. Wartung und Reinigung

7.1 Wartung

Der Kanaltemperaturfühler ist wartungsfrei.

Reparaturen sind ausschließlich vom Hersteller oder nach Absprache durch entsprechend qualifiziertes Fachpersonal durchzuführen.

7.2 Reinigung



VORSICHT!

- Vor der Reinigung das Gerät ausschalten und ordnungsgemäß von der Spannungsversorgung trennen.
- Das Gerät mit einem feuchten Tuch reinigen.
- Elektrische Anschlüsse nicht mit Feuchtigkeit in Berührung bringen.
- Ausgebautes Gerät vor der Rücksendung spülen bzw. säubern, um Personen und Umwelt vor Gefährdung durch anhaftende Messstoffreste zu schützen.
- Messstoffreste im ausgebauten Gerät können zur Gefährdung von Personen, Umwelt und Einrichtung führen. Ausreichende Vorsichtsmaßnahmen ergreifen.



Hinweise zur Rücksendung des Gerätes siehe Kapitel 8.2 „Rücksendung“.

8. Demontage, Rücksendung und Entsorgung



WARNUNG!

Messstoffreste am ausgebauten Gerät können zur Gefährdung von Personen, Umwelt und Einrichtung führen. Ausreichende Vorsichtsmaßnahmen sind zu ergreifen.

8.1 Demontage



WARNUNG!

Verbrennungsgefahr!

Vor dem Ausbau das Gerät ausreichend abkühlen lassen! Beim Ausbau besteht Gefahr durch austretende, gefährlich heiße Messstoffe.

Einsteck-Thermometer nur im drucklosen Zustand demontieren!

8. Demontage, Rücksendung und Entsorgung

8.2 Rücksendung



WARNUNG!

Beim Versand des Gerätes unbedingt beachten:

Alle an WIKA gelieferten Geräte müssen frei von Gefahrstoffen (Säuren, Laugen, Lösungen, etc.) sein.

Zur Rücksendung des Gerätes die Originalverpackung oder eine geeignete Transportverpackung verwenden.

DE

Um Schäden zu vermeiden:

1. Das Gerät in eine antistatische Plastikfolie einhüllen.
2. Das Gerät mit dem Dämmmaterial in der Verpackung platzieren.
Zu allen Seiten der Transportverpackung gleichmäßig dämmen.
3. Wenn möglich einen Beutel mit Trocknungsmittel der Verpackung beifügen.
4. Sendung als Transport eines hochempfindlichen Messgerätes kennzeichnen.



Hinweise zur Rücksendung befinden sich in der Rubrik „Service“ auf unserer lokalen Internetseite.

8.3 Entsorgung

Durch falsche Entsorgung können Gefahren für die Umwelt entstehen.

Gerätekomponenten und Verpackungsmaterialien entsprechend den landesspezifischen Abfallbehandlungs- und Entsorgungsvorschriften umweltgerecht entsorgen.

Sommaire

1. Généralités	24
2. Sécurité	25
3. Spécifications	27
4. Conception et fonction	28
5. Transport, emballage et stockage	28
6. Mise en service, utilisation	29
7. Entretien et nettoyage	30
8. Démontage, retour et mise au rebut	30

1. Généralités

- La sonde de température à insertion décrite dans le mode d'emploi est fabriquée selon les dernières technologies en vigueur. Tous les composants sont soumis à des critères de qualité et d'environnement stricts durant la fabrication. Nos systèmes de gestion sont certifiés selon ISO 9001 et ISO 14001.
- Ce mode d'emploi donne des indications importantes concernant l'utilisation de l'instrument. Il est possible de travailler en toute sécurité avec ce produit en respectant toutes les consignes de sécurité et d'utilisation.
- Respecter les prescriptions locales de prévention contre les accidents et les prescriptions générales de sécurité en vigueur pour le domaine d'application de l'instrument.
- Le mode d'emploi fait partie de l'instrument et doit être conservé à proximité immédiate de l'instrument et accessible à tout moment pour le personnel qualifié.
- Le personnel qualifié doit, avant de commencer toute opération, avoir lu soigneusement et compris le mode d'emploi.
- La responsabilité du fabricant n'est pas engagée en cas de dommages provoqués par une utilisation non conforme à l'usage prévu, de non respect de ce mode d'emploi, d'utilisation de personnel peu qualifié de même qu'en cas de modifications de l'instrument effectuées par l'utilisateur.
- Les conditions générales de vente mentionnées dans les documents de vente s'appliquent.
- Sous réserve de modifications techniques.
- Pour obtenir d'autres informations :
 - Consulter notre site Internet : www.wika.fr
 - Fiche technique correspondante : TE 67.13
 - Conseiller applications : Tél. : +33 1 343084-84
Fax : +33 1 343084-94
info@wika.fr

Explication des symboles



AVERTISSEMENT !

... indique une situation présentant des risques susceptibles de provoquer la mort ou des blessures graves si elle n'est pas évitée.



ATTENTION !

... indique une situation potentiellement dangereuse et susceptible de provoquer de légères blessures ou des dommages matériels et pour l'environnement si elle n'est pas évitée.



Information

... met en exergue les conseils et recommandations utiles de même que les informations permettant d'assurer un fonctionnement efficace et normal.



DANGER !

... indique les dangers liés au courant électrique. Danger de blessures graves ou mortelles en cas de non respect des consignes de sécurité.



AVERTISSEMENT !

... indique une situation présentant des risques susceptibles de provoquer des brûlures dues à des surfaces ou liquides chauds si elle n'est pas évitée.

2. Sécurité



AVERTISSEMENT !

Avant le montage, la mise en service et le fonctionnement, s'assurer que le capteur de température a été choisi de façon adéquate, en ce qui concerne la température de commutation, la version et les conditions de mesure spécifiques.

Un non respect de cette consigne peut entraîner des blessures corporelles graves et/ou des dégâts matériels.



Vous trouverez d'autres consignes de sécurité dans les sections individuelles du présent mode d'emploi.

2.1 Utilisation conforme à l'usage prévu

La sonde de température type TF43 sert à la mesure de température dans des applications où il y a un risque que l'humidité trouve son chemin jusqu'à l'élément de mesure, en raison des changements de température fréquents dans l'intervalle du point de rosée, ce qui conduirait à la défaillance de l'appareil.

L'instrument est conçu et construit exclusivement pour une utilisation conforme à l'usage prévu décrit ici et ne doit être utilisé qu'en conséquence.

Les spécifications techniques mentionnées dans ce mode d'emploi doivent être respectées. En cas d'utilisation non conforme ou de fonctionnement de l'instrument en dehors des spécifications techniques, un arrêt et contrôle doivent être immédiatement effectués par un collaborateur autorisé du service de WIKA.

Aucune réclamation ne peut être recevable en cas d'utilisation non conforme à l'usage prévu.

2.2 Qualification du personnel



AVERTISSEMENT !

Danger de blessure en cas de qualification insuffisante !

Une utilisation non conforme peut entraîner d'importants dommages corporels et matériels.

- Les opérations décrites dans ce mode d'emploi ne doivent être effectuées que par un personnel ayant la qualification décrite ci-après.
- Tenir le personnel non qualifié à l'écart des zones dangereuses.

FR

Personnel qualifié

Le personnel qualifié est, en raison de sa formation spécialisée, de ses connaissances dans le domaine de la technique de mesure et de régulation et de ses expériences de même que de sa connaissance des prescriptions nationales, des normes et directives en vigueur, en mesure d'effectuer les travaux décrits et de reconnaître automatiquement les dangers potentiels.

Les conditions d'utilisation spéciales exigent également une connaissance adéquate, par ex. des liquides agressifs.

2.3 Dangers particuliers



AVERTISSEMENT !

Dans le cas de fluides dangereux comme notamment l'oxygène, l'acétylène, les substances combustibles ou toxiques, ainsi que dans le cas d'installations frigorifiques, de compresseurs etc., les directives appropriées existantes doivent être observées en plus de l'ensemble des règles générales.



AVERTISSEMENT !

Protection nécessaire contre les décharges électrostatiques (DES) !

L'utilisation conforme de surfaces de travail et de bracelets personnels mis à la terre est nécessaire lors des opérations effectuées avec des circuits ouverts (circuits imprimés) afin d'éviter une détérioration des composants électroniques sensibles due à une décharge électrostatique.

Afin de travailler en toute sécurité sur l'instrument, la société exploitante doit s'assurer

- qu'un équipement de premier secours adapté est disponible et que les premiers soins peuvent être dispensés sur place à tout moment en cas de besoin.
- que le personnel de service reçoit à intervalles réguliers des instructions relatives à toutes les questions pertinentes concernant la sécurité du travail, les premiers secours et la protection de l'environnement et qu'il connaît le mode d'emploi et particulièrement les consignes de sécurité contenues dans celui-ci.



DANGER !

Danger vital à cause du courant électrique

Lors du contact avec des parties sous tension, il y a un danger vital direct.

- Le montage de l'instrument électrique ne doit être effectué que par un électricien qualifié.
- En cas d'utilisation avec une unité d'alimentation défectueuse (par exemple court-circuit entre la tension du secteur et la tension de sortie), des tensions présentant un danger de mort peuvent apparaître sur l'instrument !

2. Sécurité / 3. Spécifications



AVERTISSEMENT !

Des résidus de fluides se trouvant dans les instruments démontés peuvent mettre en danger le personnel, l'environnement ainsi que l'installation.
Prendre des mesures de sécurité suffisantes.

Ne pas utiliser cet instrument dans des dispositifs de sécurité ou d'arrêt d'urgence.
Une utilisation incorrecte de l'instrument peut occasionner des blessures.

En cas d'erreur, des fluides agressifs peuvent être présents à une température extrême et sous une pression élevée ou sous vide au niveau de l'instrument.

FR

3. Spécifications

Plages de température

- Température fluide (étendue de mesure)
-50 ... +105 °C
- Température ambiante
-50 ... +105 °C
- Température de stockage
-40 ... +85 °C
Protégez les instruments de mesure de pression contre l'humidité et la poussière !

Raccordement électrique

- Terminaisons fils nus
- Embouts
- Connecteur selon les spécifications

Indice de protection

IP 68

Pour de plus amples spécifications, voir la fiche technique WIKA TE 67.13 et la documentation de commande.

4. Conception et fonction

4.1 Description

La sonde de température de type TF43 se compose d'un élément de mesure avec un câble de connexion fermement monté. L'élément de mesure et la transition vers le câble de connexion sont entièrement moulés avec du plastique. Ainsi, une étanchéité absolue contre l'humidité est assurée.

FR

Chaque composant électrique est protégé contre les projections d'eau. Le raccordement électrique s'effectue par des bornes de connexion dans le boîtier.

4.2 Détail de la livraison

Comparer le détail de la livraison avec le bordereau de livraison.

5. Transport, emballage et stockage

5.1 Transport

Vérifier s'il existe des dégâts sur l'instrument liés au transport.
Communiquer immédiatement les dégâts constatés.

5.2 Emballage

N'enlever l'emballage qu'avant le montage.
Conserver l'emballage, celui-ci offre, lors d'un transport, une protection optimale (par ex. changement de lieu d'utilisation, renvoi pour réparation).

5.3 Stockage

Conditions admissibles sur le lieu de stockage :

- Température de stockage : -40 ... +85 °C
- Humidité : 35 ... 85 % d'humidité relative (sans condensation)

Éviter les influences suivantes :

- Lumière solaire directe ou proximité d'objets chauds
- Vibrations mécaniques, chocs mécaniques (mouvements brusques en le posant)
- Suie, vapeur, poussière et gaz corrosifs
- Environnements dangereux, atmosphères inflammables

Conserver l'instrument dans l'emballage original dans un endroit qui satisfait aux conditions susmentionnées. Si l'emballage d'origine n'est pas disponible, emballer et stocker l'instrument comme suit :

1. Emballer l'instrument dans une feuille de plastique antistatique.
2. Placer l'instrument avec le matériau isolant dans l'emballage.
3. En cas d'entreposage long (plus de 30 jours), mettre également un sachet absorbant d'humidité dans l'emballage.



AVERTISSEMENT !

Enlever tous les restes de fluides adhérents avant l'entreposage de l'instrument (après le fonctionnement). Ceci est particulièrement important lorsque le fluide représente un danger pour la santé, comme p. ex. des substances corrosives, toxiques, cancérigènes, radioactives etc.

6. Mise en service, utilisation

FR

6.1 Montage

L'installation de la sonde de température doit être effectuée de telle manière que la température de fonctionnement admissible (environnement, fluide) n'est ni dépassée, ni restée inférieure considérant la convection et le rayonnement thermique.

6.2 Raccordement électrique



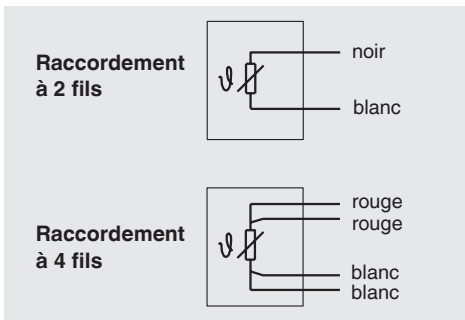
AVERTISSEMENT !

Ne raccorder que si l'alimentation est coupée !

Câbles et fils

- Les fils à extrémités dénudées doivent être pourvus d'embouts.
- Les câbles utilisés doivent être conformes aux exigences respectives en termes de stabilité et de température.
- Les câbles de connexion doivent être installés de telle sorte que tout dommage mécanique soit empêché.

6.3 Configuration du raccordement



7. Entretien, nettoyage / 8. Démontage, retour et mise au rebut

7. Entretien et nettoyage

7.1 Entretien

Le capteur de température de conduite ne nécessite pas d'entretien.

Toute réparation doit être confiée exclusivement au fabricant ou, après consultation préalable de WIKA, à un personnel qualifié.

7.2 Nettoyage



ATTENTION !

- Avant le nettoyage, éteindre et débrancher l'instrument de l'alimentation.
- Nettoyer l'instrument avec un chiffon humide.
- Eviter tout contact des raccords électriques avec l'humidité.
- Laver ou nettoyer l'instrument démonté avant de le renvoyer, afin de protéger les personnes et l'environnement contre le danger lié aux restes de fluides adhérents.
- Des résidus de fluides se trouvant dans les instruments démontés peuvent mettre en danger le personnel, l'environnement ainsi que l'installation. Prendre des mesures de sécurité suffisantes.



Indications concernant le retour de l'instrument, voir chapitre 8.2 "Retour".

8. Démontage, retour et mise au rebut



AVERTISSEMENT !

Les restes de fluides se trouvant sur les instruments démontés peuvent mettre en danger les personnes, l'environnement ainsi que l'installation. Des mesures de sécurité suffisantes doivent être prises.

8.1 Démontage



AVERTISSEMENT !

Danger de brûlure !

Avant le démontage du thermomètre, laisser refroidir suffisamment l'instrument !
Durant le démontage, il y a un danger lié à l'échappement de fluides dangereusement chauds.

Déconnecter la sonde à résistance uniquement une fois que le système a été mis hors pression.

8. Démontage, retour et mise au rebut

8.2 Retour



AVERTISSEMENT !

En cas d'envoi de l'instrument, il faut respecter impérativement ceci :

Tous les instruments envoyés à WIKA doivent être exempts de toute substance dangereuse (acides, solutions alcalines, solutions, etc.).

Pour retourner l'instrument, utiliser l'emballage original ou un emballage adapté pour le transport.

Pour éviter des dommages :

1. Emballer l'instrument dans une feuille de plastique antistatique.
2. Placer l'instrument avec le matériau isolant dans l'emballage.
Isoler de manière uniforme tous les côtés de l'emballage de transport.
3. Mettre si possible un sachet absorbant d'humidité dans l'emballage.
4. Indiquer lors de l'envoi qu'il s'agit d'un instrument de mesure très sensible à transporter.



Des informations relatives à la procédure de retour sont disponibles sur notre site Internet à la rubrique "Services".

8.3 Mise au rebut

Une mise au rebut inadéquate peut entraîner des dangers pour l'environnement.

Éliminer les composants des instruments et les matériaux d'emballage conformément aux prescriptions nationales pour le traitement et l'élimination des déchets et aux lois de protection de l'environnement en vigueur.

FR



FR

Contenido

- 1. Información general**
- 2. Seguridad**
- 3. Datos técnicos**
- 4. Diseño y función**
- 5. Transporte, embalaje y almacenamiento**
- 6. Puesta en servicio, funcionamiento**
- 7. Mantenimiento y limpieza**
- 8. Desmontaje, devolución y eliminación de residuos**

ES

1. Información general

1. Información general

- La sonda de temperatura para conductos descrita en el manual de instrucciones está construido y fabricado según el estado actual de la técnica. Todos los componentes están sujetos a rigurosos criterios de calidad y medio ambiente durante la producción. Nuestros sistemas de gestión están certificados según ISO 9001 e ISO 14001.
- Este manual de instrucciones proporciona indicaciones importantes acerca del manejo del instrumento. Para un trabajo seguro, es imprescindible cumplir con todas las instrucciones de seguridad y manejo indicadas.
- Cumplir siempre las normativas sobre la prevención de accidentes y las normas de seguridad en vigor en el lugar de utilización del instrumento.
- El manual de instrucciones es una parte integrante del instrumento y debe guardarse en la proximidad del mismo para que el personal especializado pueda consultarlo en cualquier momento.
- El personal especializado debe haber leído y entendido el manual de instrucciones antes de comenzar cualquier trabajo.
- El fabricante queda exento de cualquier responsabilidad en caso de daños causados por un uso no conforme a la finalidad prevista, la inobservancia del presente manual de instrucciones, un manejo por personal insuficientemente cualificado así como una modificación no autorizada del instrumento.
- Se aplican las condiciones generales de venta incluidas en la documentación de venta.
- Modificaciones técnicas reservadas.
- Para obtener más informaciones consultar:
 - Página web: www.wika.es
 - Hoja técnica correspondiente: TE 67.13
 - Servicio técnico: Tel.: +34 933 938 630
Fax: +34 933 938 666
info@wika.es

Explicación de símbolos



¡ADVERTENCIA!

... indica una situación probablemente peligrosa que puede causar la muerte o lesiones graves si no se la evita.



¡CUIDADO!

... indica una situación probablemente peligrosa que puede causar lesiones leves o medianas, o daños materiales y medioambientales, si no se la evita.



Información

... marca consejos y recomendaciones útiles así como informaciones para una utilización eficaz y libre de fallos.

1. Información general / 2. Seguridad



¡PELIGRO!

... identifica los peligros causados por la corriente eléctrica. La no observancia de las instrucciones de seguridad puede resultar en lesiones graves o la muerte.



¡ADVERTENCIA!

... indica una situación probablemente peligrosa que pueda causar quemaduras debido a superficies o líquidos calientes si no se evita.

2. Seguridad

ES



¡ADVERTENCIA!

Antes del montaje, la puesta en servicio y el funcionamiento asegurarse de que se haya seleccionado el sensor de temperatura adecuado con respecto a versión y condiciones de medición específicas.

Riesgo de lesiones graves y/o daños materiales en caso de inobservancia.



Los distintos capítulos de este manual de instrucciones contienen otras importantes indicaciones de seguridad.

2.1 Uso conforme a lo previsto

El termómetro de inserción se utiliza para mediciones de temperatura en aplicaciones donde existe el peligro que la humedad llega al elemento sensible y causa un fallo en el instrumento, debido a los cambios frecuentes de temperatura en el rango del punto de rocío.

El instrumento ha sido diseñado y construido únicamente para la finalidad aquí descrita y debe utilizarse en conformidad a la misma.

Cumplir las especificaciones técnicas de este manual de instrucciones. Un manejo no apropiado o una utilización del instrumento no conforme a las especificaciones técnicas requiere la inmediata puesta fuera de servicio y la comprobación por parte de un técnico autorizado por WIKA.

No se admite ninguna reclamación debido a una utilización no conforme a lo previsto.

2. Seguridad

2.2 Cualificación del personal



¡ADVERTENCIA!

¡Riesgo de lesiones debido a una insuficiente cualificación!

Un manejo no adecuado puede causar considerables daños personales y materiales.

- Las actividades descritas en este manual de instrucciones deben realizarse únicamente por personal especializado con la consiguiente cualificación.
- Mantener alejado a personal no cualificado de las zonas peligrosas.

Personal especializado

Debido a su formación profesional, a sus conocimientos de la técnica de regulación y medición así como a su experiencia y su conocimiento de las normativas, normas y directivas vigentes en el país de utilización el personal especializado es capaz de ejecutar los trabajos descritos y reconocer posibles peligros por sí solo.

Algunas condiciones de uso específicas requieren conocimientos adicionales, p. ej. acerca de medios agresivos.

2.3 Riesgos específicos



¡ADVERTENCIA!

En el caso de sustancias peligrosas a medir, como p. ej. oxígeno, acetileno, sustancias inflamables o tóxicas, así como en instalaciones de refrigeración, compresores, etc., deben observarse en cada caso, además de todas las reglas generales, las disposiciones pertinentes.



¡ADVERTENCIA!

¡Es imprescindible una protección contra descarga electrostática (ESD)!

La utilización apropiada de superficies de trabajo conectadas a tierra y de pulseras individuales es imprescindible para trabajos en circuitos abiertos (placas de circuitos impresos), para evitar daños a componentes electrónicos sensibles causados por descarga electrostática.

Para realizar un trabajo seguro en el instrumento el propietario ha de asegurarse de que,

- esté disponible un kit de primeros auxilios y que siempre esté presente ayuda en caso necesario.
- los operadores reciban periódicamente instrucciones, sobre todos los temas referidos a seguridad de trabajo, primeros auxilios y protección del medio ambiente, y conozcan además el manual de instrucciones y en particular las instrucciones de seguridad del mismo.



¡PELIGRO!

Peligro de muerte por corriente eléctrica

Existe peligro directo de muerte al tocar piezas bajo tensión.

- La instalación y el montaje del instrumento eléctrico deben estar exclusivamente a cargo del personal especializado.
- ¡Si se hace funcionar con una fuente de alimentación defectuosa (p. ej. cortocircuito de la tensión de red a la tensión de salida), pueden generarse tensiones letales en el instrumento!

2. Seguridad / 3. Datos técnicos



¡ADVERTENCIA!

Medios residuales en el instrumento desmontado pueden causar riesgos para personas, medio ambiente e instalación.

Tomar las medidas de precaución adecuadas.

No utilizar este instrumento en sistemas de seguridad o dispositivos de parada de emergencia. Una utilización incorrecta del instrumento puede causar lesiones.

En caso de fallo es posible que haya medios agresivos con temperaturas extremas o de bajo presión o que haya un vacío en el instrumento.

ES

3. Datos técnicos

Rangos de temperatura

- Temperatura del medio (rango de medida)
-50 ... +105 °C
- Temperatura ambiental
-50 ... +105 °C
- Temperatura de almacenamiento
-40 ... +85 °C
¡Proteger los instrumentos de medición de humedad y polvo!

Conexión eléctrica

- Hilos de conexión desnudos
- Terminales de cable
- Conectores según las especificaciones

Tipo de protección

IP 68

Para más datos técnicos consulte la hoja técnica de WIKA TE 67.13 y la documentación de pedido.

4. Diseño y función

4.1 Descripción

El termómetro de inserción model TF43 está compuesto de un elemento sensible con un cable de conexión fijo. El elemento sensible y cable de conexión son moldeados completamente con plástico. De ese modo queda garantizada una estanqueidad absoluta contra humedad.

Todos los componentes eléctricos están protegidos contra salpicaduras de agua. El contacto eléctrico se efectúa mediante los bornes de la caja.

ES

4.2 Volumen de suministro

Comparar mediante el albarán si se han entregado todas las piezas.

5. Transporte, embalaje y almacenamiento

5.1 Transporte

Comprobar si el instrumento presenta eventuales daños causados en el transporte. Notificar daños obvios de forma inmediata.

5.2 Embalaje

No quitar el embalaje hasta justo antes del montaje.

Guardar el embalaje ya que es la protección ideal durante el transporte (por ejemplo si el lugar de instalación cambia o si se envía el instrumento para posibles reparaciones).

5.3 Almacenamiento

Condiciones admisibles en el lugar de almacenamiento:

- Temperatura de almacenamiento: -40 ... +85 °C
- Humedad: 35 ... 85 % de humedad relativa (sin rocío)

Evitar lo siguiente:

- Luz solar directa o proximidad a objetos calientes
- Vibración mecánica, impacto mecánico (colocación brusca)
- Hollín, vapor, polvo y gases corrosivos
- Entorno potencialmente explosivo, atmósferas inflamables

Almacenar el instrumento en su embalaje original en un lugar que cumple las condiciones arriba mencionadas. Si no se dispone del embalaje original, empaquetar y almacenar el instrumento como sigue:

1. Envolver el instrumento en un film de plástico antiestático.
2. Colocar el instrumento junto con el material aislante en el embalaje.
3. Para un almacenamiento prolongado (más de 30 días) colocar una bolsa con un desecante en el embalaje.

5. Transporte ... / 6. Puesta en servicio, funcionamiento



¡ADVERTENCIA!

Antes de almacenar el instrumento (después del funcionamiento), eliminar todos los restos de medios adheridos. Esto es especialmente importante cuando el medio es nocivo para la salud, como p. ej. cáustico, tóxico, cancerígeno, radioactivo, etc.

6. Puesta en servicio, funcionamiento

6.1 Montaje

Montar el termómetro para insertar de modo que se pueda garantizar una temperatura de servicio admisible (ambiente, sustancia a medir) dentro del rango admisible, también si se tienen en cuenta la convección y radiación térmica.

ES

6.2 Conexión eléctrica



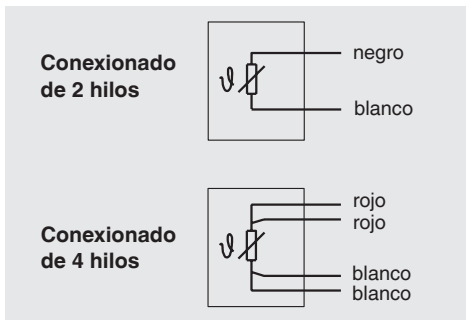
¡ADVERTENCIA!

¡Conectar sólo si el componente está sin tensión!

Cables y líneas

- Conductores de hilo fino provistos de virolas de cables.
- Los cables utilizados deben cumplir los requisitos con respecto a la resistencia y temperatura.
- Colocar el cable de conexión de tal manera para prevenir daños mecánicos.

6.3 Detalles del conexionado



7. Mantenimiento y limpieza

7.1 Mantenimiento

El sensor de temperatura para conductos no requiere mantenimiento.

Todas las reparaciones solamente las debe efectuar el fabricante o, a convenir, personal debidamente instruido y calificado.

7.2 Limpieza



¡CUIDADO!

- Antes de limpiar el instrumento, apagarlo debidamente y desconectarlo de la alimentación de corriente.
- Limpiar el instrumento con un trapo húmedo.
- Asegurarse de que las conexiones eléctricas no se humedecen.
- Una vez desmontado el instrumento se debe enjuagar y limpiar antes de devolverlo para proteger a las personas y el medio ambiente contra residuos del medio de medición.
- Medios residuales en el instrumento desmontado pueden causar riesgos para personas, medio ambiente e instalación. Tomar las medidas de precaución adecuadas.



Véase el capítulo 8.2 “Devolución” para obtener más información acerca de la devolución del instrumento.

8. Desmontaje, devolución y eliminación de residuos



¡ADVERTENCIA!

Medios residuales en el instrumento desmontado pueden causar riesgos para personas, medio ambiente e instalación. Tomar adecuadas medidas de precaución.

8.1 Desmontaje



¡ADVERTENCIA!

¡Riesgo de quemaduras!

¡Dejar enfriar el instrumento lo suficiente antes de desmontarlo! Peligro debido a medios muy calientes que se escapan durante el desmontaje.

¡Desmontar el termómetro para insertar sólo si no está expuesto a presión!

8. Desmontaje, devolución y eliminación de residuos

8.2 Devolución



¡ADVERTENCIA!

Es imprescindible observar lo siguiente para el envío del instrumento:

Todos los instrumentos enviados a WIKA deben estar libres de sustancias peligrosas (ácidos, lejías, soluciones, etc.).

Utilizar el embalaje original o un embalaje adecuado para la devolución del instrumento.

Para evitar daños:

1. Envolver el instrumento en un film de plástico antiestático.
2. Colocar el instrumento junto con el material aislante en el embalaje.
Aislar uniformemente todos los lados del embalaje de transporte.
3. Si es posible, adjuntar una bolsa con secante.
4. Aplicar un marcaje que indique que se trata de un envío de un instrumento de medición altamente sensible.



Comentarios sobre el procedimiento de las devoluciones encuentra en el apartado "Servicio" en nuestra página web local.

8.3 Eliminación de residuos

Una eliminación incorrecta puede provocar peligros para el medio ambiente.

Eliminar los componentes de los instrumentos y los materiales de embalaje conforme a los reglamentos relativos al tratamiento de residuos y eliminación vigentes en el país de utilización.

ES

WIKA subsidiaries worldwide can be found online at www.wika.com.
WIKA-Niederlassungen weltweit finden Sie online unter www.wika.de.
La liste des filiales WIKA dans le monde se trouve sur www.wika.fr.
Sucursales WIKA en todo el mundo puede encontrar en www.wika.es.



WIKAI Alexander Wiegand SE & Co. KG
Alexander-Wiegand-Straße 30
63911 Klingenberg • Germany
Tel +49 9372 132-0
Fax +49 9372 132-406
info@wika.de
www.wika.de