

# Portable SF<sub>6</sub>-Gaszylinderwaage Typ GWS-10

WIKA Datenblatt SP 63.09

## Anwendungen

- Überwachung der Füllung oder Entnahme von SF<sub>6</sub>-Gas
- Inventur von Gaszylindern
- Wareneingangskontrolle von Gaszylindern

## Leistungsmerkmale

- Hohe Genauigkeit von  $\pm 30$  g
- Schutzart IP 65
- Ergonomisches Design, kompakte Leichtbauweise
- Klappbarer Wiegerahmen aus hochwertig verzinktem Stahl
- Einfache Handhabung durch niedrige Plattformhöhe



Portable SF<sub>6</sub>-Gaszylinderwaage, Typ GWS-10

## Beschreibung

### Geräteserie portables Service-Equipment

Die Gaszylinderwaage Typ GWS-10 ist ein Modul der portablen Service-Equipment-Geräteserie.

Module der Geräteserie:

- Portable Vakuumpumpe, Typ GVP-10
- Portable SF<sub>6</sub>-Filtereinheit, Typ GPF-10
- Portabler SF<sub>6</sub>-Vakuumkompressor, Typ GVC-10
- Portables SF<sub>6</sub>-Transfergerät, Typ GTU-10
- Portable SF<sub>6</sub>-Gaszylinderwaage, Typ GWS-10

Die Gaszylinderwaage ist ein präzises Wägesystem, bestehend aus einem klappbaren Wiegerahmen, einer Digitalanzeige und einer Wägezelle.

Durch die niedrige Plattformhöhe können schwere Gaszylinder ohne großen Aufwand auf die Waage gestellt werden.

### Funktionelles Design

Das Produktdesign vereint einfache Bedienung, Robustheit und Präzision. Die klappbare Gaszylinderwaage ist ein Leichtgewicht und lässt sich platzsparend transportieren bzw. aufbewahren.

Die Standsicherheit des Gaszylinders wird durch eine Befestigungskette am Rahmen der Waage erhöht.

### Gefüllte Gasmenge

Die hochpräzise Wägetechnik ermittelt beim Füllvorgang die gefüllte Gasmenge bis auf  $\pm 30$  g genau.

Mit der Tara-Funktion des Displays kann nach der Füllung das exakte Gewicht abgelesen werden.

### Gasfüllung eines Zylinders

Das Leergewicht der Gaszylinder ist auf dem Zylinder vermerkt. Mit der GWS-10 lässt sich das Gesamtgewicht eines gefüllten Zylinders ermitteln. Das Netto-Gasgewicht erhält man durch gemessenes Gesamtgewicht abzüglich des Leergewichtes.

## Technische Daten

### Kalibrierte Einheit

Auswählbare Einheiten	
Standard	Kilogramm (kg)
Option	Pounds (lb)

Ein Wechsel der Einheit kann nur durch Nachkalibrierung mit zertifizierten Prüfgewichten durchgeführt werden.

### Messbereich

0 ... 150 kg (0 ... 300 lb)

### Genauigkeit

±30 g (0,07 lb / 0,96 oz)

### Auflösung

10 g (0,02 lb / 0,32 oz)

### LC-Display

- 6-stellig
- Ziffernhöhe: 25 mm (1")
- Hintergrundbeleuchtung ON/OFF
- 5 Funktionstasten
- Funktionen: Zero, Tare ON/OFF (Net / Gross)
- ABS-Gehäuse

### Hilfsenergie

Akku für ca. 60 h Betriebsdauer

Integriertes Ladernetzteil AC 110 ... 240 V, 50/60 Hz

### Halterung für Gaszylinder

Kette, verzinkter Stahl

### Werkstoff

Feuerverzinkter Stahl

### Zulässige Umgebungstemperatur

Lagerung: -10 ... +40 °C (14 ... 104 °F)

Betrieb: -10 ... +40 °C (14 ... 104 °F)

### Zulässige Luftfeuchte

≤ 90 % r. F. (nicht kondensierend)

### Schutzart

IP 65 (nach EN 60529)

### Maße der Wägeplattform

265 x 260 mm (10,43 x 10,24")

Passend für alle Standardgrößen von SF<sub>6</sub>-Gaszylindern

### Gewicht

Ca. 17 kg (37,5 lb)

## CE-Konformität

### EMV-Richtlinie

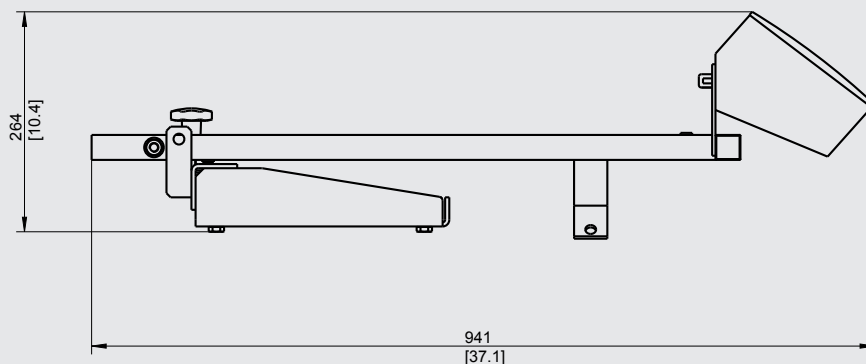
2004/108/EG EN 61326 Emission (Gruppe 1, Klasse B) und Störfestigkeit (industrieller Bereich)

### Niederspannungsrichtlinie

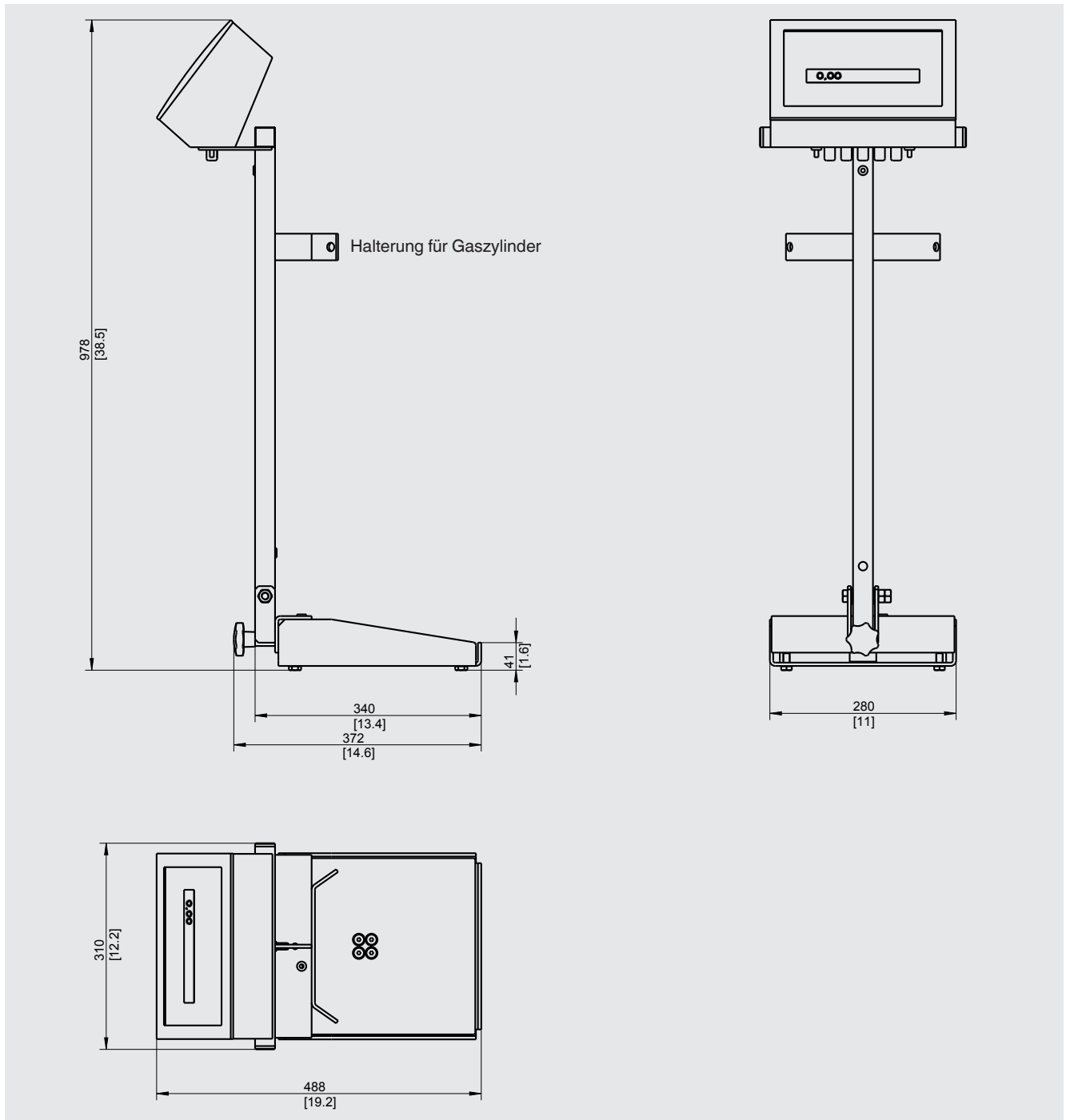
2006/95/EG, EN 61010-1

## Abmessungen in mm [inch]

### Zusammengeklappt



## Aufgebaut



## Bestellangaben

Typ / Kalibrierte Einheit

© 2014 WIKA Alexander Wiegand SE & Co. KG, alle Rechte vorbehalten.  
Die in diesem Dokument beschriebenen Geräte entsprechen in ihren technischen Daten dem derzeitigen Stand der Technik.  
Änderungen und den Austausch von Werkstoffen behalten wir uns vor.

