

气体密度开关 用于中压测量 型号 GDS-MV

威卡 (WIKAI) 数据资料 SP 60.32

应用

- 用于中压开关设备
- 封闭式SF₆罐体的气体密度监测
- 用于环网柜中

功能特性

- 不受大气压力和海拔高度的影响
- 不需要重新校准



气体密度开关，型号 GDS-MV

描述

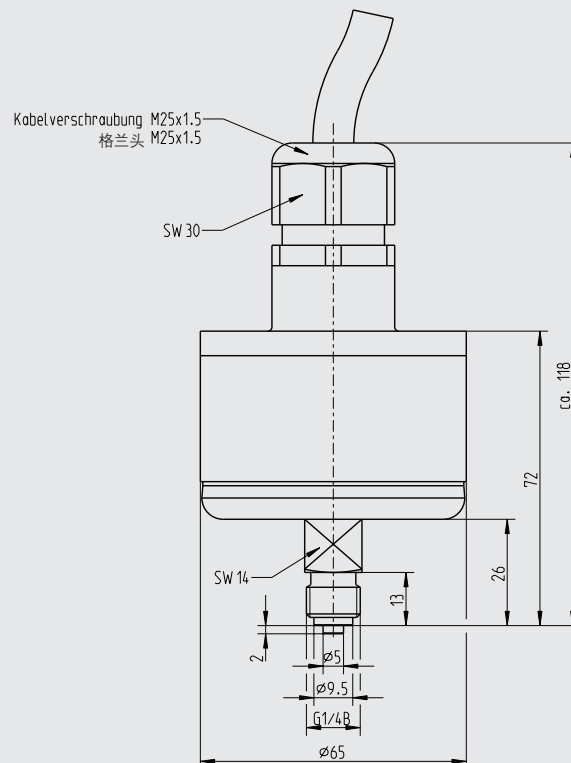
气体密度是中压系统的重要操作参数之一。如果气体密度不能达到要求，则无法保证设备操作安全。即使在极端恶劣的环境下，威卡 (WIKAI) 气体密度测量仪表也可以在设备气体量降低到危险程度时，可靠发出报警信号。如果由于泄漏等情况导致气体密度降低至规定值以下，电开关触点会采取相应动作来向设备经理发出警告。

应用场合

威卡 (WIKAI) 气体密度开关采用全焊接密封，并具备温度补偿功能。因此，可预防环境温度或空气压力引发的测量值波动和误报警。

技术参数	
20°C时的最大压力	0.5 MPa abs.
容许环境温度	操作: -20 ... +60°C (气相) 存储: -40 ... 80°C
开关点数量	1或2
开关功能	常开或常闭
开关方向	降压或升压
切换点	按客户需求设定, 安全
开关最小断开点	5 kPa
负载数据	通常为5 kPa
加载数据	5 A / AC 250 V, 50 Hz
准确度	≤ ±6 kPa (20°C时: ≤4 kPa)
高压测试 (壳内布线)	2 kV, 50 Hz, 1 s
电气连接	裸线端电缆, 0.3m长
过程连接	G ¼ B (EN 837), 六角边宽度, 不锈钢 可定制其他连接方式及连接位置
压力元件	不锈钢, 焊接 气密性: 泄漏率 ≤ 1 · 10 ⁻⁸ mbar · l/s 测试方式: 氦质谱法
外壳 (参考气室)	不锈钢, 排空, 焊接至测量系统 填充物: SF ₆ 气体 气密性: 泄漏率 ≤ 1 · 10 ⁻⁹ mbar · l/s 测试方式: 氦质谱法
防护等级	IP65, 符合EN 60529标准
重量	约0.4 kg
气体混合物补偿	按实际需求

尺寸 (mm)



订购信息

型号 / 接点开关点报警、功能和开关方向 / 选件

本文中列出的规格仅代表本文档出版时产品的工程状态。
在无预先通知的情况下可能会有修改和材料的替换。

威卡 (WIKAI) 数据资料 SP 60.32 · 08/2018

第3/3页



威卡自动化仪表 (苏州) 有限公司
威卡国际贸易 (上海) 有限公司
电话: (+86) 400 9289600
传真: (+86) 512 68780300
邮箱: 400@wikachina.com
www.wika.cn