

Manometro differenziale

Versione compatta DN 80, classe 2,5 - 4,0

Modello 716.05, alta sovraccaricabilità

Scheda tecnica WIKA PM 07.12



per ulteriori omologazioni
vedi pagina 3

Applicazioni

- Misura di pressione differenziale su punti di misura con pressioni differenziali molto basse e molto elevate su un solo lato e con sovrappressioni reciproche
- Per fluidi trasparenti, puliti, non appiccicosi e non aggressivi
- Controllo di pressione di ventilatori e soffianti
- Controllo filtro nei sistemi di ventilazione e riscaldamento
- Misura del livello in serbatoi chiusi

Caratteristiche distintive

- Campi di misura differenziali a partire da 0 ... 16 mbar
- Elevata pressione di lavoro (pressione statica) ed elevata sovraccaricabilità fino a 16 bar
- Numerose opzioni di installazioni, tipi di attacco e posizionamenti



Manometro differenziale, modello 716.05

Descrizione

Il manometro differenziale compatto 716.05 con diametro nominale di 80 mm è stato appositamente progettato per punti di misura in cui avvengono misurazioni con basse pressioni differenziali. E' inoltre garantita una sovraccaricabilità fino a 16 bar su entrambi i lati.

In funzione delle classi di precisione di 2,5% e 4% possono essere specificati diversi campi scala. E' possibile misurare pressioni differenziali di 0 - 16 mbar e 0 - 600 mbar.

Il manometro differenziale, grazie a numerose opzioni dell'attacco nonché il montaggio a pannello, si presta per essere utilizzato in numerose applicazioni per la misura di livello.

Specifiche tecniche

Versione

Esecuzione compatta

Diametro nominale in mm

80

Classe di precisione

4,0: campi scala da 0 ... 16 a 0 ... 25 mbar

2,5: campi scala da 0 ... 40 mbar a 0 ... 600 mbar

Campi scala

0 ... 16 mbar a 0 ... 600 mbar

Pressione ammissibile

Statica: Valore di fondo scala

Fluttuante: Valore di fondo scala

Sovraccaricabilità

Entrambi i lati max. 16 bar

Pressione max. di esercizio (pressione statica)

16 bar

Temperature consentite

Ambiente: -15 ... +60 °C

Fluidi: massimo +70 °C

Influenza della temperatura

In caso di differenza tra la temperatura di riferimento (+20°C) e quella del sistema di misura: max. $\pm 0,5\%/10$ K del vero valore di fondo scala

Grado di protezione

IP66 conforme a IEC/EN 60529

Attacchi al processo (esposti al fluido di misura)

Attacco al processo radiale o posteriore, 2 x G 1/8 femmina

Cassa (bagnata)

Alluminio, nero, a tenuta di pressione

Anello

Alluminio, nero

Elemento di misura (esposto al fluido di misura)

Acciaio inox

Membrana di separazione della camera di misura (a contatto con il fluido)

Membrana, gomma siliconica

Guarnizioni (esposte al fluido di misura)

NBR

Movimento (bagnato)

Lega di rame, componenti sottoposti ad attrito in argentana

Quadrante (bagnato)

Alluminio, bianco, scritte in nero

Indice (bagnato)

Alluminio, nero

Trasparente (bagnato)

Vetro

Peso

0,64 kg

Montaggio

Conforme ai simboli applicati: \oplus alta pressione, \ominus bassa pressione

Montaggio

Linee di misura rigide

Costruzione e principio di funzionamento

- Interno cassa a tenuta di pressione con membrana (elemento di pressione secondaria) e molle in metallo del campo di misura (elemento di pressione primaria)
- Le camere di misura positiva \oplus e negativa \ominus sono separate dalla membrana
- La differenza di pressione tra la camera di misura \oplus e \ominus causa una deflessione assiale (tratto di misura) della membrana contro le molle del campo di misura
- La deviazione viene trasmessa al movimento e viene indicata tramite la biella
- La sovraccaricabilità viene ottenuta grazie al contatto delle superfici di appoggio in metallo con la membrana elastica

Opzioni

- Anello triangolare con elementi di fissaggio per montaggio a pannello
- Flangia per montaggio a pannello o parete (acciaio, nero)
- Attacchi laterali
- Attacchi mediante filetto maschio (esposti al fluido di misura)
- Campi scala $< 0 \dots 16$ mbar e $> 0 \dots 600$ mbar (su richiesta)
- Sovraccaricabilità > 16 bar
- Pressione max. di esercizio (pressione statica) > 16 bar

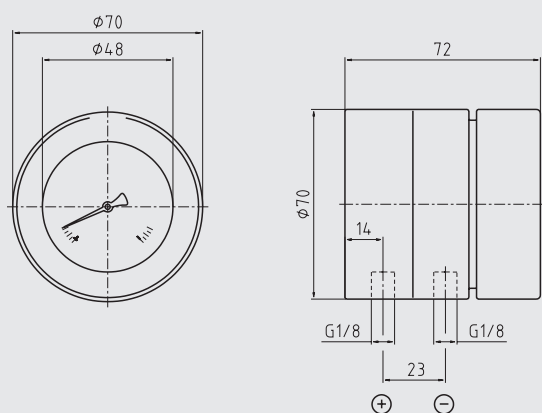
Omologazioni

Logo	Descrizione	Paese
	EAC (opzione) Direttiva PED	Comunità economica eurasiatica
	GOST Metrologia, tecnologia di misura	Russia
-	MTSCHS (opzione) Autorizzazione per la messa in servizio	Kazakistan
	UkrSEPRO Metrologia, tecnologia di misura	Ucraina
	Uzstandard (opzione) Metrologia, tecnologia di misura	Uzbekistan
-	CPA Metrologia, tecnologia di misura	China
-	CRN Sicurezza (es. sicurezza elettrica, sovrappressione, ...)	Canada

Dimensioni in mm

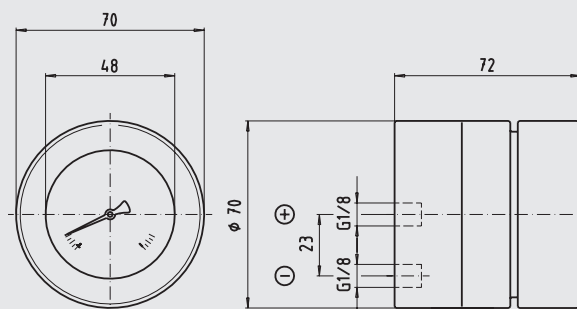
Versione standard

Attacco inferiore (radiale)



1319418.02

Attacco al processo posteriore

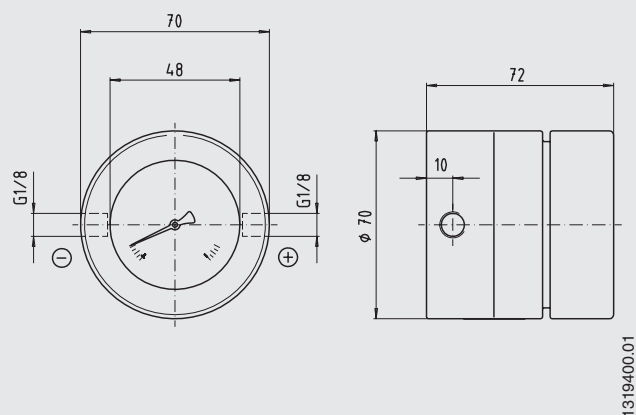


1319426.01

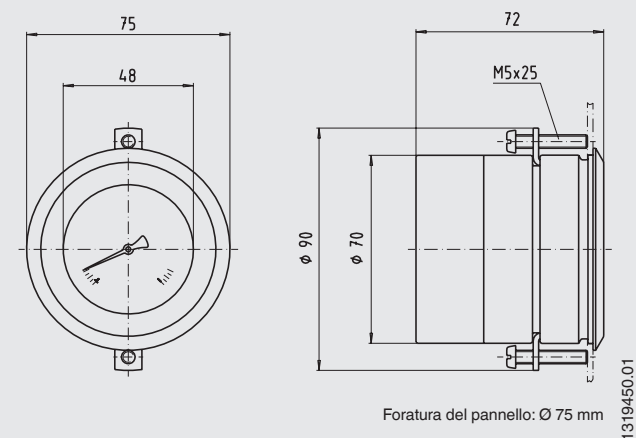
Dimensioni in mm

Opzioni

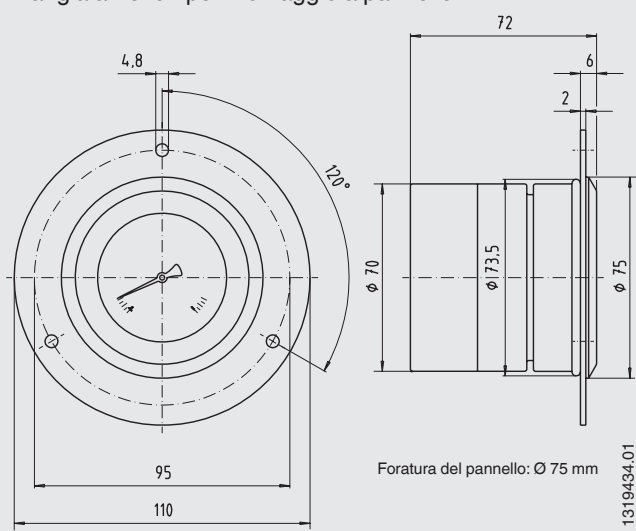
Attacco laterale (radiale)



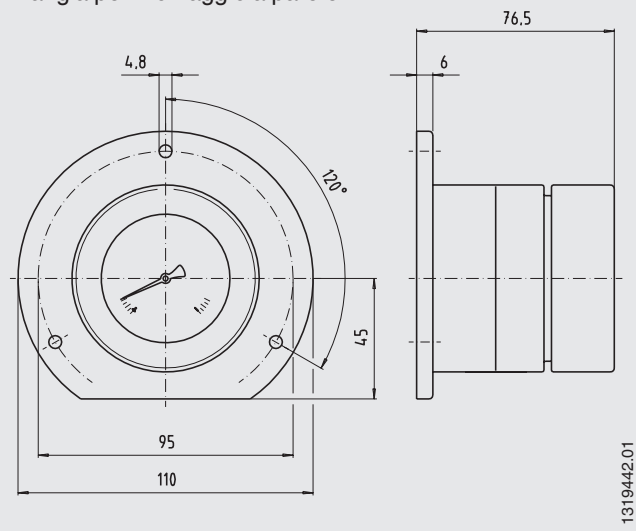
Anello triangolare con elementi di fissaggio



Flangia a tre fori per montaggio a pannello



Flangia per montaggio a parete



Informazioni per l'ordine

Modello / Diametro nominale / Campo scala / Attacco al processo / Posizione attacco / Opzioni

© 04/2008 WIKA Alexander Wiegand SE & Co, tutti i diritti riservati.

Le specifiche tecniche riportate in questo documento rappresentano lo stato dell'arte al momento della pubblicazione.

Ci riserviamo il diritto di apportare modifiche alle specifiche tecniche ed ai materiali.

