

### 差压表 型号711.11，带有波登管，叉形压力接头

WIKA 样本 PM 07.01

#### 应用

- 测量差压或两个不同的相对压力
- 测量不粘滞和不结晶的介质且不腐蚀铜合金的气体和液体的介质
- 制暖、空调和通风技术

#### 功能特性

- 带有可调节的差压表盘
- 经济的和可靠的
- 压力范围0...0.06MPa



差压表 型号 711.11

#### 描述

##### 制造结构

两组互不相关的测量系统，叉形接头60°

##### 表圆直径

100,160mm

##### 精度等级

1.6

##### 压力范围

0... 0.06至0...6MPa

客户要求的压力显示范围选择总的最大相对压力值。带有循环泵工作的制暖设备的最大相对压力值一般情况下等于液体压力加上泵的压力。

为了读数方便，规定差压值不能低于1/6满量程。

订货时请说明以下压力：

a)最大总的静压

b)差压

##### 工作压力及使用范围

静压： $\frac{3}{4}$  x 满量程

动压： $\frac{2}{3}$  x 满量程

瞬压：满量程

##### 容许使用温度

环境温度：-20 ... +60 °C

介质温度：最高 +60 °C

##### 温度性能

当测量系统温度非+20 °C时有一点误差

最大显示误差±0.4%/10 K针对表盘上刻度

##### 防护等级

IP 33 (EN 60 529 / IEC 529)

## 标准型制造方式

### 压力接口

铜合金, 2×外螺纹, G ½ B, 有⊕和⊖的标志

### 测量系统敏感元件

铜合金, C型

### 传动机芯

铜合金, 锌白铜活动零件

### 表盘

铝, 白色, 黑色表盘刻度字  
第二刻度mWS, 内圈, 黑色

### 指针

1 正常指针: 铝, 黑色  
1 刻度指针: 铝, 白色  
带有±50%的显示范围,  
作为正向或负向差压显示

### 壳体

钢, 黑色

### 表玻璃

工业用平面仪表玻璃

### 镶嵌环

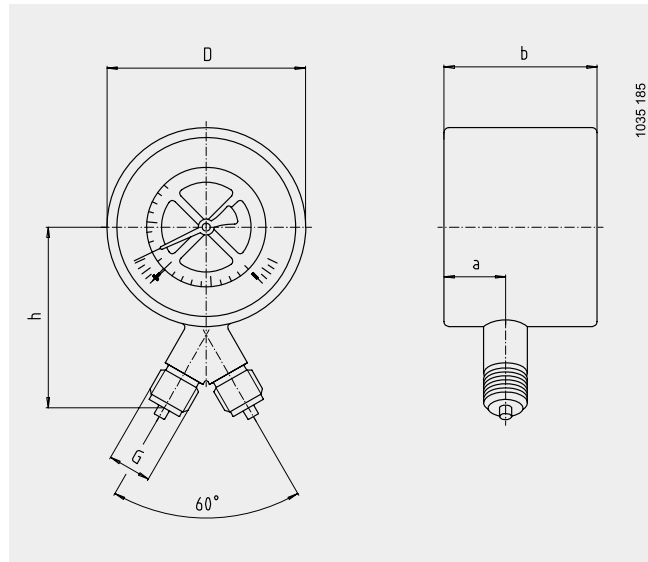
插装式环, 钢, 黑色

## 优化选择特殊型

- 其它的过程连接接口
- 双刻度结构 (双压力表)
- 固定前带边或后带边
- 电接点 (样本AE 08.01), 必备的减法式传动机芯

## 几何尺寸 mm

### 标准型



表圆直径	几何尺寸 mm					重量 kg
	a	b	D	G	h±1	
100	31.5	82	101	G ½ B	91	1.00
160	31.5	86.5	160	G ½ B	120	1.60

压力接口按EN 837-1/7.3标准

## 订货说明

型号 / 表圆直径 / 压力范围 / 差压或双刻度 / 最大静压或最大相对压力 / 差压值 / 接口尺寸 / 优化选择特殊型

上述仪器仪表的设计、尺寸大小及材质均适合当今技术状况。



威卡自动化仪表(苏州)有限公司  
威卡国际贸易(上海)有限公司  
电话: (+86) 512 68788000  
传真: (+86) 512 68780300  
邮箱: [info@wika.cn](mailto:info@wika.cn)  
[www.wika.com.cn](http://www.wika.com.cn)