

# Kapselfedermanometer, Kupferlegierung CrNi-Stahl-Gehäuse Typ 612.20, NG 63 [2 1/2"], 100 [4"], 160 [6"]

WIKA-Datenblatt PM 06.02



Weitere Zulassungen  
siehe Seite 7

## Anwendungen

- Für gasförmige, trockene und nicht aggressive Messstoffe
- Medizin-, Vakuum-, Umwelt-, Labortechnik, zur Inhaltsmessung und Filterüberwachung

## Leistungsmerkmale

- Frontseitige Nullpunktkorrektur
- Gehäuse aus CrNi-Stahl
- Robuste Bauweise und Schutzart IP54
- Niedrige Anzeigebereiche ab 0 ... 6 mbar bis 0 ... 600 mbar bzw. 0 ... 2,4 inH<sub>2</sub>O bis 0 ... 240 inH<sub>2</sub>O



Kapselfedermanometer, Typ 612.20

## Beschreibung

Das Kapselfedermanometer vom Typ 612.20 basiert auf dem bewährten Kapselfeder-Messsystem. Das Messprinzip der Kapselfeder ist für besonders niedrige Drücke geeignet. Bei Druckbeaufschlagung wird die Ausdehnung der Kapselfeder proportional zum anstehenden Druck zum Zeigerwerk übertragen und angezeigt.

Der modulare Aufbau ermöglicht eine Vielzahl von Kombinationen aus Gehäusewerkstoff, Prozessanschluss, Nenngröße und Anzeigebereich. Durch diese hohe Varianz eignet sich das Gerät für den Einsatz in vielfältigen Anwendungen im industriellen Bereich.

Das Gehäuse und der Bajonetting sind aus CrNi-Stahl. Der Werkstoff des Prozessanschlusses ist eine Kupferlegierung.

Zum Einbau in Schalttafeln besteht die Möglichkeit die Kapselfedermanometer, abhängig vom Prozessanschluss, mit Befestigungsrand oder mit Dreikantfrontring und Befestigungsbügel auszustatten.

Die Anzeigebereiche von 0 ... 6 mbar bis 0 ... 600 mbar bzw. 0 ... 2,4 inH<sub>2</sub>O bis 0 ... 240 inH<sub>2</sub>O und die Vakuum- und +/- Anzeigebereiche, stellen die in verschiedensten Anwendungen geforderten Messbereiche sicher.

## Technische Daten

Basisinformationen	
<b>Norm</b>	EN 837-3 → Hinweise zur „Auswahl, Anbringung, Behandlung und Bedienung von Manometern“ siehe technische Information IN 00.05
<b>Weitere Ausführung</b>	<ul style="list-style-type: none"> <li>■ Öl- und fettfrei</li> <li>■ Für Sauerstoff, öl- und fettfrei</li> </ul>
<b>Nenngröße (NG)</b>	<ul style="list-style-type: none"> <li>■ Ø 63 mm [2 ½"]</li> <li>■ Ø 100 mm [4"]</li> <li>■ Ø 160 mm [6"]</li> </ul>
<b>Anschlusslage</b>	<ul style="list-style-type: none"> <li>■ Anschluss radial unten</li> <li>■ Anschluss rückseitig exzentrisch unten</li> <li>■ Anschluss rückseitig zentrisch (nur für NG 63 [2 ½"])</li> </ul>
<b>Sichtscheibe</b>	Instrumentenflachglas
<b>Gehäuse</b>	
Design	<ul style="list-style-type: none"> <li>■ Ohne Entlastungsöffnung</li> <li>■ Mit Entlastungsöffnung auf der Gehäuserückseite (nur für NG 100 [4"] und NG 160 [6"])</li> </ul>
Werkstoff	CrNi-Stahl
Ring	Bajonettring, CrNi-Stahl
<b>Befestigung</b>	<ul style="list-style-type: none"> <li>■ Ohne</li> <li>■ Befestigungsrand hinten, CrNi-Stahl</li> <li>■ Befestigungsrand vorn, CrNi-Stahl</li> <li>■ Befestigungsrand vorn, CrNi-Stahl poliert</li> <li>■ Befestigungsrand vorn, CrNi-Stahl schwarz</li> <li>■ Dreikantfrontring mit Befestigungsbügel, CrNi-Stahl <sup>1)</sup></li> <li>■ Dreikantfrontring mit Befestigungsbügel, CrNi-Stahl poliert <sup>1)</sup></li> </ul> <p>→ Hinweise zu „Montagearten, Befestigungsränder, Schalttafelausschnitte“ siehe technische Information IN 00.04</p>
<b>Zeigerwerk</b>	Kupferlegierung

1) Nur für Anschlusslage rückseitig

Messelement	
<b>Art des Messelements</b>	Kapselfeder
<b>Werkstoff (messstoffberührt)</b>	
Kapselfeder	Kupferlegierung
Dichtung	NBR
Prozessanschluss	Kupferlegierung
<b>Dichtheit</b>	<ul style="list-style-type: none"> <li>■ Leckagerate: &lt; 1 · 10<sup>-3</sup> mbar l/s</li> <li>■ Heliumgeprüft, Leckagerate: &lt; 1 · 10<sup>-5</sup> mbar l/s</li> </ul>

Genauigkeitsangaben	
<b>Genauigkeitsklasse</b>	
EN 837-3	<ul style="list-style-type: none"> <li>■ Klasse 1,6</li> <li>■ Klasse 1,0<sup>1)</sup></li> </ul>
ASME B40.100	<ul style="list-style-type: none"> <li>■ <math>\pm 2\%</math>   <math>\pm 1\%</math>   <math>\pm 2\%</math> der Messspanne (Grade A)</li> <li>■ <math>\pm 1\%</math> der Messspanne (Grade 1A)<sup>1)</sup></li> </ul>
<b>Nullpunkteinstellung mit Einstellschraube</b>	<ul style="list-style-type: none"> <li>■ Frontseitig, nach Öffnen des Bajonettrings<sup>2)</sup></li> <li>■ Frontseitig, durch Öffnung in der Sichtscheibe<sup>3)</sup></li> </ul>
<b>Temperaturfehler</b>	Bei Abweichung von den Referenzbedingungen am Messsystem: $\leq \pm 0,6\%$ pro 10 °C [ $\leq \pm 0,6\%$ pro 18 °F] vom jeweiligen Skalendwert
<b>Referenzbedingungen</b>	
Umgebungstemperatur	+20 °C [+68 °F]

1) Wählbar für Anzeigebereich  $\geq 0 \dots 40$  mbar [0 ... 16 inH<sub>2</sub>O]

2) Für Ausführungen ohne Befestigungsrand

3) Für Ausführungen mit Befestigungsrand ist die Öffnung der Sichtscheibe zur Nullpunkteinstellung mit einem Kegelstopfen verschlossen.

## Anzeigebereiche

mbar	
0 ... 6 <sup>1)</sup>	0 ... 100
0 ... 10 <sup>2)</sup>	0 ... 160
0 ... 16 <sup>2)</sup>	0 ... 250
0 ... 25	0 ... 400
0 ... 40	0 ... 600
0 ... 60	

kg/cm <sup>2</sup>	
0 ... 0,006 <sup>1)</sup>	0 ... 0,1
0 ... 0,01 <sup>2)</sup>	0 ... 0,16
0 ... 0,016 <sup>2)</sup>	0 ... 0,25
0 ... 0,025	0 ... 0,4
0 ... 0,04	0 ... 0,6
0 ... 0,06	

kPa	
0 ... 0,6 <sup>1)</sup>	0 ... 10
0 ... 1 <sup>2)</sup>	0 ... 16
0 ... 1,6 <sup>2)</sup>	0 ... 25
0 ... 2,5	0 ... 40
0 ... 4	0 ... 60
0 ... 6	

Pa	
0 ... 600 <sup>1)</sup>	0 ... 10.000
0 ... 1.000 <sup>2)</sup>	0 ... 16.000
0 ... 1.600 <sup>2)</sup>	0 ... 25.000
0 ... 2.500	0 ... 40.000
0 ... 4.000	0 ... 60.000
0 ... 6.000	

psi	
0 ... 0,1 <sup>1)</sup>	0 ... 1,5
0 ... 0,15 <sup>2)</sup>	0 ... 2,5
0 ... 0,25 <sup>2)</sup>	0 ... 3,6
0 ... 0,36	0 ... 6,0
0 ... 0,6	0 ... 10
0 ... 1,0	

mmH <sub>2</sub> O	
0 ... 60 <sup>1)</sup>	0 ... 1.000
0 ... 100 <sup>2)</sup>	0 ... 1.600
0 ... 160 <sup>2)</sup>	0 ... 2.500
0 ... 250	0 ... 4.000
0 ... 400	0 ... 6.000
0 ... 600	

1) Nur verfügbar für NG 160 [6"]

2) Nur verfügbar für NG 100 [4"] und NG 160 [6"]

inH <sub>2</sub> O	
0 ... 2,4 <sup>1)</sup>	0 ... 40
0 ... 4 <sup>2)</sup>	0 ... 60
0 ... 6 <sup>2)</sup>	0 ... 100
0 ... 10	0 ... 160
0 ... 16	0 ... 240
0 ... 24	

oz/in <sup>2</sup>	
0 ... 1,5 <sup>1)</sup>	0 ... 25
0 ... 2,5 <sup>2)</sup>	0 ... 40
0 ... 4 <sup>2)</sup>	0 ... 60
0 ... 6	0 ... 100
0 ... 10	0 ... 150
0 ... 15	

1) Nur verfügbar für NG 160 [6"]

2) Nur verfügbar für NG 100 [4"] und NG 160 [6"]

## Vakuum- und +/- Anzeigebereiche

mbar	
-6 ... 0 <sup>1)</sup>	-3 ... +3 <sup>1)</sup>
-10 ... 0 <sup>2)</sup>	-5 ... +5 <sup>2)</sup>
-16 ... 0 <sup>2)</sup>	-8 ... +8 <sup>2)</sup>
-25 ... 0	-12,5 ... +12,5
-40 ... 0	-20 ... +20
-60 ... 0	-30 ... +30
-100 ... 0	-50 ... +50
-160 ... 0	-80 ... +80
-250 ... 0	-125 ... +125
-400 ... 0	-200 ... +200
-600 ... 0	-300 ... +300

kg/cm <sup>2</sup>	
-0,006 ... 0 <sup>1)</sup>	-0,003 ... +0,003 <sup>1)</sup>
-0,01 ... 0 <sup>2)</sup>	-0,005 ... +0,005 <sup>2)</sup>
-0,016 ... 0 <sup>2)</sup>	-0,008 ... +0,008 <sup>2)</sup>
-0,025 ... 0	-0,0125 ... +0,0125
-0,04 ... 0	-0,02 ... +0,02
-0,06 ... 0	-0,03 ... +0,03
-0,1 ... 0	-0,05 ... +0,05
-0,16 ... 0	-0,08 ... +0,08
-0,25 ... 0	-0,125 ... +0,125
-0,4 ... 0	-0,2 ... +0,2
-0,6 ... 0	-0,3 ... +0,3

kPa	
-0,6 ... 0 <sup>1)</sup>	-0,3 ... +0,3 <sup>1)</sup>
-1 ... 0 <sup>1)</sup>	-0,5 ... +0,5 <sup>2)</sup>
-1,6 ... 0 <sup>2)</sup>	-0,8 ... +0,8 <sup>2)</sup>
-2,5 ... 0	-1,25 ... +1,25
-4 ... 0	-2 ... +2
-6 ... 0	-3 ... +3
-10 ... 0	-5 ... +5
-16 ... 0	-8 ... +8
-25 ... 0	-12,5 ... +12,5
-40 ... 0	-20 ... +20
-60 ... 0	-30 ... +30

Pa	
-600 ... 0 <sup>1)</sup>	-300 ... +300 <sup>1)</sup>
-1.000 ... 0 <sup>1)</sup>	-500 ... +500 <sup>2)</sup>
-1.600 ... 0 <sup>2)</sup>	-800 ... +800 <sup>2)</sup>
-2.500 ... 0	-1.250 ... +1.250
-4.000 ... 0	-2.000 ... +2.000
-6.000 ... 0	-3.000 ... +3.000
-10.000 ... 0	-5.000 ... +5.000
-16.000 ... 0	-8.000 ... +8.000
-25.000 ... 0	-12.500 ... +12.500
-40.000 ... 0	-20.000 ... +20.000
-60.000 ... 0	-30.000 ... +30.000

1) Nur verfügbar für NG 160 [6"]

2) Nur verfügbar für NG 100 [4"] und NG 160 [6"]

psi	
-0,1 ... 0 <sup>1)</sup>	-0,05 ... +0,05 <sup>1)</sup>
-0,15 ... 0 <sup>2)</sup>	-0,075 ... +0,075 <sup>2)</sup>
-0,25 ... 0 <sup>2)</sup>	-0,125 ... +0,125 <sup>2)</sup>
-0,36 ... 0	-0,18 ... +0,18
-0,6 ... 0	-0,3 ... +0,3
-1 ... 0	-0,5 ... +0,5
-1,5 ... 0	-0,75 ... +0,75
-2,5 ... 0	-1,25 ... +1,25
-3,6 ... 0	-1,8 ... +1,8
-6 ... 0	-3 ... +3
-10 ... 0	-5 ... +5

mmH <sub>2</sub> O	
-60 ... 0 <sup>1)</sup>	-30 ... +30 <sup>1)</sup>
-100 ... 0 <sup>2)</sup>	-50 ... +50 <sup>2)</sup>
-160 ... 0 <sup>2)</sup>	-80 ... +80 <sup>2)</sup>
-250 ... 0	-125 ... +125
-400 ... 0	-200 ... +200
-600 ... 0	-300 ... +300
-1.000 ... 0	-500 ... +500
-1.600 ... 0	-800 ... +800
-2.500 ... 0	-1.250 ... +1.250
-4.000 ... 0	-2.000 ... +2.000
-6.000 ... 0	-3.000 ... +3000

inH <sub>2</sub> O	
-2,4 ... 0 <sup>1)</sup>	-1,2 ... +1,2 <sup>1)</sup>
-4 ... 0 <sup>2)</sup>	-2 ... +2 <sup>2)</sup>
-6 ... 0 <sup>2)</sup>	-3 ... +3 <sup>2)</sup>
-10 ... 0	-5 ... +5
-16 ... 0	-8 ... +8
-24 ... 0	-12 ... +12
-40 ... 0	-20 ... +20
-60 ... 0	-30 ... +30
-100 ... 0	-50 ... +50
-160 ... 0	-80 ... +80
-240 ... 0	-120 ... +120

oz/in <sup>2</sup>	
-1,5 ... 0 <sup>1)</sup>	-0,75 ... +0,75 <sup>1)</sup>
-2,5 ... 0 <sup>2)</sup>	-1,25 ... +1,25 <sup>2)</sup>
-4 ... 0 <sup>2)</sup>	-2 ... +2 <sup>2)</sup>
-6 ... 0	-3 ... +3
-10 ... 0	-5 ... +5
-15 ... 0	-7,5 ... +7,5
-25 ... 0	-12,5 ... +12,5
-40 ... 0	-20 ... +20
-60 ... 0	-30 ... +30
-100 ... 0	-50 ... +50
-150 ... 0	-75 ... +75

1) Nur verfügbar für NG 160 [6"]

2) Nur verfügbar für NG 100 [4"] und NG 160 [6"]

Weitere Angaben zu: Anzeigebereiche	
<b>Einheit</b>	<input type="checkbox"/> mbar <input type="checkbox"/> kg/cm <sup>2</sup> <input type="checkbox"/> kPa <input type="checkbox"/> Pa <input type="checkbox"/> psi <input type="checkbox"/> mmH <sub>2</sub> O <input type="checkbox"/> inH <sub>2</sub> O <input type="checkbox"/> oz/in <sup>2</sup>
	Weitere Einheiten auf Anfrage
<b>Überdrucksicherheit</b>	
Anzeigebereich < 0 ... 40 mbar [0 ... 16 inH <sub>2</sub> O]	<input type="checkbox"/> Ohne <input type="checkbox"/> 3 x Skalenendwert
Anzeigebereich ≥ 0 ... 40 mbar [0 ... 16 inH <sub>2</sub> O]	<input type="checkbox"/> Ohne <input type="checkbox"/> 10 x Skalenendwert
<b>Vakuumsicherheit</b>	
Anzeigebereich < 0 ... 40 mbar [0 ... 16 inH <sub>2</sub> O]	<input type="checkbox"/> Ohne <input type="checkbox"/> 3 x Skalenendwert
Anzeigebereich ≥ 0 ... 40 mbar [0 ... 16 inH <sub>2</sub> O]	<input type="checkbox"/> Ohne <input type="checkbox"/> 10 x Skalenendwert

Weitere Angaben zu: Anzeigebereiche		
<b>Zifferblatt</b>		
Skalenausführung	<ul style="list-style-type: none"> <li>■ Einfachskale</li> <li>■ Doppelskale</li> </ul>	
Skalenfarbe	Einfachskale	Schwarz
	Doppelskale	Schwarz/Rot
Seriennummer	<ul style="list-style-type: none"> <li>■ Ohne</li> <li>■ Fortlaufende Nummer * ... *</li> </ul>	
Werkstoff	Aluminium	
Sonderskale	Weitere Skalen oder kundenspezifische Zifferblätter, z. B. mit roter Marke, Kreisbögen oder Kreissektoren, auf Anfrage	
<b>Zeiger</b>		
Instrumentenzeiger	Aluminium, schwarz	
Markenzeiger/Schleppzeiger	<ul style="list-style-type: none"> <li>■ Ohne</li> <li>■ Roter Markenzeiger auf Zifferblatt, fest eingestellt</li> <li>■ Roter Markenzeiger auf Sichtscheibe, einstellbar (nur verfügbar für NG 100 [4"] und NG 160 [6"])</li> <li>■ Roter Schleppzeiger auf Sichtscheibe, einstellbar</li> </ul>	
<b>Anschlagstift</b>	<ul style="list-style-type: none"> <li>■ Ohne</li> <li>■ Am Nullpunkt</li> <li>■ Bei 6 Uhr</li> </ul>	



Prozessanschluss		
<b>Norm</b>	<ul style="list-style-type: none"> <li>■ EN 837-3</li> <li>■ ISO 7</li> <li>■ ANSI/B1.20.1</li> </ul>	
<b>Größe</b>		
EN 837-3	<ul style="list-style-type: none"> <li>■ G 1/8 B, Außengewinde</li> <li>■ G 1/4 B, Außengewinde</li> <li>■ G 1/2 B, Außengewinde</li> <li>■ M20 x 1,5, Außengewinde</li> </ul>	
ISO 7	<ul style="list-style-type: none"> <li>■ R 1/4, Außengewinde</li> <li>■ R 1/2, Außengewinde</li> </ul>	
ANSI/B1.20.1	<ul style="list-style-type: none"> <li>■ 1/4 NPT, Außengewinde</li> <li>■ 1/2 NPT, Außengewinde</li> </ul>	
<b>Drossel</b>	<ul style="list-style-type: none"> <li>■ Ohne</li> <li>■ Ø 0,5 mm [0,02"], Kupferlegierung</li> <li>■ Ø 0,3 mm [0,012"], Kupferlegierung</li> </ul>	
<b>Werkstoff (messstoffberührt)</b>		
Kapselfeder	Kupferlegierung	
Dichtung	NBR	
Prozessanschluss	Kupferlegierung	

Weitere Prozessanschlüsse auf Anfrage



Einsatzbedingungen	
Messstofftemperatur	-20 ... +100 °C [-4 ... +212 °F] ≤ 80 °C [≤ 176 °F] bei NG 160 [6"]
Umgebungstemperatur	-20 ... +60 °C [-4 ... +140 °F]
<b>Druckbelastbarkeit</b>	
Ruhebelastung	Skalenendwert
Wechselbelastung	0,9 x Skalenendwert
Kurzzeitig	1,3 x Skalenendwert
Schutzart nach IEC/EN 60529	<ul style="list-style-type: none"> <li>■ IP54</li> <li>■ IP55</li> <li>■ IP65 <sup>1)</sup></li> </ul>

1) Nur verfügbar für NG 100 [4"] und NG 160 [6"]

## Zulassungen

Logo	Beschreibung	Region
	<b>EU-Konformitätserklärung</b>	Europäische Union
	Druckgeräterichtlinie PS > 200 bar, Modul A, druckhaltendes Ausrüstungsteil	
	RoHS-Richtlinie	
	<b>UKCA</b>	Vereinigtes Königreich
	Pressure equipment (safety) regulations	
	Restriction of hazardous substances (RoHS) regulations	

## Optionale Zulassungen

Logo	Beschreibung	Region
	<b>PAC Kasachstan</b> Metrologie, Messtechnik	Kasachstan
-	<b>MChS</b> Genehmigung zur Inbetriebnahme	Kasachstan
-	<b>PAC Ukraine</b> Metrologie, Messtechnik	Ukraine
	<b>PAC Usbekistan</b> Metrologie, Messtechnik	Usbekistan
-	<b>CPA</b> Metrologie, Messtechnik	China

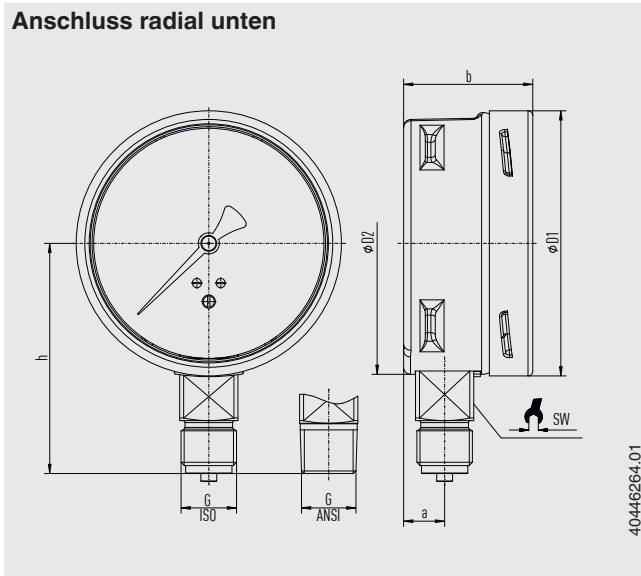
## Zertifikate/Zeugnisse (Option)

Zertifikate/Zeugnisse	
<b>Zeugnisse</b>	<ul style="list-style-type: none"> <li>■ 2.2-Werkszeugnis nach EN 10204 (z. B. Fertigung nach Stand der Technik, Anzeigegegenauigkeit)</li> <li>■ 3.1-Abnahmeprüfzeugnis nach EN 10204 (z. B. Werkstoffnachweis messstoffberührte metallische Teile, Anzeigegegenauigkeit)</li> </ul>
<b>Kalibrierung</b>	<ul style="list-style-type: none"> <li>■ Werkskalibrierschein</li> <li>■ SCS-Kalibrierzertifikat (rückführbar und akkreditiert nach ISO/IEC 17025)</li> <li>■ Kalibrierzertifikat einer nationalen Akkreditierungsstelle, rückführbar und akkreditiert nach ISO/IEC 17025 auf Anfrage</li> </ul>
<b>Empfohlenes Kalibrierintervall</b>	1 Jahr (abhängig von den Nutzungsbedingungen)

→ Zulassungen und Zertifikate siehe Webseite

## Abmessungen in mm [in]

### Anschluss radial unten



NG	Gewicht
63 [2½"]	ca. 0,2 kg [0,44 lb]
100 [4"]	ca. 0,6 kg [1,32 lb]
160 [6"]	ca. 1,0 kg [2,2 lb]

### Prozessanschluss mit Gewinde nach EN 837-3

NG	G	Abmessungen in mm [in]					
		h ±1 [0,04]	a	b	D1	D2	SW
63 [2½"]	G ½ B	49 [1,93]	9,5 [0,37]	43 [1,69]	63 [2,48]	62 [2,44]	14 [0,55]
	G ¼ B	52 [2,05]	9,5 [0,37]	43 [1,69]	63 [2,48]	62 [2,44]	14 [0,55]
100 [4"]	G ¼ B	80 [3,15]	15,5 [0,61]	49,5 [1,95]	101 [3,98]	99 [3,9]	22 [0,87]
	G ½ B	87 [3,43]	15,5 [0,61]	49,5 [1,95]	101 [3,98]	99 [3,9]	22 [0,87]
	M20 x 1,5	87 [3,43]	15,5 [0,61]	49,5 [1,95]	101 [3,98]	99 [3,9]	22 [0,87]
160 [6"]	G ¼ B	111 [4,37]	15,5 [0,61]	49,5 [1,95]	161 [6,34]	159 [6,26]	22 [0,87]
	G ½ B	118 [4,65]	15,5 [0,61]	49,5 [1,95]	161 [6,34]	159 [6,26]	22 [0,87]
	M20 x 1,5	118 [4,65]	15,5 [0,61]	49,5 [1,95]	161 [6,34]	159 [6,26]	22 [0,87]

### Prozessanschluss mit Gewinde nach ISO 7

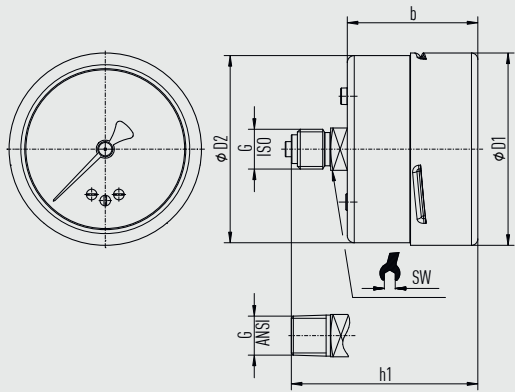
NG	G	Abmessungen in mm [in]					
		h ±1 [0,04]	a	b	D1	D2	SW
63 [2½"]	R ½	49 [1,93]	9,5 [0,37]	43 [1,69]	63 [2,48]	62 [2,44]	14 [0,55]
	R ¼	52 [2,05]	9,5 [0,37]	43 [1,69]	63 [2,48]	62 [2,44]	14 [0,55]
100 [4"]	R ¼	80 [3,15]	15,5 [0,61]	49,5 [1,95]	101 [3,98]	99 [3,90]	22 [0,87]
	R ½	86 [3,39]	15,5 [0,61]	49,5 [1,95]	101 [3,98]	99 [3,90]	22 [0,87]
160 [6"]	R ¼	111 [4,37]	15,5 [0,61]	49,5 [1,95]	161 [6,34]	159 [6,26]	22 [0,87]
	R ½	117 [4,60]	15,5 [0,61]	49,5 [1,95]	161 [6,34]	159 [6,26]	22 [0,87]

### Prozessanschluss mit Gewinde nach ANSI/B1.20.1

NG	G	Abmessungen in mm [in]					
		h ±1 [0,04]	a	b	D1	D2	SW
63 [2½"]	¼ NPT	49 [1,93]	9,5 [0,37]	43 [1,69]	63 [2,48]	62 [2,44]	14 [0,55]
	½ NPT	52 [2,05]	9,5 [0,37]	43 [1,69]	63 [2,48]	62 [2,44]	14 [0,55]
100 [4"]	¼ NPT	80 [3,15]	15,5 [0,61]	49,5 [1,95]	101 [3,98]	99 [3,90]	22 [0,87]
	½ NPT	86 [3,39]	15,5 [0,61]	49,5 [1,95]	101 [3,98]	99 [3,90]	22 [0,87]
160 [6"]	¼ NPT	111 [4,37]	15,5 [0,61]	49,5 [1,95]	161 [6,34]	159 [6,26]	22 [0,87]
	½ NPT	117 [4,60]	15,5 [0,61]	49,5 [1,95]	161 [6,34]	159 [6,26]	22 [0,87]



### NG 63 [2 ½"], Anschluss rückseitig zentrisch



40446266.01

NG	Gewicht
63 [2½"]	ca. 0,2 kg [0,44 lb]

### Prozessanschluss mit Gewinde nach EN 837-3

NG	G	Abmessungen in mm [in]				
		h1 ±1 [0,04]	b	D1	D2	SW
63 [2 ½"]	G ½ B	59 [2,32]	43 [1,69]	63 [2,48]	62 [2,44]	14 [0,55]
	G ¼ B	62 [2,44]	43 [1,69]	63 [2,48]	62 [2,44]	14 [0,55]

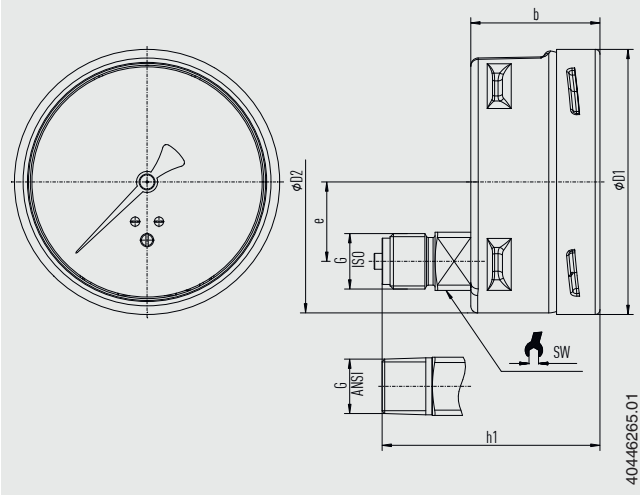
### Prozessanschluss mit Gewinde nach ISO 7 oder ANSI/B1.20.1

NG	G	Abmessungen in mm [in]				
		h1 ±1 [0,04]	b	D1	D2	SW
63 [2 ½"]	R ¼	62 [2,44]	43 [1,69]	63 [2,48]	62 [2,44]	14 [0,55]

### Prozessanschluss mit Gewinde nach ISO 7 oder ANSI/B1.20.1

NG	G	Abmessungen in mm [in]				
		h1 ±1 [0,04]	b	D1	D2	SW
63 [2 ½"]	½ NPT	59 [2,32]	43 [1,69]	63 [2,48]	62 [2,44]	14 [0,55]
	¼ NPT	62 [2,44]	43 [1,69]	63 [2,48]	62 [2,44]	14 [0,55]

**NG 100 [4"] und NG 160 [6"],  
Anschluss rückseitig exzentrisch unten**



NG	Gewicht
100 [4"]	ca. 0,55 kg [1,21 lb]
160 [6"]	ca. 1 kg [2,2 lb]

**Prozessanschluss mit Gewinde nach EN 837-3**

NG	G	Abmessungen in mm [in]					
		h1 ±1 [0,04]	b	D1	D2	e	SW
100 [4"]	G ¼ B	76 [2,99]	49,5 [1,95]	101 [3,98]	99 [3,90]	30 [1,181]	22 [0,87]
	G ½ B	83 [3,27]	49,5 [1,95]	101 [3,98]	99 [3,90]	30 [1,181]	22 [0,87]
	M20 x 1,5	83 [3,27]	49,5 [1,95]	101 [3,98]	99 [3,90]	30 [1,181]	22 [0,87]
160 [6"]	G ¼ B	76 [2,99]	49,5 [1,95]	161 [6,34]	159 [6,26]	50 [1,97]	22 [0,87]
	G ½ B	83 [3,27]	49,5 [1,95]	161 [6,34]	159 [6,26]	50 [1,97]	22 [0,87]
	M20 x 1,5	83 [3,27]	49,5 [1,95]	161 [6,34]	159 [6,26]	50 [1,97]	22 [0,87]

**Prozessanschluss mit Gewinde nach ISO 7**

NG	G	Abmessungen in mm [in]					
		h1 ±1 [0,04]	b	D1	D2	e	SW
100 [4"]	R ¼	76 [2,99]	49,5 [1,95]	101 [3,98]	99 [3,90]	30 [1,181]	22 [0,87]
	R ½	82 [3,23]	49,5 [1,95]	101 [3,98]	99 [3,90]	30 [1,181]	22 [0,87]
160 [6"]	R ½	82 [3,23]	49,5 [1,95]	161 [6,34]	159 [6,26]	50 [1,97]	22 [0,87]

**Prozessanschluss mit Gewinde nach ANSI/B1.20.1**

NG	G	Abmessungen in mm [in]					
		h1 ±1 [0,04]	b	D1	D2	e	SW
100 [4"]	¼ NPT	76 [2,99]	49,5 [1,95]	101 [3,98]	99 [3,90]	30 [1,181]	22 [0,87]
	½ NPT	82 [3,23]	49,5 [1,95]	101 [3,98]	99 [3,90]	30 [1,181]	22 [0,87]
160 [6"]	¼ NPT	76 [2,99]	49,5 [1,95]	161 [6,34]	159 [6,26]	50 [1,97]	22 [0,87]
	½ NPT	82 [3,23]	49,5 [1,95]	161 [6,34]	159 [6,26]	50 [1,97]	22 [0,87]

## **Bestellangaben**

Typ / Nenngröße / Anzeigebereich / Anschlusslage / Prozessanschluss / Optionen

© 12/2008 WIKA Alexander Wiegand SE & Co. KG, alle Rechte vorbehalten.  
Die in diesem Dokument beschriebenen Geräte entsprechen in ihren technischen Daten dem derzeitigen Stand der Technik.  
Änderungen und den Austausch von Werkstoffen behalten wir uns vor.  
Bei unterschiedlicher Auslegung des übersetzten und des englischen Datenblatts ist der englische Wortlaut maßgebend.

