

# Manómetro con tubo Bourdon, aleación de cobre Caja de acero inoxidable, líquido de llenado Modelo 213.53, DN 50 [2"], 63 [2 ½"] y 100 [4"]

Hoja técnica WIKA PM 02.12



otras homologaciones,  
véase página 7

## Aplicaciones

- Para puntos de medida con elevadas cargas dinámicas y vibraciones
- Para medios gaseosos, líquidos, no viscosos y no cristalizantes, compatibles con aleaciones de cobre
- Hidráulica
- Compresores, industria naval

## Características

- Muy buena resistencia a las vibraciones y los golpes
- Construcción de extrema robustez
- Homologación de tipo para la industria náutica
- Rangos de indicación de 0 ... 1.000 bar o 0 ... 15.000 psi



Manómetro con muelle tubular, modelo 213.53.100,  
conexión inferior

## Descripción

El manómetro mecánico con muelle tubular con líquido de relleno modelo 213.53 está compuesto por una caja de acero inoxidable y partes en contacto con el medio de aleación de cobre.

WIKA fabrica y califica estos manómetros según las normas EN 837-1 y ASME B40.100. Este instrumento tiene como función de seguridad un dispositivo de expulsión. En caso de fallo, la sobrepresión puede escapar por allí.

El líquido de relleno de la caja amortigua eficientemente el elemento sensible y el movimiento de la aguja. Como resultado, estos instrumentos son particularmente adecuados para medir puntos con altas cargas dinámicas, tales como cambios rápidos de carga o vibraciones.

Las caja del modelo 213.53 está disponible en tamaños nominales de 50 [2"], 63 [2 ½"] y 100 [4"], y cumple con la clase de protección IP65. Con una precisión de hasta clase 1.0, este manómetro es adecuado para una amplia gama de aplicaciones industriales.

Para la instalación en paneles de control, es posible equipar los manómetros con una conexión al proceso dorsal con borde de sujeción o con aro frontal triangular y brida de sujeción.

## Datos técnicos

Información básica		
<b>Estándar</b>	<ul style="list-style-type: none"> <li>■ EN 837-1</li> <li>■ ASME B40.100</li> </ul>	
	Para información sobre la "Selección, instalación, manejo y funcionamiento de los manómetros", véase la hoja técnica IN 00.05.	
<b>Otra versión</b>	Diseño especial, modelo 213.57	
<b>Diámetro nominal (NS)</b>	<ul style="list-style-type: none"> <li>■ Ø 50 mm [2"]</li> <li>■ Ø 63 mm [2 ½"]</li> <li>■ Ø 100 mm [4"]</li> </ul>	
<b>Posición de la conexión</b>	<ul style="list-style-type: none"> <li>■ Conexión inferior (radial)</li> <li>■ Montaje dorsal central (sólo para NS 50 [2"] y NS 63 [2 ½"])</li> <li>■ Montaje dorsal excéntrico inferior (sólo para NS 100 [4"])</li> </ul>	
<b>Mirilla</b>	<ul style="list-style-type: none"> <li>■ Plástico, transparente</li> <li>■ Cristal de seguridad laminado</li> </ul>	
<b>Caja</b>		
Diseño	DN 50 [2"], 63 [2 ½"]	Nivel de seguridad "S2" según EN 837-1: con dispositivo de expulsión
	DN 100 [4"]	Nivel de seguridad "S1" según EN 837-1: con dispositivo de expulsión
	Posición del dispositivo de expulsión: NS 50 [2"]: Parte posterior de la caja, a las 12 hs NS 63 [2 ½"], 100 [4"]: Perímetro de la caja a las 12 horas El tapón de llenado puede purgarse y volver a sellarse para compensar la presión interna Junta tórica en la conexión a proceso	
Material	Acero inoxidable, sin tratar	
<b>Anillo</b>	Aro bordonado, acero inoxidable	
<b>Montaje</b>	<ul style="list-style-type: none"> <li>■ Sin</li> <li>■ Aro para montaje en panel, acero inoxidable <sup>1)</sup></li> <li>■ Borde frontal, acero inoxidable pulido <sup>2)</sup></li> <li>■ Anillo de perfil triangular, de acero inoxidable pulido, con soporte de montaje <sup>3)</sup></li> <li>■ Borde dorsal, acero inoxidable <sup>4)</sup></li> </ul>	
<b>Relleno de la caja</b>	<ul style="list-style-type: none"> <li>■ Glicerina</li> <li>■ Mezcla de glicerina y agua para rango de indicación ≤ 0 ... 2,5 bar [≤ 0 ... 40 psi]</li> <li>■ Aceite de silicona</li> </ul>	
<b>Mecanismo</b>	Aleación de cobre	

1) Solo para montaje dorsal

2) Solo para NS 63 [2 ½"] y NS 100 [4"], montaje dorsal

3) Solo para NS 63 [2 ½"]

4) Solo para NS 63 [2 ½"] y NS 100 [4"]

Elemento sensible		
<b>Tipo de elemento sensible</b>	Muelle tubular, tipo C o helicoidal	
<b>Material</b>		
DN 50 [2"]	≤ 600 bar	Aleación de cobre
	> 600 bar	Acero inoxidable 316L
DN 63 [2 ½"], DN 100 [4"]	≤ 400 bar	Aleación de cobre
	> 400 bar	Acero inoxidable 316L
<b>Estanqueidad</b>	Tasa de fuga ≤ 5 · 10 <sup>-3</sup> mbar l/s	

Datos de exactitud		
<b>Clase de exactitud</b>		
DN 50 [2"], 63 [2 ½"]	■ EN 837-1	Clase 1,6
	■ ASME B40.100	±2 %   ±1 %   ±2 % del span de medición (grado A)
DN 100 [4"]	■ EN 837-1	Clase 1,0
	■ ASME B40.100	±1 % del span de medición (grado 1A)
<b>Error de temperatura</b>	Al desviarse de las condiciones de referencia en el sistema de medición: ≤ ±0,4 % a 10 °C [≤ ±0,4 % a 18 °F] del respectivo valor final de la escala	
<b>Condiciones de referencia</b>		
Temperatura ambiente	+20 °C [68 °F]	

## Rangos de indicación

bar	
0 ... 0,6	0 ... 30
0 ... 1	0 ... 40
0 ... 1,6	0 ... 60
0 ... 2	0 ... 70
0 ... 2,5	0 ... 100
0 ... 4	0 ... 140
0 ... 6	0 ... 160
0 ... 7	0 ... 200
0 ... 10	0 ... 250
0 ... 12	0 ... 315
0 ... 14	0 ... 400
0 ... 16	0 ... 600
0 ... 20	0 ... 700
0 ... 25	0 ... 1.000

kg/cm <sup>2</sup>	
0 ... 0,6	0 ... 40
0 ... 1	0 ... 60
0 ... 1,6	0 ... 70
0 ... 2	0 ... 100
0 ... 2,5	0 ... 140
0 ... 4	0 ... 160
0 ... 6	0 ... 200
0 ... 7	0 ... 250
0 ... 10	0 ... 315
0 ... 14	0 ... 400
0 ... 16	0 ... 600
0 ... 20	0 ... 700
0 ... 25	0 ... 1.000
0 ... 30	

kPa	
0 ... 60	0 ... 4.000
0 ... 70	0 ... 6.000
0 ... 100	0 ... 7.000
0 ... 160	0 ... 8.000
0 ... 200	0 ... 10.000
0 ... 250	0 ... 14.000
0 ... 400	0 ... 16.000
0 ... 600	0 ... 20.000
0 ... 700	0 ... 25.000
0 ... 800	0 ... 31.500
0 ... 1.000	0 ... 40.000
0 ... 1.400	0 ... 60.000
0 ... 1.600	0 ... 70.000
0 ... 2.500	0 ... 100.000
0 ... 3.000	

MPa	
0 ... 0,06	0 ... 4
0 ... 0,1	0 ... 6
0 ... 0,16	0 ... 7
0 ... 0,2	0 ... 10
0 ... 0,25	0 ... 14
0 ... 0,4	0 ... 16
0 ... 0,6	0 ... 20
0 ... 0,7	0 ... 25
0 ... 1	0 ... 31,5
0 ... 1,4	0 ... 40
0 ... 1,6	0 ... 60
0 ... 2	0 ... 70
0 ... 2,5	0 ... 100
0 ... 3	

psi	
0 ... 10	0 ... 600
0 ... 15	0 ... 800
0 ... 30	0 ... 1.000
0 ... 60	0 ... 1.500
0 ... 100	0 ... 2.000
0 ... 150	0 ... 3.000
0 ... 160	0 ... 4.000
0 ... 200	0 ... 5.000
0 ... 300	0 ... 6.000
0 ... 400	0 ... 7.500

## Rangos de vacío y de indicación +/-

bar	
-0,6 ... 0	-1 ... +9
-1 ... 0	-1 ... +10
-1 ... +0,6	-1 ... +15
-1 ... +1	-1 ... +24
-1 ... +1,5	-1 ... +25
-1 ... +2	-1 ... +30
-1 ... +3	-1 ... +32
-1 ... +4	-1 ... +40
-1 ... +7	

kg/cm <sup>2</sup>	
-0,6 ... 0	-1 ... +5
-1 ... 0	-1 ... +7
-1 ... +0,6	-1 ... +9
-1 ... +1	-1 ... +10
-1 ... +1,5	-1 ... +15
-1 ... +2	-1 ... +24
-1 ... +3	-1 ... +30
-1 ... +4	

kPa	
-60 ... 0	-100 ... +500
-100 ... 0	-100 ... +700
-100 ... +60	-100 ... +900
-100 ... +100	-100 ... +1.000
-100 ... +150	-100 ... +1.500
-100 ... +200	-100 ... +2.400
-100 ... +300	-100 ... +3.000
-100 ... +400	

MPa	
-0,06 ... 0	-0,1 ... +0,5
-0,1 ... 0	-0,1 ... +0,9
-0,1 ... +0,06	-0,1 ... +1,5
-0,1 ... +0,15	-0,1 ... +2,4
-0,1 ... +0,3	

psi	
-15 inHg ... 0	-30 inHg ... +100
-30 inHg ... 0	-30 inHg ... +160
-30 inHg ... +15	-30 inHg ... +200
-30 inHg ... +30	-30 inHg ... +300
-30 inHg ... +60	

### Más detalles sobre: Rango de indicación

<b>Rangos de escala especiales</b>	Otros rangos a consultar
<b>Unidad</b>	<ul style="list-style-type: none"> <li>■ bar</li> <li>■ psi</li> <li>■ kg/cm<sup>2</sup></li> <li>■ kPa</li> <li>■ MPa</li> </ul>
<b>Límite de sobrepresión aumentado</b>	<ul style="list-style-type: none"> <li>■ Sin</li> <li>■ 2 veces</li> </ul> <p>La posibilidad de selección depende del rango de indicación</p>
<b>Esfera</b>	
Color de escala	Negro
Material	Aluminio
Esfera especial	<ul style="list-style-type: none"> <li>■ Sin</li> <li>■ Con escala suplementaria en °C para refrigerantes, por ejemplo, para NH3: R 717</li> </ul> <p>Otras escalas o esferas específicas del cliente, por ejemplo, con marca roja, arcos circulares o sectores circulares, bajo petición</p>

## Más detalles sobre: Rango de indicación

### Aguja

Aguja	Aluminio, negro
Aguja/aguja de arrastre	<ul style="list-style-type: none"><li>■ Sin</li><li>■ Aguja roja en esfera, fija</li><li>■ Aguja roja en mirilla, ajustable</li><li>■ Aguja en aro bayoneta, ajustable</li><li>■ Aguja de arrastre roja en mirilla, ajustable</li></ul>
Aguja con tope	<ul style="list-style-type: none"><li>■ Sin</li><li>■ En el punto cero (solo para NS 50 [2"] y NS 63 [2 ½"])</li><li>■ A las 6 horas (sólo para NS 100 [4"])</li></ul>

## Conexión a proceso



Estándar	<ul style="list-style-type: none"><li>■ EN 837-1</li><li>■ ISO 7</li><li>■ ANSI/B1.20.1</li></ul>
Tamaño	
EN 837-1	<ul style="list-style-type: none"><li>■ G ⅛ B, rosca macho</li><li>■ G ¼ B, rosca macho</li><li>■ G ½ B, rosca macho</li><li>■ M12 x 1,5, rosca macho</li><li>■ M20 x 1,5, rosca macho</li></ul>
ISO 7	<ul style="list-style-type: none"><li>■ R ¼, rosca macho</li><li>■ R ½, rosca macho</li></ul>
ANSI/B1.20.1	<ul style="list-style-type: none"><li>■ ¼ NPT, rosca macho</li><li>■ ½ NPT, rosca macho</li></ul>
Obturador	<ul style="list-style-type: none"><li>■ Sin</li><li>■ Ø 0,5 mm [0,02"], aleación de cobre</li><li>■ Ø 0,3 mm [0,012"], aleación de cobre</li></ul>
Material (en contacto con el medio)	
Conexión a proceso	Aleación de cobre
Muelle tubular	"Elemento sensible", véase la tabla en la página 2

Otras conexiones a proceso a petición

## Condiciones de utilización

Temperatura del medio		
Instrumentos rellenos con glicerina	-20 ... +100 °C [-4 ... +212 °F]	
Instrumentos rellenos con aceite de silicona	-40 ... +100 °C [-40 ... +212 °F]	
Temperatura ambiente		
Instrumentos rellenos con glicerina	-20 ... +60 °C [-4 ... +140 °F]	
Instrumentos rellenos con aceite de silicona	-40 ... +60 °C [-40 ... +140 °F]	
Carga de presión máxima		
DN 50 [2"], 63 [2 ½"]	Carga estática	3/4 x valor final de escala
	Carga dinámica	2/3 x valor final de escala
	Carga puntual	Valor final de escala
DN 100 [4"]	Carga estática	Valor final de escala
	Carga dinámica	0,9 x valor final de escala
	Carga puntual	1,3 x valor final de escala
Tipo de protección según IEC/EN 60529		
<ul style="list-style-type: none"><li>■ IP65</li><li>■ IP66 (sólo seleccionable para rangos de indicación ≥ 0 ... 20 bar [≥ 0 ... 400 psi])</li></ul>		

## Homologaciones

Logo	Descripción	Región
	<b>Declaración de conformidad UE</b> Directiva de equipos a presión PS > 200 bar, módulo A, accesorio a presión	Unión Europea
	<b>UKCA</b> Normativa sobre equipos a presión (seguridad)	Reino Unido
-	<b>CRN</b> Seguridad (p. ej. seguridad eléctrica, sobrepresión, etc.) Para rangos de indicación ≤ 1.000 bar	Canadá

## Homologaciones opcionales

Logo	Descripción	Región
	<b>PAC Kazajistán</b> Metrología, técnica de medición	Kazajistán
-	<b>MChS</b> Autorización para la puesta en servicio	Kazajistán
-	<b>PAC Ucrania</b> Metrología, técnica de medición	Ucrania
	<b>PAC Uzbekistán</b> Metrología, técnica de medición	Uzbekistán
-	<b>PAC China</b> Metrología, técnica de medición	China
	<b>DNV GL</b> Buques, construcción naval (p. ej. en alta mar)	Internacional

## Información sobre el fabricante y certificados

Logo	Descripción
-	Directiva de equipos a presión (PED) para la presión máxima permitida PS ≤ 200 bar
-	Idoneidad de los materiales en contacto con el medio para el agua potable de acuerdo con la iniciativa europea 4MS

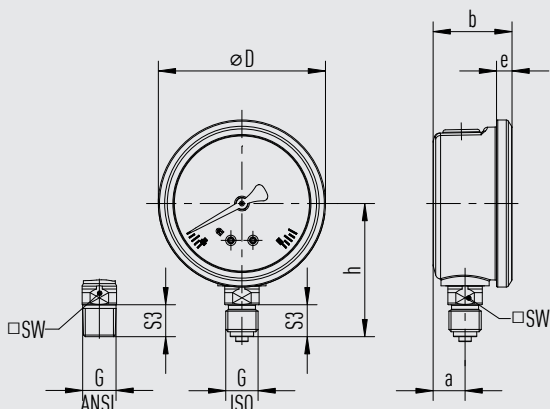
## Certificados (opción)

Certificados	
<b>Certificados</b>	<ul style="list-style-type: none"> <li>■ 2.2 Certificado de pruebas conforme a EN 10204 (p. ej. fabricación conforme al estado actual de la técnica, precisión de indicación)</li> <li>■ 3.1 certificado de inspección de la precisión de indicación según la norma EN 10204</li> <li>■ Certificado de calibración PCA, trazable y acreditado según la norma ISO/IEC 17025</li> <li>■ Certificado de calibración por el organismo nacional de acreditación, trazable y acreditado según la norma ISO/IEC 17025 a petición</li> </ul>
<b>Intervalo de calibración recomendado</b>	1 año (en función de las condiciones de uso)

Para ver las homologaciones y certificados, consulte el sitio web.

## Dimensiones en mm [pulg]

### NS 50 [2"] y NS 63 [2 ½"], montaje inferior (radial)



1224557\_03

DN	Peso
DN 50 [2"]	0,15 kg [0,33 lb]
DN 63 [2 ½"]	0,21 kg [0,46 lb]

### Conexión a proceso con rosca según EN 837-1

DN	G	Dimensiones en mm [pulg]						
		h ±1 [0,04]	S3	a	b ±0,5 [0,02]	e	D	SW
50 [2"]	G ½ B	45 [1,77]	10 [0,39]	12 [0,47]	30 [1,18]	5,5 [0,22]	55 [2,17]	14 [0,55]
	G ¼ B	48 [1,89]	13 [0,51]	12 [0,47]	30 [1,18]	5,5 [0,22]	55 [2,17]	14 [0,55]
	M12 x 1,5	48 [1,89]	13 [0,51]	12 [0,47]	30 [1,18]	5,5 [0,22]	55 [2,17]	14 [0,55]
63 [2 ½"]	G ½ B	51 [2,01]	10 [0,39]	13 [0,51]	32 [1,26]	6,5 [0,26]	68 [2,68]	14 [0,55]
	G ¼ B	54 [2,13]	13 [0,51]	13 [0,51]	32 [1,26]	6,5 [0,26]	68 [2,68]	14 [0,55]
	M12 x 1,5	54 [2,13]	13 [0,51]	13 [0,51]	32 [1,26]	6,5 [0,26]	68 [2,68]	14 [0,55]

### Conexión a proceso con rosca según ISO 7

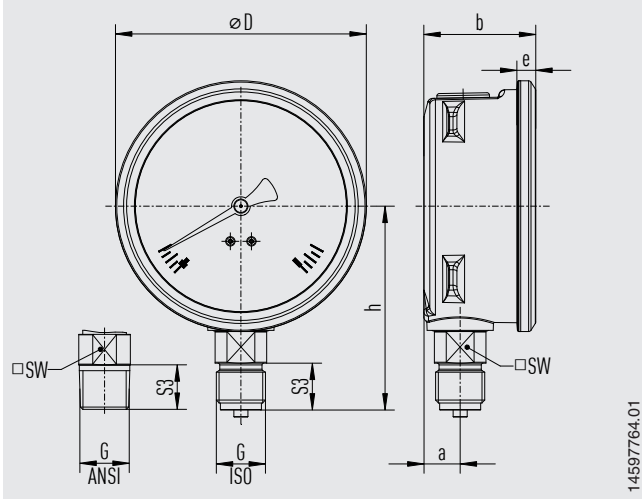
DN	G	Dimensiones en mm [pulg]						
		h ±1 [0,04]	S3	a	b ±0,5 [0,02]	e	D	SW
50 [2"]	R ½	45 [1,77]	10 [0,39]	12 [0,47]	30 [1,18]	5,5 [0,22]	55 [2,17]	14 [0,55]
	R ¼	51 [2,01]	13 [0,51]	12 [0,47]	30 [1,18]	5,5 [0,22]	55 [2,17]	14 [0,55]
63 [2 ½"]	R ½	51 [2,01]	10 [0,39]	13 [0,51]	32 [1,26]	6,5 [0,26]	68 [2,68]	14 [0,55]
	R ¼	54 [2,13]	13 [0,51]	13 [0,51]	32 [1,26]	6,5 [0,26]	68 [2,68]	14 [0,55]

### Conexión a proceso con rosca según ANSI/B1.20.1

DN	G	Dimensiones en mm [pulg]						
		h ±1 [0,04]	S3	a	b ±0,5 [0,02]	e	D	SW
50 [2"]	½ NPT	45 [1,77]	10 [0,39]	12 [0,47]	30 [1,18]	5,5 [0,22]	55 [2,17]	14 [0,55]
	¼ NPT	51 [2,01]	13 [0,51]	12 [0,47]	30 [1,18]	5,5 [0,22]	55 [2,17]	14 [0,55]
63 [2 ½"]	½ NPT	51 [2,01]	10 [0,39]	13 [0,51]	32 [1,26]	6,5 [0,26]	68 [2,68]	14 [0,55]
	¼ NPT	54 [2,13]	13 [0,51]	13 [0,51]	32 [1,26]	6,5 [0,26]	68 [2,68]	14 [0,55]



### NS 100 [4"], montaje inferior (radial)



DN	Peso
DN 100 [4"]	0,8 kg [1,76 lb]

### Conexión a proceso con rosca según EN 837-1

DN	G	Dimensiones en mm [pulg]					
		$h \pm 1 [0,04]$	S3	a	$b \pm 0,5 [0,02]$	D	SW
DN 100 [4"]	G ¼ B	80 [3,15]	13 [0,51]	15,4 [0,61]	48 [1,89]	107 [4,21]	22 [0,87]
	G ½ B	87 [3,43]	20 [0,79]	15,4 [0,61]	48 [1,89]	107 [4,21]	22 [0,87]

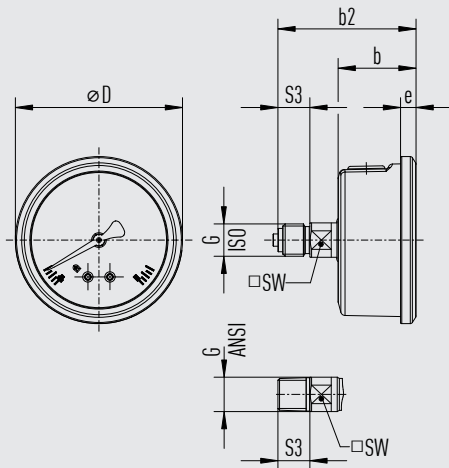
### Conexión a proceso con rosca según ISO 7

DN	G	Dimensiones en mm [pulg]					
		$h \pm 1 [0,04]$	S3	a	$b \pm 0,5 [0,02]$	D	SW
DN 100 [4"]	R ¼	80 [3,15]	13 [0,51]	15,4 [0,61]	48 [1,89]	107 [4,21]	22 [0,87]
	R ½	86 [3,39]	19 [0,75]	15,4 [0,61]	48 [1,89]	107 [4,21]	22 [0,87]

### Conexión a proceso con rosca según ANSI/B1.20.1

DN	G	Dimensiones en mm [pulg]					
		$h \pm 1 [0,04]$	S3	a	$b \pm 0,5 [0,02]$	D	SW
DN 100 [4"]	¼ NPT	80 [3,15]	13 [0,51]	15,4 [0,61]	48 [1,89]	107 [4,21]	22 [0,87]
	½ NPT	86 [3,39]	19 [0,75]	15,4 [0,61]	48 [1,89]	107 [4,21]	22 [0,87]

### NS 50 [2½"] y NS 63 [2½"], montaje dorsal central



31059155.03

DN	Peso
DN 50 [2½"]	0,15 kg [0,33 lb]
DN 63 [2½"]	0,21 kg [0,46 lb]

### Conexión a proceso con rosca según EN 837-1

DN	G	Dimensiones en mm [pulg]					
		b2 ±0,5 [0,02]	b ±0,5 [0,02]	S3	e	D	SW
50 [2"]	G ⅛ B	52 [2,17]	30 [1,18]	10 [0,39]	5,5 [0,22]	55 [2,17]	14 [0,55]
	G ¼ B	55 [2,17]	30 [1,18]	13 [0,51]	5,5 [0,22]	55 [2,17]	14 [0,55]
	M12 x 1,5	55 [2,17]	30 [1,18]	13 [0,51]	5,5 [0,22]	55 [2,17]	14 [0,55]
63 [2 ½"]	G ⅛ B	54 [2,13]	32 [1,26]	10 [0,39]	6,5 [0,26]	68 [2,68]	14 [0,55]
	G ¼ B	57 [2,24]	32 [1,26]	13 [0,51]	6,5 [0,26]	68 [2,68]	14 [0,55]
	M12 x 1,5	57 [2,24]	32 [1,26]	13 [0,51]	6,5 [0,26]	68 [2,68]	14 [0,55]

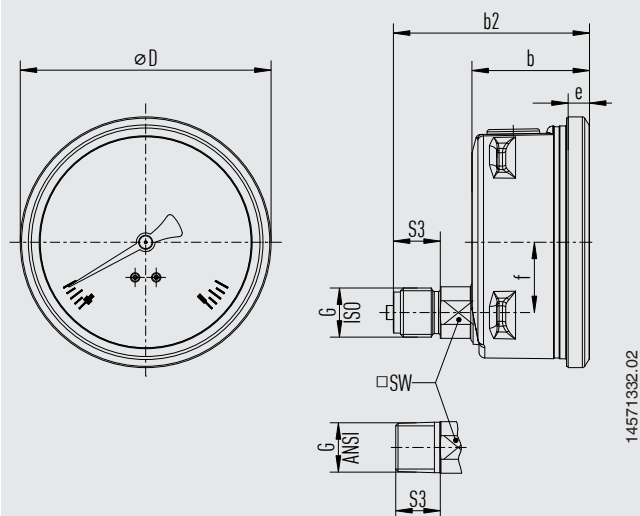
### Conexión a proceso con rosca según ISO 7

DN	G	Dimensiones en mm [pulg]					
		b2 ±0,5 [0,02]	b ±0,5 [0,02]	S3	e	D	SW
50 [2"]	R ⅛	52 [2,17]	30 [1,18]	10 [0,39]	5,5 [0,22]	55 [2,17]	14 [0,55]
	R ¼	55 [2,17]	30 [1,18]	13 [0,51]	5,5 [0,22]	55 [2,17]	14 [0,55]
63 [2 ½"]	R ⅛	54 [2,13]	32 [1,26]	10 [0,39]	6,5 [0,26]	68 [2,68]	14 [0,55]
	R ¼	57 [2,24]	32 [1,26]	13 [0,51]	6,5 [0,26]	68 [2,68]	14 [0,55]

### Conexión a proceso con rosca según ANSI/B1.20.1

DN	G	Dimensiones en mm [pulg]					
		b2 ±0,5 [0,02]	b ±0,5 [0,02]	S3	e	D	SW
50 [2"]	⅛ NPT	52 [2,17]	30 [1,18]	10 [0,39]	5,5 [0,22]	55 [2,17]	14 [0,55]
	¼ NPT	55 [2,17]	30 [1,18]	13 [0,51]	5,5 [0,22]	55 [2,17]	14 [0,55]
63 [2 ½"]	⅛ NPT	54 [2,13]	32 [1,26]	10 [0,39]	6,5 [0,26]	68 [2,68]	14 [0,55]
	¼ NPT	57 [2,24]	32 [1,26]	13 [0,51]	6,5 [0,26]	68 [2,68]	14 [0,55]

**NS 100 [4"], conexión dorsal inferior**



DN	Peso
DN 100 [4"]	0,8 kg [1,76 lb]

**Conexión a proceso con rosca según EN 837-1**

DN	G	Dimensiones en mm [pulg]						
		$b2 \pm 0,5$ [0,02]	$b \pm 0,5$ [0,02]	S3	e	f	D	SW
DN 100 [4"]	G ¼ B	76,5 [3,01]	50 [1,97]	13 [0,51]	9 [0,36]	30 [1,18]	107 [4,21]	22 [0,87]
	G ½ B	83,5 [3,29]	50 [1,97]	20 [0,97]	9 [0,36]	30 [1,18]	107 [4,21]	22 [0,87]

**Conexión a proceso con rosca según ISO 7**

DN	G	Dimensiones en mm [pulg]						
		$b2 \pm 0,5$ [0,02]	$b \pm 0,5$ [0,02]	S3	e	f	D	SW
DN 100 [4"]	R ¼	76,5 [3,01]	50 [1,97]	13 [0,51]	9 [0,36]	30 [1,18]	107 [4,21]	22 [0,87]
	R ½	82,5 [3,25]	50 [1,97]	20 [0,97]	9 [0,36]	30 [1,18]	107 [4,21]	22 [0,87]

**Conexión a proceso con rosca según ANSI/B1.20.1**

DN	G	Dimensiones en mm [pulg]						
		$b2 \pm 0,5$ [0,02]	$b \pm 0,5$ [0,02]	S3	e	f	D	SW
DN 100 [4"]	¼ NPT	76,5 [3,01]	50 [1,97]	13 [0,51]	9 [0,36]	30 [1,18]	107 [4,21]	22 [0,87]
	½ NPT	82,5 [3,25]	50 [1,97]	20 [0,97]	9 [0,36]	30 [1,18]	107 [4,21]	22 [0,87]

### Información para pedidos

Modelo / Diámetro nominal / Rango de indicación / Conexión a proceso / Posición de la conexión / Opciones

© 09/2008 WIKA Alexander Wiegand SE & Co. KG, reservados todos los derechos.

Los datos técnicos descritos en este documento corresponden al estado actual de la técnica en el momento de la publicación.  
Nos reservamos el derecho de modificar los datos técnicos y materiales.

