

Trubicový tlakoměr, slitina mědi

Pouzdro z nerezové oceli, velikost 100 a 160

Model 212.20

Údajový list WIKA PM 02.01



další schválení viz
stranu 3

Použití

- Strojírenství a výstavba výrobních závodů
- Stavební inženýrství
- Technologie chlazení
- Pro plynná a kapalná média, která nejsou vysoce viskózní či krystalizující a která nenaruší díly ze slitiny mědi

Speciální vlastnosti

- Odolný a robustní
- Cenově výhodný a spolehlivý
- Lze kombinovat s membránovými oddělovači WIKA
- Schválení klasifikační společnosti Germanischer Lloyd (GL)
- Rozsahy stupnice až 0 ... 1.000 barů



Trubicový tlakoměr - model 212.20

Popis

Mechanický model 212.20 trubicového tlakoměru je vyroben s pouzdrům z nerezové oceli a se smáčenými díly ze slitiny mědi.

Model 212.20 splňuje požadavky mezinárodní normy EN 837-1 pro trubicové tlakoměry.

Měřicí místa lze často nalézt v odvětví strojírenství, výstavby výrobních závodů a stavebního inženýrství. Model 212.20 lze použít také v oblasti chladírenství.

Pouzdra jsou k dostání v nominálních velikostech 100 a 160 mm a splňují stupeň krytí IP54. S třídou přesnosti 1,0 je tento tlakoměr vhodný pro zpracovatelský průmysl.

Modulární design umožňuje celou řadu kombinací procesních připojení, nominálních velikostí a rozsahů

stupnice. Tato vysoká variabilita umožňuje univerzální používání přístroje v průmyslových oblastech.

Pro montáž v ovládacích panelech lze tlakoměry upevnit pomocí montážní příruby nebo tříhranného rámu a montážního držáku.

Specifikace

Konstrukce

EN 837-1

Velikost v mm

100, 160

Třída přesnosti

1,0

Rozsahy stupnic

0 ... 0,6 až 0 ... 1 000 barů

nebo všechny ekvivalentní rozsahy vakua nebo kombinované rozsahy tlaku a vakua

Omezení tlaku

Konstantní: Koncová hodnota stupnice

Kolísající: 0,9 x koncová hodnota stupnice

Krátkodobá: 1,3 x koncová hodnota stupnice

Povolená teplota

Prostředí: -40 ... +60 °C

Médium: maximálně +80 °C

Teplotní účinek

Když se teplota měřicího systému odchýlí od referenční teploty (+20 °C): max. ±0,4 %/10 K plné hodnoty stupnice

Stupeň krytí podle normy IEC/EN 60529

IP54

Procesní přípojka

Slitina mědi

Připojení radiální spodní nebo zadní excentrické dole

G ½ B (vnější závit), SW 22

Tlakový prvek

< 100 barů: Slitina mědi, typ C

≥ 100 barů: Nerezová ocel 316L, spirálovitý typ

Převodné ústrojí

Slitina mědi, náhradní pohyblivé části

Číselník

Aluminium, bílý, černé znaky

Ručička

Aluminium, černá

Pouzdro

Nerezová

Průzor

Nástrojové sklo

Kroužek

Bajonetový kroužek, nerezová ocel

Volitelná vybavení

- Jiná procesní přípojka
- Těsnění (model 910.17, viz údajový list AC 09.08)
- Velikost 100: Kapalná náplň (model 213.53, viz údajový list PM 02.12)
- Velikost 160: Kapalná náplň (model 233.50, viz údajový list PM 02.02)
- Zvýšená teplota média až do 100 °C se speciálním jemným pájením
- Zvýšená teplota média až do 200 °C (viz údajový list PM 02.02)
- Montážní příruba pro upevnění na panel nebo povrch, nerezová ocel
- Připevňovací příruba, leštěná nerez ocel
- Tříhranný rámeček, leštěná nerez ocel, se svorkou
- Trubicový tlakoměr se spínacími kontakty, model PGS21, viz údajový list PV 22.01

Speciální verze

Pro chladírenská zařízení

Velikost 100: S rozsahem teplot pro chladiva v °C, chladivo: R717, R404A, R407C, R22 nebo R134a

Schválení

Logo	Popis	Země
	EU prohlášení o shodě Směrnice o tlakových zařízeních Tlak > 200 barů, modul A, tlakové příslušenství	Evropská unie
	EAC (volitelně) Směrnice o tlakových zařízeních	Eurasijské hospodářské společenství
	GOST (volitelně) Metrologie/měřicí technika	Rusko
	KazInMetr (volitelně) Metrologie/měřicí technika	Kazachstán
-	MTSCHS (volitelně) Povolení pro uvedení do provozu	Kazachstán
	BelGIM (volitelně) Metrologie/měřicí technika	Bělorusko
	UkrSEPRO (volitelně) Metrologie/měřicí technika	Ukrajina
	Uzstandard (volitelně) Metrologie/měřicí technika	Uzbekistán
-	CPA Metrologie/měřicí technika	Čína
	GL Lodě, lodní stavitelství (např. offshore)	Mezinárodní
-	CRN Bezpečnost (např. elektr. bezpečnost, přetlak, ...)	Kanada

Certifikáty (volitelně)

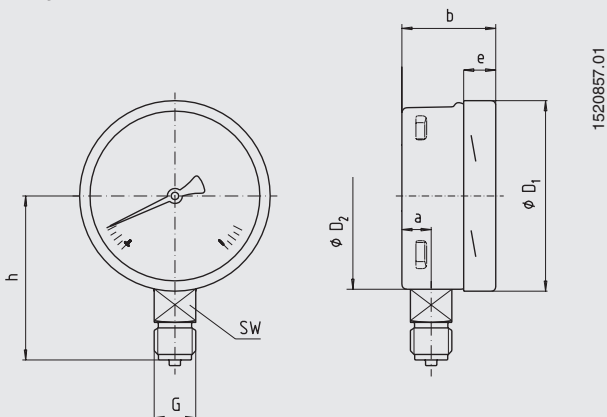
- 2.2 zkušební protokol dle EN 10204 (např. výroba v souladu s nejnovějšími technologickými poznatky, odolnost vůči médiu, přesnost)
- 3.1 osvědčení o zkoušce podle normy EN 10204 (např. přesnost zobrazení)

Schválení a certifikáty, viz webovou stránku

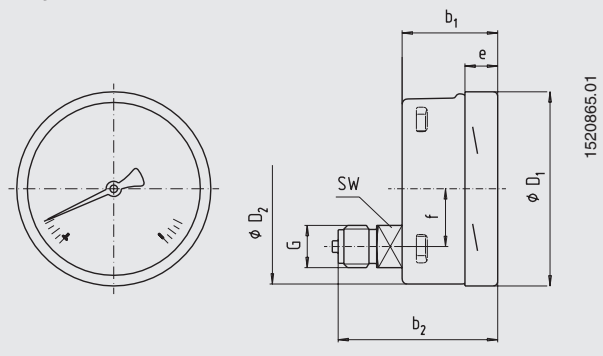
Rozměry v mm

Standardní verze

Připojení zespodu (radiálně)



Připojení zezadu dole



Velikost	Rozměry v mm											Hmotnost v kg
	a	b	b ₁	b ₂	D ₁	D ₂	e	f	G	h ±1	OK	
100	15,5	49,5	49,5	83	101	100	17,5	30	G ½ B	87	22	0,60
160	15,5	49,5	49,5 ¹⁾	83 ¹⁾	161	160	17,5	50	G ½ B	118	22	1,10

1) Plus 16 mm s rozsahy stupnice ≥ 100 barů

Procesní přípojka podle normy EN 837-1/7.3

Informace pro objednávky

Model / Velikost / Rozsah stupnice / Procesní přípojka / Umístění přípojky / Volitelné vybavení

© 10/2008 WIKA Alexander Wiegand SE & Co. KG Všechna práva vyhrazena.
Technické údaje uvedené v této dokumentaci odpovídají stavu techniky v okamžiku publikace.
Vyhrazujeme si právo specifikace a materiály změnit.



WIKAL
WIKAL Messgerätevertrieb
Ursula Wiegand GmbH & Co. KG
 Perfektastr. 73
 1230 Vienna
 Tel. +43 1 8691631
 Fax: +43 1 8691634
 info@wika.at
 www.wika.at