

# 波登管压力表

## 型号 111.16, 轴向安装

### 面板安装系列

威卡 ( WIKA ) 数据资料 PM 01.10

#### 应用

- 适用于非高粘度或不易结晶, 不会侵蚀铜合金部件的气体和液体介质
- 气动装置
- 采暖和空调技术
- 小容量压缩机
- 医学工程

#### 功能特性

- 特别适合面板安装
- 可靠且性价比高
- 设计符合EN 837-1标准
- 标准尺寸: 40、50和63mm
- 测量范围: 高达0 ... 40 MPa

#### 描述

##### 设计

符合EN 837-1标准

##### 标准尺寸 (mm)

40、50和63

##### 准确度等级

2.5

##### 量程

0 ... 0.06至0 ... 40 MPa

或所有其他同等负压量程或正压和负压联程

##### 压力限值

稳定性: 3/4 x满量程值

波动性: 2/3 x满量程值

过压保护: 满量程值

##### 允许温度

环境温度: -20 ... +60°C

介质温度: 最大为+60°C

##### 温度影响

当测量系统的温度在参考温度 (+20°C) 附近波动时, 最大变化为量程的 $\pm 0.4\% / 10\text{ K}$ 

波登管压力表 型号 111.16

## 标准的制造结构

### 压力接口尺寸

铜合金,  
轴向中心安装(CBM)  
表圆直径40: G 1/8 B (公螺母), 14 mm 凸台  
表圆直径50, 63: G 1/4 B (公螺母), 14 mm 凸台

### 测量系统

材质: 铜合金  
≤ 6 MPa: C型  
> 6 MPa: 螺旋型

### 传动机芯

铜合金

### 表盘

白色塑料的, 带有指针止位销  
表盘刻度, 字都是黑色

### 指针

黑色塑料

### 外壳

黑色塑料, 带有前凸台

### 表玻璃

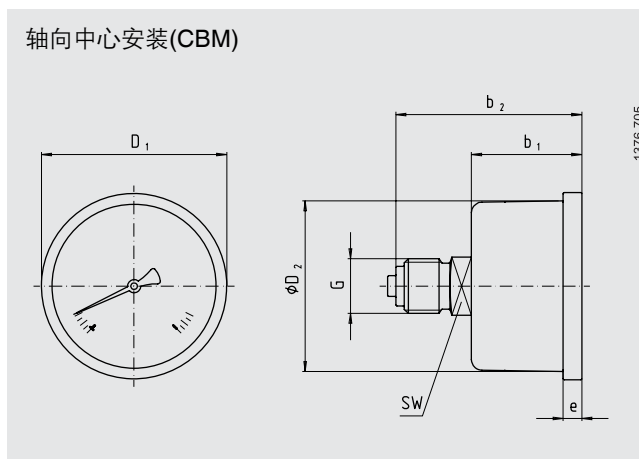
塑料, 透明的, 卡紧在外壳里

## 优化选择特殊型

- 其他过程连接
- 精度等级1.6
- 面板安装法兰, 钢, 黑色
- 安装支架, 钢, 镀锌的  
这两个组件可以被客户改装

## 几何尺寸

### 标准制造方式



表圆直径	几何尺寸mm		D <sub>1</sub>	D <sub>2</sub>	G	SW	e	重量 kg
	b <sub>1</sub> ±0.5	b <sub>2</sub> ±1						
40	26.5	44.5	45	40	G 1/8 B	14	4.5	0.06
50	26.5	47.5	54	49.5	G 1/4 B	14	4.5	0.07
63	29.5	47.5	68	63	G 1/4 B	14	5	0.08

压力接口参照EN837-1/7.3

## 订货说明

型号 / 表圆直径 / 压力范围 / 压力接口尺寸 / 特殊选项

© 2005 WIKA Alexander Wiegand SE & Co. KG, 版权所有  
本文中列出的规格仅代表本文档出版时产品的工程状态。  
我们保留修改产品规格和材料的权利。



威卡自动化仪表 (苏州) 有限公司  
威卡国际贸易 (上海) 有限公司  
电话: (+86) 400 9289600  
传真: (+86) 512 68780300  
邮箱: 400@wikachina.com  
www.wika.cn