

Манометр з трубкою Бурдона, мідний сплав

Пластиковий корпус, гідрозаповнення

Модель 113.13

WIKAI типовий лист PM 01.04



Інші сертифікати
наведені на стр. 6

Застосування

- Для вимірювальних точок з високими динамічними навантаженнями або вібрацією
- Для рідких та газових середовищ, що не мають високої в'язкості чи кристалізації та не є агресивними до деталей з мідного сплаву
- Гідравліка
- Компресори

Особливості

- Стійкість до вібрації та ударів
- Конструкція згідно з EN 837-1 або ASME B40.100
- Номінальний розмір 40 [1 ½"], 50 [2"], 63 [2 ½"]
- Діапазони шкали до 0 ... 400 бар [0 ... 6,000 psi]

Опис

Модель 113.13 являє собою гідрозаповнений манометр з пластиковим корпусом. Гідрозаповнення амортизує внутрішні компоненти і сприяє підвищеній вібро- та ударостійкості. Таким чином, манометри підходять для встановлення в машинах і установках, де очікуються сильні вібрації та удари.

Ці манометри засновані на перевірній системі вимірювання з трубкою Бурдона. Відхилення трубки Бурдона перетворюється в рух стрілочного механізму і відображається.

Пластиковий корпус і вікно зварені разом, а ущільнювальне кільце ущільнює технологічне з'єднання на корпусі. Таким чином, прилад відповідає високим вимогам захисту IP65.



Модель 113.13, підключення знизу (радіальне)

Завдяки класу точності 2,5 і доступним номінальним розмірам 40 [1 ½"], 50 [2"] і 63 [2 ½"] ця модель підходить для широкого спектру застосувань у промисловості.

Монтажна скоба, яка доступна як опція, дозволяє монтувати манометри на панелі з підключенням до процесу ззаду. Виконання в номінальному розмірі 63 [2 ½"] із заднім технологічним приєднанням в якості альтернативи пропонується із переднім монтажним фланцем. Цей монтажний фланець використовується, наприклад, коли панельний монтаж можливий лише спереду.

Технічні характеристики

Базова інформація	
Стандарт	<ul style="list-style-type: none"> ■ EN 837-1 ■ ASME B40.100 Інформацію щодо «Вибір, встановлення, використання та експлуатації манометрів» див. Технічну інформацію IN 00.05.
Номінальний розмір (НР)	<ul style="list-style-type: none"> ■ Ø 40 мм [1 ½"] ■ Ø 50 мм [2"] ■ Ø 63 мм [2 ½"]
Місце підключення	<ul style="list-style-type: none"> ■ Підключення знизу (радіальне) ²⁾ ■ Підключення ззаду осьове
Вікно	Пластик, прозорий, фіксується в корпусі
Корпус	
Конструкція	<ul style="list-style-type: none"> ■ Без рівню безпеки ■ Рівень безпеки «S1» згідно з EN 837-1: з видувним пристроєм
Матеріал	Пластик, чорний
Монтаж	<ul style="list-style-type: none"> ■ Без ■ Передній фланець, пластиковий ¹⁾ ■ Монтажна скоба, сталь ²⁾
Гідрозаповнення корпусу	<ul style="list-style-type: none"> ■ Гліцерин ■ Суміш гліцерин-вода для НР 63 [2 ½"] з діапазоном шкали ≤ 0 ... 4 бар [≤ 0 ... 60 psi]
Вимірювальний механізм	Мідний сплав

1) Доступний тільки для НР 63 [2 ½"]

2) Доступна тільки для НР 50 [2"] та НР 63 [2 ½"]

Вимірювальний елемент	
Тип вимірювального елемента	Трубка Бурдона, С-подібна або спіральна
Матеріал	Мідний сплав
Герметичність	Швидкість витoku: <math> < 5 \cdot 10^{-3}</math> мбар л/с

Характеристики точності	
Клас точності	
EN 837-1	Клас 2,5
ASME B40.100	±3 % ±2 % ±3 % від діапазону вимірювання (grade B)
Температурна похибка	При відхиленні від стандартних умов у вимірювальній системі: ≤ ±0,4 % на 10 °C [≤ ±0,4 % на 18 °F] від значення повної шкали
Еталонні умови	
Температура навколишнього середовища	+20 °C [68 °F]

Діапазони шкали

бар	
0 ... 0,6	0 ... 25
0 ... 1	0 ... 40
0 ... 1,6	0 ... 60
0 ... 2,5	0 ... 100
0 ... 4	0 ... 160
0 ... 6	0 ... 250
0 ... 10	0 ... 315
0 ... 16	0 ... 400
0 ... 20	

кг/см ²	
0 ... 0,6	0 ... 25
0 ... 1	0 ... 40
0 ... 1,6	0 ... 60
0 ... 2,5	0 ... 100
0 ... 4	0 ... 160
0 ... 6	0 ... 250
0 ... 10	0 ... 315
0 ... 16	0 ... 400
0 ... 20	

кПа	
0 ... 60	0 ... 2 500
0 ... 100	0 ... 4 000
0 ... 160	0 ... 6 000
0 ... 250	0 ... 10 000
0 ... 400	0 ... 16 000
0 ... 600	0 ... 25 000
0 ... 1 000	0 ... 31 500
0 ... 1 600	0 ... 40 000
0 ... 2 000	

МПа	
0 ... 0,06	0 ... 2,5
0 ... 0,1	0 ... 4
0 ... 0,16	0 ... 6
0 ... 0,25	0 ... 10
0 ... 0,4	0 ... 16
0 ... 0,6	0 ... 25
0 ... 1	0 ... 31,5
0 ... 1,6	0 ... 40
0 ... 2,0	

psi	
0 ... 10	0 ... 500
0 ... 15	0 ... 600
0 ... 30	0 ... 800
0 ... 60	0 ... 1 000
0 ... 100	0 ... 1 500
0 ... 150	0 ... 2 000
0 ... 160	0 ... 3 000
0 ... 200	0 ... 4 000
0 ... 300	0 ... 5 000
0 ... 400	0 ... 6 000

Вакуум і мановакууметричні діапазони

бар	
-1 ... 0	-1 ... +9
-1 ... +0,6	-1 ... +15
-1 ... +1,5	-1 ... +24
-1 ... +3	-1 ... +30
-1 ... +5	

МПа	
-0,1 ... 0	-0,1 ... +0,9
-0,1 ... +0,06	-0,1 ... +1,5
-0,1 ... +0,15	-0,1 ... +2,4
-0,1 ... +0,3	-0,1 ... +3
-0,1 ... +0,5	

кПа	
-100 ... 0	-100 ... +900
-100 ... +60	-100 ... +1 500
-100 ... +150	-100 ... +2 400
-100 ... +300	-100 ... +3 000
-100 ... +500	

psi	
-30 inHg ... 0	-30 inHg ... +160
-30 inHg ... +15	-30 inHg ... +200
-30 inHg ... +30	-30 inHg ... +300
-30 inHg ... +60	-30 inHg ... +400
-30 inHg ... +100	

Інші вимірювальні діапазони за запитом

Інші деталі див. Діапазони вимірювання	
Одиниця вимірювання	<ul style="list-style-type: none"> ■ бар ■ psi ■ кг/см² ■ кПа ■ МПа
Стійкість до вакууму	<ul style="list-style-type: none"> ■ Без ■ Стійкість до вакууму до -1 бар
Шкала	
Колір шкали	Чорний
Матеріал	Пластик, білий
Спеціальна версія для клієнта	Інші шкали, напр. з червоною позначкою, круговими дугами або секторами, на замовлення
Стрілка	
Стрілка приладу	Пластик, чорний
Штифт зупинки стрілки	На нульовій точці

1) Стрілка червоної позначки з діапазонами вимірювання від 0 ... 0,6 до 0 ... 60 бар

Підключення до процесу	
Стандарт	<ul style="list-style-type: none"> ■ EN 837-1 ■ ISO 7 ■ ANSI/B1.20.1
Розмір	
EN 837-1	<ul style="list-style-type: none"> ■ G 1/8 B, зовнішня ■ G 1/4 B, зовнішня
ANSI/B1.20.1	<ul style="list-style-type: none"> ■ 1/8 NPT, зовнішня ■ 1/4 NPT, зовнішня
ISO 7	<ul style="list-style-type: none"> ■ R 1/8, зовнішня ■ R 1/4, зовнішня

Підключення до процесу	
Дросель	<ul style="list-style-type: none"> ■ Без ■ Ø 0,5 мм [0,02"], мідний сплав ■ Ø 0,3 мм [0,012"], мідний сплав
Деталі, що контактують з вимірюваним середовищем	
Підключення до процесу	Мідний сплав
Трубка Бурдона	Мідний сплав

Інші технологічні приєднання за запитом

Умови експлуатації	
Температура середовища	-20 ... +60 °C [-4 ... +140 °F]
Температура навколишнього середовища	-20 ... +60 °C [-4 ... +140 °F]
Обмеження тиску	
Постійний	3/4 x максимальне значення шкали
Змінний	2/3 x максимальне значення шкали
Короточасний	Повний діапазон вимірювання
Ступінь захисту згідно зі стандартом IEC/EN 60529	IP65

Сертифікати

Лого-тип	Опис	Країна
	Декларація відповідності стандартам ЄС Директива по обладнанню, працюючому під тиском PS > 200 бар, модуль А, арматура, що працює під тиском	Європейський Союз
-	CRN Безпека (наприклад, електрична безпека, здатність до перенавантаження, ...)	Канада

Додаткові нормативні документи

Лого-тип	Опис	Країна
	РАС Росія Метрологія, вимірювальна техніка	Росія
	РАС Казахстан Метрологія, вимірювальна техніка	Казахстан
	РАС Беларусь Метрологія, вимірювальна техніка	Білорусь
-	РАС Україна Метрологія, вимірювальна техніка	Україна
	РАС Узбекистан Метрологія, вимірювальна техніка	Узбекистан

Інформація та сертифікати виробника

Лого-тип	Опис
-	Директива щодо обладнання, що працює під тиском (PED) для максимально допустимого тиску PS ≤ 200 бар

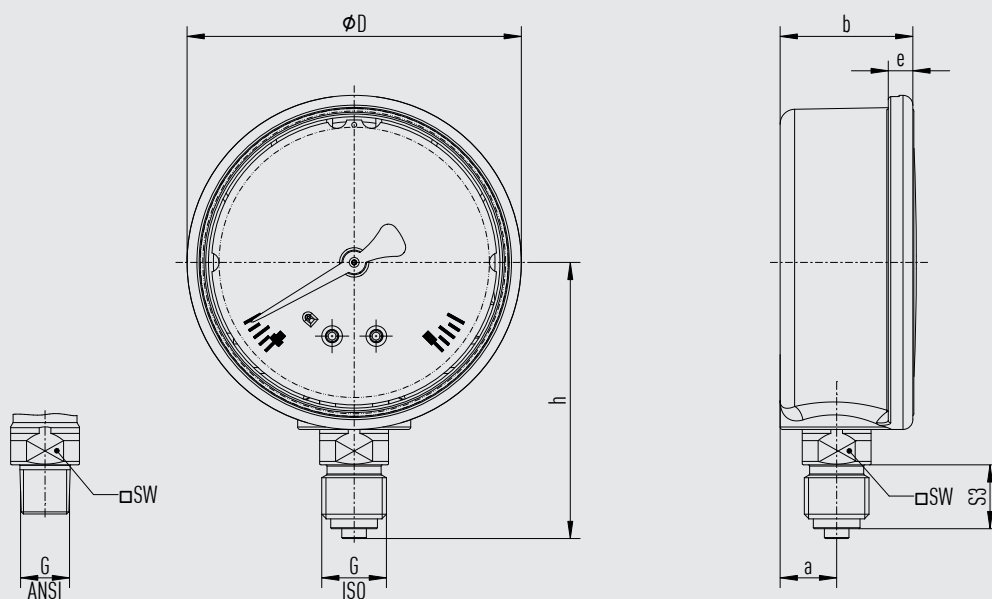
Сертифікати (опція)

Сертифікати	
Сертифікати	<ul style="list-style-type: none"> ■ Звіт про випробування 2.2 згідно EN 10204 (наприклад, сучасний рівень виробництва, сертифікат якості матеріалів, точність вимірювання) ■ Сертифікат перевірки 3.1 згідно з EN 10204 (наприклад, сертифікат якості матеріалів, точність вимірювання)
Рекомендований інтервал калібрування	1 рік (залежно від умов використання)

→ Нормативні документи та сертифікати дивіться на веб-сайті

Розміри в мм [дюймах]

Модель 113.13, підключення знизу (радіальне)



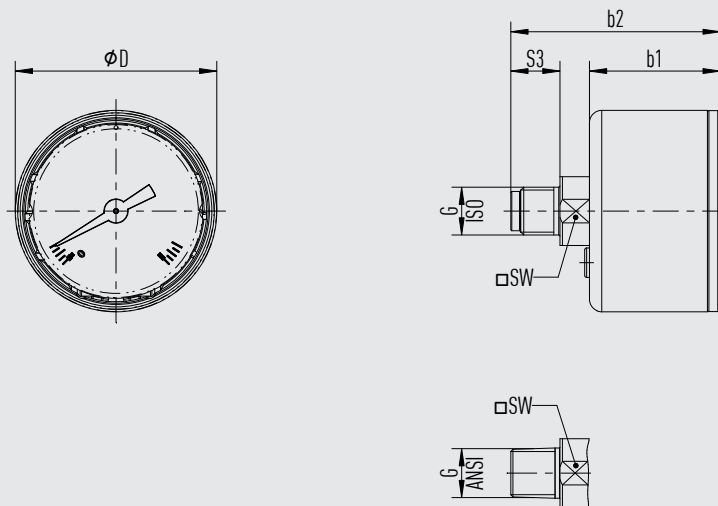
1034502.03

HP	G ¹⁾	Розміри в мм [дюймах]						
		D	h ±1 [0,04]	a	b1 ±0,5 [0,02]	S3	e	SW
50 [2"]	G ½ B, ½ NPT, R ½	55 [2,17]	51,2 [2,02]	11,5 [0,45]	27 [1,06]	10 [0,39]	5 [0,2]	14 [0,55]
	G ¼ B, ¼ NPT, R ¼	55 [2,17]	54,2 [2,13]	11,5 [0,45]	27 [1,06]	13 [0,51]	5 [0,2]	14 [0,55]
63 [2 ½"]	G ½ B, ½ NPT, R ½	68 [2,68]	51,2 [2,02]	11,5 [0,45]	27 [1,06]	10 [0,39]	5 [0,2]	14 [0,55]
	G ¼ B, ¼ NPT, R ¼	68 [2,68]	54,2 [2,13]	11,5 [0,45]	27 [1,06]	13 [0,51]	5 [0,2]	14 [0,55]

1) Технологічне з'єднання G ½ B цього приладу виготовляється без центрального патрубку та з вибігом різьби замість виточки різьби.

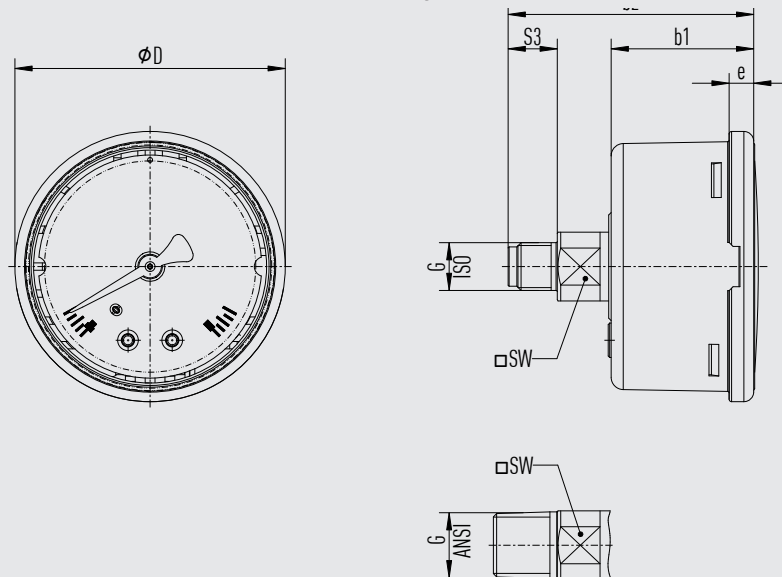
HP	Вага в кг [lb]
50 [2"]	0,11 [0,24]
63 [2 ½"]	0,15 [0,33]

Модель 113.13, HP 40 [1 ½"], підключення ззаду осьове



1034499.05

Модель 113.13, HP 50 [2"] та HP 63 [2 ½"], підключення ззаду осьове










1034510.02

HP	G ¹⁾	Розміри в мм [дюймах]					
		D	b2 ±1 [0,04]	b	e	S3	SW
40 [1 ½"]	G ½ B, ½ NPT, R ½	41 [1,61]	42,6 [1,68]	26,6 [1,05]	-	10 [0,39]	14 [0,55]
	G ¼ B, ¼ NPT, R ¼	41 [1,61]	45,6 [1,80]	26,6 [1,05]	-	13 [0,51]	14 [0,55]
50 [2"]	G ½ B, ½ NPT, R ½	55 [2,17]	50 [1,97]	29 [1,14]	5 [0,2]	10 [0,39]	14 [0,55]
	G ¼ B, ¼ NPT, R ¼	55 [2,17]	53 [2,09]	29 [1,14]	5 [0,2]	13 [0,51]	14 [0,55]
63 [2 ½"]	G ½ B, ½ NPT, R ½	68 [2,68]	50 [1,97]	29 [1,14]	5 [0,2]	10 [0,39]	14 [0,55]
	G ¼ B, ¼ NPT, R ¼	68 [2,68]	53 [2,09]	29 [1,14]	5 [0,2]	13 [0,51]	14 [0,55]

1) Технологічне з'єднання G ½ B цього приладу виготовляється без центрального патрубна та з вибігом різьби замість виточки різьби.

HP	Вага в кг [lb]
40 [1 ½"]	0,06 [0,13]
50 [2"]	0,07 [0,15]
63 [2 ½"]	0,08 [0,18]

Додаткове приладдя і запасні частини

Модель	Опис
	910.33 Набір наклейок для червоних і зелених дуг → див. типовий лист AC 08.03
	910.17 Ущільнення → див. типовий лист AC 09.08
	910.15 Сифонні трубки → див. типовий лист AC 09.06
	910.13 Захисний пристрій від перевантаження (дросель) → див. типовий лист AC 09.04
	IV10, IV11 Голчастий вентиль та мультипортовий вентиль → див. типовий лист AC 09.22
	IV20, IV21 Блокувальний і випускний вентиль → див. типовий лист AC 09.19
	BV Кульовий кран, технологічне та приладове виконання → див. типовий лист AC 09.28

Інформація для замовлення

Модель / Номінальний розмір / Діапазон шкали / Підключення до процесу / Положення підключення / Опції

© 02/1995 WIKA Alexander Wiegand SE & Co. KG, усі права захищено.
Технічні характеристики, наведені в цьому документі, відображають стан техніки на момент публікації.
Ми залишаємо за собою право вносити зміни в технічні характеристики та матеріали.



ТОВ «ВІКА Прилад»
01133 Київ, Україна,
вул. Генерала Алмазова, 18/7, оф. 101
Тел.: +38 044 496 83 80
info@wika.ua
www.wika.ua