

Преобразователь дифференциального давления Есо Модель А2G-55

WIKА типовой лист PE 88.04



Другие сертификаты
приведены на стр. 4



Применение

- Для измерения дифференциального и статического давления
- Контроль состояния фильтров
- Контроль избыточного давления в чистых помещениях и лабораториях

Особенности

- Выходной сигнал 0 ... 10 В или 4 ... 20 мА
- Не требует технического обслуживания
- Простота эксплуатации
- Высокая точность



Преобразователь дифференциального давления
Есо, модель А2G-55

Описание

Преобразователь дифференциального давления модели А2G-55 Есо используется для обнаружения низкого расхода воздуха в системах кондиционирования, а также для измерения низкого давления в системах контроля окружающей среды, лабораториях и чистых помещениях (воздух, неагрессивные газы).

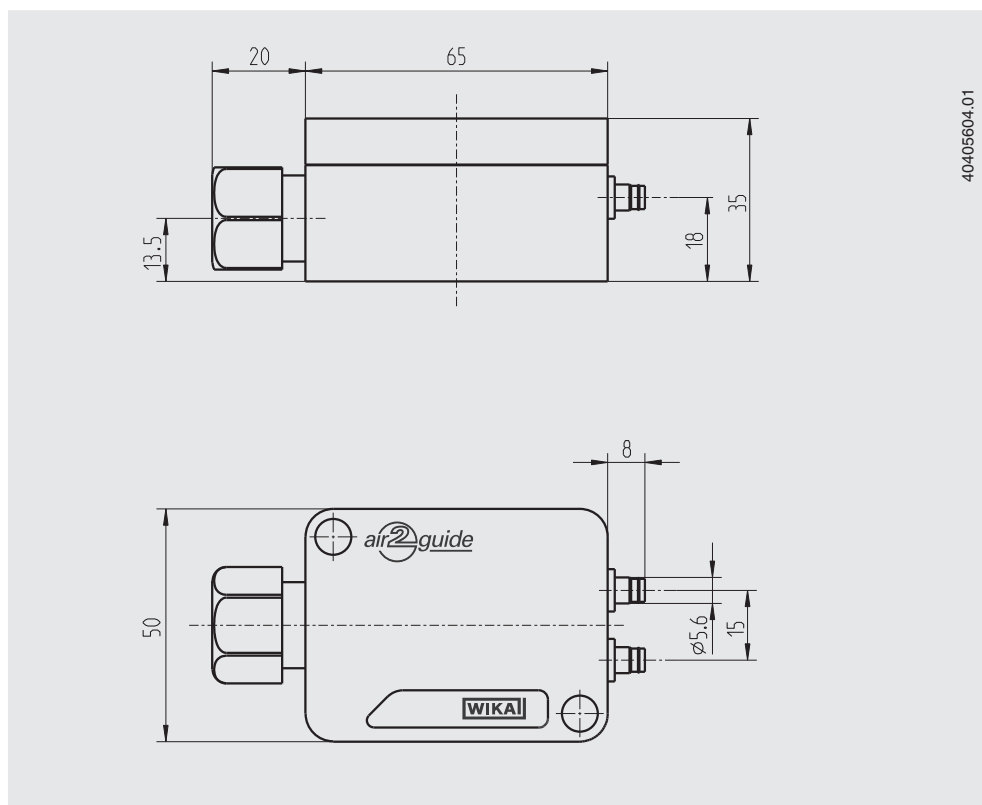
В основе работы лежит пьезорезистивный принцип измерения. Данный компактный преобразователь дифференциального давления обладает выдающимися характеристиками и высоким качеством при привлекательной цене.

Модель А2G-55 поставляется с фиксированными диапазонами измерения давления. Электрические аналоговые выходные сигналы, соответствующие обоим измеряемым параметрам (0 ... 10 В или 4 ... 20 мА), позволяют осуществлять непосредственное подключение к системе управления или автоматизации здания. Благодаря степени пылевлагозащиты IP65 измерительный прибор идеально подходит для эксплуатации вне помещения.

Технические характеристики

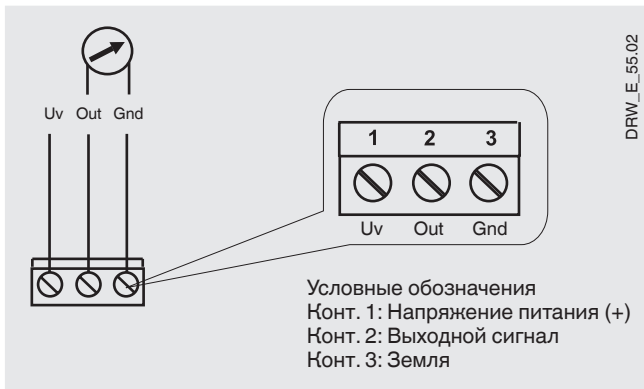
Технические характеристики	
Чувствительный элемент	Пьезоэлектрическая измерительная ячейка
Диапазон измерения	<ul style="list-style-type: none"> ■ 0 ... 250 Па ■ 0 ... 500 Па ■ 0 ... 750 Па ■ 0 ... 1000 Па ■ 0 ... 1250 Па ■ 0 ... 2500 Па ■ 0 ... 3750 Па ■ 0 ... 5000 Па
Погрешность	±2,5 % от диапазона измерения
Тип монтажа	Вертикальный монтаж на стене
Технологическое присоединение	Под гибкие трубки с внутренним диаметром 5.5 мм
Электрические соединения	Кабельный ввод M16 Винтовые клеммы макс. 1,5 мм ²
Выходной сигнал	0 ... 10 В (4 ... 20 мА опционально)
Напряжение питания	13 ... 32 В пост. тока (13 ... 32 В перем. тока опционально)
Корпус	Пластмасса (ABS)
Допустимая температура <ul style="list-style-type: none"> ■ Окружающей среды ■ Измеряемой среды 	-10 ... +50 °C -10 ... +50 °C
Пылевлагозащита	IP65
Масса	70 г

Размеры в мм

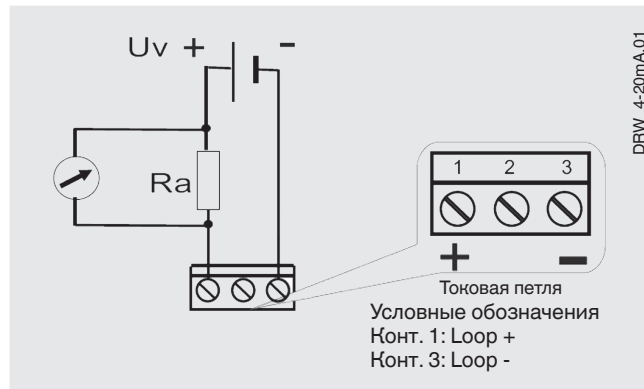


Электрические соединения

Вых. сигнал 0 ... 10 В пост. тока, 3-проводная схема



Выходной сигнал 4 ... 20 мА, 2-проводная схема



Аксессуары

Описание	Код заказа
Измерительные трубки	
 Трубка из ПВХ, внутренний диаметр 4 мм, бухта 25 м	40217841
Трубка из ПВХ, внутренний диаметр 6 мм, бухта 25 м	40217850
Силиконовая трубка, внутренний диаметр 4 мм, бухта 25 м	40208940
Силиконовая трубка, внутренний диаметр 6 мм, бухта 25 м	40208958
Переходник для монтажа в воздушный канал под трубку 4 и 6 мм	40217507
	

Нормативные документы

Логотип	Описание	Страна
	Декларация соответствия ЕС <ul style="list-style-type: none">■ Директива по электромагнитной совместимости■ Соответствие RoHS■ Директива WEEE	Европейский союз
	ЕАС (опция) Импортный сертификат	Евразийское экономическое сообщество
	ГОСТ (опция) Свидетельство о первичной поверке средства измерения	Россия
	КазИнМетр (опция) Свидетельство о первичной поверке средства измерения	Казахстан
-	МЧС (опция) Разрешение на ввод в эксплуатацию	Казахстан
	УкрСЕПРО (опция) Свидетельство о первичной поверке средства измерения	Украина
	Uzstandard (опция) Свидетельство о первичной поверке средства измерения	Узбекистан

Сертификаты (опция)

- Протокол 2.2
- Сертификат 3.1

Нормативные документы и сертификаты приведена на веб-сайте

Комплектность поставки

Преобразователь дифференциального давления

Информация для заказа

Модель / Диапазон измерения

© 06/2009 WIKA Alexander Wiegand SE & Co. KG, все права защищены.
Технические характеристики, указанные в данном документе, были актуальны на момент его публикации.
Компания оставляет за собой право вносить изменения в технические характеристики и материалы своей продукции.

