

OBSOLETE

Transmetteur de pression pour compresseur d'air Type C-2

Fiche technique WIKA PE 81.47



Applications

- Surveillance de pression
- Contrôle et régulation de pression
- Surveillance de filtre dans des compresseurs à vis et à piston et des turbo-compresseurs

Particularités

- Exécution robuste
- Exécution compacte
- Longue durée de vie et fiabilité élevée



Transmetteur de pression type C-2
Fig. gauche : avec sortie de câble
Fig. droite : avec Metri Pack série 150

Description

Haute qualité et flexibilité

Le transmetteur de pression type C-2 a été conçu pour une utilisation dans des compresseurs d'air ou des stations d'air comprimé. Avec des étendues de mesure de 0 ... 6 à 0 ... 60 bar, il couvre pratiquement la totalité du spectre des classes de puissance actuellement disponibles sur les compresseurs d'air.

La robustesse du transmetteur répond sans problème aux hautes exigences imposées par ces applications. L'instrument dispose d'une résistance aux vibrations de 20 g selon CEI 60068-2-6 et les parties en contact avec le fluide sont adaptées à l'air comprimé et à l'huile de lubrification.

Montage très aisé

Des raccords process spécifiques destinés à l'industrie des compresseurs permettent une installation simple à tout moment, même si le transmetteur de pression ne peut pas être monté directement sur le compresseur.

Etendues de mesure

Pression relative								
bar	Etendue de mesure	0 ... 6	0 ... 10	0 ... 12	0 ... 16	0 ... 18	0 ... 20	0 ... 25
	Limite de surpression	20	20	40	40	40	40	40
	Pression d'éclatement	25	25	50	50	50	50	50
	Etendue de mesure	0 ... 30	0 ... 35	0 ... 40	0 ... 45	0 ... 50	0 ... 60	
	Limite de surpression	100	100	100	100	100	100	
	Pression d'éclatement	120	120	120	120	120	120	
psi	Etendue de mesure	0 ... 100	0 ... 150	0 ... 200	0 ... 250	0 ... 300	0 ... 350	0 ... 400
	Limite de surpression	250	250	500	500	500	1.400	1.400
	Pression d'éclatement	350	350	700	700	700	1.700	1.700
	Etendue de mesure	0 ... 450	0 ... 500	0 ... 550	0 ... 600	0 ... 650	0 ... 700	0 ... 700
	Limite de surpression	1.400	1.400	1.400	1.400	1.400	1.400	1.400
	Pression d'éclatement	1.700	1.700	1.700	1.700	1.700	1.700	1.700
	Etendue de mesure	0 ... 750	0 ... 800	0 ... 850				
	Limite de surpression	1.400	1.400	1.400				
	Pression d'éclatement	1.700	1.700	1.700				

Vide et étendues de mesure +/-						
bar	Etendue de mesure	-1 ... +10	-1 ... +15	-1 ... +20	-1 ... +30	-1 ... +45
	Limite de surpression	20	40	40	100	100
	Pression d'éclatement	25	50	50	120	120
psi	Etendue de mesure	-30 inHg ... +100	-30 inHg ... +145	-30 inHg ... +200	-30 inHg ... +250	-30 inHg ... +300
	Limite de surpression	250	250	500	500	1.400
	Pression d'éclatement	350	350	700	700	1.700
	Etendue de mesure	-30 inHg ... +350	-30 inHg ... +400	-30 inHg ... +450	-30 inHg ... +500	-30 inHg ... +550
	Limite de surpression	1.400	1.400	1.400	1.400	1.400
	Pression d'éclatement	1.700	1.700	1.700	1.700	1.700
	Etendue de mesure	-30 inHg ... +600				
	Limite de surpression	1.400				
	Pression d'éclatement	1.700				

Les étendues de mesure données sont disponibles également en kg/cm², MPa et kPa
Autres étendues de mesure disponibles sur demande

Etanchéité aux vide

Oui

Signaux de sortie

Type de signal	Signal
Courant (2 fils)	4 ... 20 mA
Tension (3 fils)	0 ... 10 VDC 1 ... 5 VDC
Ratiométrique (3 fils)	0,5 ... 4,5 VDC

Charge en Ω

- 4 ... 20 mA : ≤ (alimentation - 7 V) / 0,02 A
- 0 ... 10 VDC : > signal maximum / 1 mA
- 1 ... 5 VDC : > signal maximum / 1 mA
- 0,5 ... 4,5 VDC ratiométrique: > signal maximum / 1 mA

Tension d'alimentation

L'alimentation admissible dépend du signal de sortie correspondant.

- 4 ... 20 mA : 7 ... 30 VDC
- 0 ... 10 VDC : 8 ... 30 VDC
- 1 ... 5 VDC : 14 ... 30 VDC
- 0,5 ... 4,5 VDC ratiométrique: 5 ± 0,5 VDC

Conditions de référence (selon CEI 61298-1)

Température

0 ... 60 °C

Pression atmosphérique

860 ... 1.060 mbar

Humidité

< 90 % rel., sans condensation

Alimentation

24 VDC

Position nominale

Calibré en position de montage verticale avec le raccord process regardant vers le bas.

Données de précision

Précision aux conditions de référence

Incluant la non-linéarité, l'hystérésis, les déviations du point zéro et de valeur finale (correspond à l'erreur de mesure selon CEI 61298-2).

Incertitude

≤ 2 % de l'échelle (standard)

≤ 1 % de l'échelle

Erreur de température

- -20 ... 0 °C: ≤ 1 % de l'échelle
- 0 ... 60 °C: ≤ 0,5 % de l'échelle
- 60 ... 80 °C: ≤ 1 % de l'échelle

Durée de réglage

≤ 5 ms

Dérive à long terme (selon CEI 61298-2)

≤ 0,3 % de l'échelle par an

Conditions de fonctionnement

Indice de protection (selon CEI 60529)

Le degré de protection dépend du type de connexion électrique.

- Connecteur circulaire M12 x 1 : IP 67
- Metri-Pack series 150 : IP 67
- Connecteur coudé DIN 175301-803 C: IP 65
- Sortie câble : IP 69K

L'indice de protection mentionné n'est valable que lorsque le contre-connecteur possède également l'indice de protection requis.

Résistance aux vibrations (par CEI 60068-2-6)

20 g (20 ... 2.000 Hz, 2 h, vibration sous résonance)

Résistance aux chocs (par CEI 60068-2-27)

40 g (6 ms, 50 répétitions, choc mécanique)

Durée de vie

- > 10 millions de cycles de charge aux conditions de référence
- La durée de fonctionnement testée à une température moyenne de 100 °C est > 1 million de cycles de charge.

Températures

- Fluide : -20 ... +100 °C
- Ambiante : -25 ... +85 °C
- Stockage : -25 ... +80 °C

Raccords process

Standard	Taille du filetage
EN 837	G ¼ B G ⅜ femelle
DIN 3852-E	G ⅜ A G ¼ A
ANSI/ASME B1.20.1	⅜ NPT ¼ NPT
ISO 7	R ¼
KS	¼ PT

Spécifiquement pour l'industrie des compresseurs

Des raccords process spéciaux sont disponibles pour la fixation sur des plaques de montage.

Standard	Taille du filetage
-	G ¼ mâle avec G ⅜ femelle

Autres raccords process sur demande.

Raccordements électriques

Résistance court-circuit

S+ vs. 0V

Protection contre l'inversion de polarité

U_B vs. 0V

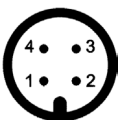
Protection contre la surtension

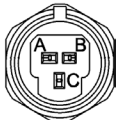
max. 36 VDC

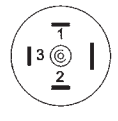
Tension d'isolement

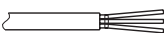
500 VDC

Diagrammes de connexion

Connecteur M12 x 1			
		2 fils	3 fils
	U _B	1	1
	0V	3	3
	S+	-	4

Metri-Pack séries 150			
		2 fils	3 fils
	U _B	B	B
	0V	C	A
	S+	-	C

Connecteur coudé DIN 175301-803 C			
		2 fils	3 fils
	U+	1	1
	U-	2	2
	S+	-	3

Sortie câble			
		2 fils	3 fils
	U _B	marron	marron
	0V	vert	vert
	S+	-	blanc

Section de câble 3 x 0,14 mm²

Diamètre de câble 3,2 mm

Longueur du câble : 0,5 m, 1 m, 2 m, 5 m

Matériaux

Parties en contact avec le fluide

- Laiton
- Céramique Al₂O₃ 96 %
- Joint torique de FKM

Parties non en contact avec le fluide

- Boîtier en laiton
- Raccordement électrique en plastique renforcé de fibres de verre hautement résistant

Homologations, directives et certificats

Homologations
sans homologation (standard)
cULus

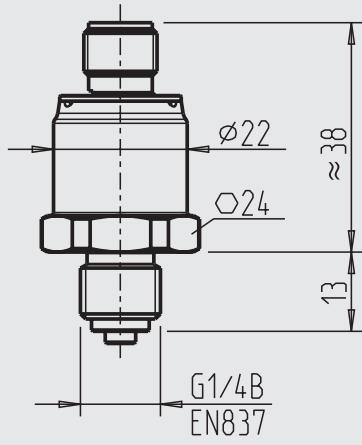
Conformité CE

Directive CEM 2004/108/CE, Emission EN 61326 (groupe 1, classe B) et immunité d'interférence (application industrielle)

Dimensions en mm

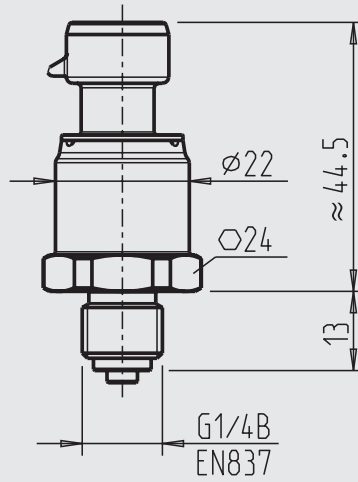
Transmetteur de pression type C-2

avec connecteur M12 x 1



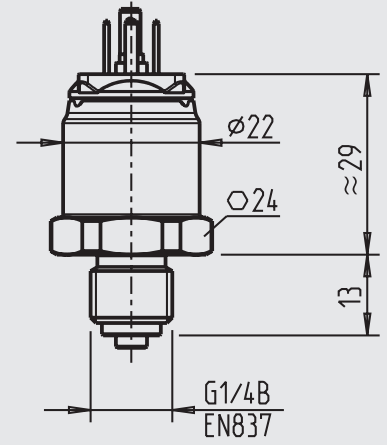
Poids : 80 g

avec Metri Pack series 150



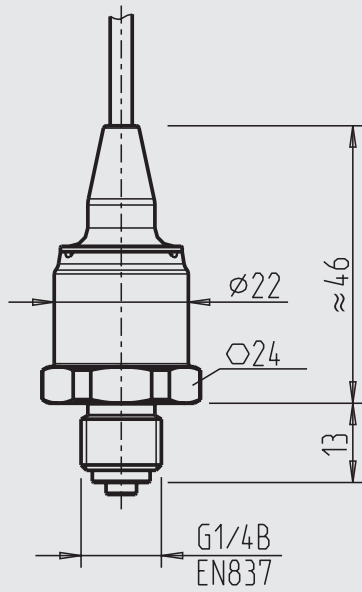
Poids : 80 g

avec connecteur coudé
DIN 175301-803 C



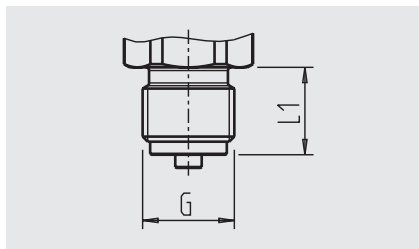
Poids : 80 g

avec sortie de câble

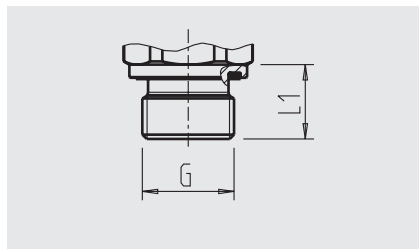


Poids : 80 g

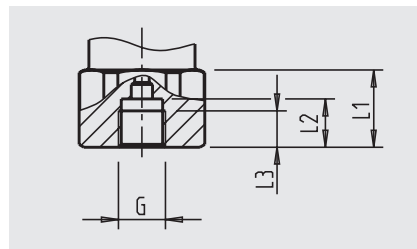
Raccords process



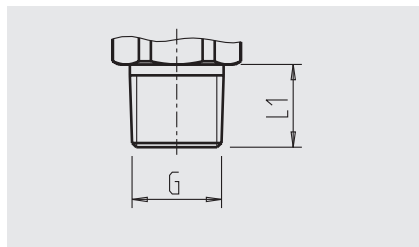
G	L1
G 1/4 B EN 837	13



G	L1
G 1/8 A DIN 3852-E	9,5
G 1/4 A DIN 3852-E	14

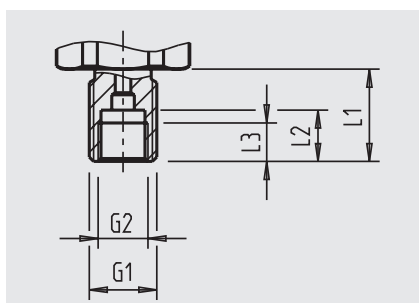


G	L1	L2	L3
G 1/8	16	10	7,5



G	L1
R 1/4	13
1/4 NPT	13
1/8 NPT	10
1/4 PT	13

Raccord process spécifique pour l'industrie des compresseurs



G1	G2	L1	L2	L3
G 1/4 B	G 1/8	18	10	7,5

Pour obtenir des informations concernant les trous taraudés et les embases à souder, voir les Informations techniques IN 00.14 sur www.wika.fr.

Informations de commande

Type / Etendue de mesure / Signal de sortie / Précision aux conditions de référence / Raccordement électrique / Raccord process / Homologation

© 2011 WIKA Alexander Wiegand SE & Co. KG, tous droits réservés.
Les spécifications mentionnées ci-dessus correspondent à l'état actuel de la technologie au moment de l'édition du document.
Nous nous réservons le droit de modifier les spécifications et matériaux.



WIKAI Instruments s.a.r.l.
95610 Eragny-sur-Oise
Tel. (+33) 1 343084-84
Fax (+33) 1 343084-94
E-mail info@wika.fr
www.wika.fr