

Unità di illuminazione Per indicatore di livello a vetro Modello LGI

Scheda tecnica WIKA LM 33.02



per ulteriori omologazioni
vedi pagina 2

Applicazioni

- Migliore identificazione della fase liquida e gassosa
- Indicazione diretta del livello
- Industria chimica e petrolchimica, estrazione di petrolio e gas naturale (on e off-shore), costruttori navali, costruttori di macchine, attrezzature per generazione di energia, impianti di generazione energia

Caratteristiche distintive

- Montaggio semplice del sistema di illuminazione
- Tipi di illuminazione disponibili per diverse applicazioni
- Temperatura operativa: a seconda del metodo di illuminazione
- Combinabile alla rispettiva lunghezza dell'indicatore a vetro



Unità di illuminazione con sorgente di luce LED,
modello LGI-L

Descrizione

L'unità di illuminazione LGI può essere utilizzata per indicatori a trasparenza o a rifrazione. Essa facilita l'identificazione della transizione dalla fase liquida a quella gassosa.

Esistono diversi sistemi disponibili che possono essere abbinati alla rispettiva applicazione. Come sorgenti di luce sono utilizzati dei LED.

Panoramica dei modelli



Modello	Descrizione	Campo di temperatura
LGI-L	Unità di illuminazione con sorgente di luce LED	-40 ... +85 °C
LGI-LD	Unità di illuminazione con sorgente di luce LED, Ex d	-20 ... +60 °C
LGI-RDM	Unità di illuminazione con sorgente di luce LED, Ex d	-30 ... +70 °C
LGI-LE	Unità di illuminazione con sorgente di luce LED, Ex e	-25 ... +60 °C

Omologazioni



■ Modello LGI-L

Logo	Descrizione	Paese
	Dichiarazione conformità UE Direttiva RoHS	Unione europea

■ Modello LGI-RDM

Logo	Descrizione	Paese
	Dichiarazione conformità UE <ul style="list-style-type: none"> ■ Direttiva bassa tensione ■ Direttiva RoHS ■ Direttiva ATEX Aree pericolose II 2G Ex db op is IIC T4 Gb II 2D Ex tb IIIC T100 °C Db I M2 Ex db op is I Mb	Unione europea
	IECEx (opzione) Aree pericolose Ex db op is IIC T6/T4 Gb Ex tb IIIC T80°C/T100°C Db Ex db op is I Mb	Internazionale

■ Modello LGI-LD

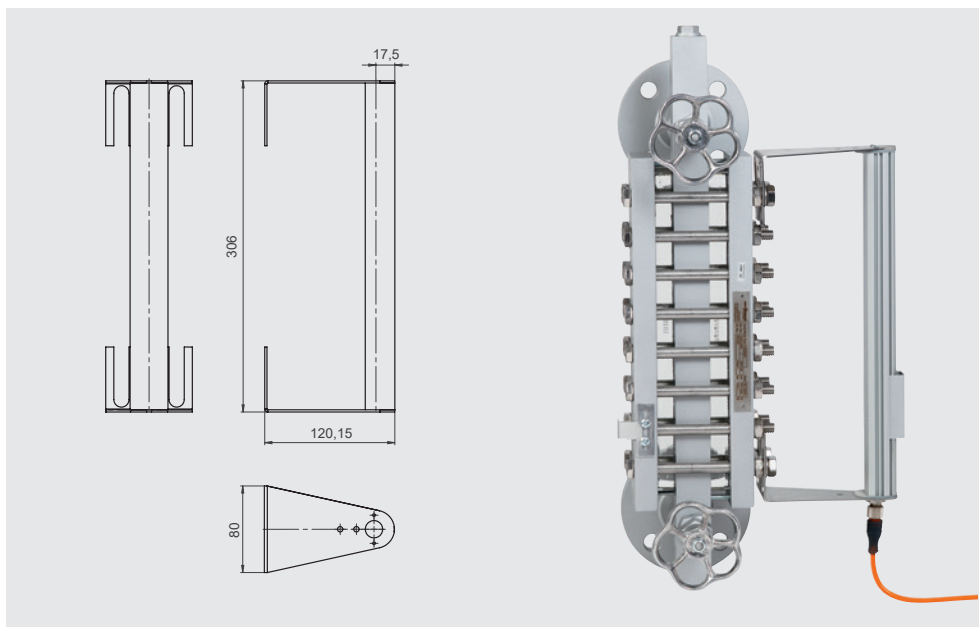
Logo	Descrizione	Paese
	Dichiarazione conformità UE <ul style="list-style-type: none"> ■ Direttiva bassa tensione ■ Direttiva RoHS ■ Direttiva ATEX Aree pericolose II 2GD Ex db IIC T6 Gb II 2GD Ex tb IIIC T54°C ... T74°C Db IP66	Unione europea
	IECEx (opzione) Aree pericolose Ex db IIC T6 Gb Ex tb IIIC T54°C ... T74°C Db IP66	Internazionale

■ Modello LGI-LE

Logo	Descrizione	Paese
	Dichiarazione conformità UE <ul style="list-style-type: none"> ■ Direttiva bassa tensione ■ Direttiva RoHS ■ Direttiva ATEX Aree pericolose II 2G Ex eb mb op is IIC T4 Gb II 2D Ex tb IIIC T130°C Db	Unione europea
		

Per le omologazioni e i certificati, consultare il sito internet

Unità di illuminazione con sorgente di luce LED
Per indicatore di livello a vetro (indicatore a trasparenza)
Modello LGI-L



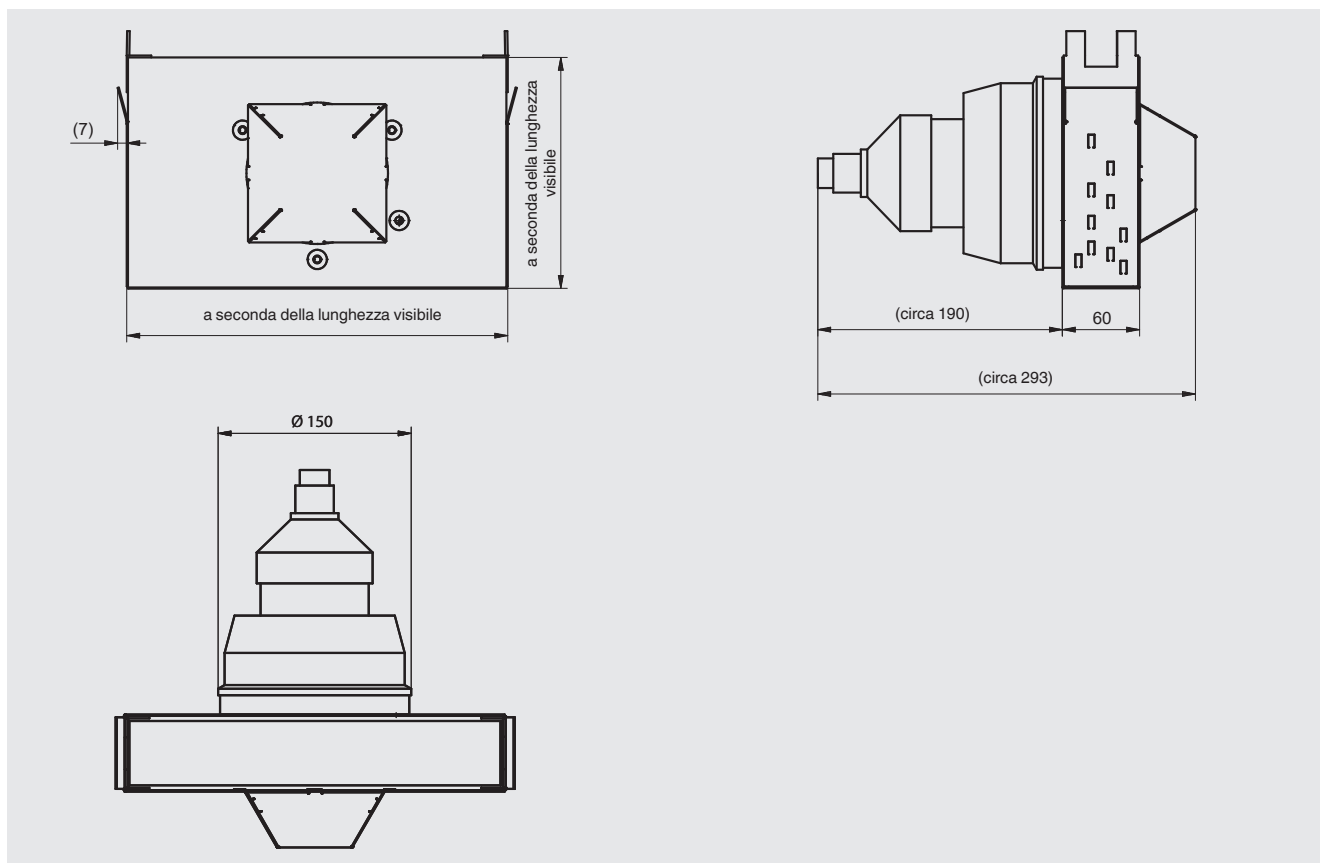
Specifiche tecniche

Sorgente di luce utilizzata	LumiFlex Economy 35
Tensione operativa	24 Vcc
Potenza elettrica	4,8 W/m
Corrente	200 mA/m
Lunghezza	Fino a 1.600 mm
Materiale custodia	Alluminio
Vita media	40.000 h
Connessione elettrica	Connettore M12 (maschio)
Dimensioni dell'illuminazione	
Lunghezza	A seconda della lunghezza visibile
Larghezza	35 mm
Profondità	120 mm
Temperatura ambiente	-40 ... +85 °C
Grado di protezione	IP66
Peso	A seconda della lunghezza
Accessori (opzionali)	Cavo di collegamento

Unità di illuminazione con sorgente di luce LED
Per indicatore di livello a vetro (indicatore a trasparenza)
Modello LGI-LD



II 2GD Ex db IIC T6 Gb / II 2GD Ex tb IIIC T54°C ... T74°C Db IP66



Specifiche tecniche

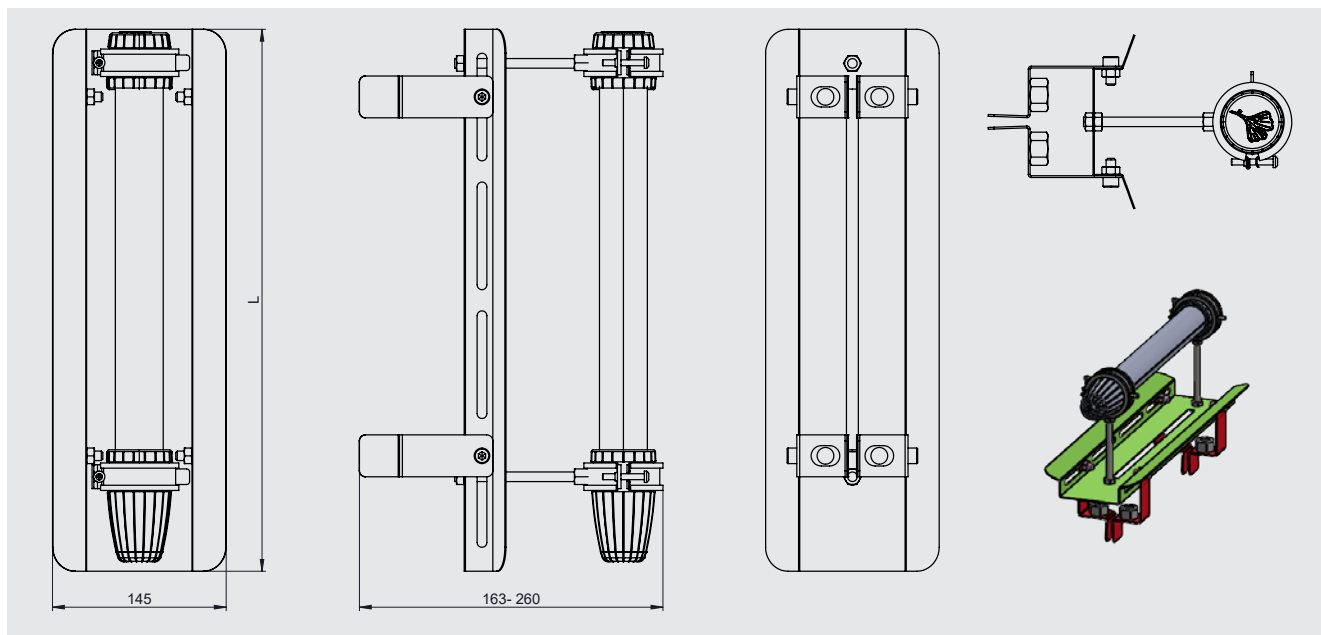
Sorgente di luce utilizzata	Lampadina LED Cortem 8 W
Tensione operativa	230 Vca
Frequenza	50 ... 60 Hz
Potenza elettrica	8 W
Materiale custodia	Acciaio inox 1.4301
Vita media	2.000 h
Connessione elettrica	Entrata cavo 3/4 NPT femmina (adattatore e pressacavo filettato opzionali)
Dimensioni della scatola di connessione	
Lunghezza	A seconda della lunghezza visibile
Larghezza	58 mm
Profondità	180 ... 300 mm ¹⁾
Temperatura ambiente	-20 ... +60 °C
Grado di protezione	IP66
Peso	A seconda della lunghezza

1) A seconda della versione

Unità di illuminazione con corpo illuminante tubolare a LED
Per indicatori di livello a vetro (indicatore a rifrazione)
Modello LGI-RDM



II 2G Ex db op is IIC T4 Gb / II 2D Ex tb IIIC T100 °C Db

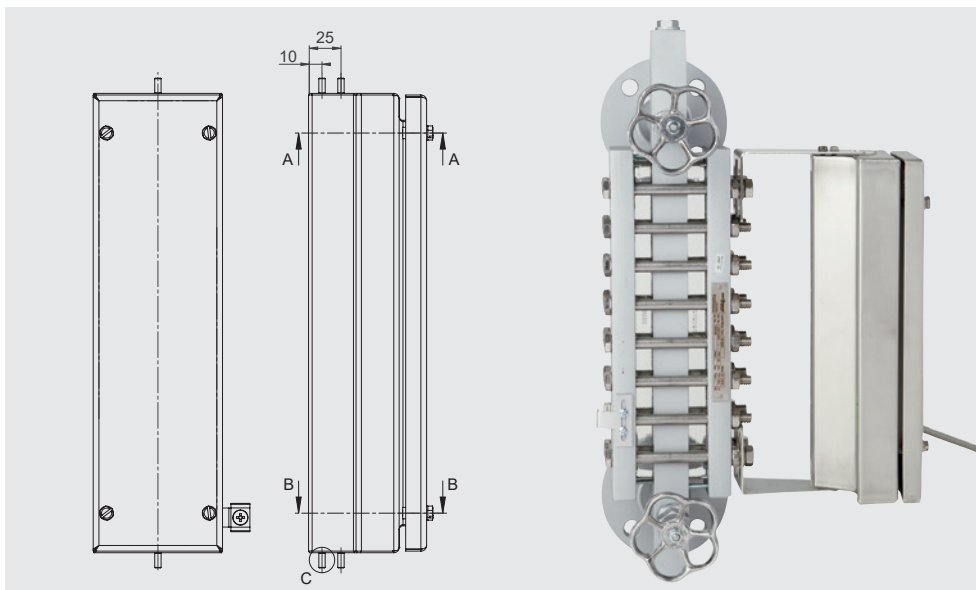


Specifiche tecniche	
Sorgente di luce utilizzata	Tubo illuminante a LED serie 6036
Tensione operativa	110 ... 240 Vca / 110 ... 240 Vcc
Frequenza	50 ... 60 Hz
Potenza elettrica	13 W
Materiale custodia	Policarbonato
Vita media	Fino a 100.000 h
Connessione elettrica	Cavo H07RN-F 2 x 1,5 mm ² , 5 m
Dimensioni dell'unità di illuminazione	
Lunghezza	453 mm
Larghezza	145 mm
Profondità	163 ... 260 mm
Temperatura ambiente	-30 ... +70 °C
Grado di protezione	IP66/IP67
Peso	circa 2,5 kg

Unità di illuminazione con sorgente di luce LED Per indicatori di livello a vetro (indicatore a trasparenza) Modello LGI-LE



II 2G Ex eb mb op is IIC T4 Gb / II 2D Ex tb IIIC T130°C Db



Specifiche tecniche

Sorgente di luce utilizzata	Retroilluminazione TNCLS
Tensione operativa	■ 220 ... 240 Vca ■ 254 Vca
Frequenza	50 ... 60 Hz
Potenza elettrica	ca. 4 W/m
Materiale custodia	Acciaio inox 1.4404 (316L)
Vita media	60.000 h
Dimensioni	
Lunghezza	A seconda della lunghezza visibile
Larghezza	100 mm
Profondità	128 mm
Temperatura ambiente	-20 ... +70 °C
Grado di protezione	IP66
Peso	7,3 kg/m

Informazioni per l'ordine

Modello / Sorgente di luce / Temperatura ambiente min./max. / Lunghezza visibile / Indicatore di livello a vetro presente (numero di serie, numero di conferma dell'ordine) / Omologazioni / Opzioni

© 12/2021 WIKA Alexander Wiegand SE & Co, tutti i diritti riservati.

Le specifiche tecniche riportate in questo documento rappresentano lo stato dell'arte al momento della pubblicazione. Ci riserviamo il diritto di apportare modifiche alle specifiche tecniche ed ai materiali.

