

Notas acerca del tipo de protección de instrumentos según DIN EN 60529 y NEMA

Hoja técnica WIKA IN 0018

Información general

Esta información técnica describe las medidas preventivas contra la formación de agua de condensación dentro de una caja hermética y la penetración de agua en cajas con intercambio de aire con la atmósfera. La información es válida tanto para manómetros con muelle tubular como para manómetros con elemento sensible diafragma.

1. Introducción y explicación de los hechos físicos

En general no es posible evitar la formación de agua de condensación en la caja de instrumentos herméticos y no llenados. Se debe de que la humedad del aire condensa en superficies frías bajo ciertas condiciones. Cuanto más caliente el aire, más humedad puede absorber. Cuando el aire se enfría (p. ej. en la mirilla de un instrumento de medición), sólo puede absorber una cantidad baja de humedad. La

humedad excedente condensa en la mirilla.

Además, el agua puede penetrar en forma de agua pulverizada, chorros o lluvia desde el exterior en la caja siempre y cuando haya un intercambio de aire entre el instrumento y la atmósfera.

2. Explicación de los grados de protección según DIN EN 60529

La primera cifra caracteriza los grados de protección contra cuerpos sólidos

Primera cifra	Grado de protección	
	Descripción corta	Definición
0	Sin protección	–
1	Protección contra cuerpos sólidos de más de 50 mm	El calibre objeto, una esfera con un diámetro de 50 mm, no debe penetrar por completo ^a
2	Protección contra cuerpos sólidos de más de 12,5 mm	El calibre objeto, una esfera con un diámetro de 12,5 mm, no debe penetrar por completo ^a
3	Protección contra cuerpos sólidos de más de 2,5 mm	El calibre objeto, una esfera con un diámetro de 2,5 mm, no debe penetrar para nada ^a
4	Protección contra cuerpos sólidos de más de 1,0 mm	El calibre objeto, una esfera con un diámetro de 1,0 mm, no debe penetrar para nada ^a
5	Protección contra la penetración de polvo	La penetración de polvo no se evita por completo, pero el polvo no debe penetrar en cantidades que perjudican el funcionamiento satisfactorio del instrumento o la seguridad
6	Total estanqueidad al polvo	Ninguna penetración de polvo

^a El calibre objeto no debe entrar en una apertura de la caja.

Ilustración 1

Fuente: DIN EN 60529

La segunda cifra caracteriza los grados de protección contra agua

Segunda cifra	Grado de protección	
	Descripción corta	Definición
0	Sin protección	–
1	Protección contra las gotas de agua	Las gotas que caen verticalmente no deben provocar ningún efecto dañino
2	Protección contra las gotas de agua si la caja tiene una inclinación máxima de 15°	Las gotas que caen verticalmente no deben provocar ningún efecto dañino si la caja está inclinada en un ángulo de hasta 15° a ambos lados de la vertical
3	Protección contra el agua pulverizada	El agua que se pulveriza en un ángulo de hasta 60° a ambos lados de la vertical no debe tener efectos dañinos
4	Protección contra las proyecciones de agua	El agua que es proyectada contra el instrumento desde cualquier dirección no debe provocar ningún efecto dañino
5	Protección contra los chorros de agua	Los chorros de agua que apuntan al instrumento desde cualquier dirección no deben provocar ningún efecto dañino
6	Protección contra fuertes chorros de agua	Los fuertes chorros de agua que apuntan al instrumento desde cualquier dirección no deben provocar ningún efecto dañino
7	Protección contra los efectos de la inmersión temporal	El agua no debe penetrar en cantidades que causan efectos dañinos si el instrumento está temporalmente inmerso en agua bajo condiciones normalizadas de presión y tiempo
8	Protección contra los efectos de la inmersión prolongada	El agua no debe penetrar en cantidades que causan efectos dañinos si el instrumento está permanentemente inmerso en agua bajo condiciones a acordar entre el fabricante y usuario. Sin embargo, las condiciones deben ser más estrictas que bajo cifra 7

Ilustración 2

Fuente: DIN EN 60529

Ejemplo: Tipo de protección: IP 65

- Primera cifra 6: Estanqueidad completa al polvo, ninguna penetración de polvo
- Segunda cifra 5: Protección contra los chorros de agua: Los chorros de agua que dan con el instrumento desde cualquier dirección no deben tener efectos dañinos.

3. Comparación entre NEMA (Asociación de Fabricantes de Equipo Eléctrico) y DIN EN 60529

Tipo de protección NEMA Número modelo	Tipo de protección DIN EN 60529 Distribución
1	IP 10
2	IP 11
3	IP 54
3 R	IP 14
3 S	IP 54
4 y 4 X	IP 65
5	IP 52
6 y 6 P	IP 67
12 y 12 K	IP 52
13	IP 54

Ilustración 3

4. Prevención/medidas preventivas contra la formación de agua de condensación

Diferentes líquidos de relleno en función de la temperatura ambiente y de la conductividad eléctrica

Para evitar la formación de agua de condensación en el interior de la caja, WIKA recomienda llenar los instrumentos con glicerina. Los instrumentos de contactos deben rellenarse con aceite de silicona porque éste, a cambio de la glicerina, no es higroscópico lo que previene un cortocircuito en el instrumento.

Si la temperatura ambiente cae por debajo de $-20\text{ }^{\circ}\text{C}$, recomendamos rellenar los instrumentos con aceite de silicona. El aceite de silicona puede utilizarse incluso para temperaturas hasta $-50\text{ }^{\circ}\text{C}$ debido a su baja viscosidad. Para medios inflamables o explosivos, p. ej. oxígeno, deben utilizarse líquidos de relleno inertes.

5. Instrumentos herméticos y las consecuencias

Para evitar la penetración de agua en la caja recomendamos utilizar

un tipo de protección fiable (véase las ilustraciones 1 y 2). El tipo de protección requiere el cierre hermético de la caja. Sin embargo, esto causa un error de temperatura que afecta el resultado de la medición (véase las ilustraciones 4, 5 y 6).

5.1 Error de temperatura de manómetros con muelle tubular llenados y no llenados

Un manómetro estándar 232.50/30 puede fabricarse con sellado hermético, un rango de presión mayor que 25 bar y con el tipo de protección IP 66. El error de temperatura resultante en estos instrumentos es despreciable porque es muy pequeño en comparación con el rango de presión. Por lo tanto el instrumento funciona dentro de la tolerancia de precisión especificada en la clase de precisión.

También es posible sellar herméticamente los instrumentos con un rango de visualización inferior a 25 bares pero se causará un error de temperatura (véase la ilustración 4). Los errores de temperatura resultantes están representados en los siguientes diagramas.

Error de temperatura de manómetros con muelle tubular herméticos y no llenados

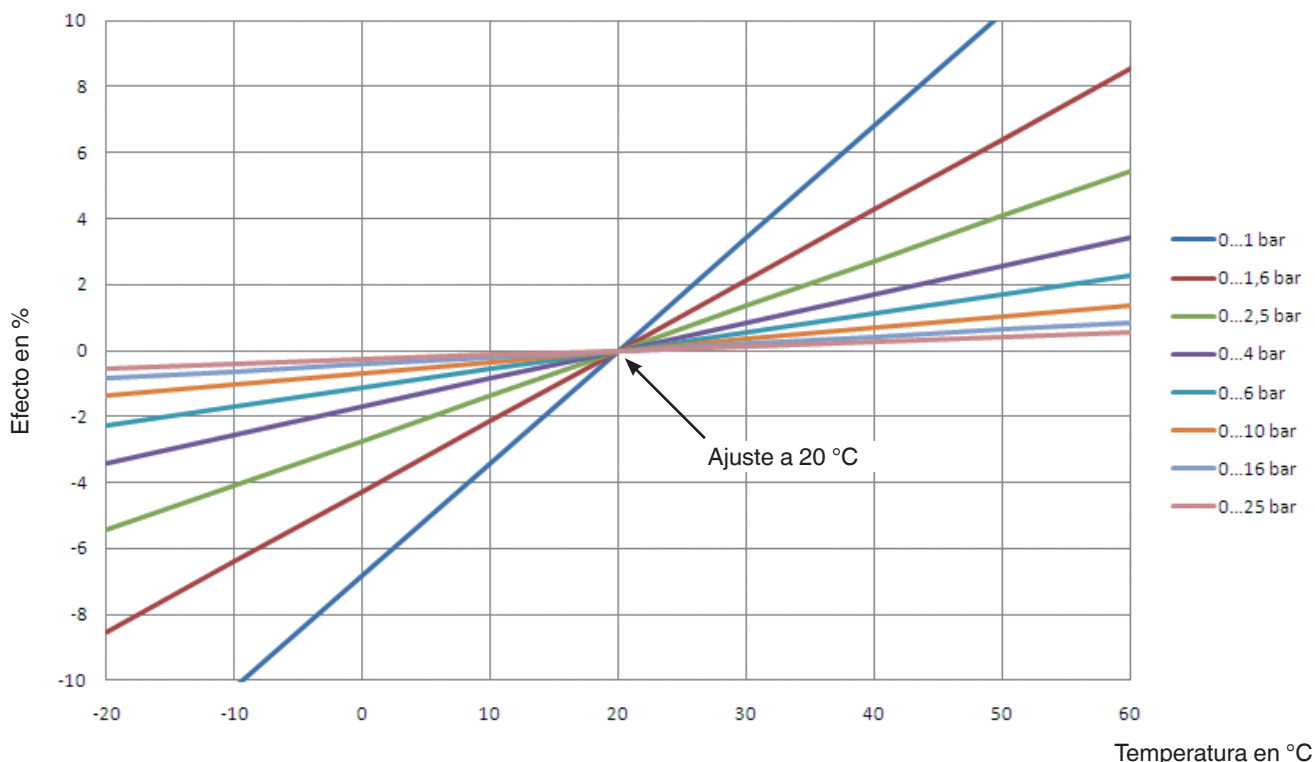


Ilustración 4

Error de temperatura de manómetros con muelle tubular herméticos y llenados

llenado hasta 90 % con glicerina

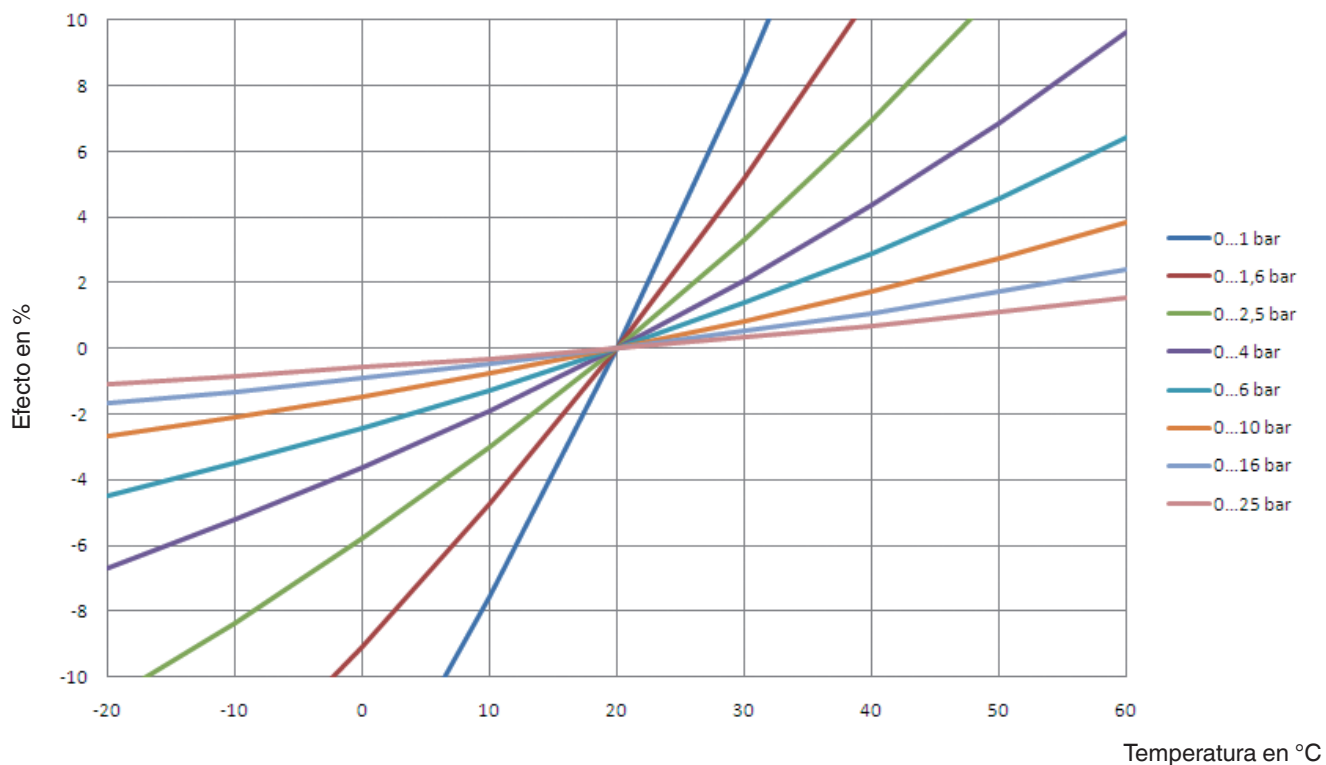


Ilustración 5

llenado hasta 90 % con aceite de silicona

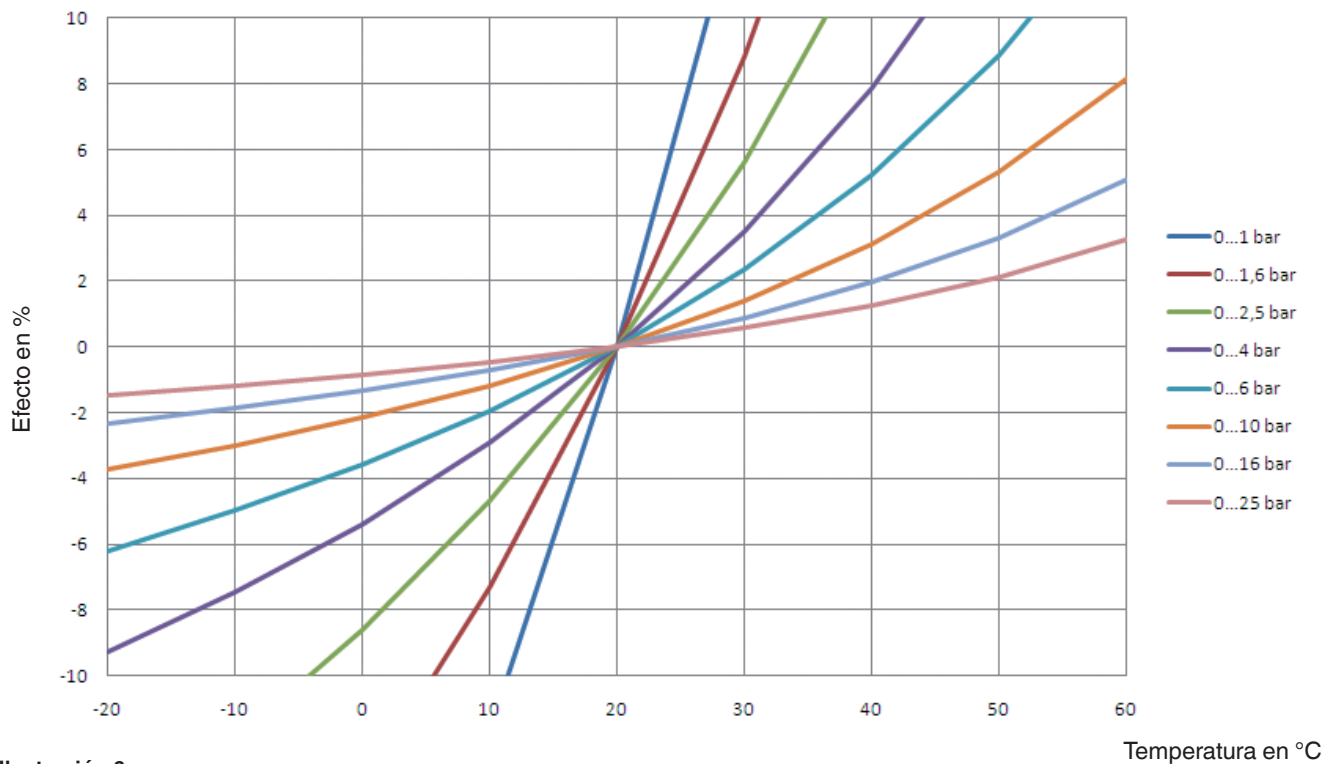


Ilustración 6

5.2 Error de temperatura de manómetros con elemento sensible diafragma llenados y no llenados

El error de temperatura de los manómetros con membrana de sellado hermético de los modelos 4, 5 y 7 es despreciable en rangos de indicación ≥ 100 mbar. En rangos de indicación < 100 mbar recomendamos utilizar instrumentos con un diafragma de compensación de presión.

No hay ningún error de temperatura adicional en los modelos 73x.14, 702.01/02/03, 700.01/02 y 7x2.15 debido a su construcción.

5.3 Modelos

La formación de agua de condensación así como la penetración de agua externa puede evitarse en los siguientes manómetros:

	Manómetros con muelle tubular					Manómetro con membrana					
	Modelo 232.50 Modelo 232.30		Modelo 233.50 (llenado) Modelo 233.30 (llenado)		Modelo 233.30 llenado y con diafragma de compensación de presión	Modelos 4 y 7		Modelos 4 y 7 llenado		Modelos 4 y 7 con diafrag- ma de com- pensación de presión	Modelos 4 y 7 llenados con diafragma de compen- sación de presión
	≥ 25 bar	< 25 bar	≥ 25 bar	< 25 bar	Todos los ran- gos de presión	> 100 mbar	< 100 mbar	> 100 mbar	< 100 mbar	Todos los rangos de presión	Todos los rangos de presión
Evitar agua de condensación	Inevitable	Inevitable	✓	✓	✓	Inevitable	Inevitable	✓	✓	Inevitable	✓
Hermético ¹⁾ IP 66	Influen- cia despre- ciable	Influen- cia véase la ilustra- ción 4	Influen- cia despre- ciable	Influen- cia véase las ilustra- ciones 5 ó 6	✓	Influen- cia despre- ciable	Sin so- lución técnica	Influen- cia despre- ciable	Sin so- lución técnica	✓	✓

1) hermético = el agua no puede penetrar en la caja

Ilustración 7

El grado de protección IP 67 puede realizarse eventualmente al conocer las condiciones concretas de uso y tras una consultación con el cliente.

6. Diafragma de compensación de presión

Como se puede apreciar en la ilustración 7, se previene la formación de agua de condensación en instrumentos con relleno de líquido y diafragma de compensación de presión sin que se produzca un error de temperatura. Los diafragmas de compensación de presión pueden utilizarse en todos los manómetros de seguridad según EN 837-1 S3.

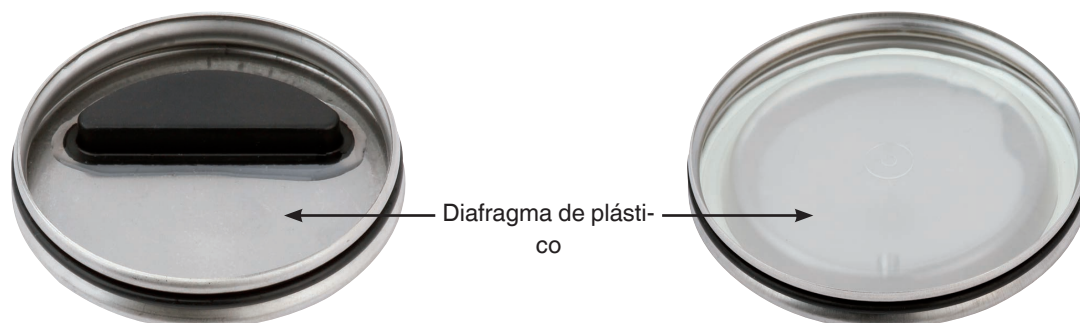


Ilustración 8: Pared dorsal de la caja con diafragma de compensación de presión, tamaño nominal 63

Ilustración 9: Pared dorsal de la caja con diafragma de compensación de presión, tamaño nominal 100

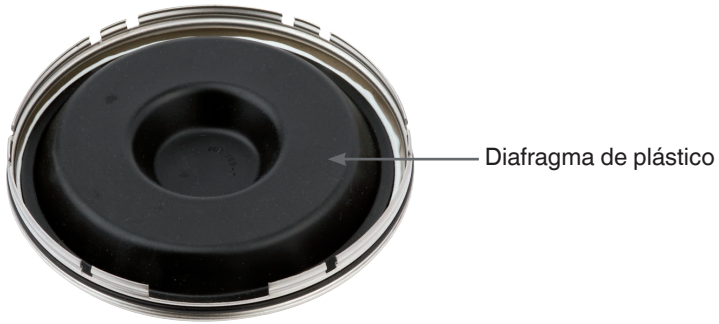


Ilustración 10: Pared dorsal de la caja con diafragma de compensación de presión para instrumentos de contacto, tamaño nominal 160

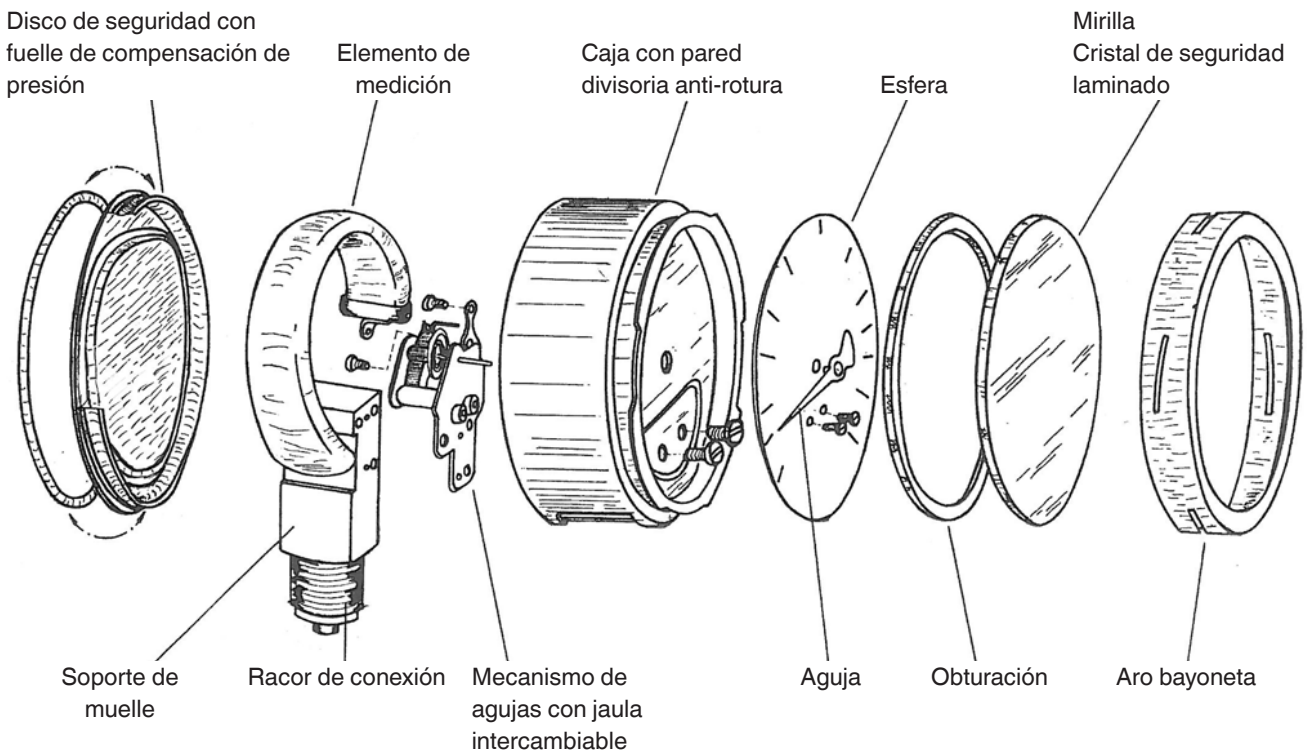


Ilustración 11: Dibujo de despiece

Los datos técnicos descritos en este documento corresponden al estado actual de la técnica en el momento de la publicación. Nos reservamos el derecho de modificar los datos técnicos y materiales.



Instrumentos WIKA, S.A.
 C/Josep Carner, 11-17
 08205 Sabadell (Barcelona)
 Tel. (+34) 933 938 630
 E-mail info@wika.es
 www.wika.es