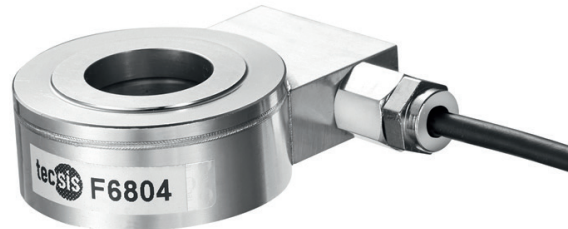


Кольцевой тензодатчик Для измерения усилия затяжки болтов, до 450 кН Модель F6804

WIKA типовой лист FO 51.60

Применение

- Определение предварительного усилия затяжки болтов
- Контрольно-измерительное оборудование
- Тестовое и производственное оборудование
- Измерение силы запрессовки и сопряжения компонентов
- Измерение усилия зажима и измерение силы натяжения штанг



Особенности

- Диапазоны измерения от 0 ... 3 до кН 0 ... 450 кН
- Относительная ошибка линейаризации 2 % F_{nom}
- Материал: Нержавеющая сталь
- IP65

Кольцевой тензодатчик, модель F6804

Описание

Преобразователи силы серии F6804 используются для измерения сил сжатия и выпускаются для номинальных нагрузок от 3 до 450 кН. Данный преобразователь имеет круглую форму и специально предназначен для измерения сил закручивания и предварительного усилия затяжки болтов.

Данные преобразователи силы используются в таких применениях, как контрольно-измерительное оборудование, в котором, например, измеряются силы закручивания и момента затяжки болтов. Кроме того, благодаря круглой форме они позволяют измерять усилие винтового привода или суммарную силу. К областям применения относится определение предварительного усилия затяжки болтов, в этом случае преобразователь силы используется в качестве измерительной шайбы.

Примечание

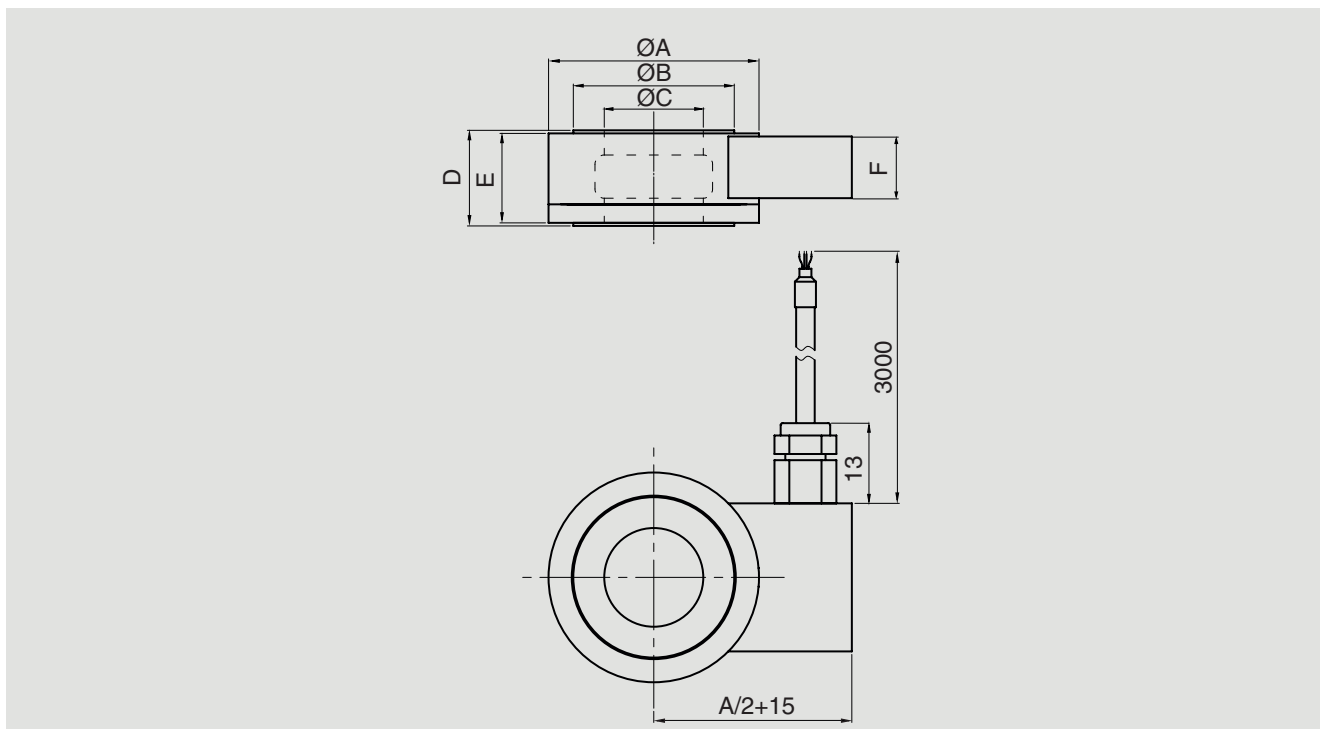
Во избежание перегрузок предпочтительно выполнять электрическое подключение тензодатчика в процессе установки и контролировать измеренное значение.

Измеряемая сила должна прикладываться к центру, не допускается воздействие поперечных сил. При монтаже преобразователя силы следует внимательно следить за плоскостью, горизонтальностью и устойчивостью поверхности. Благодаря своим компактным размерам данный преобразователь силы крайне чувствителен к изменению положения или отличному от номинального монтажному положению.

Технические характеристики в соответствии с VDI/VDE/DKD 2638

Модель F6804	
Номинальная нагрузка $F_{\text{ном}}$, кН	3, 5, 10, 20, 50, 100, 150, 200, 300, 450
Относительная ошибка линеаризации d_{lin}	2 % $F_{\text{ном}}$
Относительная ползучесть, 30 мин. при $F_{\text{ном}}$	0,5 % $F_{\text{ном}}$
Относительная погрешность гистерезиса v	2 % $F_{\text{ном}}$
Относительная ошибка воспроизводимости в неподвижном монтажном положении b_{rg}	0,5 % $F_{\text{ном}}$
Относительная ошибка отклонения сигнала нуля $d_{\text{S}, 0}$	± 2 % $F_{\text{ном}}$
Влияние температуры на сигнал нуля TK_0	0,05 % $F_{\text{ном}}/10$ °C
Влияние температуры на характеристическое значение TK_C	0,05 % $F_{\text{ном}}/10$ °C
Предельная нагрузка F_L	150 % $F_{\text{ном}}$
Разрушающая перегрузка F_B	200 % $F_{\text{ном}}$
Материал	Нержавеющая сталь
Номинальная температура $V_{T, \text{ном}}$	-10 ... +60 °C
Диапазон температуры эксплуатации $V_{T, G}$	-20 ... +80 °C
Входное сопротивление R_e	385 \pm 30 Ом
Выходное сопротивление R_a	350 \pm 5 Ом
Сопротивление изоляции R_{is}	≥ 5000 МОм/100 В пост. тока
Выходной сигнал (номинальное характеристическое значение) $C_{\text{ном}}$	1,0 \pm 10 % мВ/В
Электрические подключения	Кабель $\varnothing 3 \times 3000$ мм
Напряжение питания	5 В пост. тока (макс. 10 В)
Пылевлагозащита (в соответствии с МЭН/EN 60529)	IP65
Масса	
3 кН - 20 кН	0,1 кг
50 кН - 200 кН	1,1 кг
100 кН - 450 кН	1,9 кг

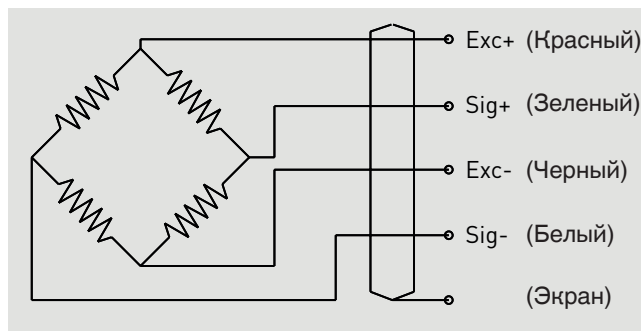
Размеры в мм



Номинальная нагрузка, кН	Размеры, мм					
	ØA	ØB	ØC	D	E	F
3, 5, 10, 20	34	24	16	15	14	10
50, 100, 150, 200	69	54	32	50	49	30
100, 200, 300, 450	95	78	50	50	49	30

Назначение контактов

Электрические соединения	
Напряжение возбуждения (+)	Красный
Напряжение возбуждения (-)	Черный
Сигнал (+)	Зеленый
Сигнал (-)	Белый
Экран ⊕	Экран



© 2019 WIKA Alexander Wiegand SE & Co. KG, все права защищены.
 Технические характеристики, указанные в данном документе, были актуальны на момент его публикации.
 Компания оставляет за собой право вносить изменения в технические характеристики и материалы своей продукции.

