

Тензодатчик сжатия

Стандартная версия до 100 кН

Модель F1821

WIKА типовой лист FO 51.59

Применение

- Производство оборудования
- Производственные линии
- Системы контроля и управления
- Промышленная автоматизация
- Лаборатории

Особенности

- Диапазоны измерения от 0 ... 200 Н до 0 ... 100 кН
- Относительная ошибка линеаризации 0,5 % $F_{ном}$
- Материал: нержавеющая сталь, IP66
- Компактные размеры, простота монтажа
- Для эксплуатации в жестких условиях окружающей среды



Тензодатчик сжатия, модель F1821

Описание

Тензодатчик сжатия модели F1821 имеет диапазон измерения до 100 кН. Его компактные размеры обеспечивают универсальность и простоту использования в промышленных условиях и лабораториях.

Данный тензодатчик прост в обращении, а его небольшие габаритные размеры обеспечивают возможность установки в узких местах конструкций с ограниченным монтажным пространством, в которых требуется измерение силы сжатия.

Примечания

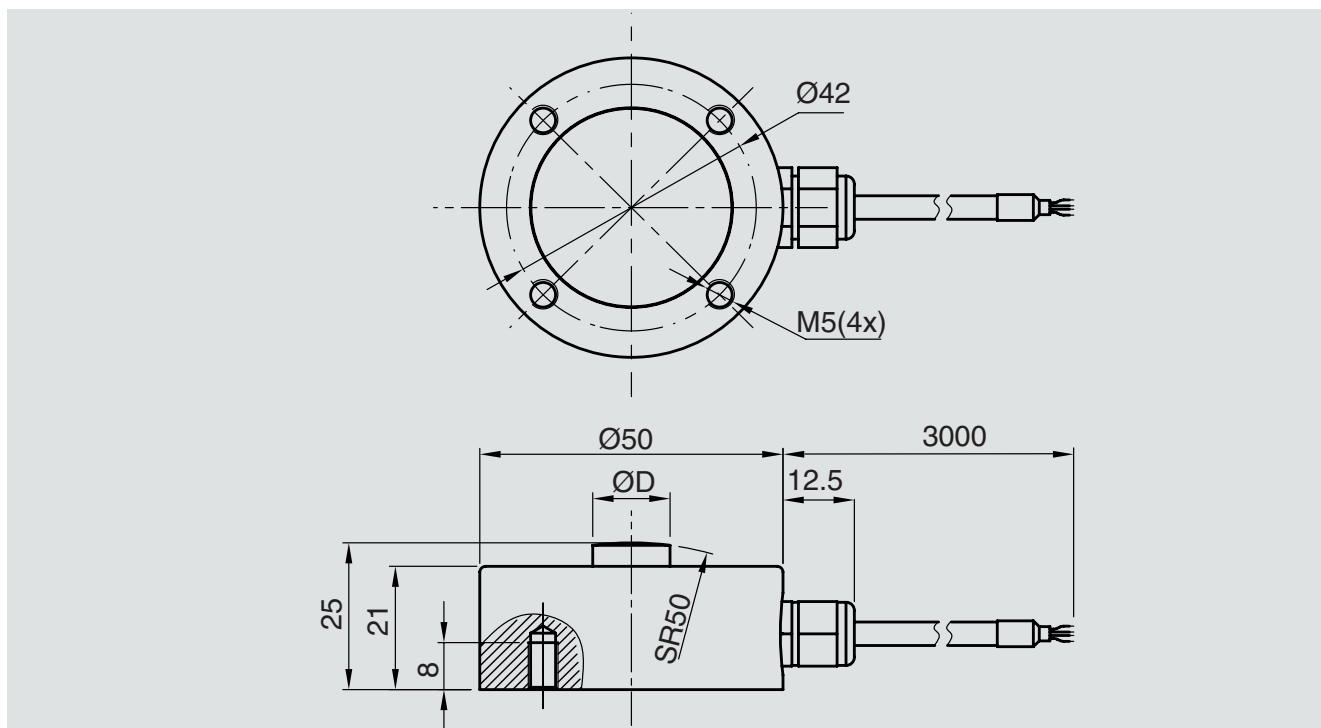
Для предотвращения перегрузки желательно выполнять электрическое подключение преобразователя силы в процессе установки, непрерывно контролируя измеренное значение.

Сила должна прикладываться вдоль центральной оси прибора. Необходимо избегать крутящих и изгибающих моментов. При монтаже тензодатчика следует следить за тем, чтобы опорная поверхность была ровной.

Технические характеристики в соответствии с VDI/VDE/DKD 2638

Модель F1821	
Номинальная нагрузка $F_{\text{ном}}$, кН	0,2 / 0,3 / 0,5 / 1 / 1,5 / 2 / 3 / 5 / 10 / 15 / 20 / 30 / 50 / 60 / 75 / 100
Относительная ошибка линеаризации d_{lin}	0,5 % $F_{\text{ном}}$
Относительная ошибка гистерезиса v	0,5 % $F_{\text{ном}}$
Относительная ошибка воспроизводимости в неподвижном монтажном положении b_{rg}	0,1 % $F_{\text{ном}}$
Относительная ошибка сигнала нуля $d_{\text{S}, 0}$	± 3 % $F_{\text{ном}}$
Влияние температуры на сигнал нуля TK_0	0,05 % $F_{\text{ном}}/10$ °C
Влияние температуры на характеристическое значение TK_C	0,05 % $F_{\text{ном}}/10$ °C
Предельная нагрузка F_L	150 % $F_{\text{ном}}$
Разрушающая перегрузка F_B	200 % $F_{\text{ном}}$
Материал деформируемого тела	Нержавеющая сталь
Номинальная температура $B_{T, \text{ном}}$	-10 ... +60 °C
Диапазон температуры эксплуатации $B_{T, G}$	-20 ... +80 °C
Входное сопротивление R_e	385 \pm 10 Ом
Выходное сопротивление R_a	350 \pm 5 Ом
Сопротивление изоляции R_{is}	≥ 5000 МОм/100 В пост. тока
Выходной сигнал (номинальный выход) $C_{\text{ном}}$	1,5 \pm 10 % мВ/В
Электрическое подключение	Кабель $\varnothing 4 \times 3000$ мм
Напряжение питания	5 ... 10 В пост. тока (макс. 15 В)
Пылевлагозащита (по МЭН/EN 60529)	IP66
Масса	0,4 кг

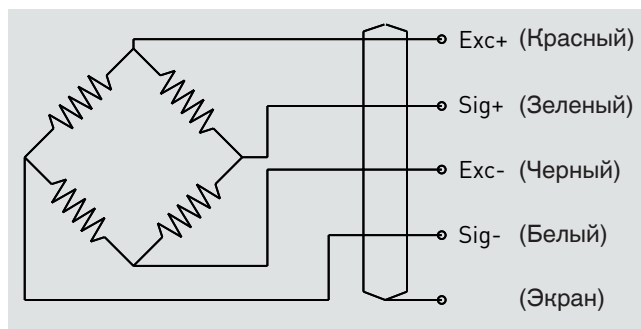
Размеры в мм



Номинальная нагрузка в кН	Размеры в мм
	ØD
0,2 / 0,3 / 0,5 / 1 / 1,5 / 2 / 3 / 5 / 10 / 15 / 20	13
30 / 50	16
60 / 75 / 100	21

Назначение контактов

Электрическое подключение	
Напряжение возбуждения (+)	Красный
Напряжение возбуждения (-)	Черный
Сигнал (+)	Зеленый
Сигнал (-)	Белый
Экран	Экран



© 2019 WIKA Alexander Wiegand SE & Co. KG, все права защищены.
 Технические характеристики, указанные в данном документе, были актуальны на момент его публикации.
 Компания оставляет за собой право вносить изменения в технические характеристики и материалы своей продукции.

